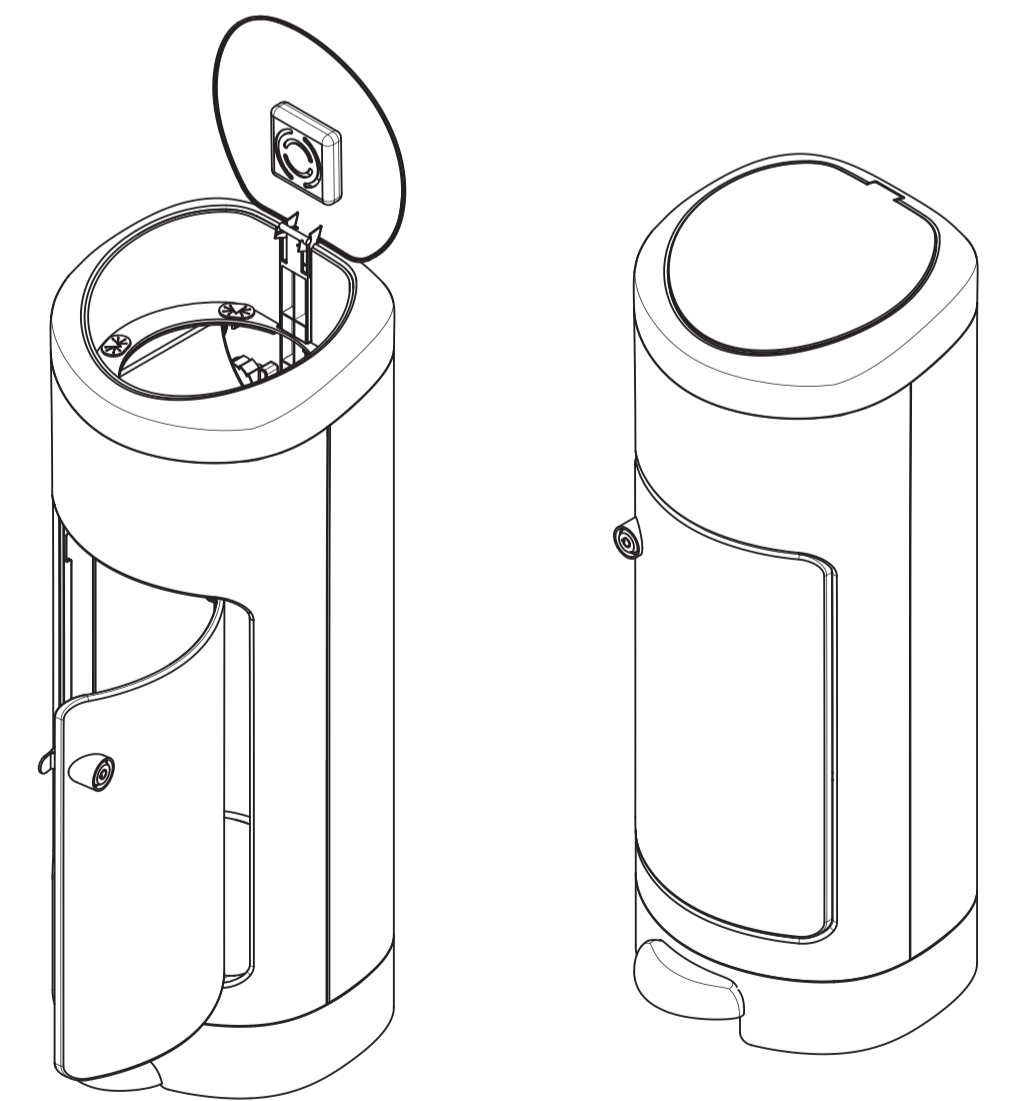
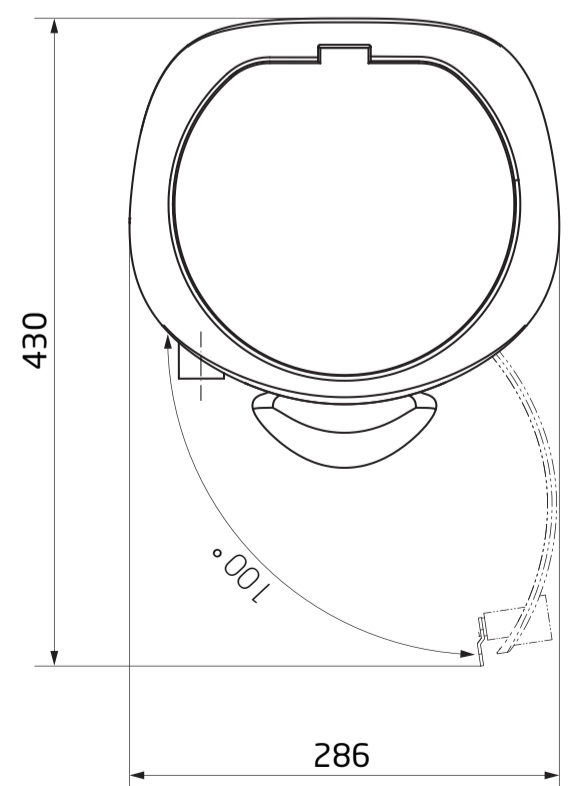
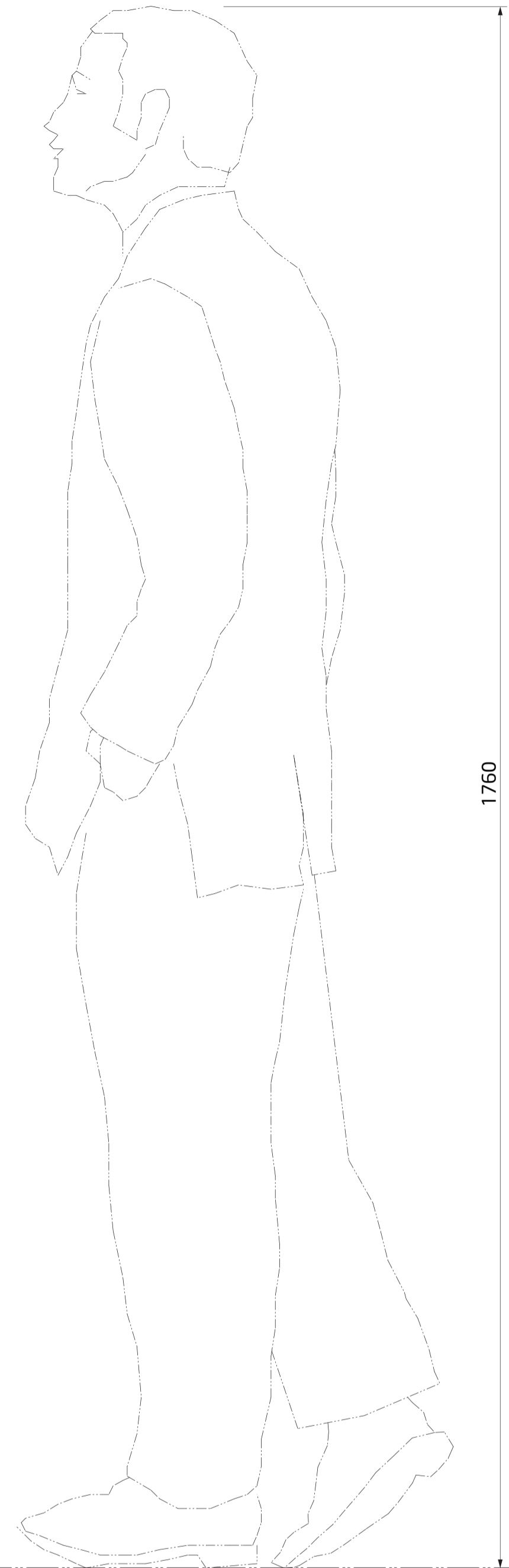
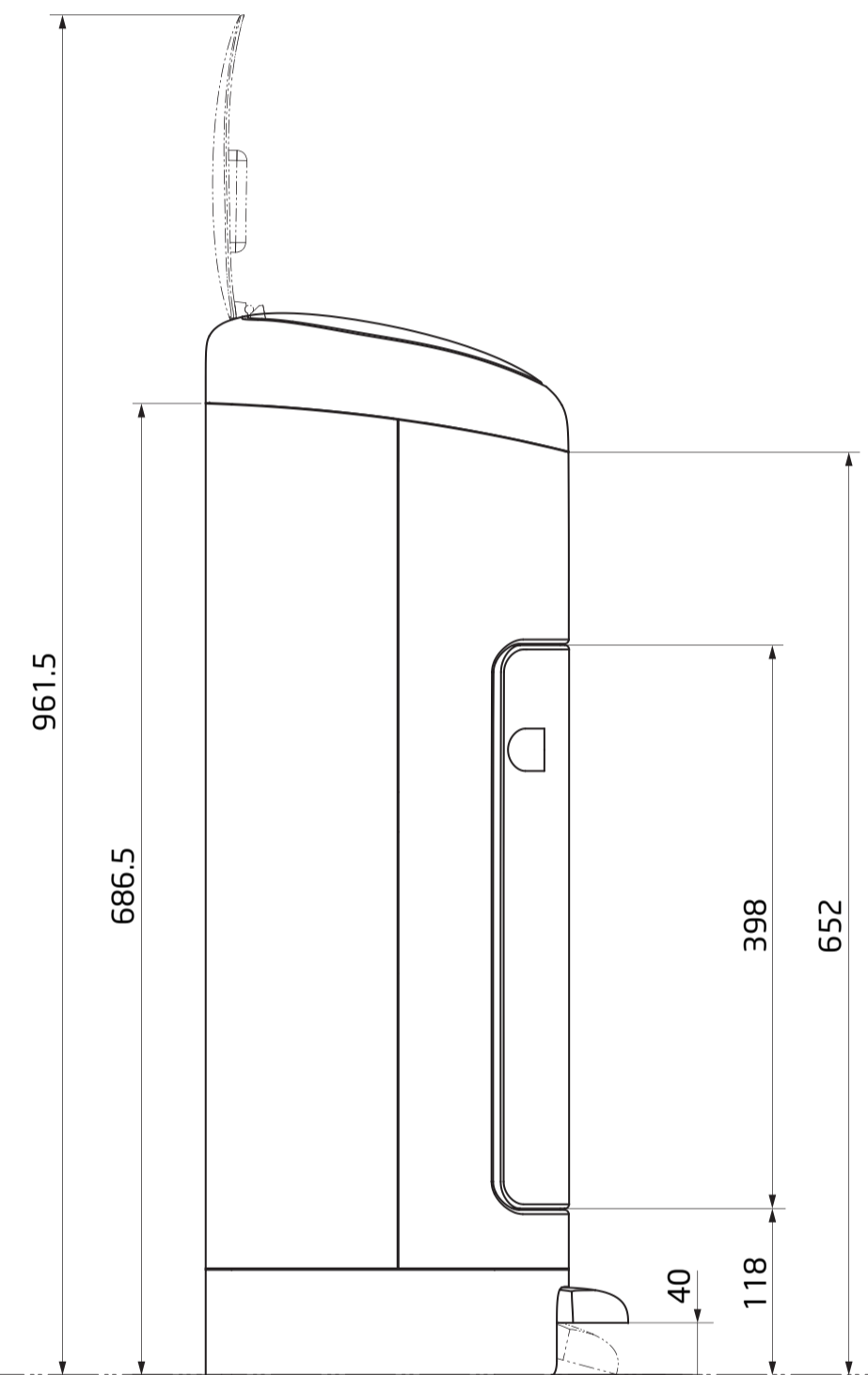
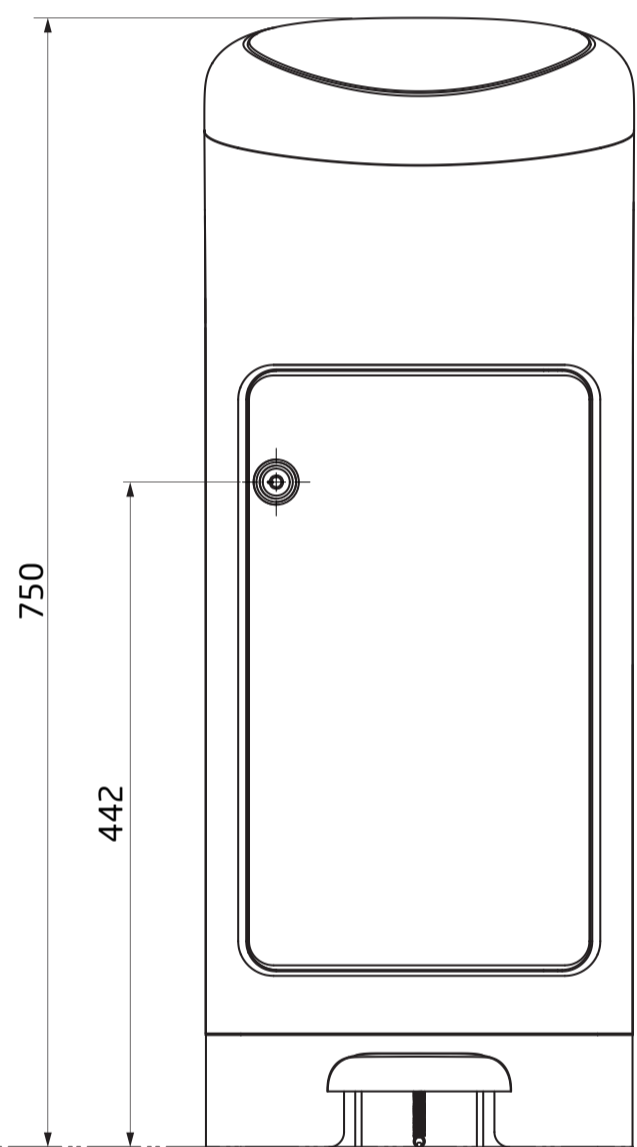
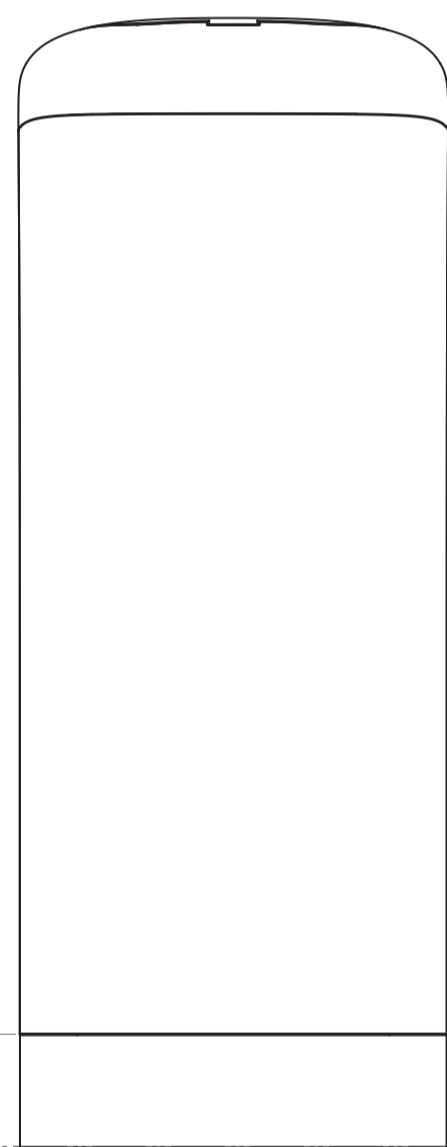
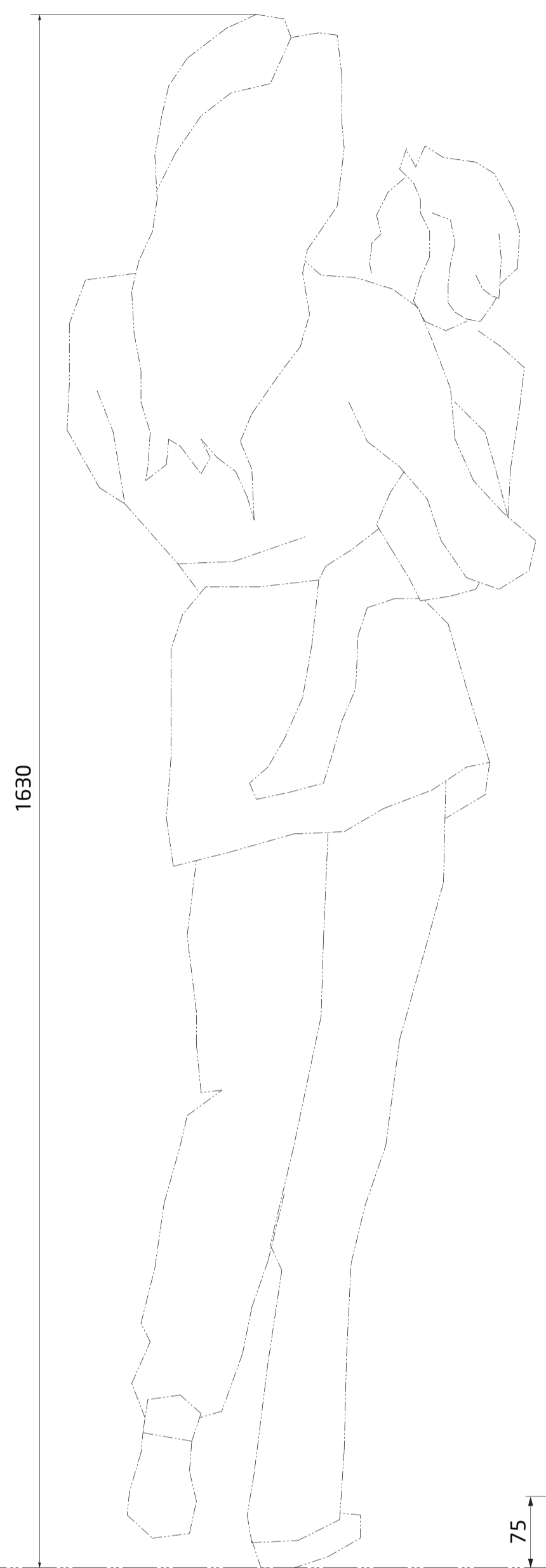
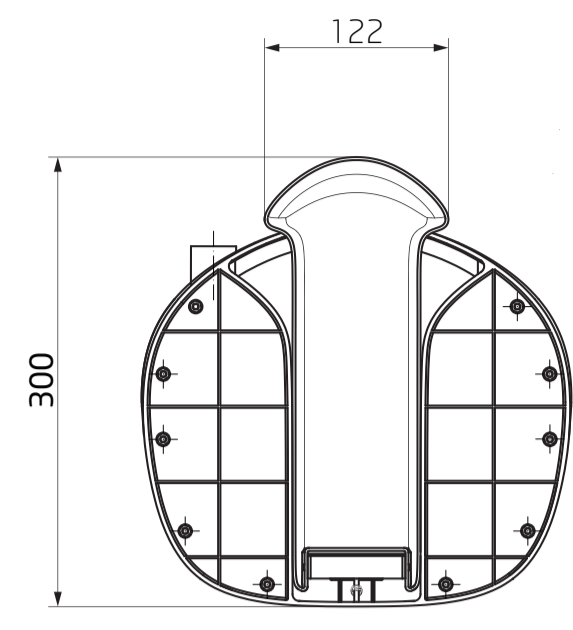


Misure antropometriche riferite al:

- 50° percentile europeo uomo
- 50° percentile europeo donna



<small>A termino di legge l'Autore si riserva la proprietà del presente disegno vietandone la riproduzione e la comunicazione a terzi senza la sua autorizzazione scritta. This document is property of Creator and it shall neither be copied nor reproduced nor disclose any third party without authorization in writing from Creator.</small>			<b>TIPO DI DOCUMENTO</b> Proiezioni di assieme .....		01
<b>AUTORE</b> Marco Dragone	<b>DOCENTI</b> Barbara del Curto Laura Anselmi	<b>DATA DI EDIZIONE</b> 27/07/2016	<b>PROGETTO</b> CONTENITORE IGIENICO ANTI-ODORE		02
<b>POLITECNICO DI MILANO</b> Scuola del Design Corso di Laurea in Design & Engineering A.A. 2015/2016 - Tesi di Laurea			<b>PARTICOLARE</b> DIS. N. - DWG. N.		SCALA 1:5 FOGLIO <b>2</b>