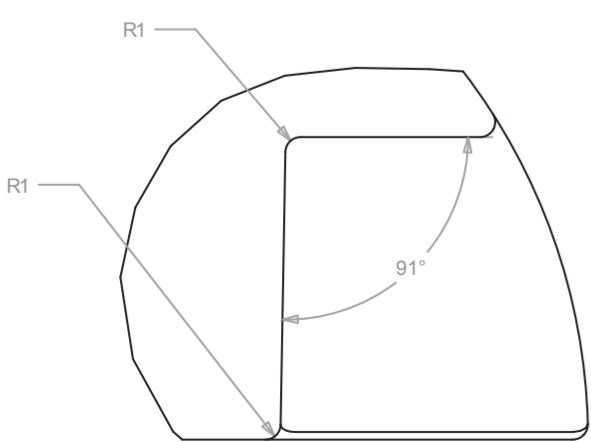
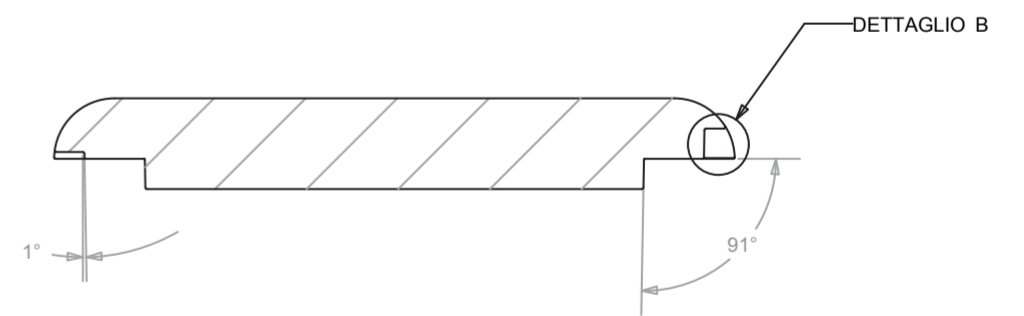
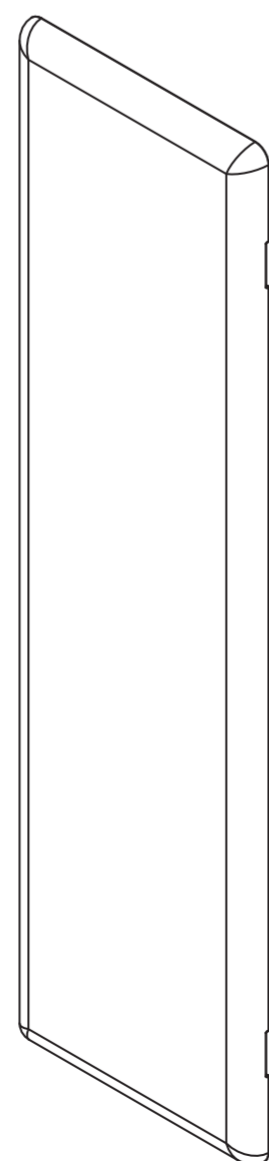



DETTAGLIO A  
SCALA 2:1



DETTAGLIO B  
SCALA 2:1



A-A

Nome <b>Gilberto Giannelli</b>	A.A 2010/2011	Data 20/12/11
 Politecnico di Milano Facoltà del Design	Corso di Laurea Magistrale <b>Design &amp; Engineering</b>	Scala 1:5
Relatore <b>Francesco Trabucco</b>	Nome tavola <b>Frigorifero fai-da-te - Porta reversibile</b>	Foglio A2
Corelatore <b>Barbara Del Curto</b>	Materiale <b>Polipropilene espanso</b>	N°pezzi 1
		Disegno 04