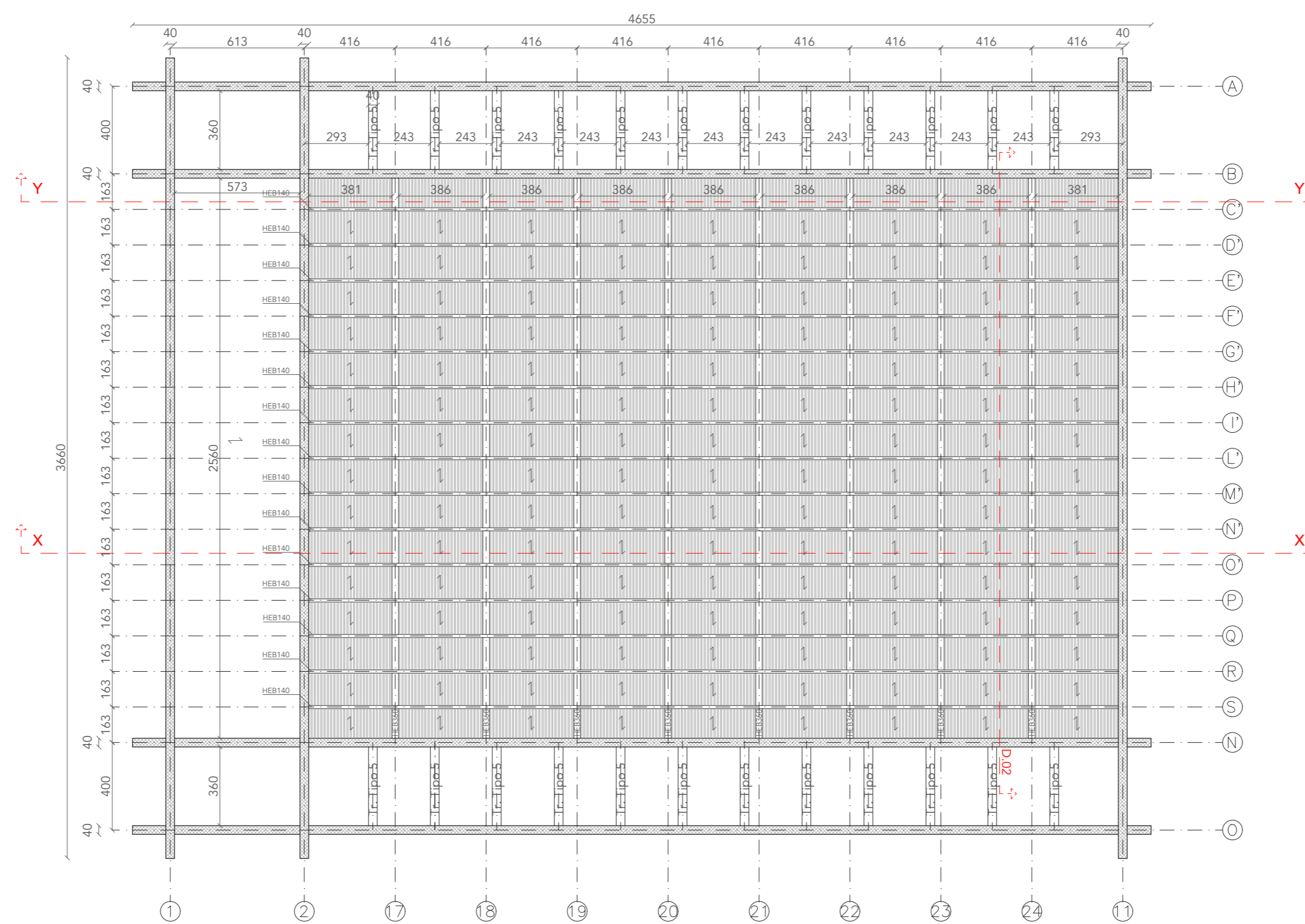


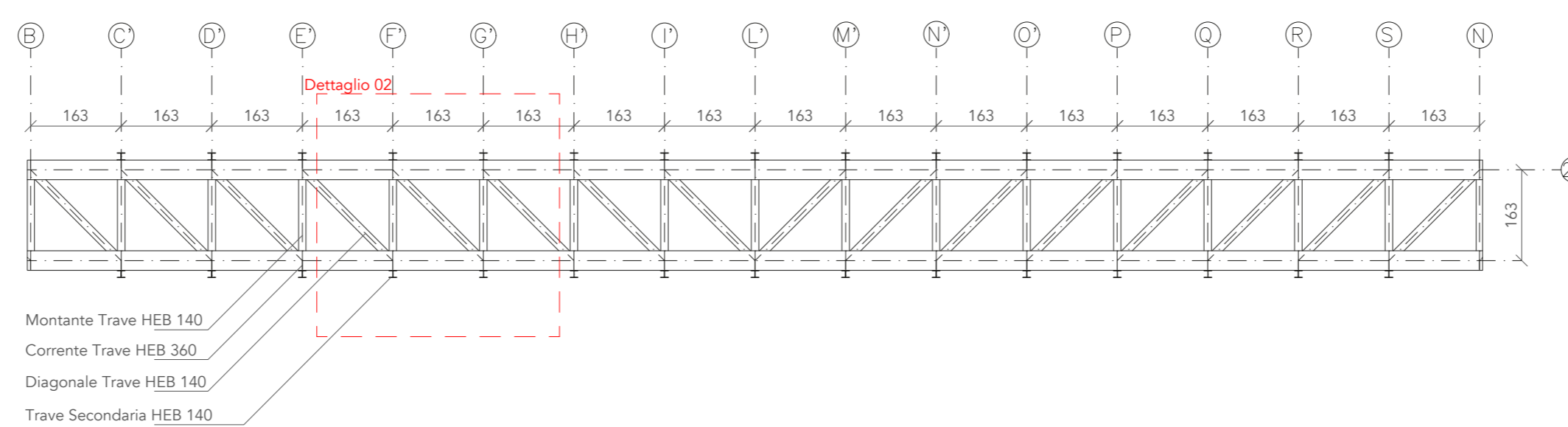
ANALISI DEI CARICHI - COPERTURA	
G1	2.74 kN/m <sup>2</sup>
G2	5.14 kN/m <sup>2</sup>
Q	0.50 kN/m <sup>2</sup> 1.20 kN/m <sup>2</sup>

MATERIALI - COPERTURA	
Acciaio per carpenteria S355	

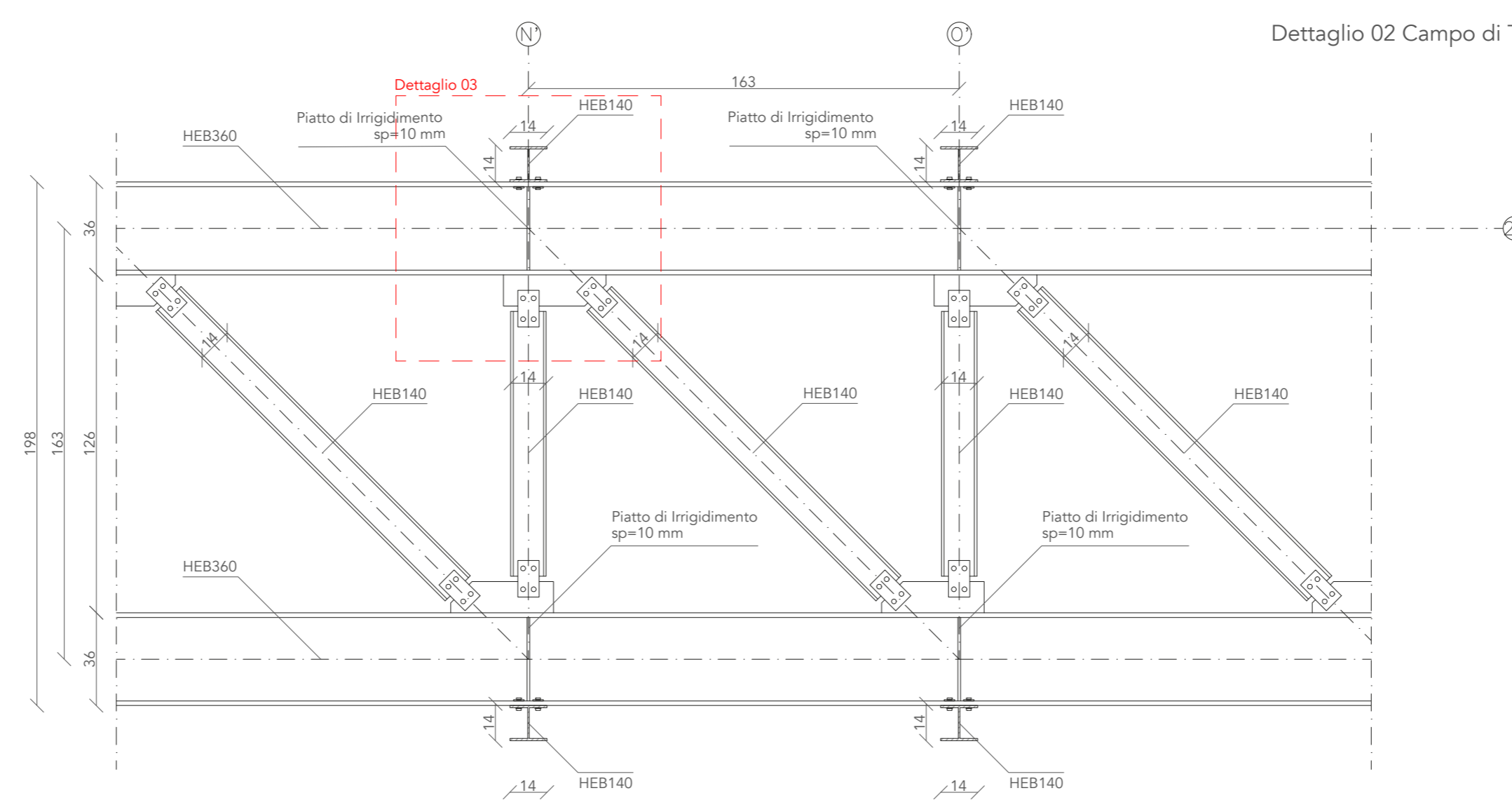
ABACO TRAVI	
Elemento	Sezione B x H
HEB 140	140 x 140 mm
HEB 360	300 x 360 mm
Tr. Tipo 5	40 x 40 mm



Dettaglio 01 Trave Reticolare 1:100



Dettaglio 02 Campo di Trave Reticolare 1:20



Dettaglio 03 Nodo Collegamento 1:5

