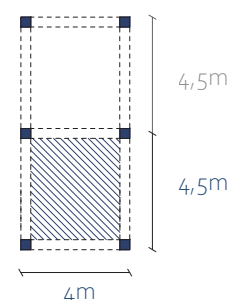
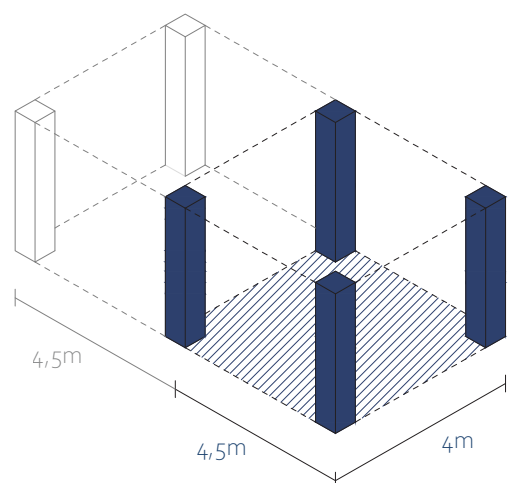
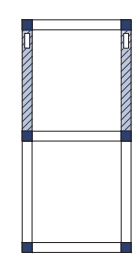
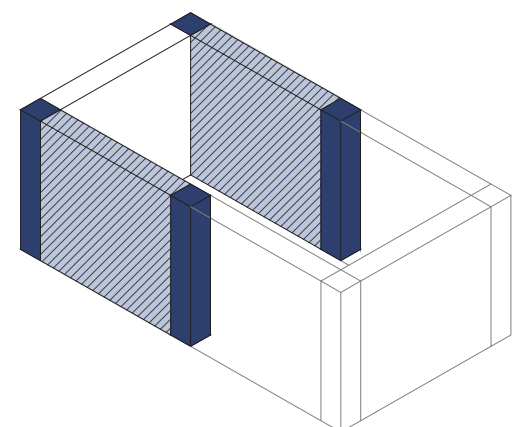


**PRINCIPI ORDINATORI**

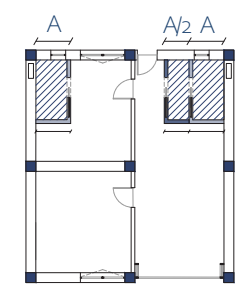
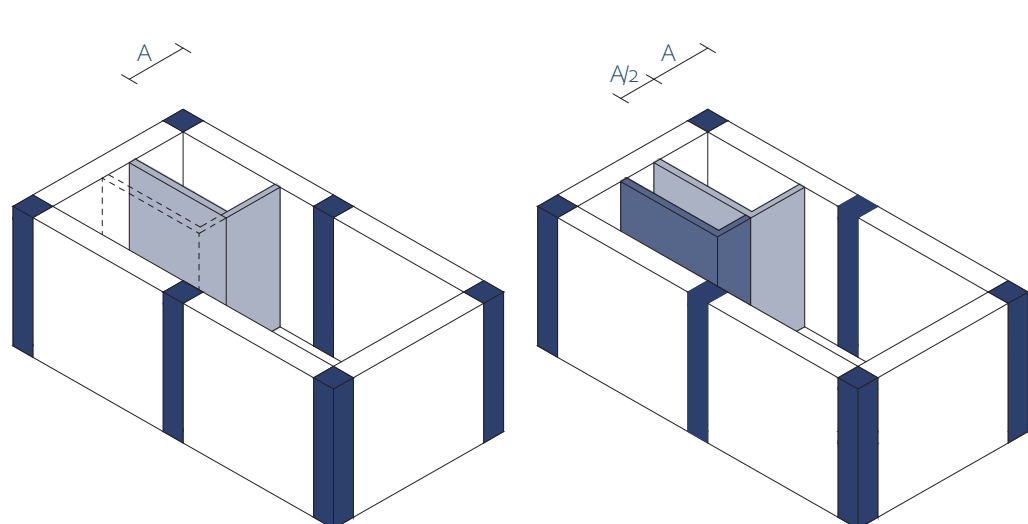
**STRUTTURA MODULARE**  
Struttura puntiforme 4x4,5m



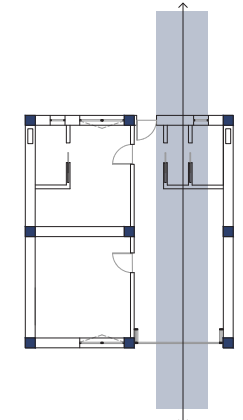
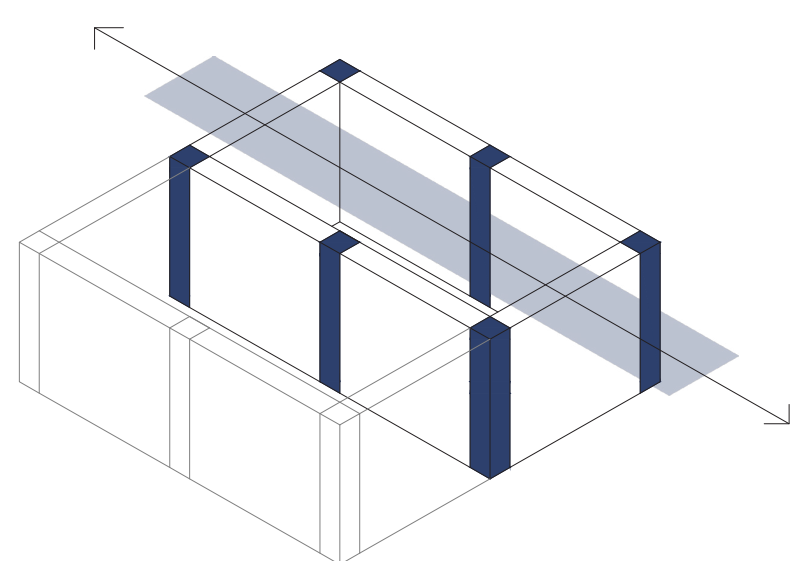
**PARETI FISSE**  
Pareti verticali fisse per passaggio degli impianti



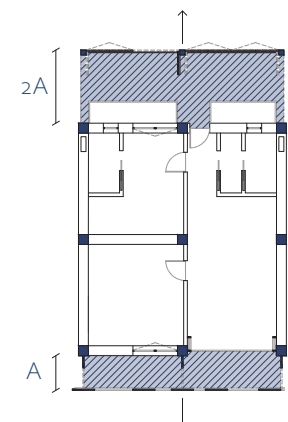
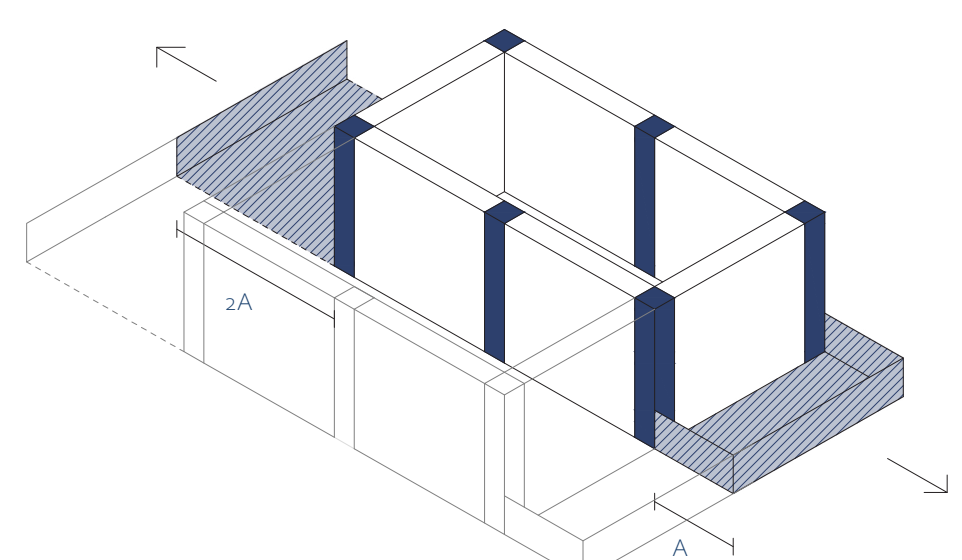
**BAGNO MODULARE**  
Definizione modulo bagno per garantire flessibilità e ordine



**ZONA GIORNO PASSANTE**  
Per garantire maggior comfort termico e ventilazione



**ESTENSIONI**  
Elementi in aggetto che ampliano la zona giorno



Keyplan - tipologia T4



**ABACO TIPOLOGIE**

scala 1:100

**T1 - STUDENTATO**  
20m<sup>2</sup>



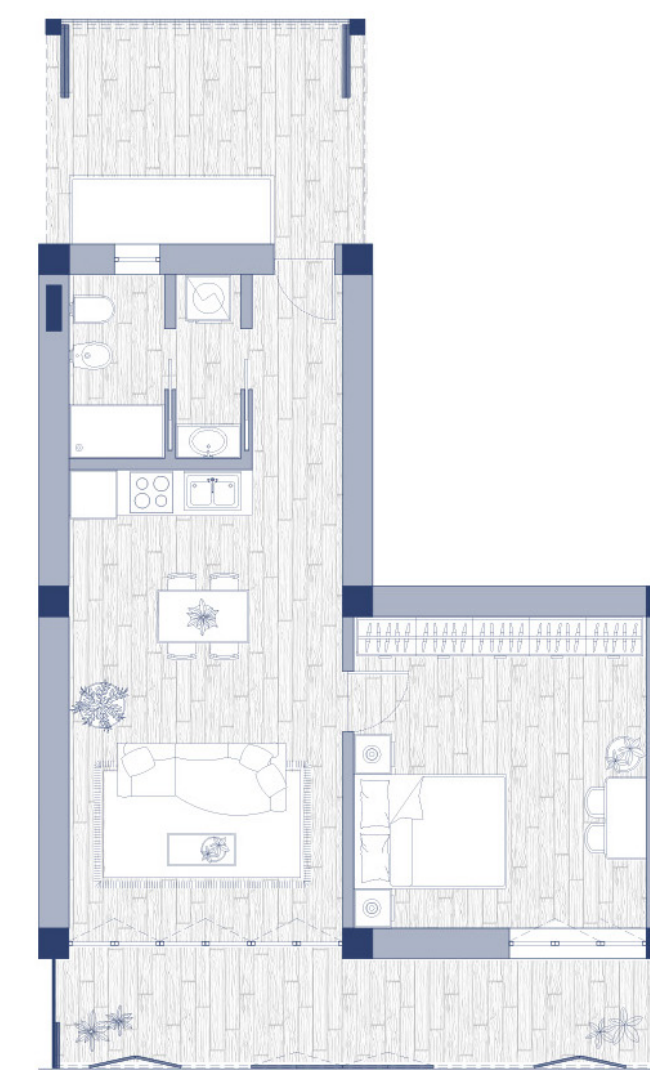
- Tipologia abitativa per studente
- Camera e servizi privati
- Soggiorno, cucina spazi condivisi

**T2 - MONOLOCALE**  
40m<sup>2</sup>



- Tipologia abitativa per singolo/coppia
- Open space
- Assenza tipica suddivisione zona giorno/notte

**T3A - BILO EST**  
60m<sup>2</sup>



- Tipologia abitativa per coppia/genitore single
- Camera con orientamento est

**T3B - BILO OVEST**  
60m<sup>2</sup>



- Tipologia abitativa per coppia/genitore single
- Camera con orientamento ovest

**ADATTABILITA' PER MODULO**

