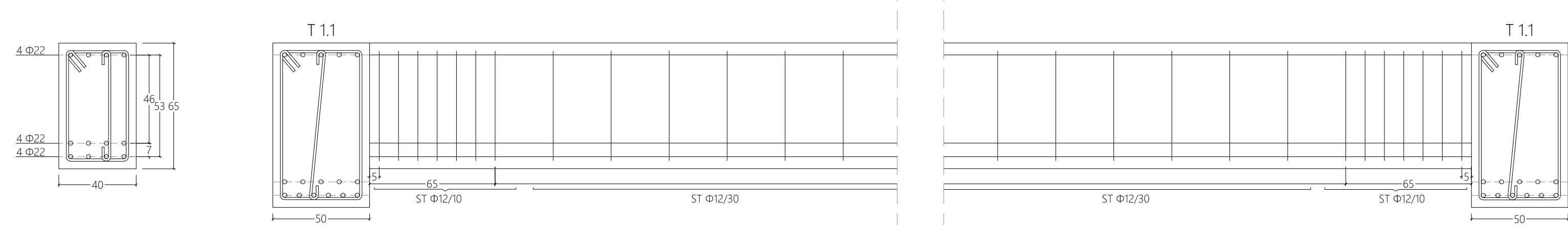


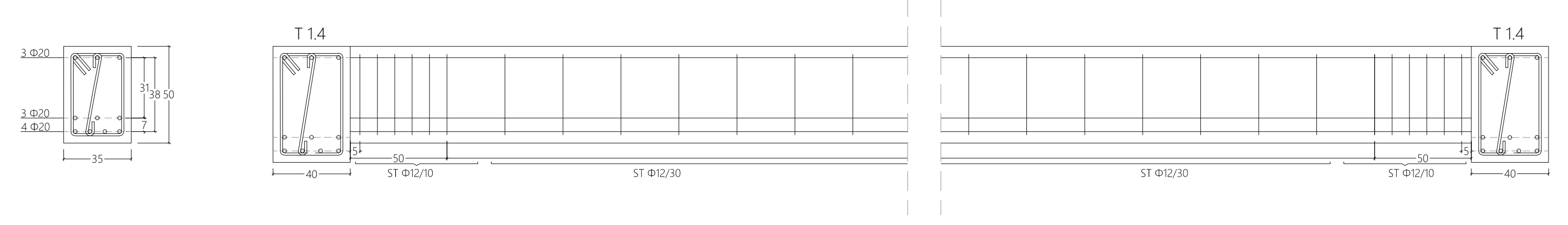
Dettaglio 04 - Trave secondaria T 1.2 scala 1:20

Sezione longitudinale T 1.2



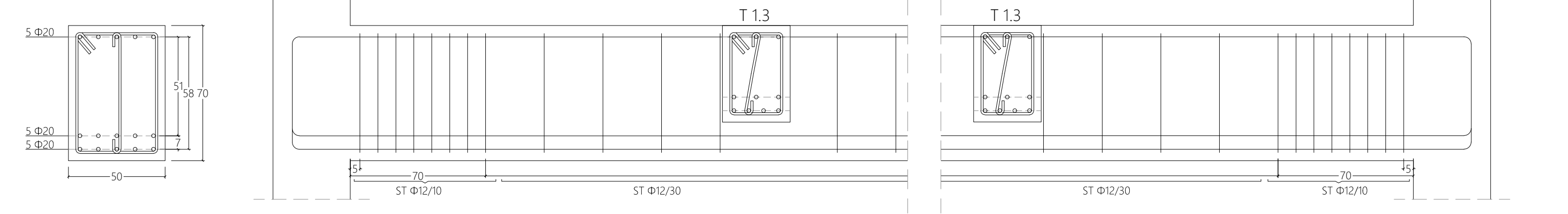
Dettaglio 05 - Trave secondaria T 1.3 scala 1:20

Sezione longitudinale T 1.3



Dettaglio 06 - Trave primaria T 1.4 scala 1:20

Sezione longitudinale T 1.4



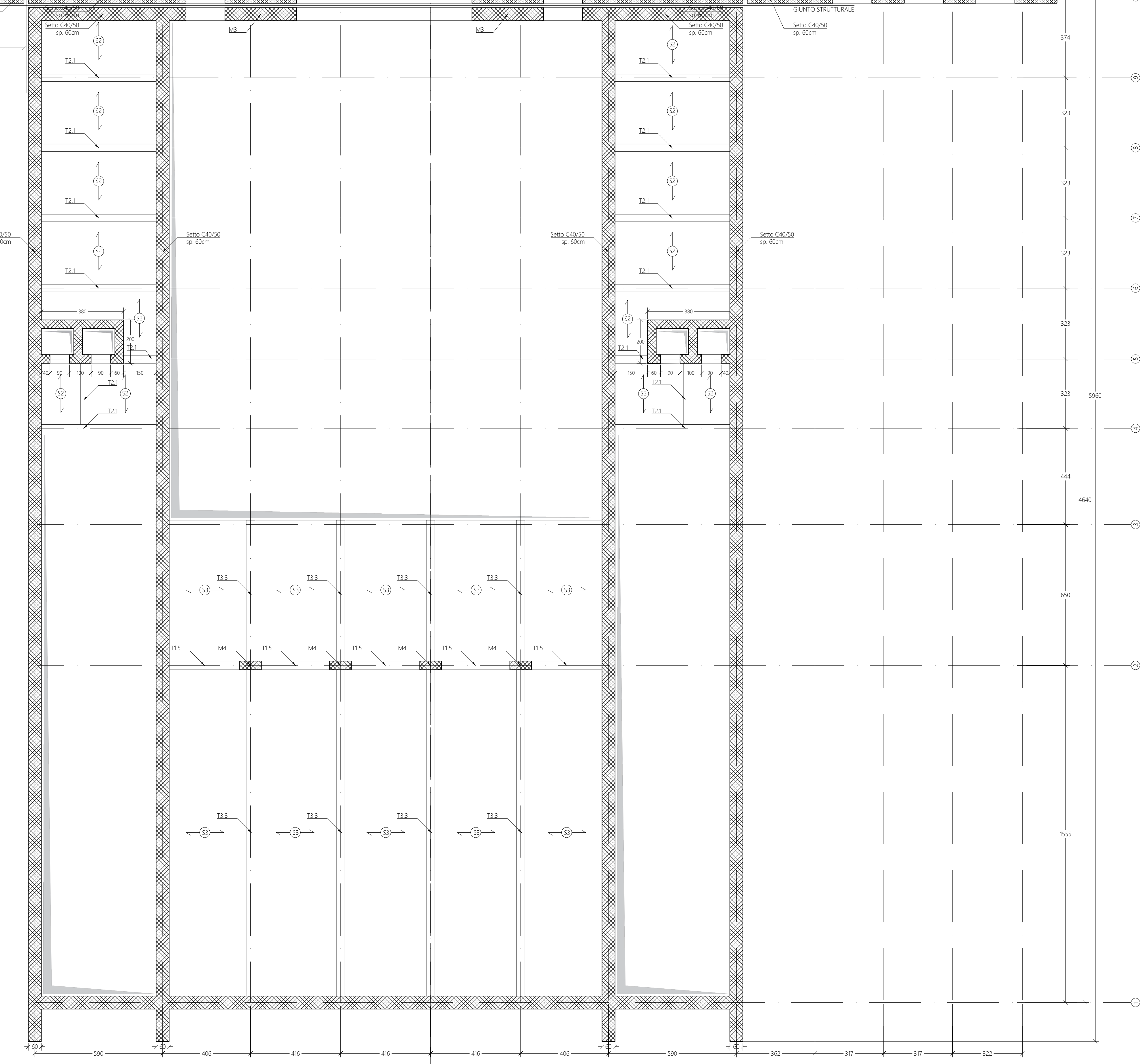
ABACO DELLE TRAVI	
ELEMENTO	SEZIONE B x H
T 1.1	50 x 85 cm
T 1.2	40 x 65 cm
T 1.3	35 x 50 cm
T 1.4	50 x 70 cm
T 1.5	40 x 55 cm
T 2.1	35 x 45 cm
T 3.3	40 x 70 cm
T 3.4	40 x 80 cm

ABACO DEI SOLAI					
ELEMENTO	TIPOLOGIA	H LASTRA	H ALLEGGERIMENTO	H CAPP A	H TOTALE
S1	solaio predalles	5 cm	12 cm	5 cm	22 cm
S2	solaio predalles	5 cm	12 cm	5 cm	22 cm
S3	solaio predalles	5 cm	12 cm	5 cm	22 cm

MATERIALI				
	CLASSE	f _{ck}	f _{cd}	E
Calcestruzzo per solai	C40/50	41.5 N/mm ²	23.5 N/mm ²	35547.1 N/mm ²
Calcestruzzo per travi	C40/50	41.5 N/mm ²	23.5 N/mm ²	35547.1 N/mm ²
Calcestruzzo per setti	C40/50	41.5 N/mm ²	23.5 N/mm ²	35547.1 N/mm ²
	CLASSE	f _{yk}	f _{yd}	E
Acciaio da armatura	B450C	450 N/mm ²	391.3 N/mm ²	210000 N/mm ²

COPRIFERRO MINIMO	
Solai di interpiano	50 mm
Travi di interpiano	50 mm

CLASSE DI ESPOSIZIONE	
Solai di interpiano	XC3
Travi di interpiano	XC3



Pianta quota 5.00m
scala 1:100