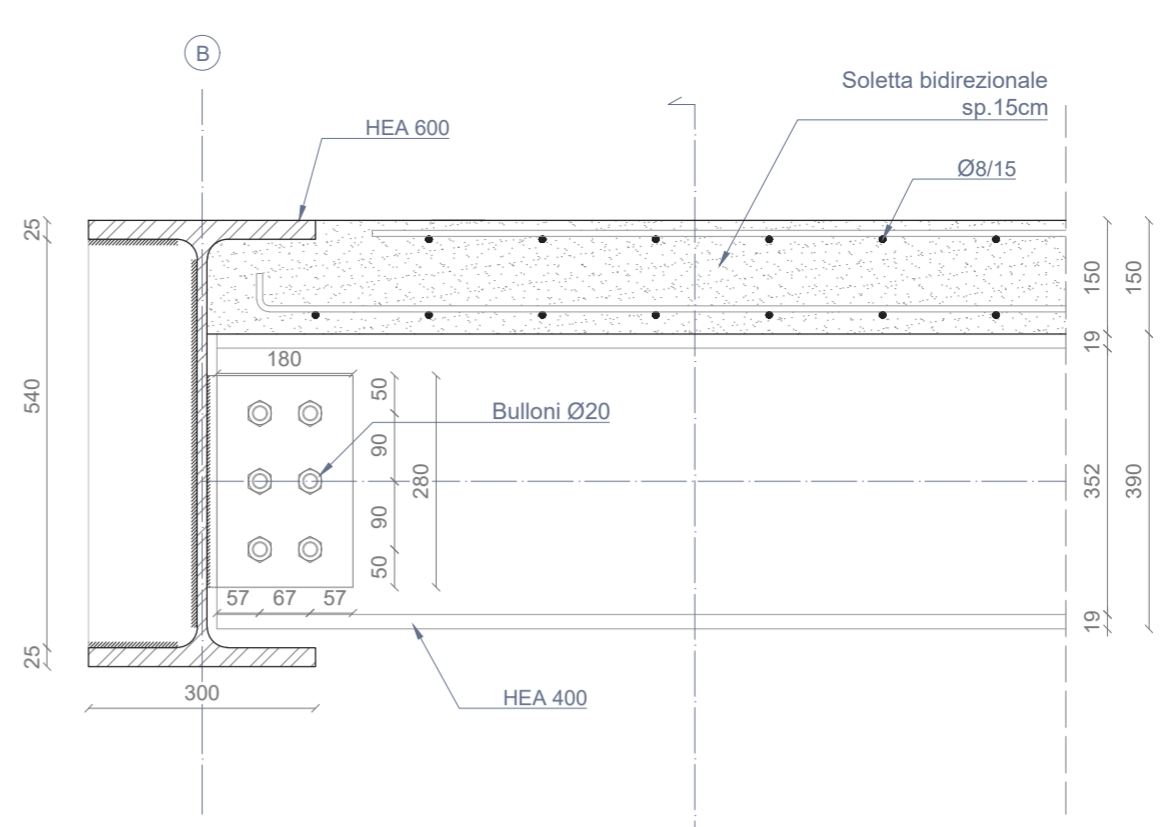
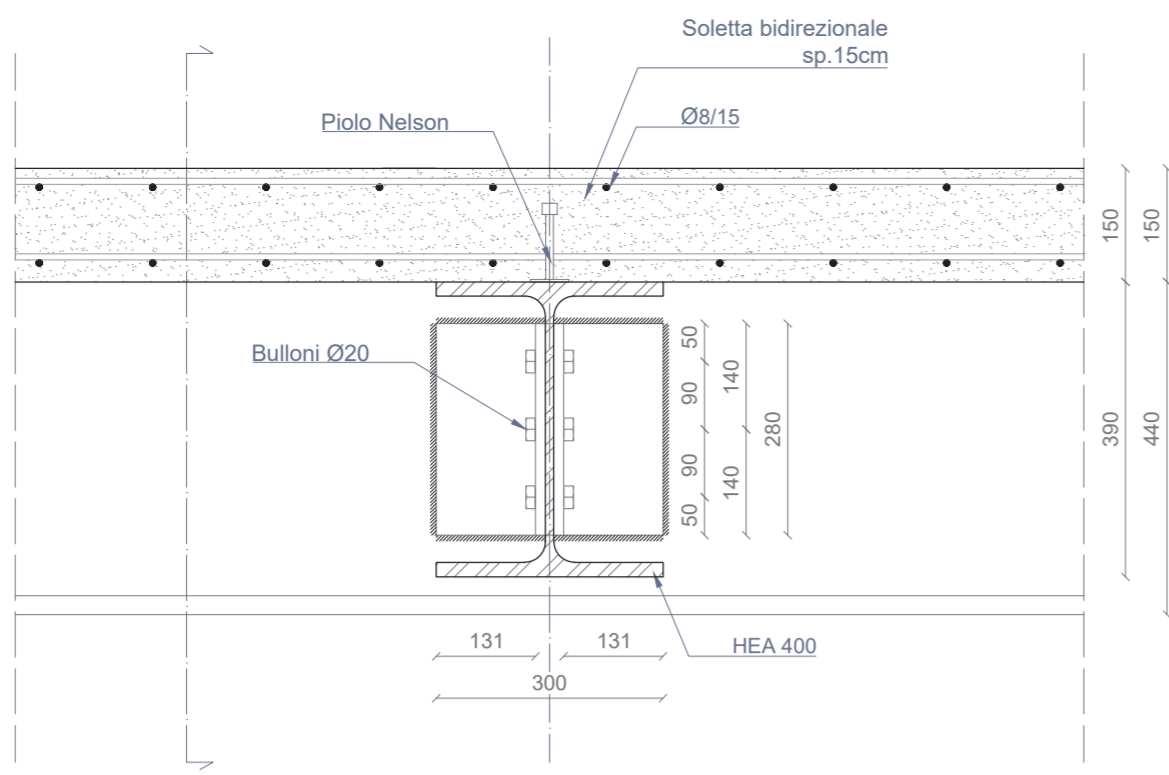
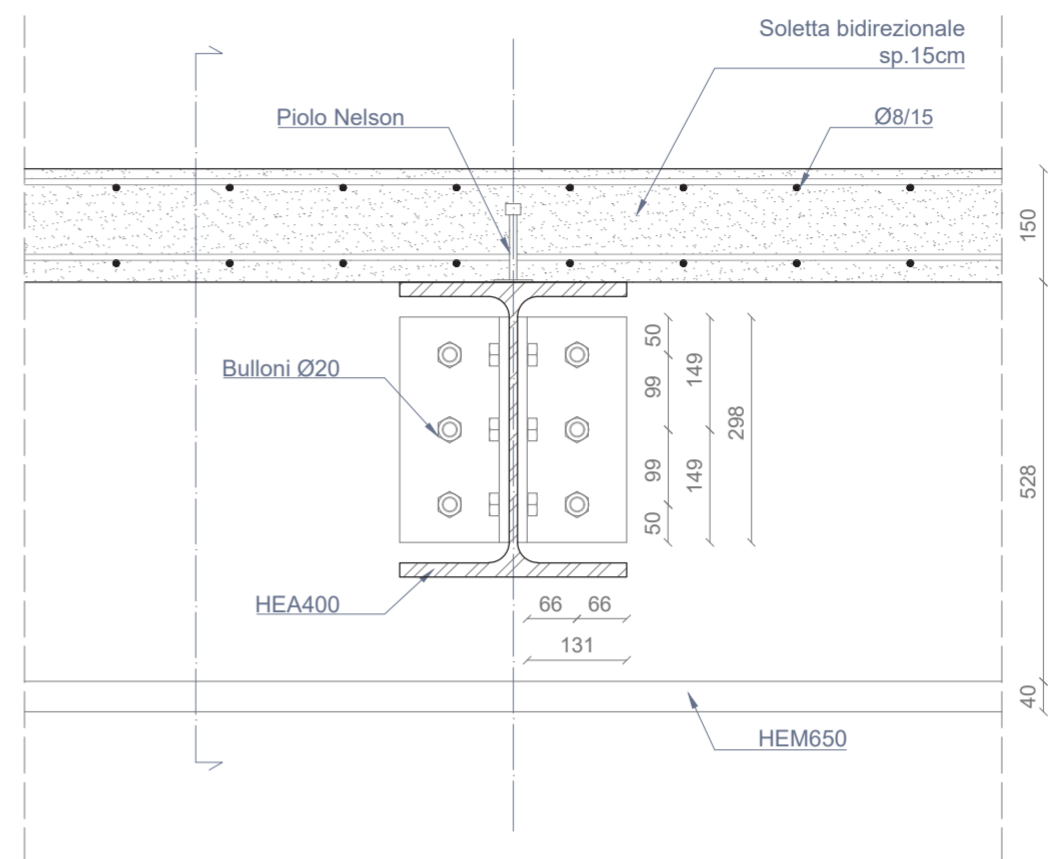
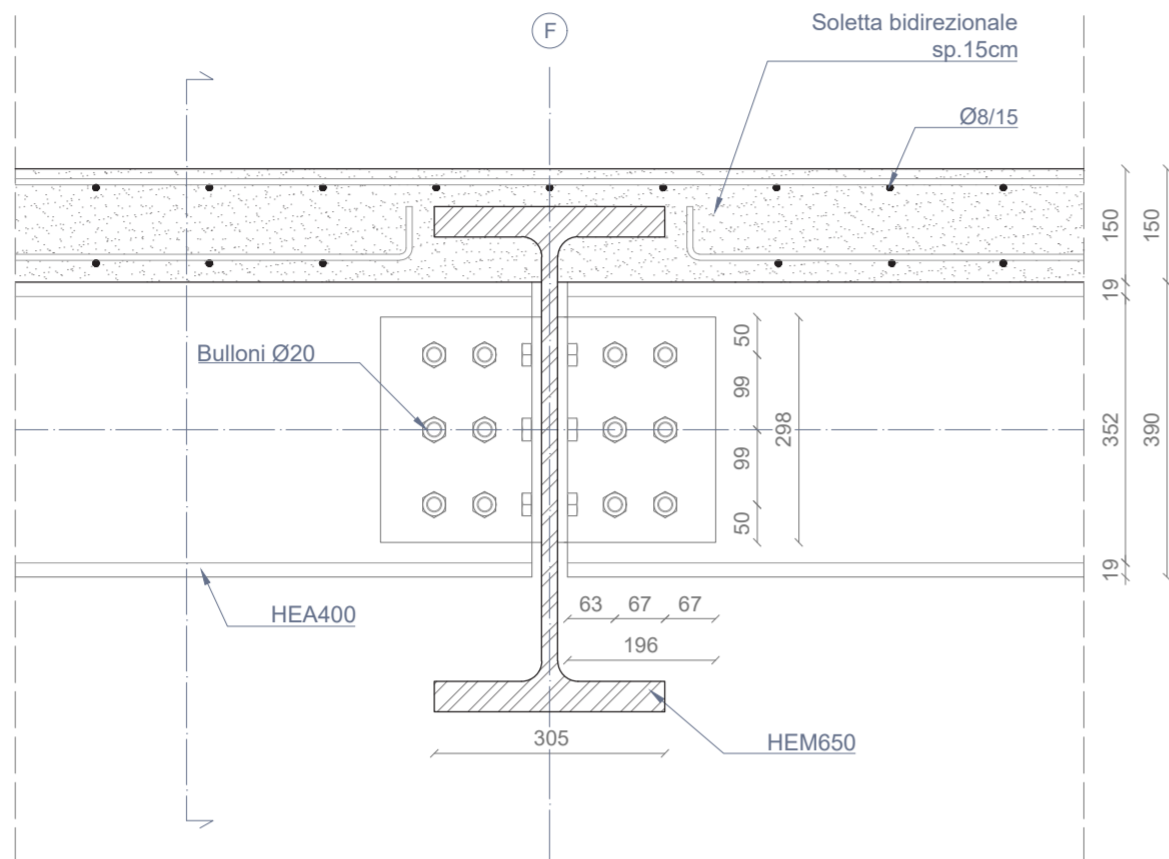


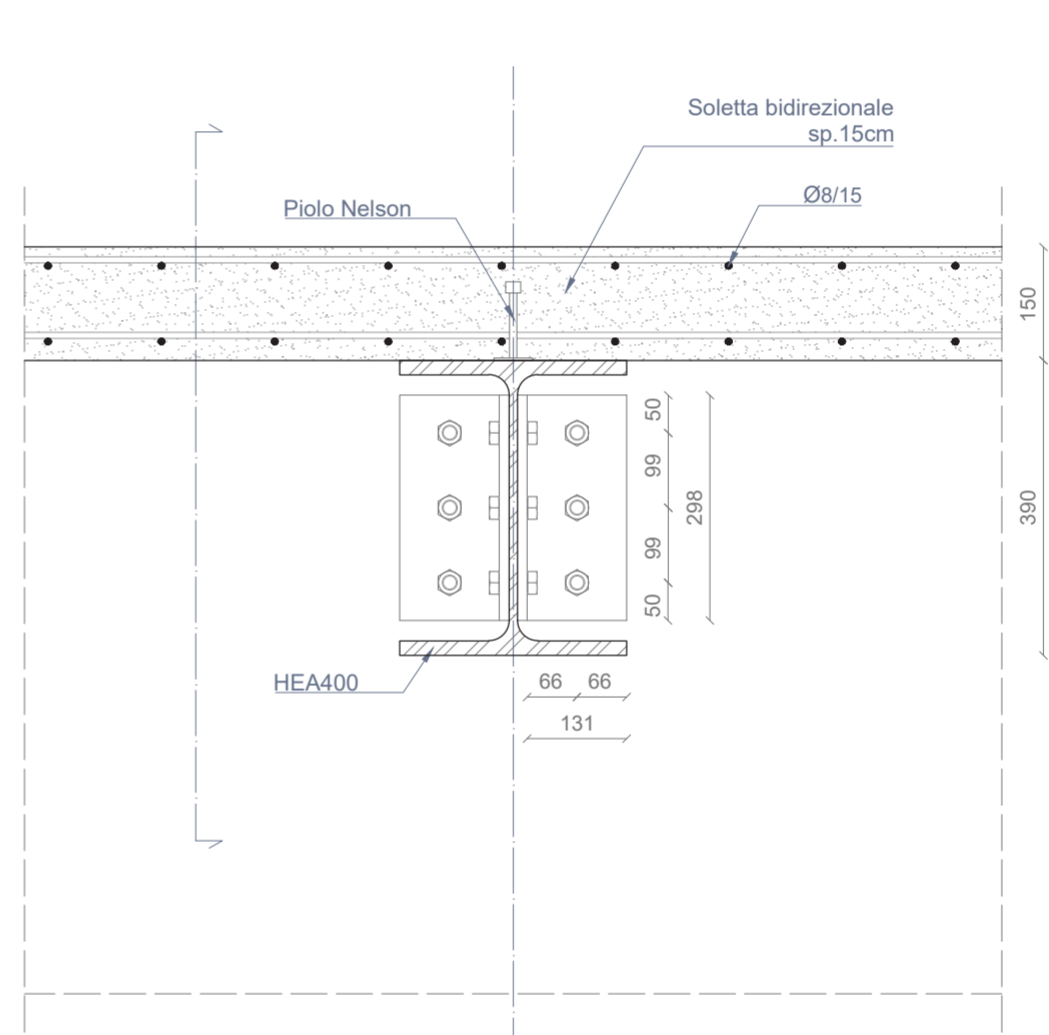
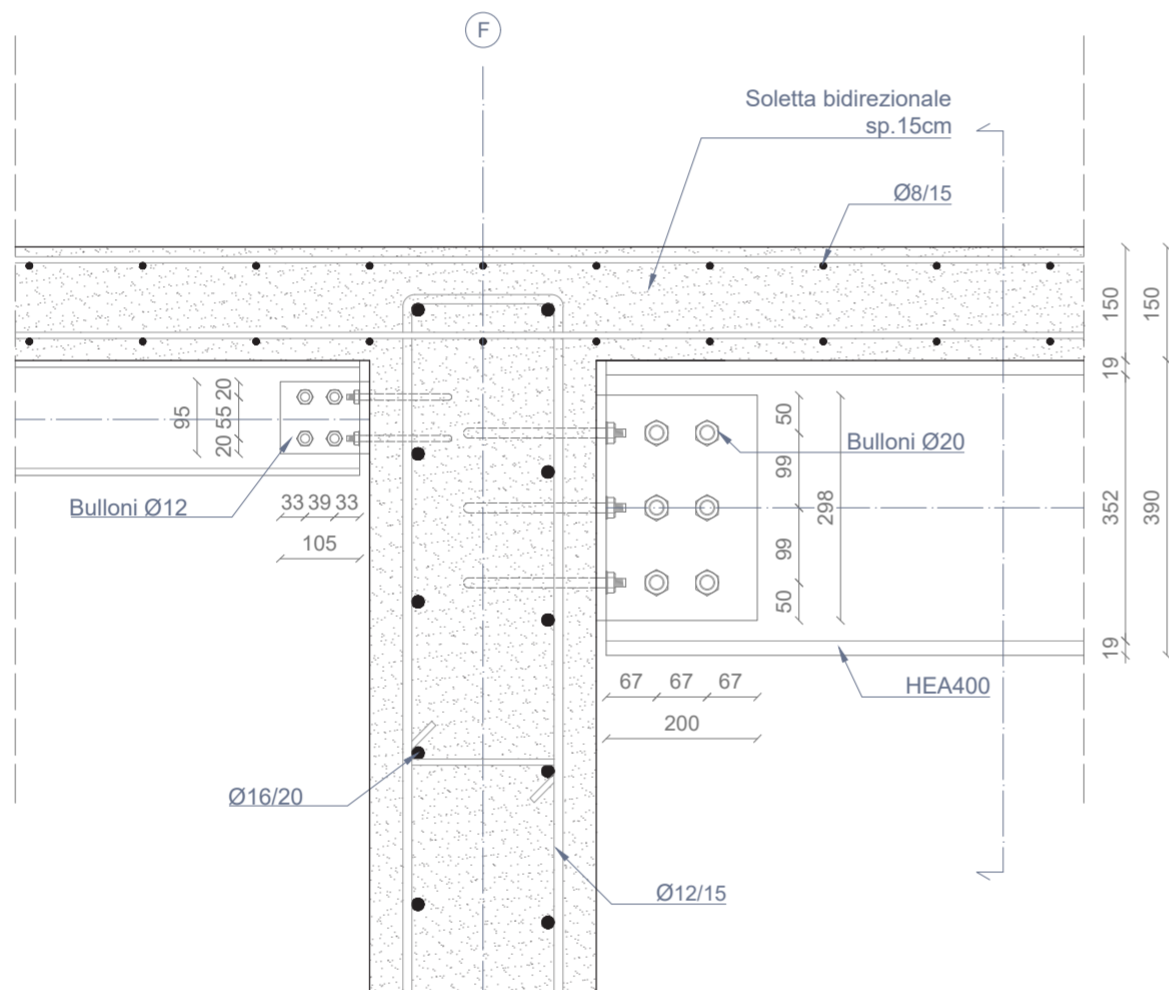
**NODO 1**  
Scala 1:10  
Disegno in mm



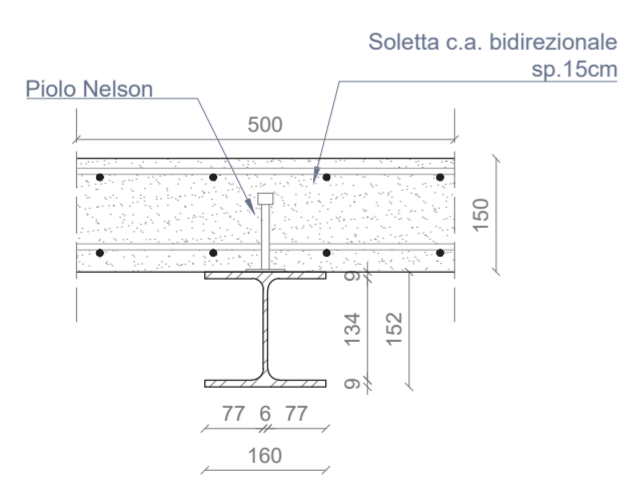
**NODO 2**  
Scala 1:10  
Disegno in mm



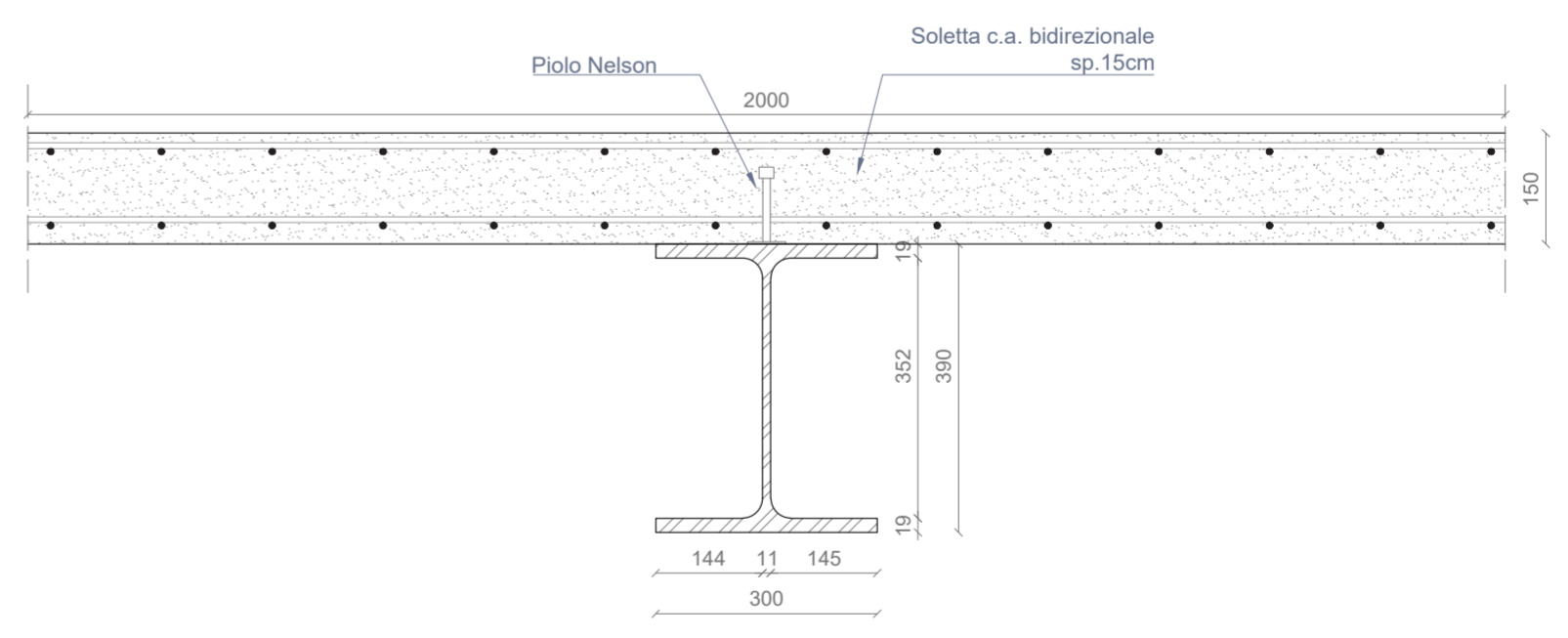
**NODO 3**  
Scala 1:10  
Disegno in mm



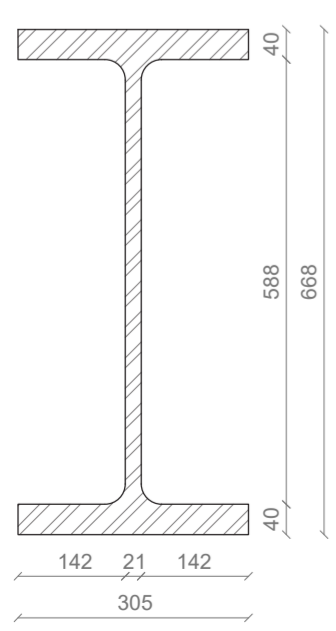
**PROFILI UTILIZZATI**  
Scala 1:10  
Disegno in mm



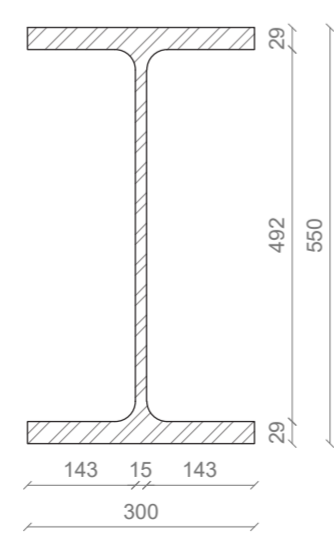
T01 - HEA160



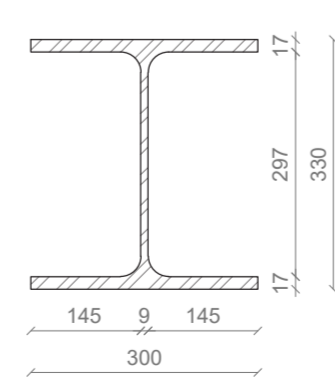
T02 - HEA400



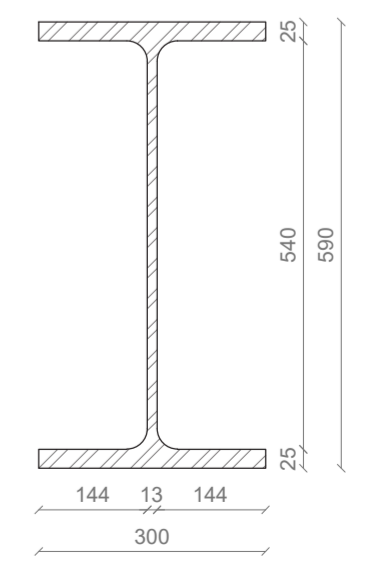
T03 - HEM650



T04 - HEB550



D01 - HEA340



C01 - HEA600