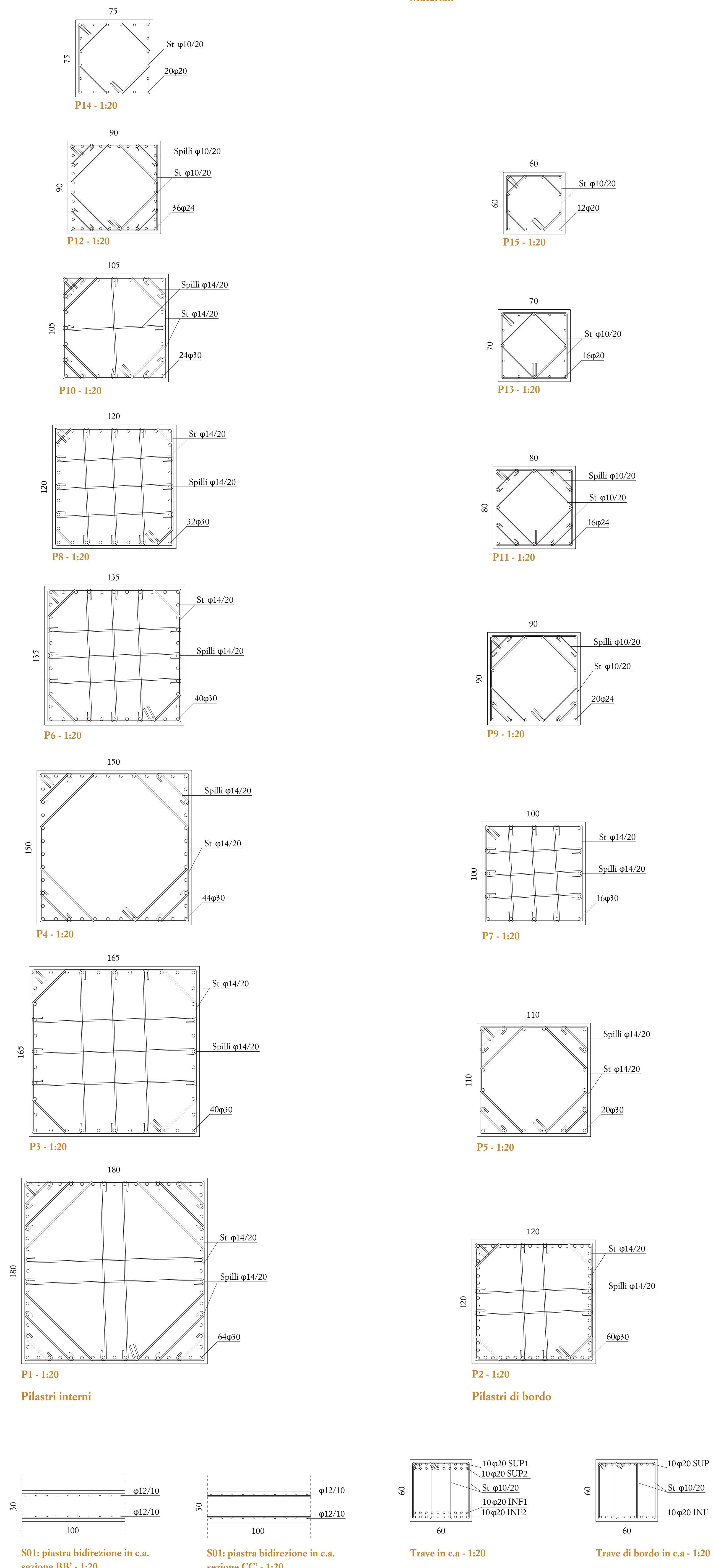


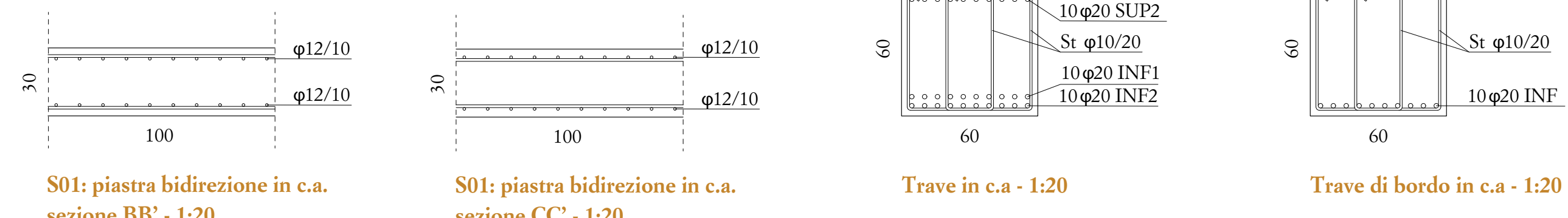
Sezione AA' - 1:200

Elemento	Carico
G1	Piastra bidirezionale 7,50 kN/m
	Trave di bordo 9,00 kN/m
	Trave 9,00 kN/m
G2	Coreo perimetrale 0,25 kN/m ²
	Collante a base cementizia 0,14 kN/m ²
	Primer /
	Massetto livellante 1,36 kN/m ²
	Riscaldamento a pavimento 0,04 kN/m ²
	Materassino antivibrato 0,11 kN/m ²
	Massetto impianti 1,68 kN/m ²
	Controsoffitto 0,90 kN/m ²
	Tramezze 0,80 kN/m ²
	Totale 4,88 kN/m ²
Q	Categoria A 2,00 kN/m ²

Analisi dei carichi - Piano tipo



Elementi orizzontali



Elemento	Carico
G1	Piastra bidirezionale 7,50 kN/m
	Trave di bordo 9,00 kN/m
	Trave 9,00 kN/m
G2	Massetto di ripartizione dei carichi 0,72 kN/m ²
	Strato di separazione 0,01 kN/m ²
	Guaina impermeabilizzante /
	Isolante 0,30 kN/m ²
	Barriera al vapore 0,01 kN/m ²
	Strato di separazione 0,01 kN/m ²
	Massetto alleggerito 0,90 kN/m ²
	Totale 1,95 kN/m ²
Q	Neve 1,20 kN/m ²

Analisi dei carichi - Copertura

Elementi orizzontali	Calcestruzzo C35/45 Acciaio B450C
Elementi verticali	Calcestruzzo C45/55 Acciaio B450C

Materiali