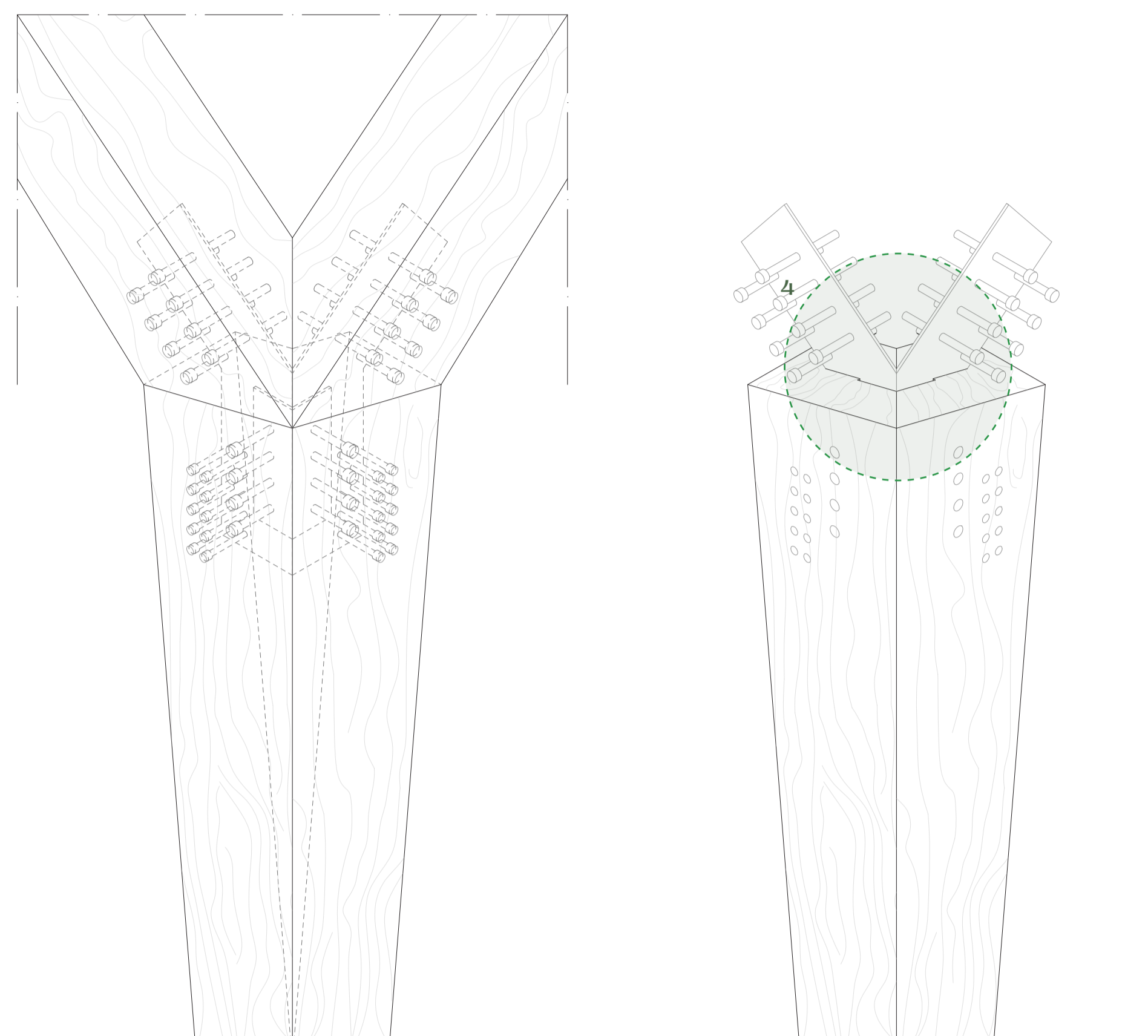
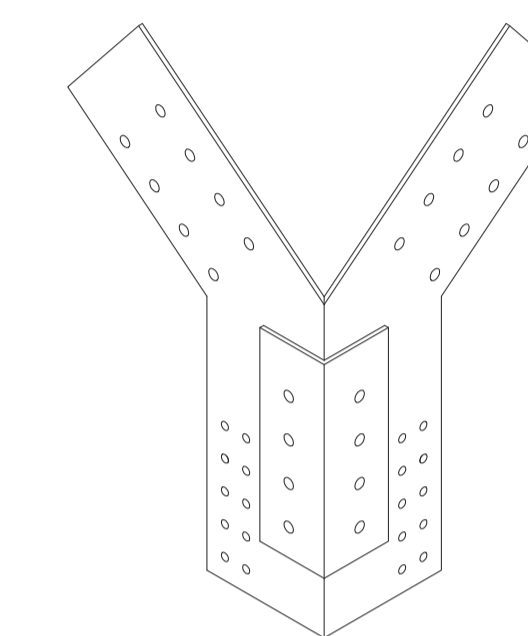
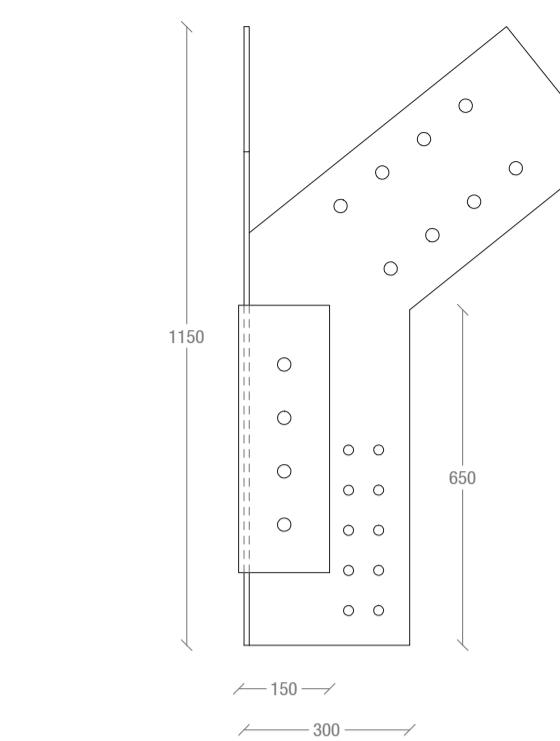


DETTAGLIO 07 - nodo incastro portali in legno
scala 1:10

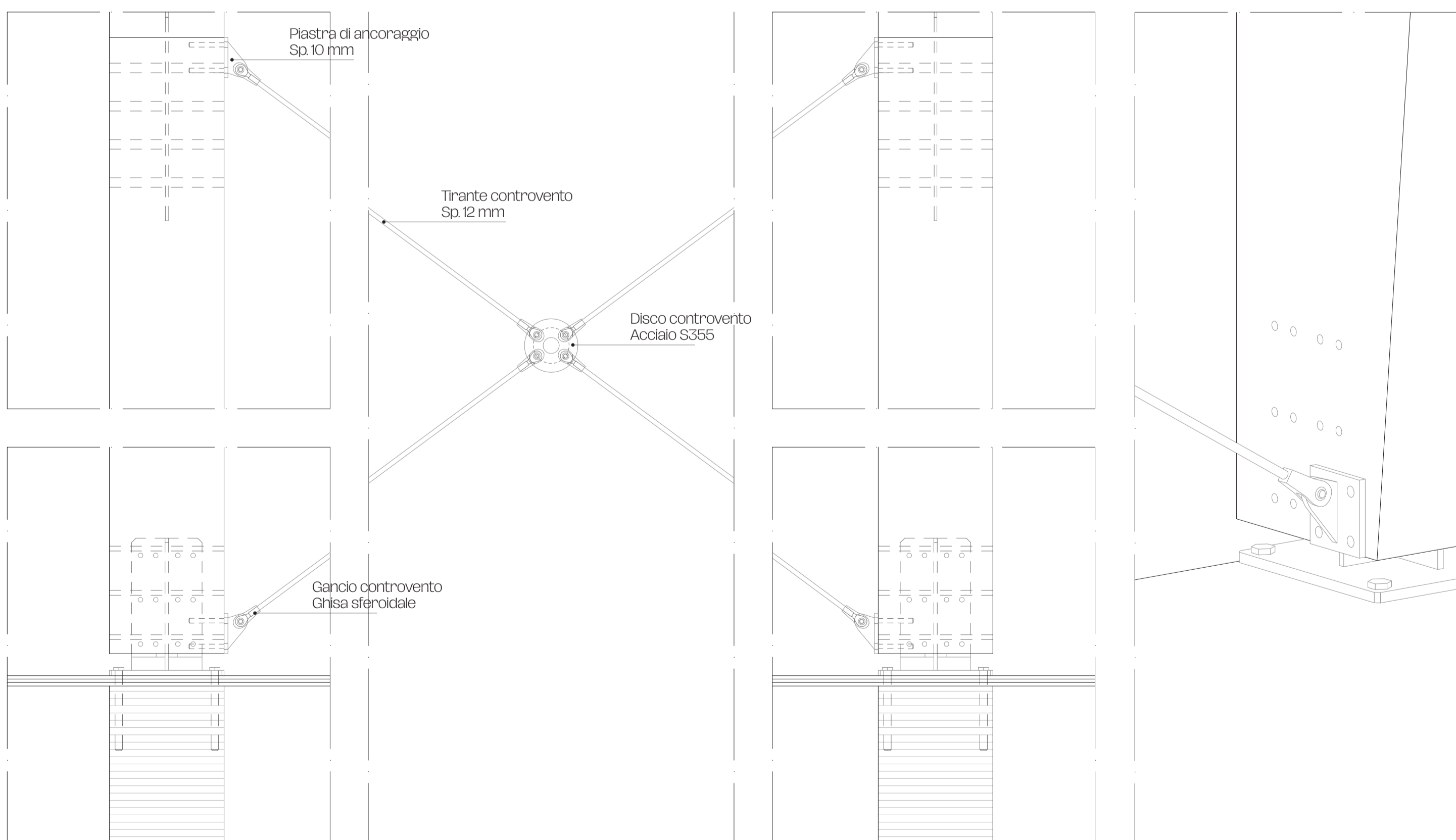


DETTAGLIO SISTEMA DI CONNESSIONE
scala 1:5

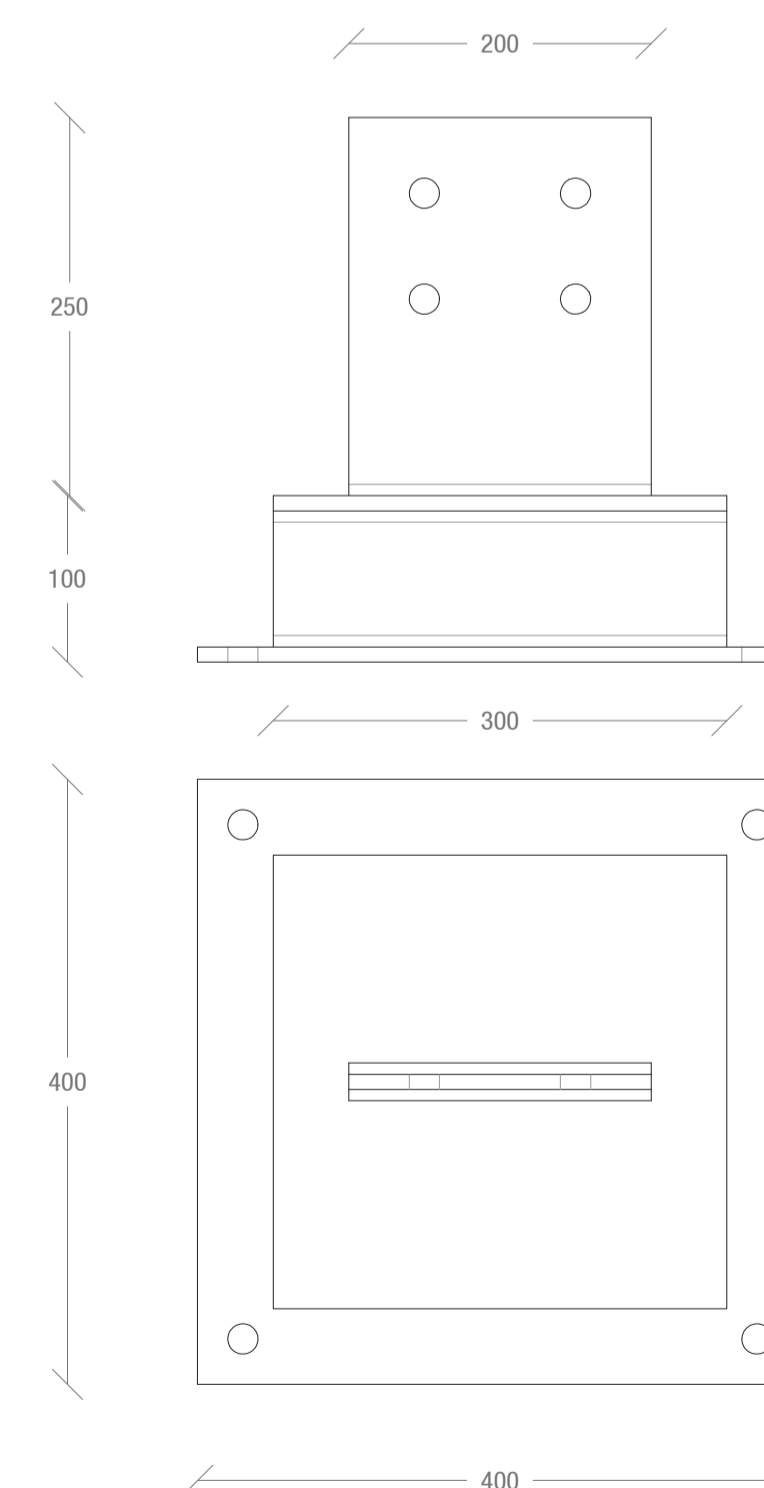
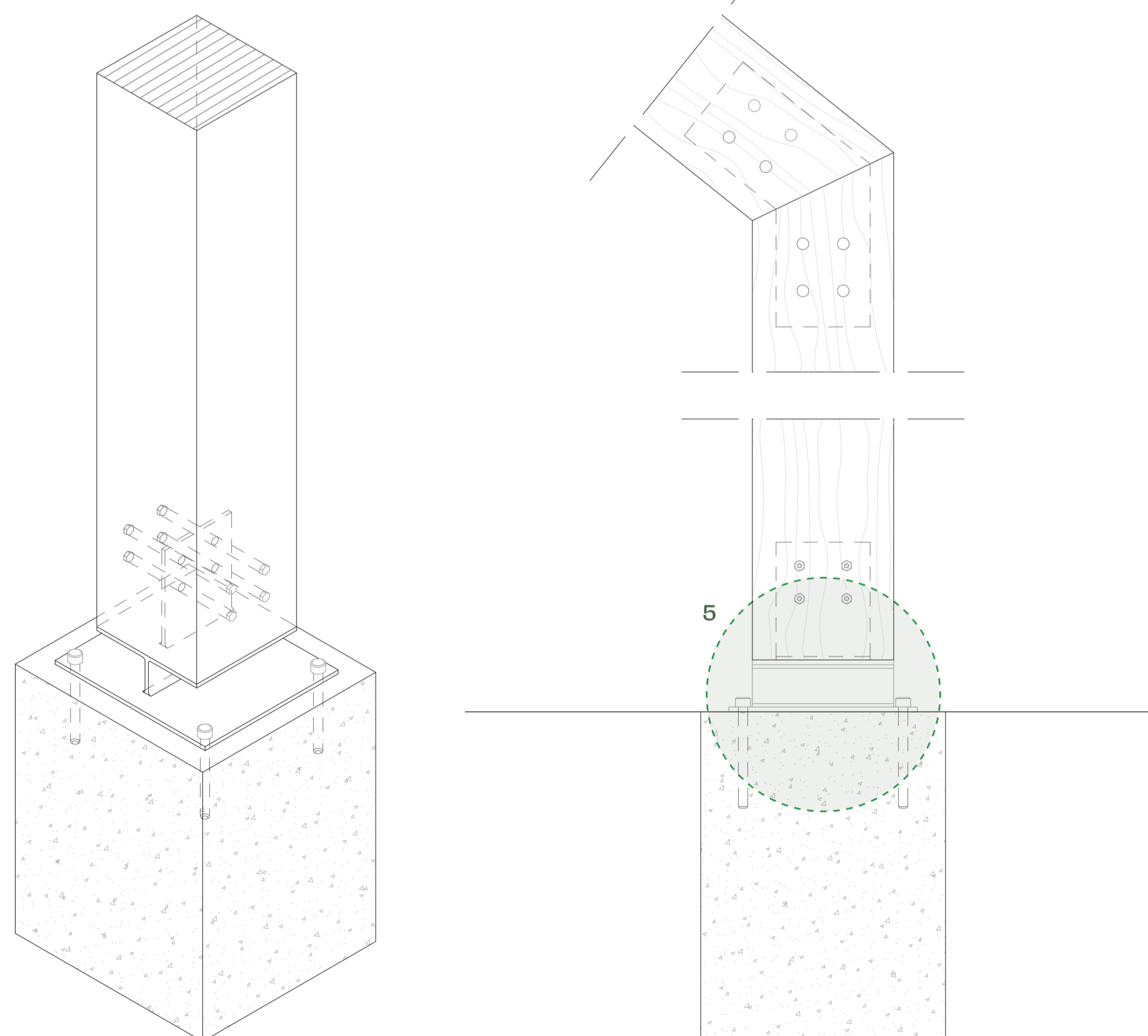


4 Ipotesi piastre di giunzione forate
Sp. 10mm
Fissaggio con tirafondi annessi
Acciaio S235

DETTAGLIO 06 - Controvento M12 Rothoblaas
scala 1:10



DETTAGLIO - pilastro esterno
scala 1:10



5 Portapilastro a doppia T VUETRADE
Sp. 10mm
Fissaggio con tirafondi annessi
Acciaio S235