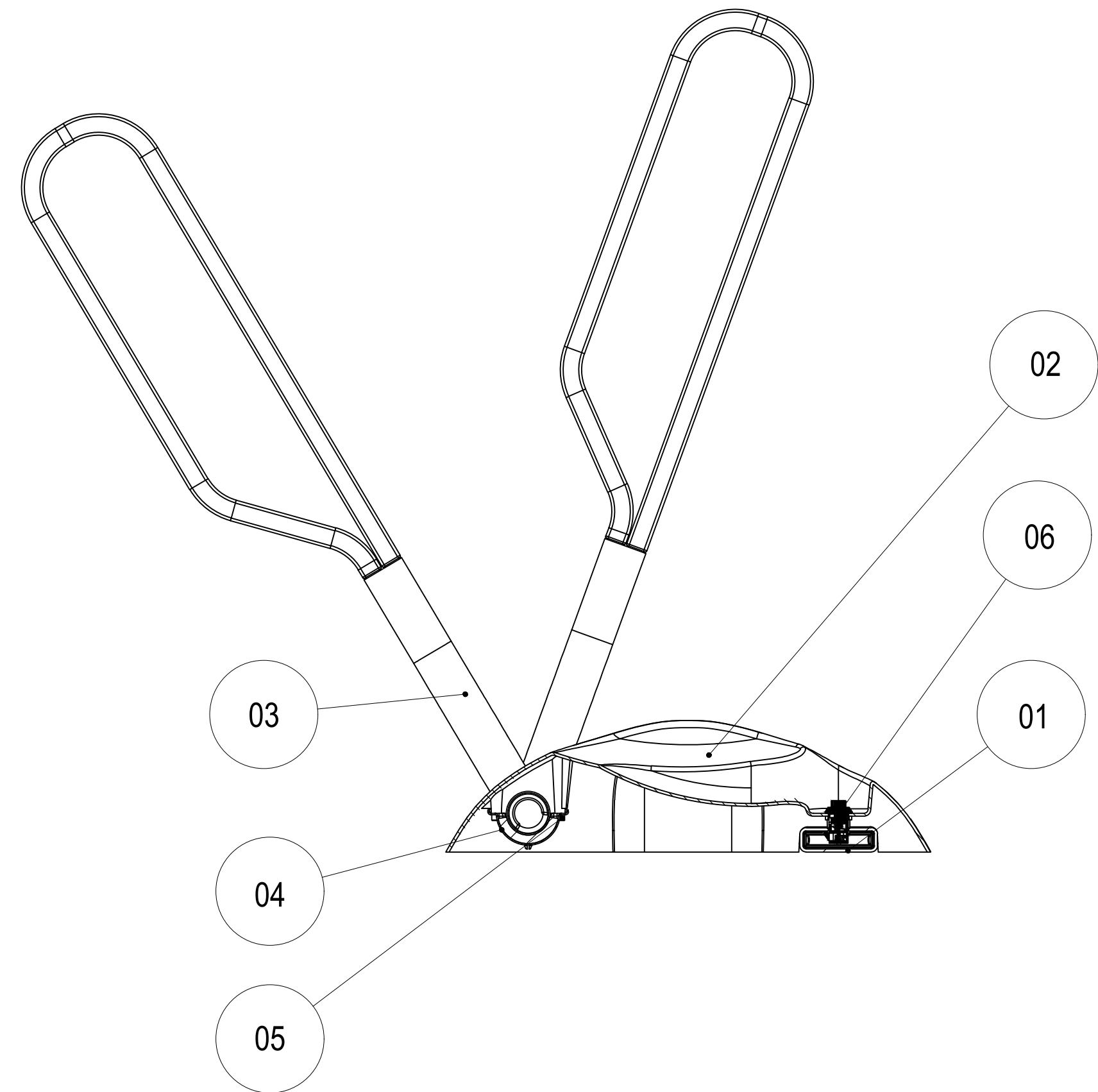
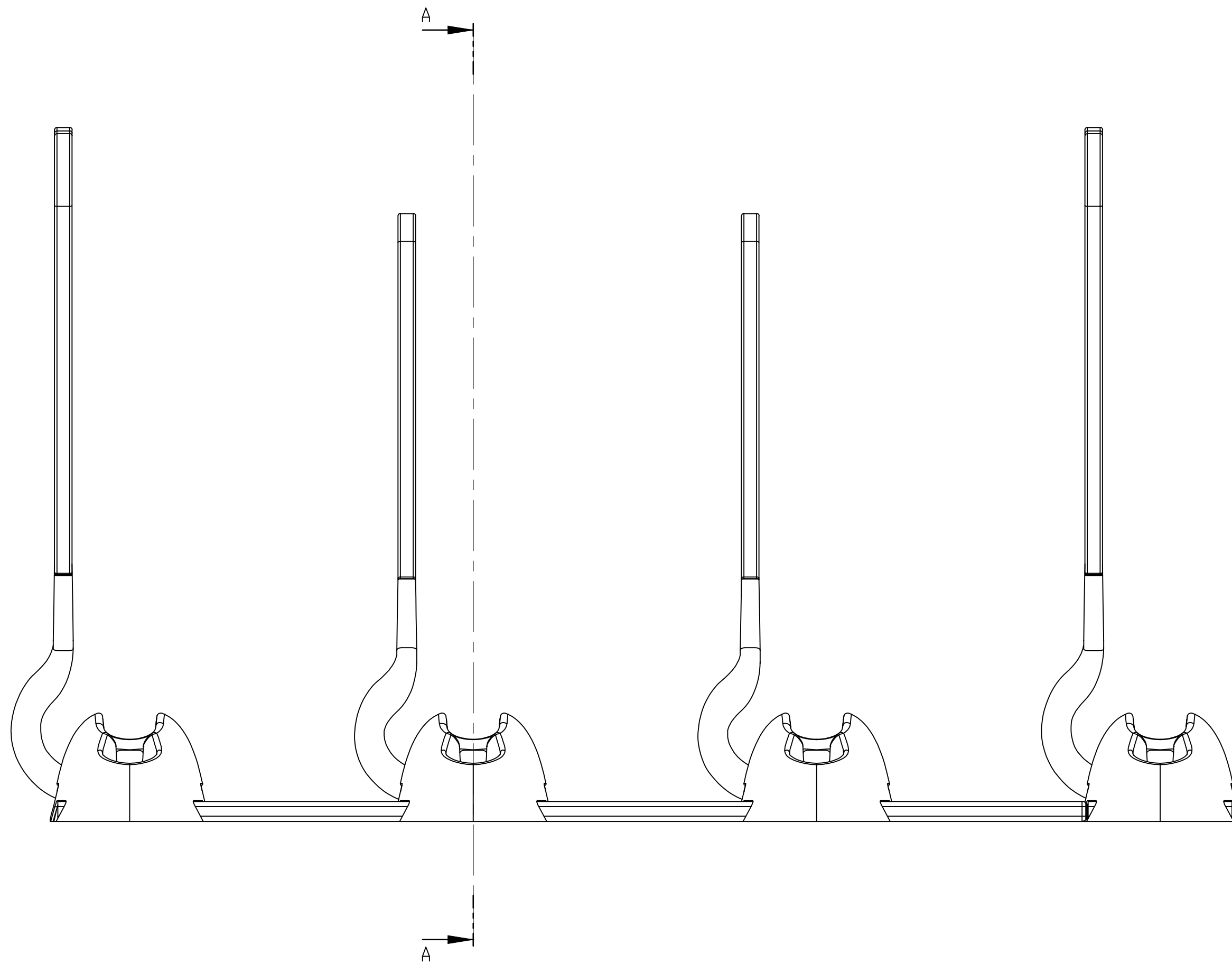


12 11 10 9 8 7 6 5 4 3 2 1

H G F E D C B A



POSIZIONE Part Reference	LIV. Level	PEZZI Qty	CODICE Part number	DENOMINAZIONE Part name	MATERIALE - DATI TECNICI Technical data, designation	PESO UN. Unit Wt., kg	NOTE Notes
06	3	1	1.3.5.0	serratura molla	acciaio inox		
05	3	1	1.3.4.0	vite M6x16	acciaio inox A2		
04	3	1	1.3.3.0	fissaggio palo	acciaio al carbonio AISI 1010		
03	3	1	1.3.2.0	palo	-		
02	3	1	1.3.1.0	carter	ghisa EN GJN HV350		
01	3	1	1.1.1.0	modulo guida	acciaio inox AISI 409		

A termine di legge l'Autore si riserva la proprietà del presente disegno vietandone la riproduzione e la comunicazione a terzi senza la sua autorizzazione scritta.
This document is property of Creator and it shall neither be copied nor reproduced nor disclose any third party without authorization in writing from Creator.

AUTORE Created by Mattia Tisi		VERIFICATO DA Approved by	DATA DI EDIZIONE Date of issues 2021.04.12	TIPO DI DOCUMENTO Document type Sezione generale
STUDENTE Mattia Tisi		RELATORE Federico Elli		PROGETTO Project Sistema riposizionabile per fissaggio biciclette
GRUPPO Sub-assembly drawing		INSIEME Assembly Rastrelliera		CODICE - Part number 1.0.0.0
SOTTOGRUPPO Sub-assembly drawing		PARTICOLARE Part		SCALA Scale 1:5
DIS. N. - DWG. N. 02.02			Rev. 00	FOGLIO Sheet

POLITECNICO DI MILANO
Scuola del Design
Corso di Laurea in Design & Engineering
A.Y. 2019/2020

12 11 10 9 8 7 6 5 4 3 2 1