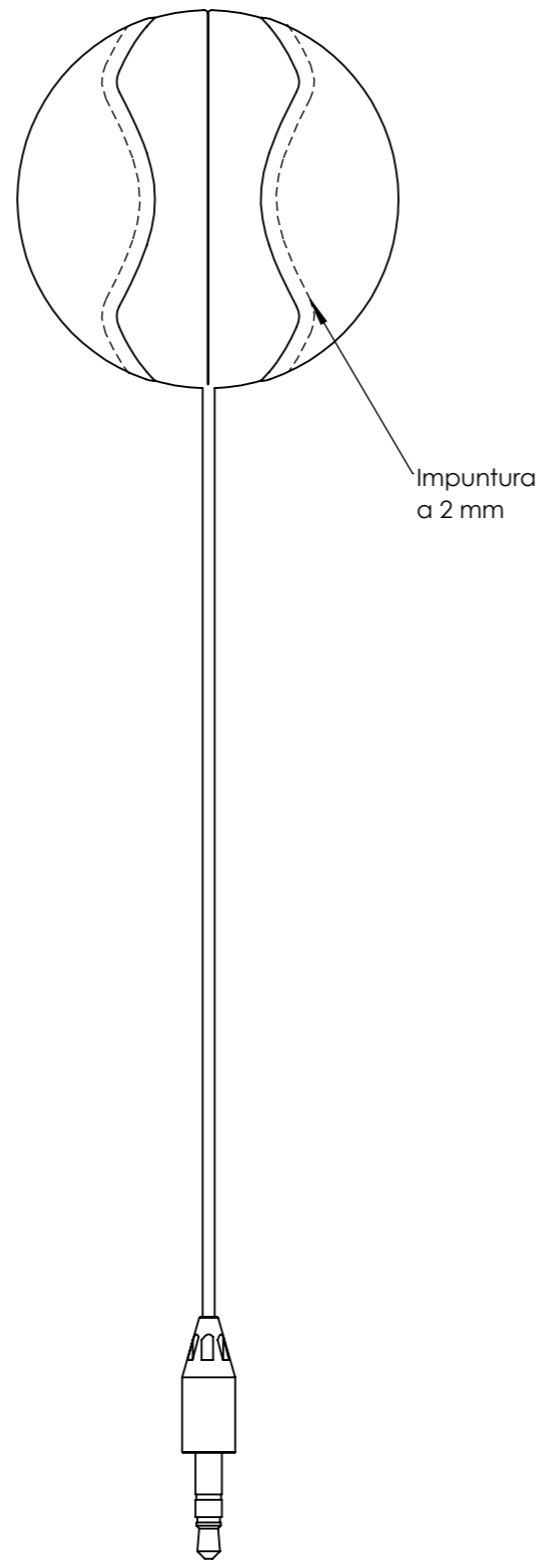
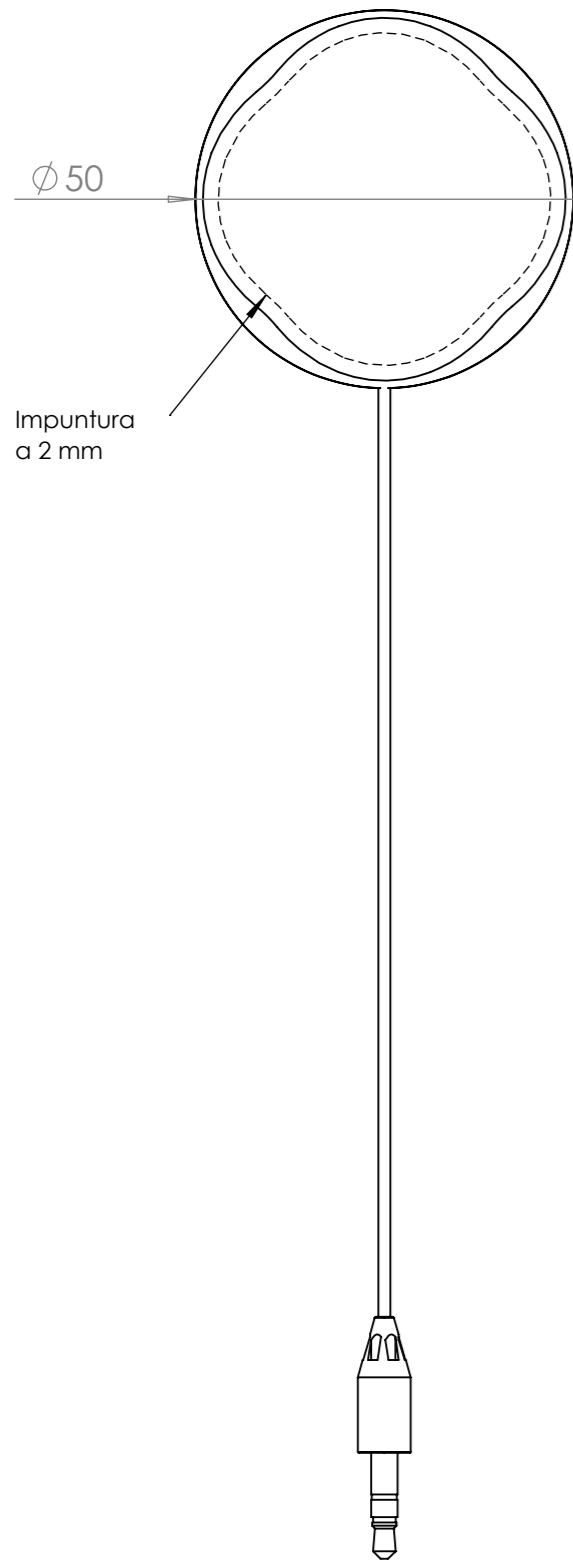
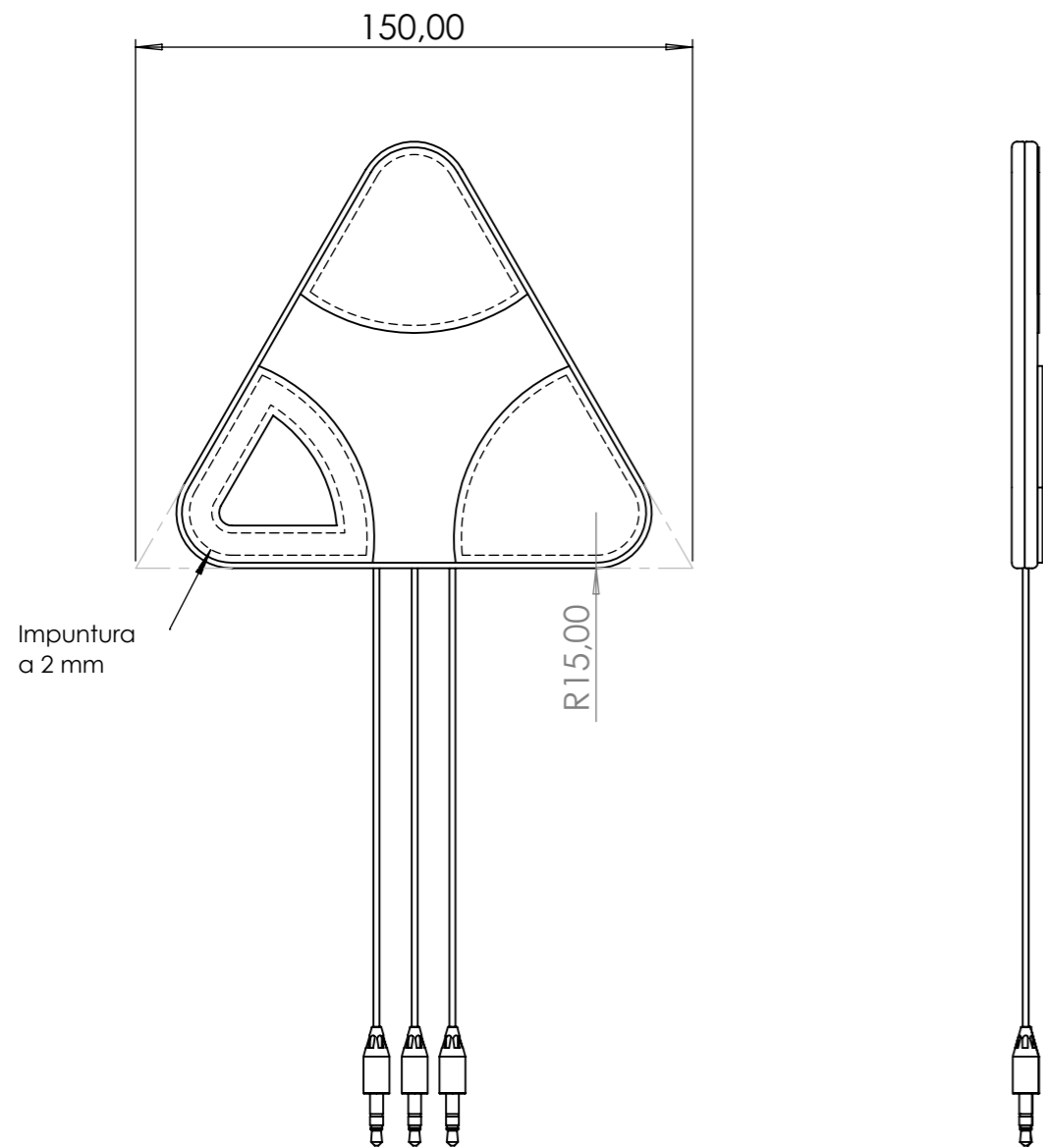


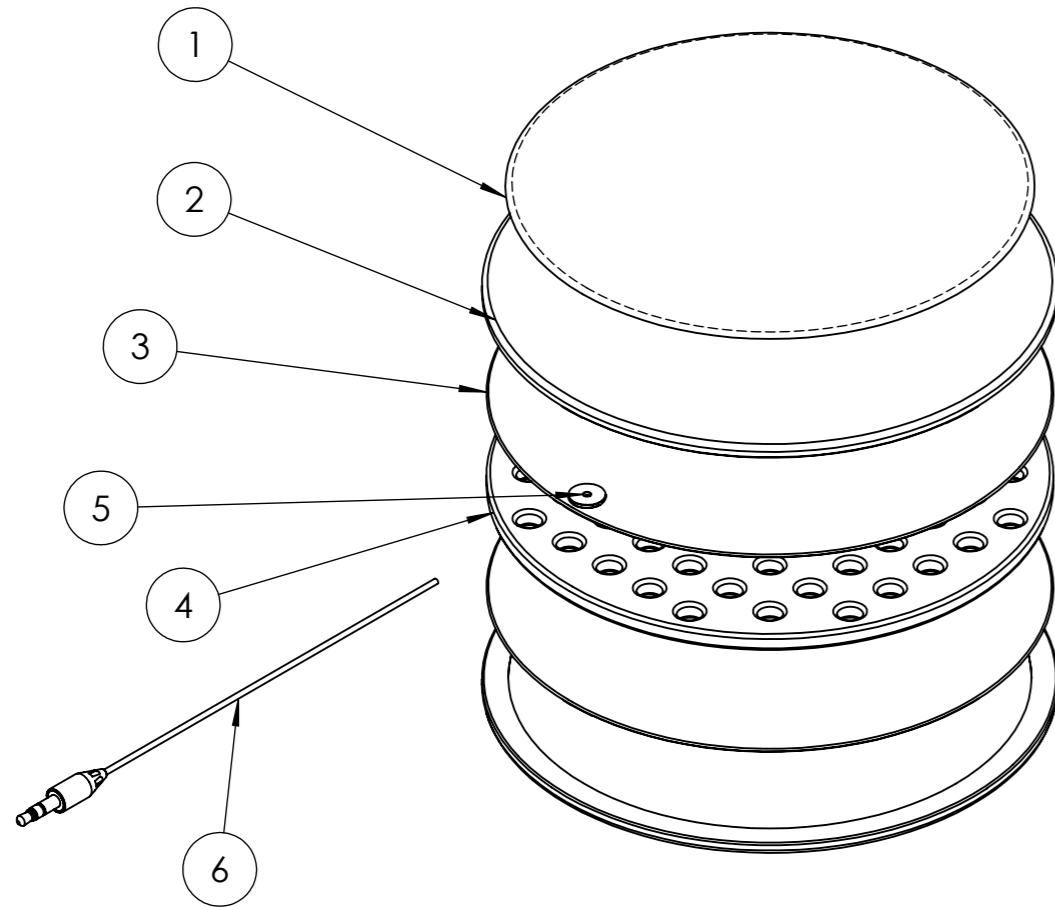
<p>A termine di legge l'Autore si riserva la proprietà del presente disegno vietandone la riproduzione e la comunicazione a terzi senza la sua autorizzazione scritta. This document is property of Creator and it shall neither be copied nor reproduced nor disclose any third party without authorization in writing from Creator.</p>		<p>Tipo di documento: Disegni di produzione</p>		<p>Rev</p>	<p>Data</p>
<p>Creato da: Giovanni Provesi</p>		<p>Data: 15/04/2023</p>		<p>Progetto: SwitchSoft</p>	
<p>Autore della tesi: Giovanni Provesi</p>		<p>Relatore: Prof.ssa Barbara Del Curto</p>		<p>Assieme: SwitchBig</p>	
		<p>Correlatore: Prof.ssa Flavia Papile Dott.ssa Lia Sossini</p>		<p>Sub-assieme: 04</p>	
				<p>Sub-assieme: Part number:</p>	
 <p>Politecnico di Milano School of Design Master's degree in Design & Engineering A.Y. 2021/2022</p>		<p>Part: SwitchBig</p>		<p>Scale 1:2</p>	
<p>DISEGNO N. 1</p>		<p>Rev: 00</p>		<p>Sheet: A3</p>	
					



<small>A termine di legge l'Autore si riserva la proprietà del presente disegno vietandone la riproduzione e la comunicazione a terzi senza la sua autorizzazione scritta. This document is property of Creator and it shall neither be copied nor reproduced nor disclose any third party without authorization in writing from Creator.</small>		Tipo di documento: Disegni di produzione		Rev: _____ Data: _____
Creato da: Giovanni Provesi		Data: 15/04/2023		Progetto: SwitchSoft
Autore della tesi: Giovanni Provesi		Relatore: Prof.ssa Barbara Del Curto Correlatore: Prof.ssa Flavia Papile Dott.ssa Lia Sossini		Assieme: SwitchBall Sub-assieme: Sub-assieme:
 Politecnico di Milano School of Design Master's degree in Design & Engineering A.Y. 2021/2022		Part: SwitchBall		Scale 1:1
		DISEGNO N. 2	Rev: 00	Sheet: A3

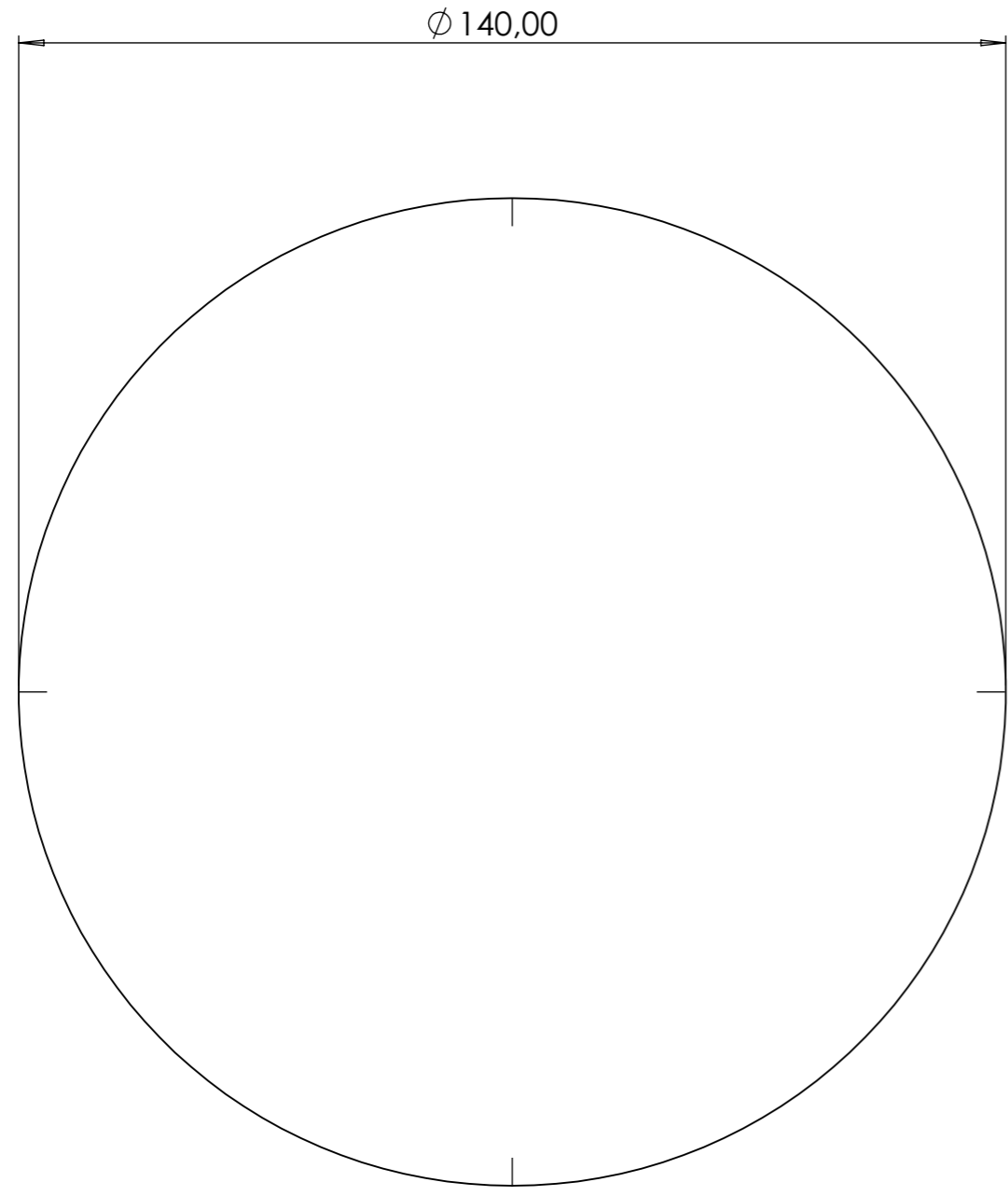


<small>A termine di legge l'Autore si riserva la proprietà del presente disegno vietandone la riproduzione e la comunicazione a terzi senza la sua autorizzazione scritta. This document is property of Creator and it shall neither be copied nor reproduced nor disclose any third party without authorization in writing from Creator.</small>		Tipo di documento:		Rev	Data
		Disegni di produzione		01	
Creato da:	Data:	Progetto:		02	
Giovanni Provesi	15/04/2023	SwitchSoft		03	
Autore della tesi:	Relatore:	Assieme: Switch3		04	
Giovanni Provesi	Prof.ssa Barbara Del Curto	Sub-assieme:		Part number:	
	Correlatore:	Sub-assieme:			
	Prof.ssa Flavia Papile Dott.ssa Lia Sossini	Part: Switch3		Scale 1:2	
 Politecnico di Milano School of Design Master's degree in Design & Engineering A.Y. 2021/2022	DISEGNO N.		Rev:	Sheet:	
	3	00	A3		

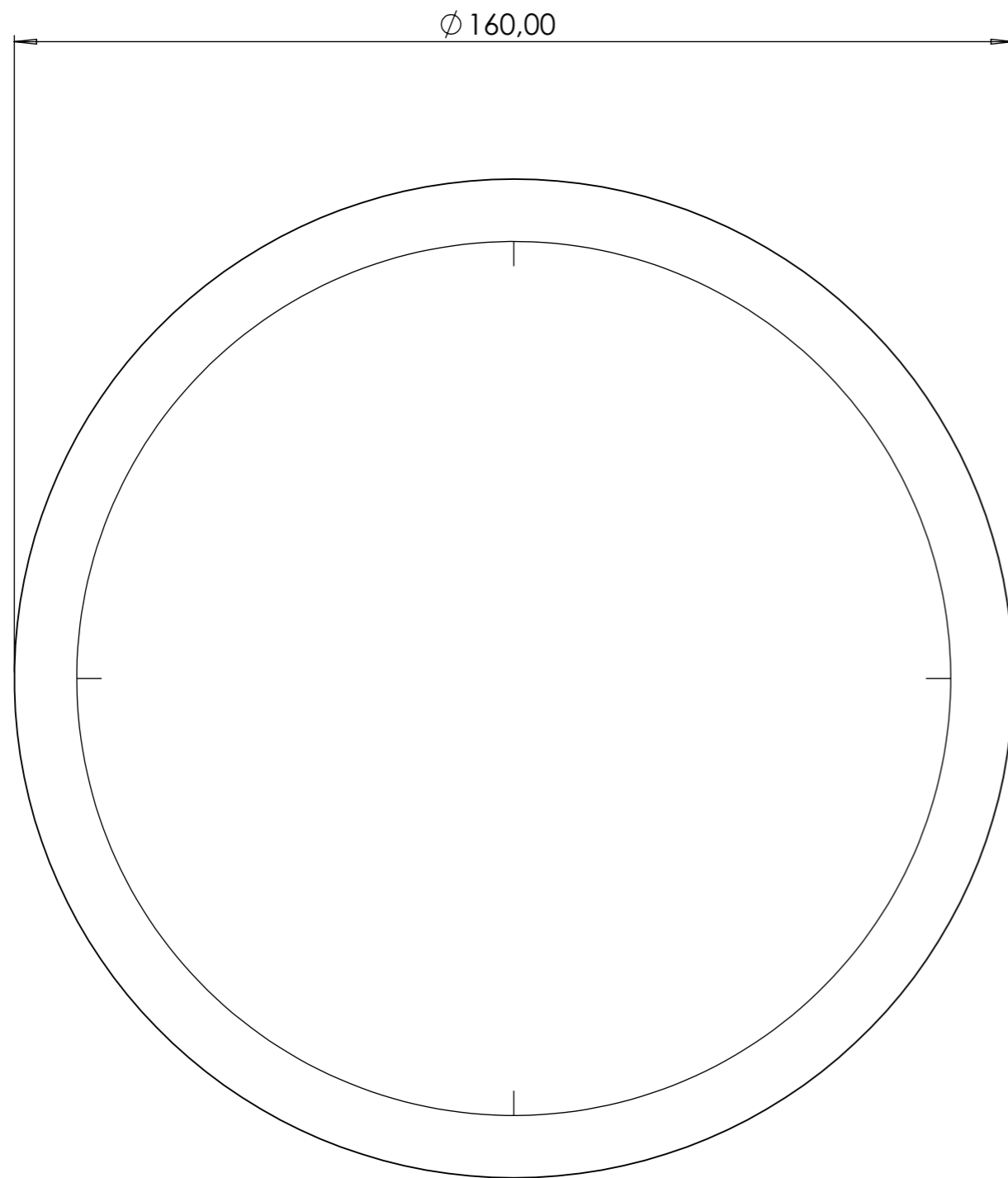


n. parte	Nome parte	Materiale	QTA.	Make or buy
1	Superficie di pressione SwitchBig	Poliestere	1	Make
2	Involucro SwitchBig	Poliestere	2	Make
3	Substrato conduttivo SwitchBig	Cotone	2	Make
4	Gommapiuma SwitchBig	PU espanso	1	Make
5	Piastrina di rame	Rame	2	Buy
6	Cavo jack mono 3.5 mm	/	1	Buy

<small>A termine di legge l'Autore si riserva la proprietà del presente disegno vietandone la riproduzione e la comunicazione a terzi senza la sua autorizzazione scritta. This document is property of Creator and it shall neither be copied nor reproduced nor disclose any third party without authorization in writing from Creator.</small>		Tipo di documento: Disegni di produzione		Rev	Data
Creato da: Giovanni Provesi		Data: 16/04/2023		Progetto: SwitchSoft	
Autore della tesi: Giovanni Provesi		Relatore: Prof.ssa Barbara Del Curto Correlatore: Prof.ssa Flavia Papile Dott.ssa Lia Sossini		Assieme: SwitchBig Sub-assieme: Sub-assieme:	
 Politecnico di Milano School of Design Master's degree in Design & Engineering A.Y. 2021/2022		Part: SwitchBig		Scale 1:2	
		DISEGNO N. 4	Rev: 00	Sheet: A3	

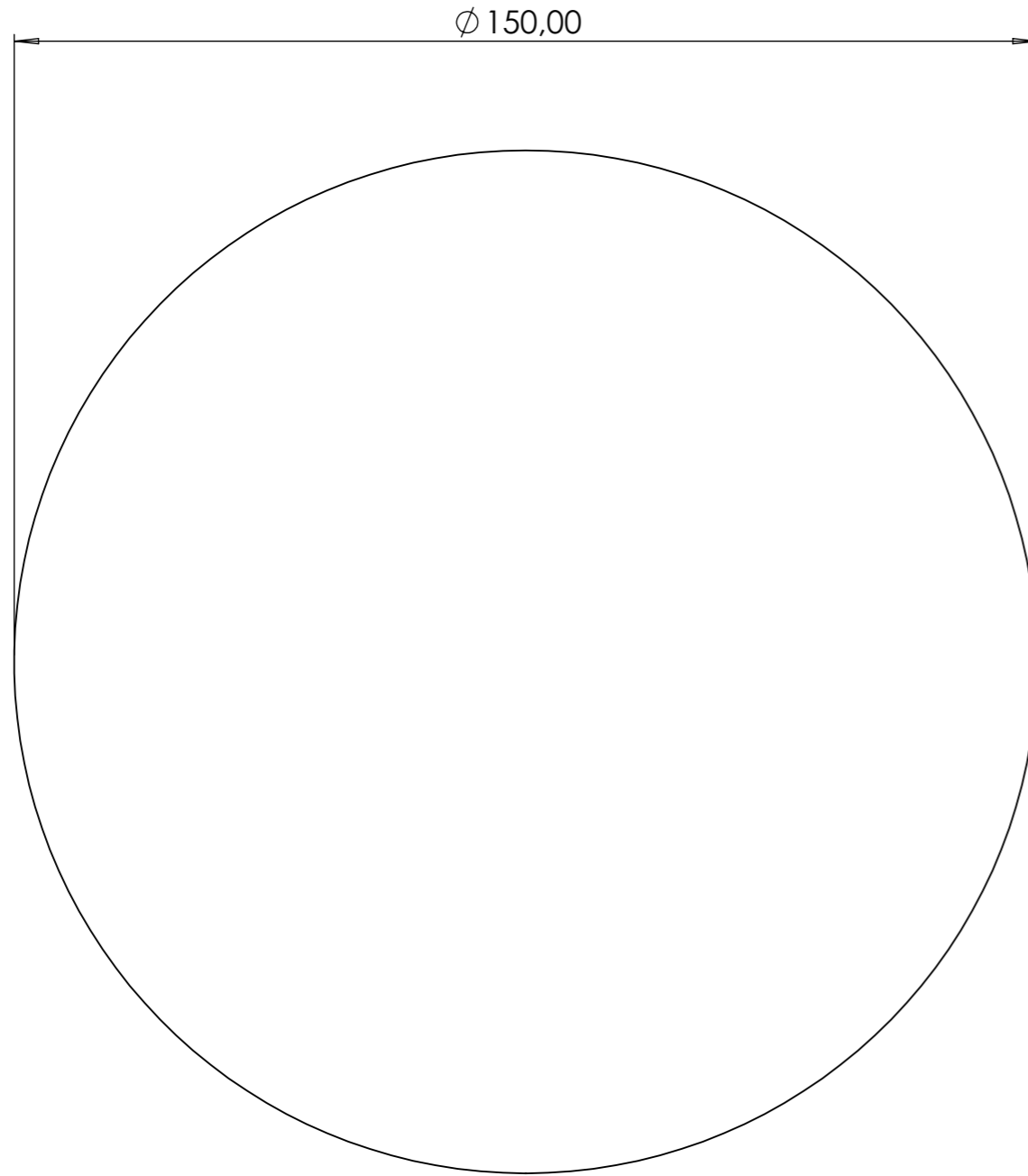


<small>A termine di legge l'Autore si riserva la proprietà del presente disegno vietandone la riproduzione e la comunicazione a terzi senza la sua autorizzazione scritta. This document is property of Creator and it shall neither be copied nor reproduced nor disclose any third party without authorization in writing from Creator.</small>		Tipo di documento: Disegni di produzione		Rev Data	
Creato da: Giovanni Provesi	Data: 15/04/2023	Progetto: SwitchSoft		01	
Autore della tesi: Giovanni Provesi		Relatore: Prof.ssa Barbara Del Curto Correlatore: Prof.ssa Flavia Papile Dott.ssa Lia Sossini		02	
		Assieme: Sub-assieme: Sub-assieme:		03	
				04	
				Part number: 1	
 Politecnico di Milano School of Design Master's degree in Design & Engineering A.Y. 2021/2022		Part: Superficie di pressione SwitchBig		Scale 1:1	
		DISEGNO N. 5	Rev: 00	Sheet: A3	

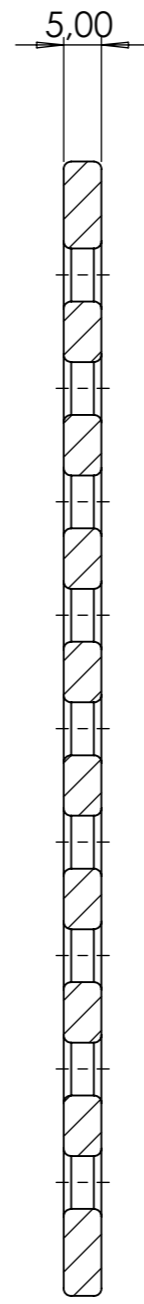
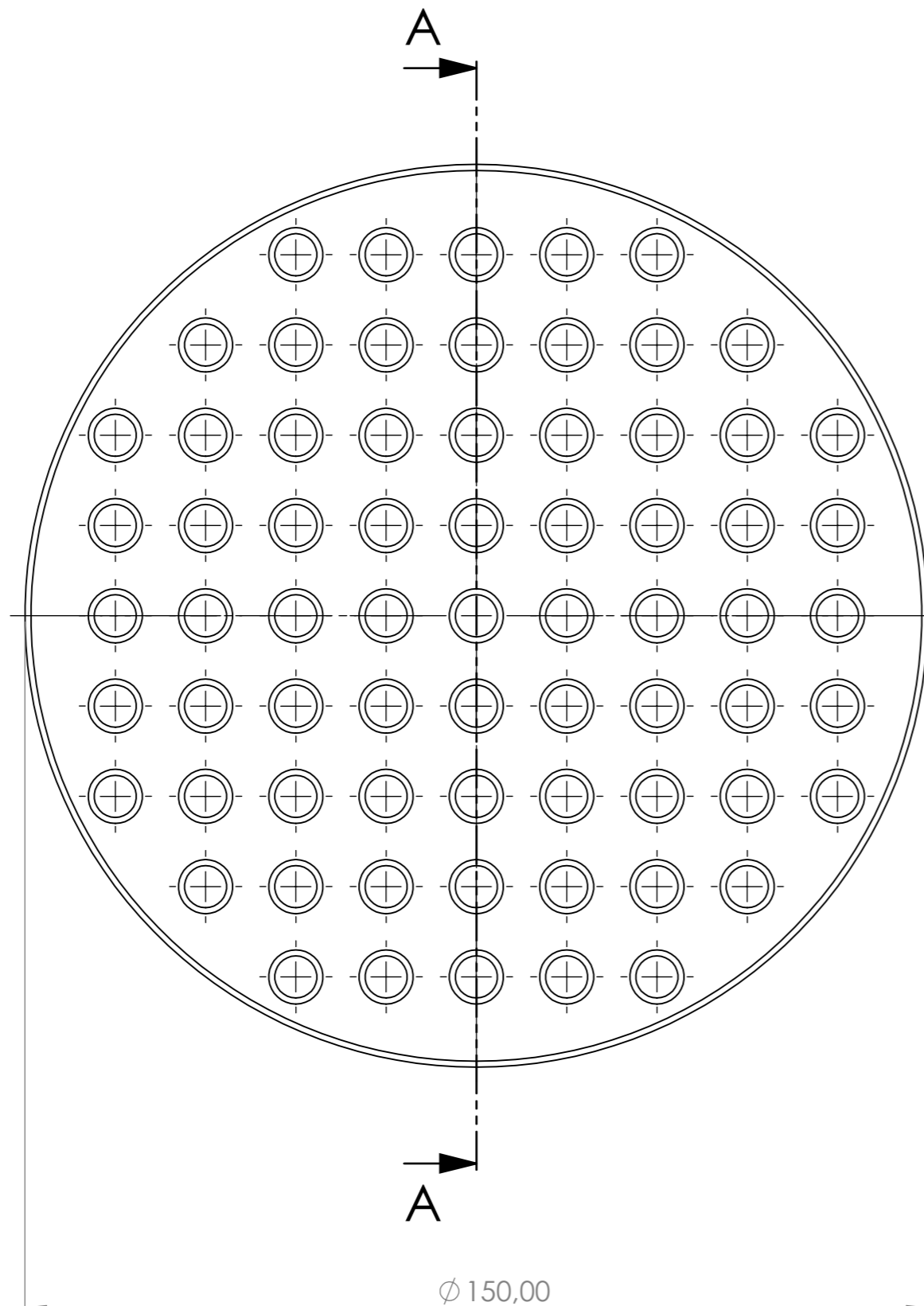


Diametro 160 mm - 10 mm di margine per cucitura

<small>A termine di legge l'Autore si riserva la proprietà del presente disegno vietandone la riproduzione e la comunicazione a terzi senza la sua autorizzazione scritta. This document is property of Creator and it shall neither be copied nor reproduced nor disclose any third party without authorization in writing from Creator.</small>		Tipo di documento: Disegni di produzione		Rev	Data
Creto da: Giovanni Provesi		Data: 16/04/2023		Progetto: SwitchSoft	
Autore della tesi: Giovanni Provesi		Relatore: Prof.ssa Barbara Del Curto Correlatore: Prof.ssa Flavia Papile Dott.ssa Lia Sossini		Assieme: Sub-assieme: Sub-assieme:	
 Politecnico di Milano School of Design Master's degree in Design & Engineering A.Y. 2021/2022		Part: Involucro SwitchBig		01 02 03 04 Part number: 2	
DISEGNO N. 6		Rev: 00		Sheet: A3	
					



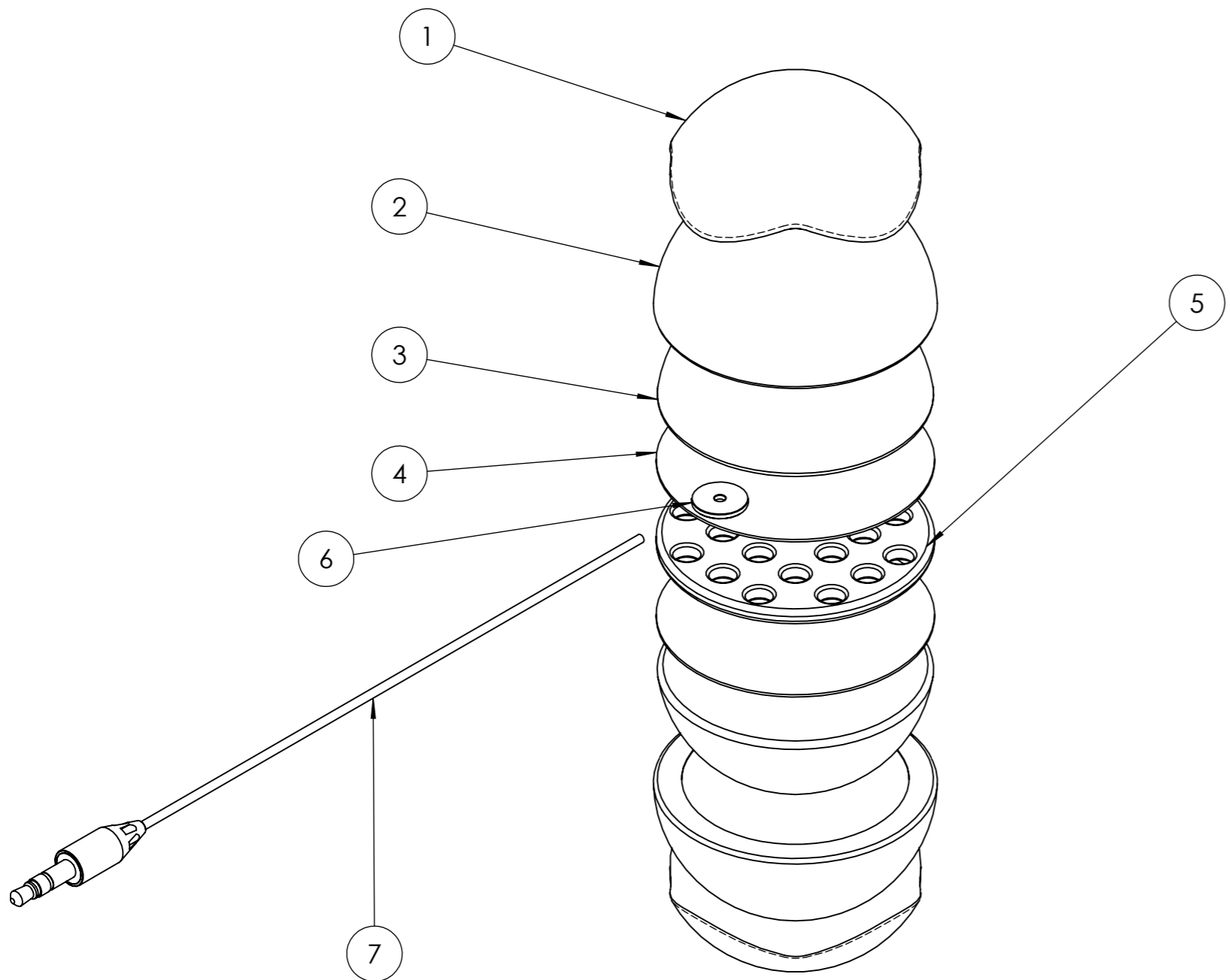
<small>A termine di legge l'Autore si riserva la proprietà del presente disegno vietandone la riproduzione e la comunicazione a terzi senza la sua autorizzazione scritta. This document is property of Creator and it shall neither be copied nor reproduced nor disclose any third party without authorization in writing from Creator.</small>		Tipo di documento: Disegni di produzione		Rev Data
Creato da: Giovanni Provesi		Data: 15/04/2023		01
Autore della tesi: Giovanni Provesi		Relatore: Prof.ssa Barbara Del Curto Correlatore: Prof.ssa Flavia Papile Dott.ssa Lia Sossini		02 03
		Assieme: Sub-assieme: Sub-assieme:		04 Part number: 3
 Politecnico di Milano School of Design Master's degree in Design & Engineering A.Y. 2021/2022		Part: Substrato conduttivo SwitchBig		Scale 1:1
		DISEGNO N. 7	Rev: 00	Sheet: A3
				



Fori non quotati diametro 8 mm

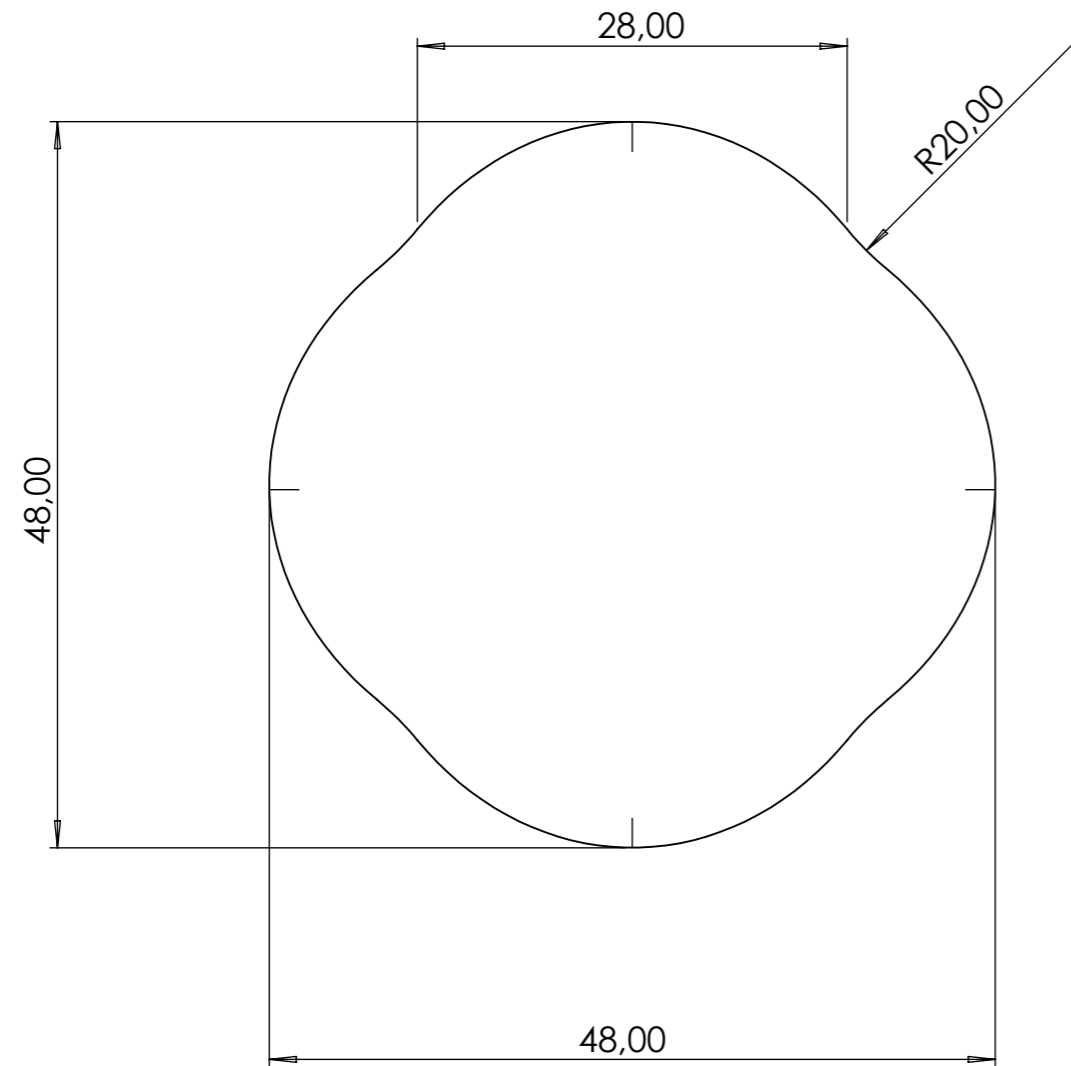
SEZIONE A-A

<small>A termine di legge l'Autore si riserva la proprietà del presente disegno vietandone la riproduzione e la comunicazione a terzi senza la sua autorizzazione scritta. This document is property of Creator and it shall neither be copied nor reproduced nor disclose any third party without authorization in writing from Creator.</small>		Tipo di documento:		Rev	Data
		Disegni di produzione		01	
Creato da:	Data:	Progetto:		02	
Giovanni Provesi	15/04/2023	SwitchSoft		03	
Autore della tesi:	Relatore:	Assieme:		04	
Giovanni Provesi	Prof.ssa Barbara Del Curto	Sub-assieme:		Part number: 4	
	Correlatore:	Sub-assieme:		Scale 1:1	
	Prof.ssa Flavia Papile Dott.ssa Lia Sossini	Part:			
 Politecnico di Milano School of Design Master's degree in Design & Engineering A.Y. 2021/2022		Part: Gommapiuma SwitchBig			
		DISEGNO N.	Rev:	Sheet:	
		8	00	A3	

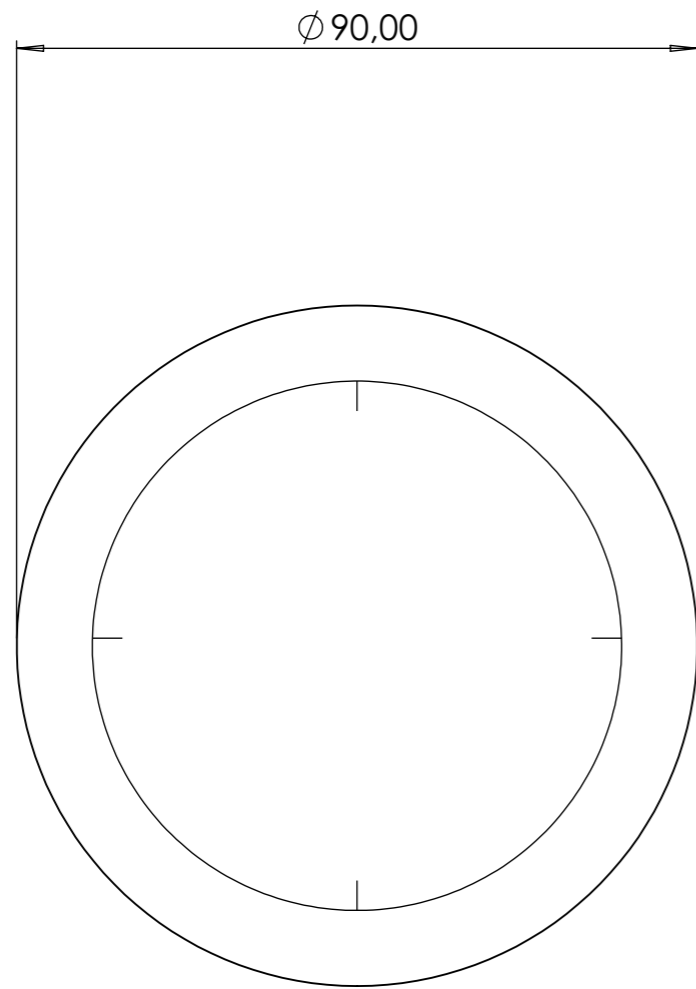


n. parte	Nome parte	Materiale	QTA.	Make or buy
1	Superficie di pressione SwitchBall	Poliestere	1	Make
2	Involucro SwitchBall	Poliestere	2	Make
3	Semisfera gommapiuma SwitchBall	PU espanso	2	Make
4	Substrato conduttivo SwitchBall	Cotone	2	Make
5	Gommapiuma SwitchBall	PU espanso	1	Make
6	Piastrina di rame	Rame	2	Buy
7	Cavo jack mono 3.5 mm	/	1	Buy

<small>A termine di legge l'Autore si riserva la proprietà del presente disegno vietandone la riproduzione e la comunicazione a terzi senza la sua autorizzazione scritta. This document is property of Creator and it shall neither be copied nor reproduced nor disclose any third party without authorization in writing from Creator.</small>		Tipo di documento:		Rev	Data
		Disegni di produzione		01	
Creato da:		Data:		Progetto:	
Giovanni Provesi		16/04/2023		SwitchSoft	
Autore della tesi:		Relatore:		Assieme:	
Giovanni Provesi		Prof.ssa Barbara Del Curto		SwitchBall	
		Correlatore:		Sub-assieme:	
		Prof.ssa Flavia Papile Dott.ssa Lia Sossini		04	
				Sub-assieme:	
				Part number:	
 Politecnico di Milano School of Design Master's degree in Design & Engineering A.Y. 2021/2022		Part:		Scale 1:1	
		SwitchBall			
DISEGNO N.		Rev:	Sheet:		
9		00	A3		

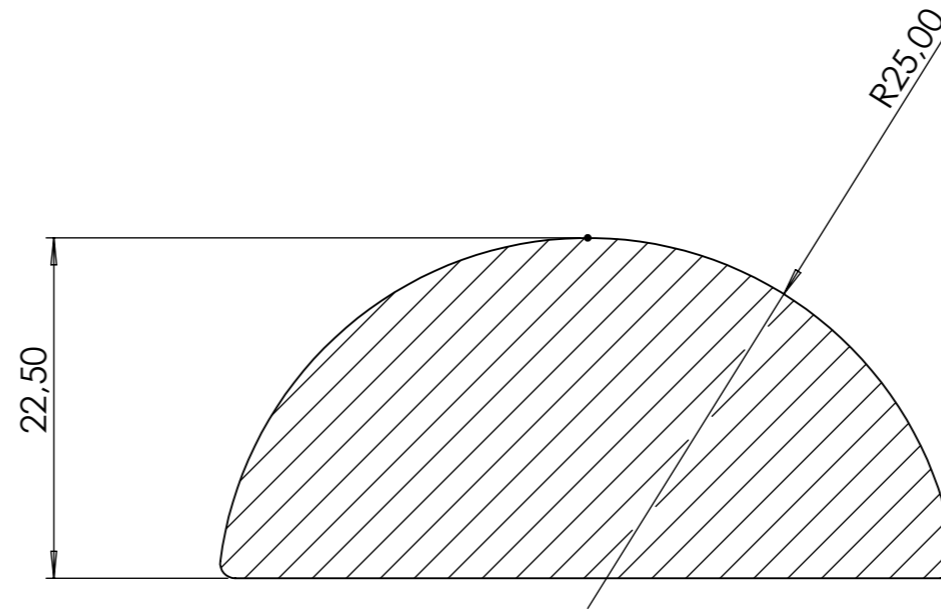
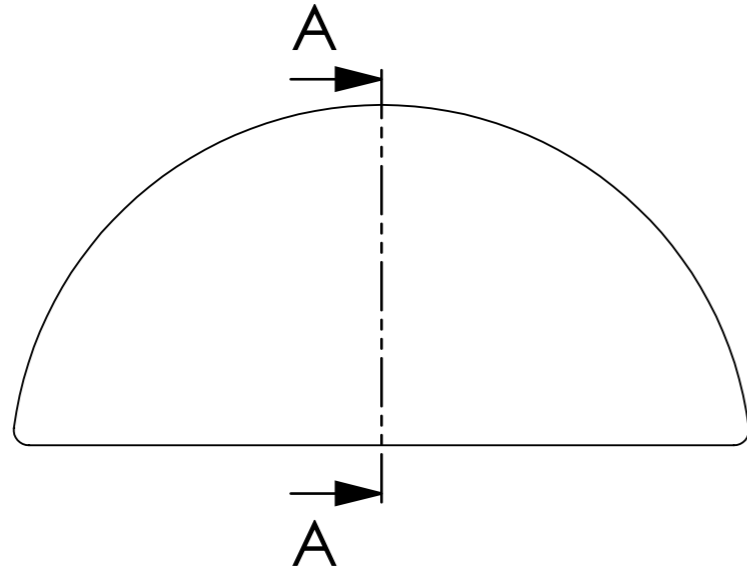


<small>A termine di legge l'Autore si riserva la proprietà del presente disegno vietandone la riproduzione e la comunicazione a terzi senza la sua autorizzazione scritta. This document is property of Creator and it shall neither be copied nor reproduced nor disclose any third party without authorization in writing from Creator.</small>		Tipo di documento: Disegni di produzione		Rev	Data
Creato da: Giovanni Provesi		Data: 16/04/2023		Progetto: SwitchSoft	01 02
Autore della tesi: Giovanni Provesi		Relatore: Prof.ssa Barbara Del Curto Correlatore: Prof.ssa Flavia Papile Dott.ssa Lia Sossini		Assieme: Sub-assieme: Sub-assieme:	03 04 Part number: 1
 Politecnico di Milano School of Design Master's degree in Design & Engineering A.Y. 2021/2022		Part: Superficie di pressione SwitchBall		Scale 2:1	
DISEGNO N. 10		Rev: 00	Sheet: A3		



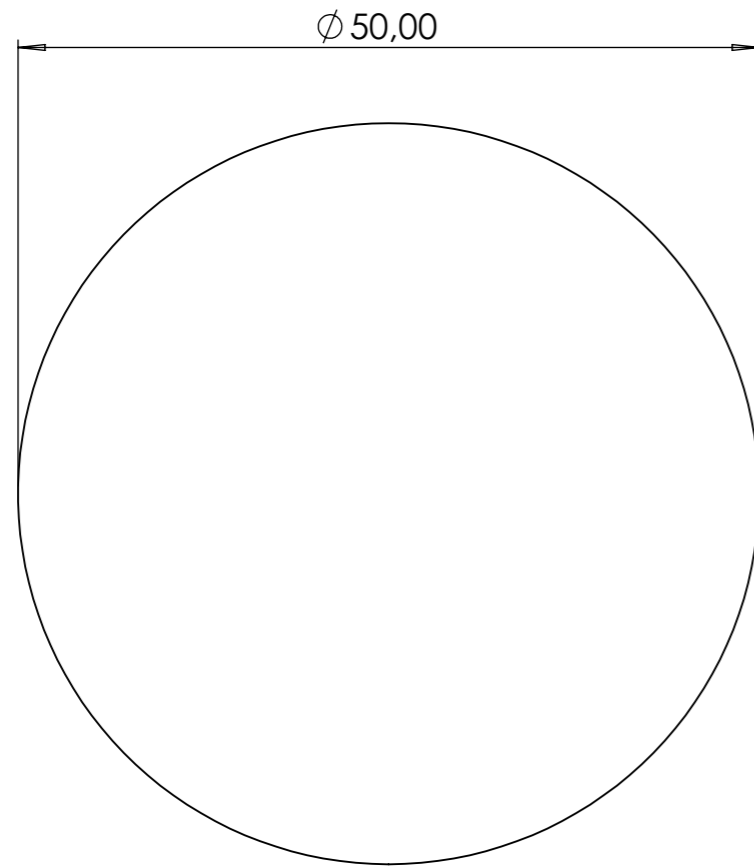
Diametro 90 mm - 10 mm di margine per cucitura

<small>A termine di legge l'Autore si riserva la proprietà del presente disegno vietandone la riproduzione e la comunicazione a terzi senza la sua autorizzazione scritta. This document is property of Creator and it shall neither be copied nor reproduced nor disclose any third party without authorization in writing from Creator.</small>		Tipo di documento: Disegni di produzione		Rev Data
Creato da: Giovanni Provesi		Data: 16/04/2023		Progetto: SwitchSoft
Autore della tesi: Giovanni Provesi		Relatore: Prof.ssa Barbara Del Curto Correlatore: Prof.ssa Flavia Papile Dott.ssa Lia Sossini		Assieme: Sub-assieme: Sub-assieme:
 Politecnico di Milano School of Design Master's degree in Design & Engineering A.Y. 2021/2022		Part: Involucro SwitchBall		01 02 03 04 Part number: 2 Scale 1:1
DISEGNO N. 11		Rev: 00	Sheet: A3	

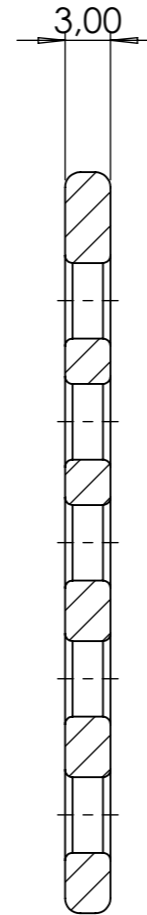
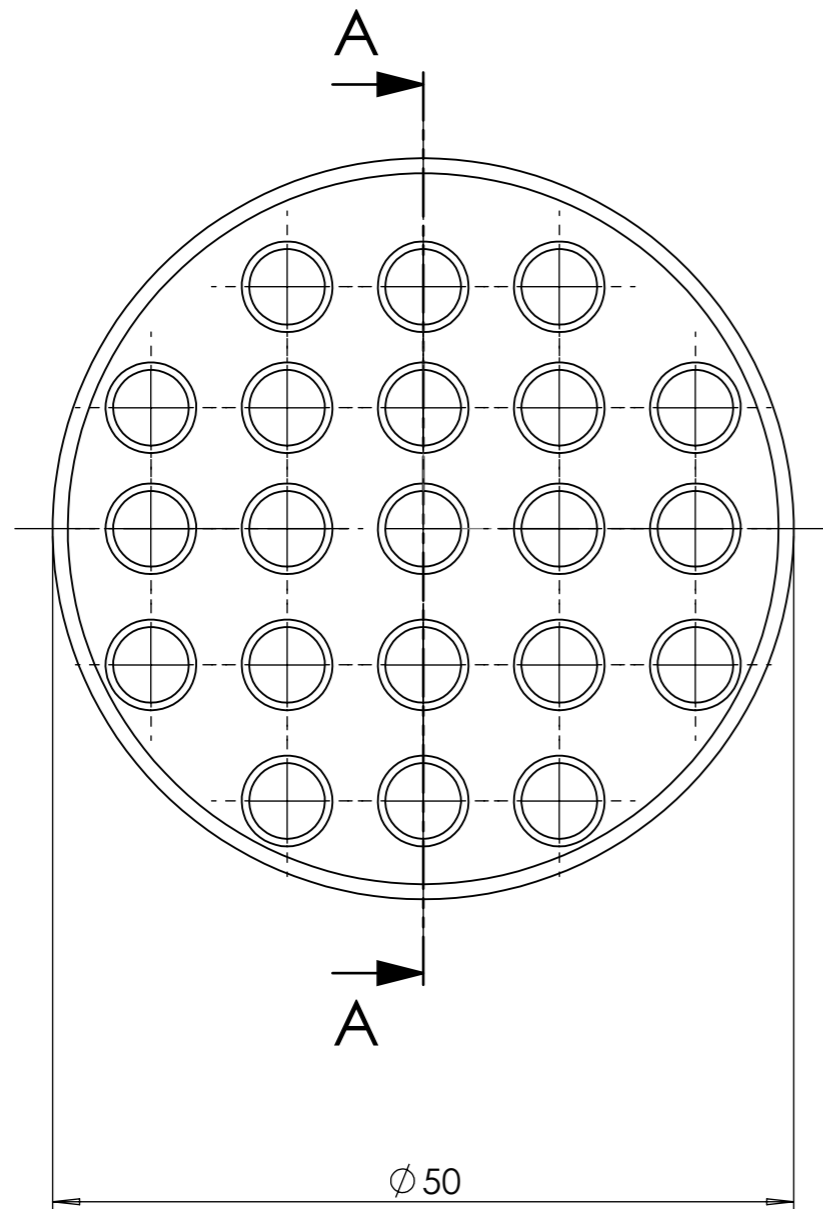


SEZIONE A-A

<small>A termine di legge l'Autore si riserva la proprietà del presente disegno vietandone la riproduzione e la comunicazione a terzi senza la sua autorizzazione scritta. This document is property of Creator and it shall neither be copied nor reproduced nor disclose any third party without authorization in writing from Creator.</small>		Tipo di documento:		Rev	Data
		Disegni di produzione		01	
Creato da:	Data:	Progetto:		02	
Giovanni Provesi	16/04/2023	SwitchSoft		03	
Autore della tesi:	Relatore:	Assieme:		04	
Giovanni Provesi	Prof.ssa Barbara Del Curto	Sub-assieme:		Part number: 3	
	Correlatore:	Sub-assieme:			
	Prof.ssa Flavia Papile Dott.ssa Lia Sossini	Part:			
		Semisfera in gommapiuma SwitchBall			Scale 2:1
 Politecnico di Milano School of Design Master's degree in Design & Engineering A.Y. 2021/2022		DISEGNO N.	Rev:	Sheet:	
		12	00	A3	



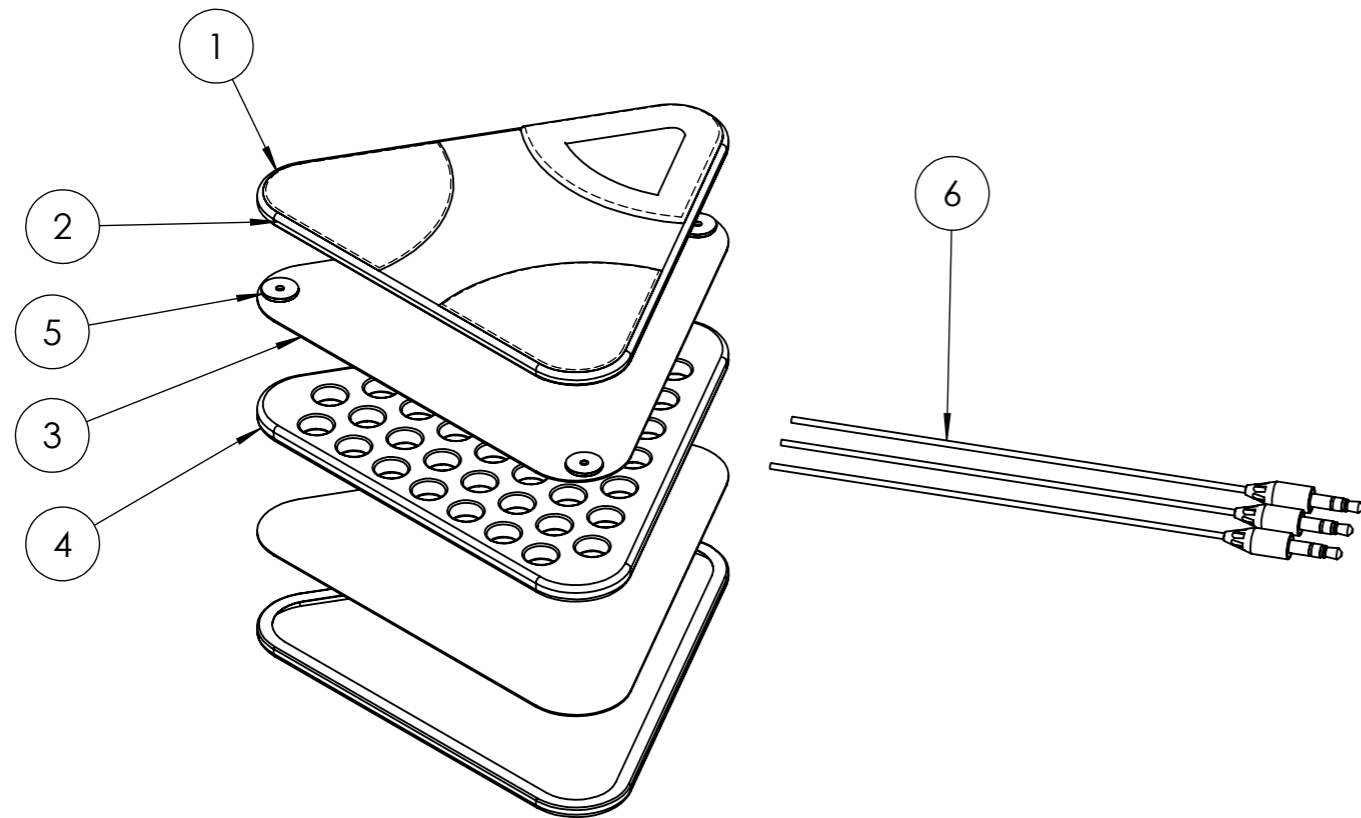
<small>A termine di legge l'Autore si riserva la proprietà del presente disegno vietandone la riproduzione e la comunicazione a terzi senza la sua autorizzazione scritta. This document is property of Creator and it shall neither be copied nor reproduced nor disclose any third party without authorization in writing from Creator.</small>		Tipo di documento: Disegni di produzione		Rev Data
Creato da: Giovanni Provesi		Data: 16/04/2023		01
Autore della tesi: Giovanni Provesi		Relatore: Prof.ssa Barbara Del Curto Correlatore: Prof.ssa Flavia Papile Dott.ssa Lia Sossini		02 03
		Assieme: Sub-assieme: Sub-assieme:		04 Part number: 4
 Politecnico di Milano School of Design Master's degree in Design & Engineering A.Y. 2021/2022		Part: Substrato conduttivo SwitchBall		Scale 2:1
DISEGNO N. 13		Rev: 00	Sheet: A3	



Fori non quotati diametro 6 mm

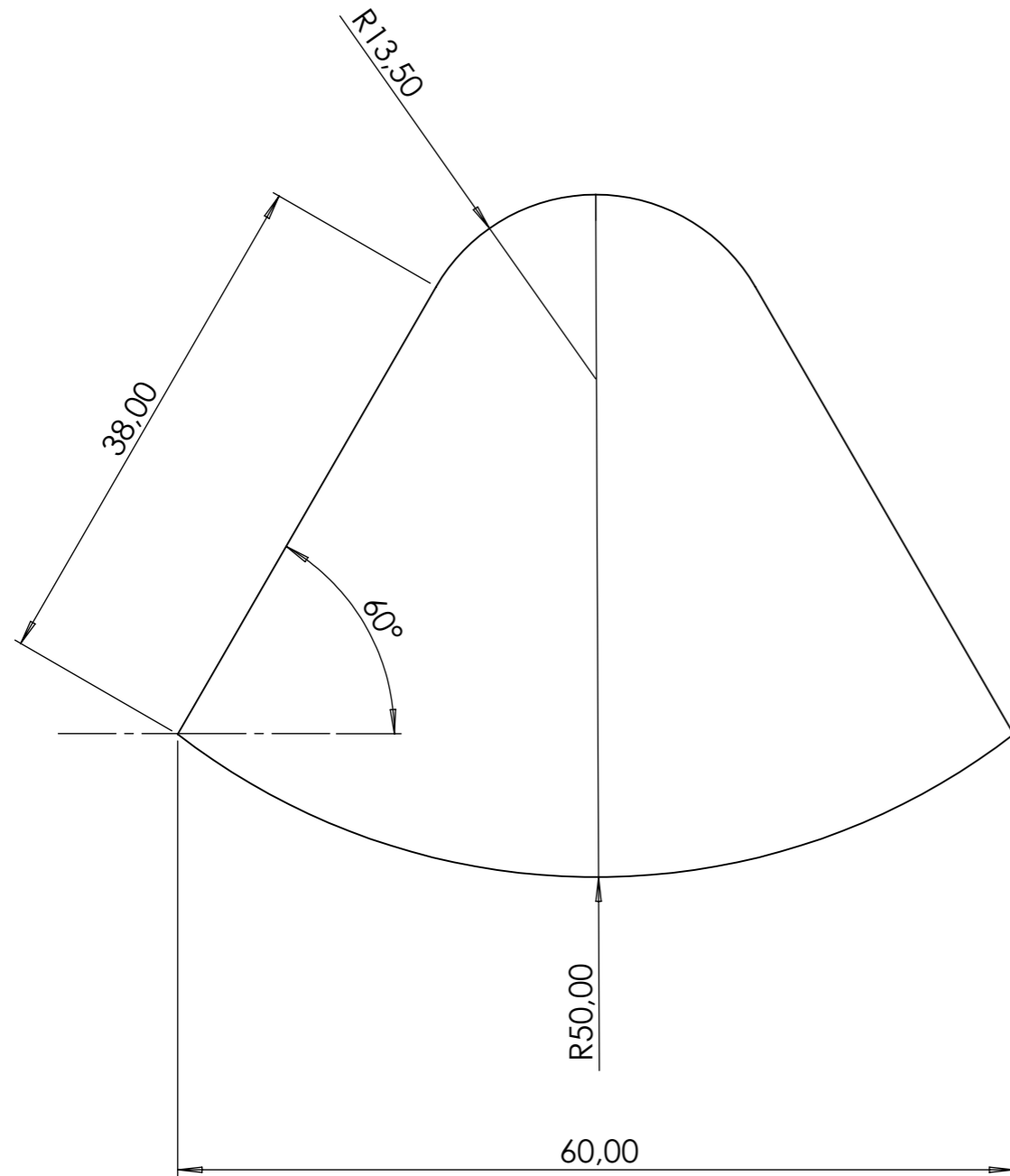
SEZIONE A-A

<small>A termine di legge l'Autore si riserva la proprietà del presente disegno vietandone la riproduzione e la comunicazione a terzi senza la sua autorizzazione scritta. This document is property of Creator and it shall neither be copied nor reproduced nor disclose any third party without authorization in writing from Creator.</small>		Tipo di documento:		Rev	Data
		Disegni di produzione		01	
Creato da:	Data:	Progetto:		02	
Giovanni Provesi	16/04/2023	SwitchSoft		03	
Autore della tesi:	Relatore:	Assieme:		04	
Giovanni Provesi	Prof.ssa Barbara Del Curto	Sub-assieme:		Part number: 5	
	Correlatore:	Sub-assieme:			
	Prof.ssa Flavia Papile Dott.ssa Lia Sossini	Part:		Scale 2:1	
		Gommapiuma SwitchBall			
 Politecnico di Milano School of Design Master's degree in Design & Engineering A.Y. 2021/2022		DISEGNO N.	Rev:	Sheet:	
		14	00	A3	

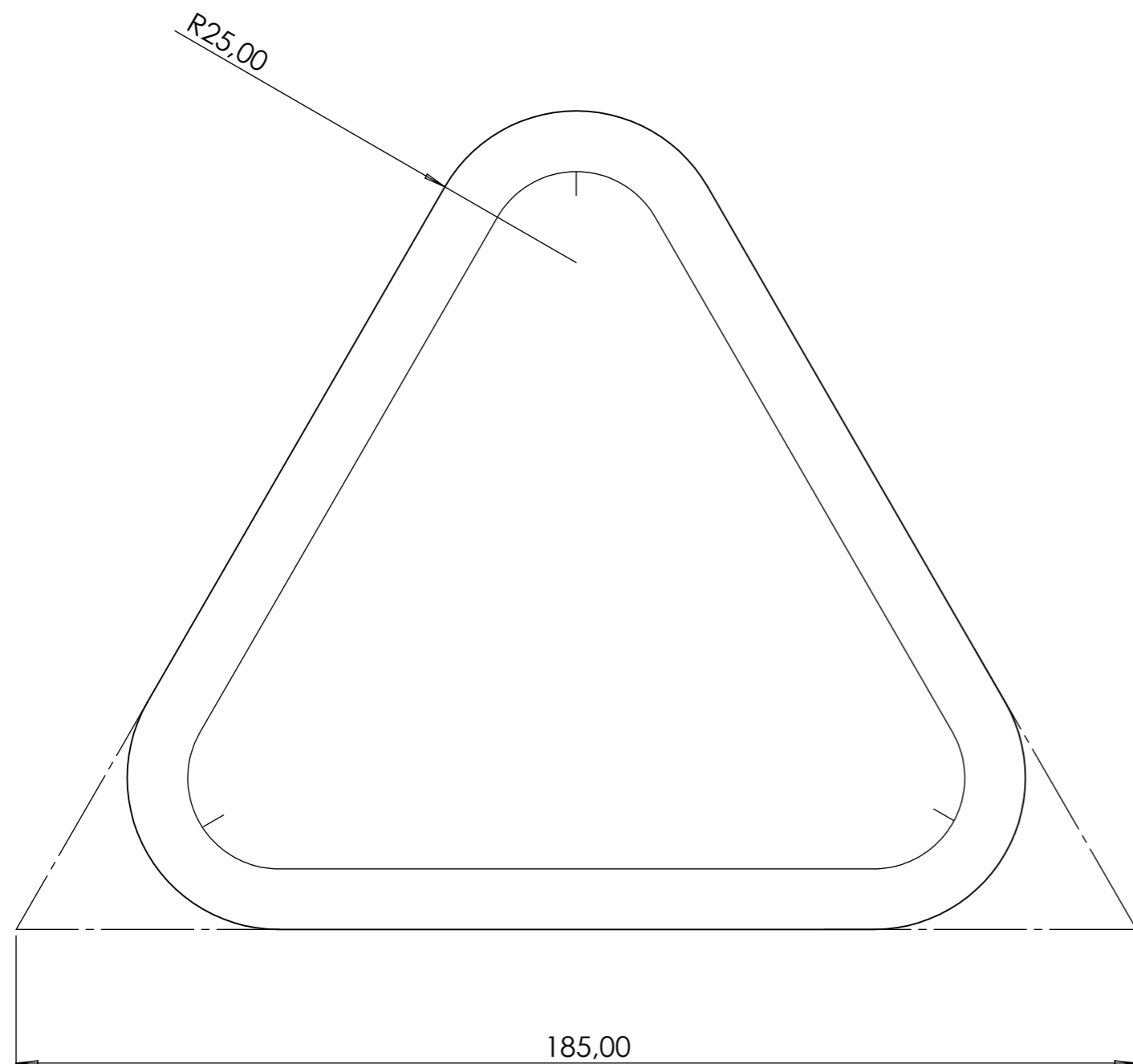


n. parte	Nome parte	Materiale	QTA.	Make or buy
1	Superficie di pressione Switch3	Poliestere	3	Make
2	Involucro Switch3	Poliestere	2	Make
3	Substrato conduttivo Switch3	Cotone	2	Make
4	Gommapiuma Switch3	PU espanso	1	Make
5	Piastrina di rame	Rame	2	Buy
6	Cavo jack mono 3.5 mm	/	3	Buy

<small>A termine di legge l'Autore si riserva la proprietà del presente disegno vietandone la riproduzione e la comunicazione a terzi senza la sua autorizzazione scritta. This document is property of Creator and it shall neither be copied nor reproduced nor disclose any third party without authorization in writing from Creator.</small>		Tipo di documento: Disegni di produzione		Rev	Data
Creato da: Giovanni Provesi		Data: 16/04/2023		Progetto: SwitchSoft	
Autore della tesi: Giovanni Provesi		Relatore: Prof.ssa Barbara Del Curto Correlatore: Prof.ssa Flavia Papile Dott.ssa Lia Sossini		Assieme: Switch3 Sub-assieme: Sub-assieme:	
 Politecnico di Milano School of Design Master's degree in Design & Engineering A.Y. 2021/2022		Part: Switch3		Scale 1:2	
		DISEGNO N. 15	Rev: 00	Sheet: A3	

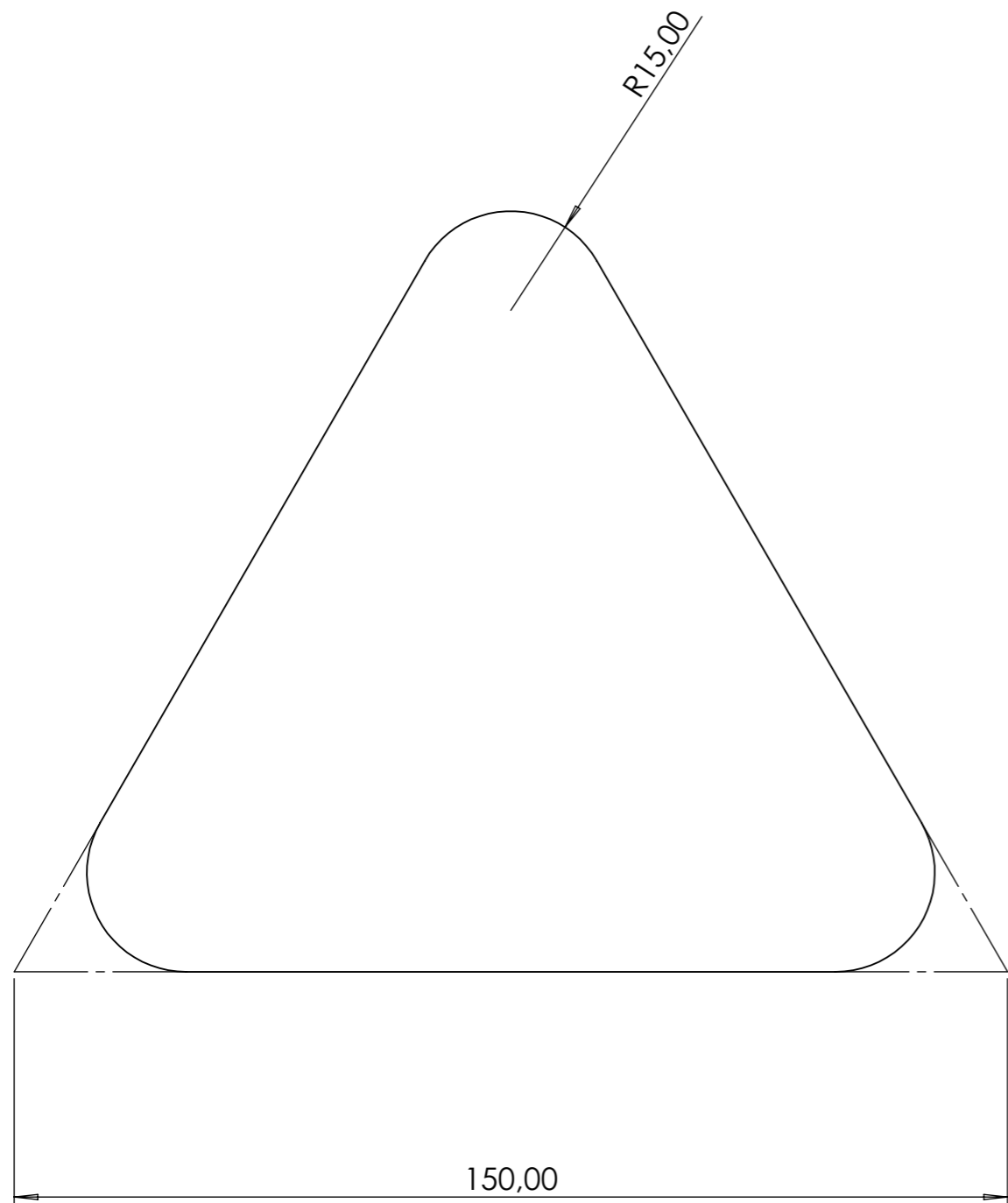


<small>A termine di legge l'Autore si riserva la proprietà del presente disegno vietandone la riproduzione e la comunicazione a terzi senza la sua autorizzazione scritta. This document is property of Creator and it shall neither be copied nor reproduced nor disclose any third party without authorization in writing from Creator.</small>		Tipo di documento: Disegni di produzione		Rev	Data
Creato da: Giovanni Provesi		Data: 16/04/2023		Progetto: SwitchSoft	
Autore della tesi: Giovanni Provesi		Relatore: Prof.ssa Barbara Del Curto Correlatore: Prof.ssa Flavia Papile Dott.ssa Lia Sossini		Assieme: 03 Sub-assieme: 04 Part number: 1	
 Politecnico di Milano School of Design Master's degree in Design & Engineering A.Y. 2021/2022		Part: Superficie di pressione Switch3		Scale 2:1	
DISEGNO N. 16		Rev: 00	Sheet: A3		

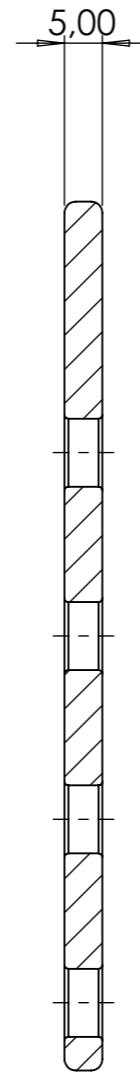
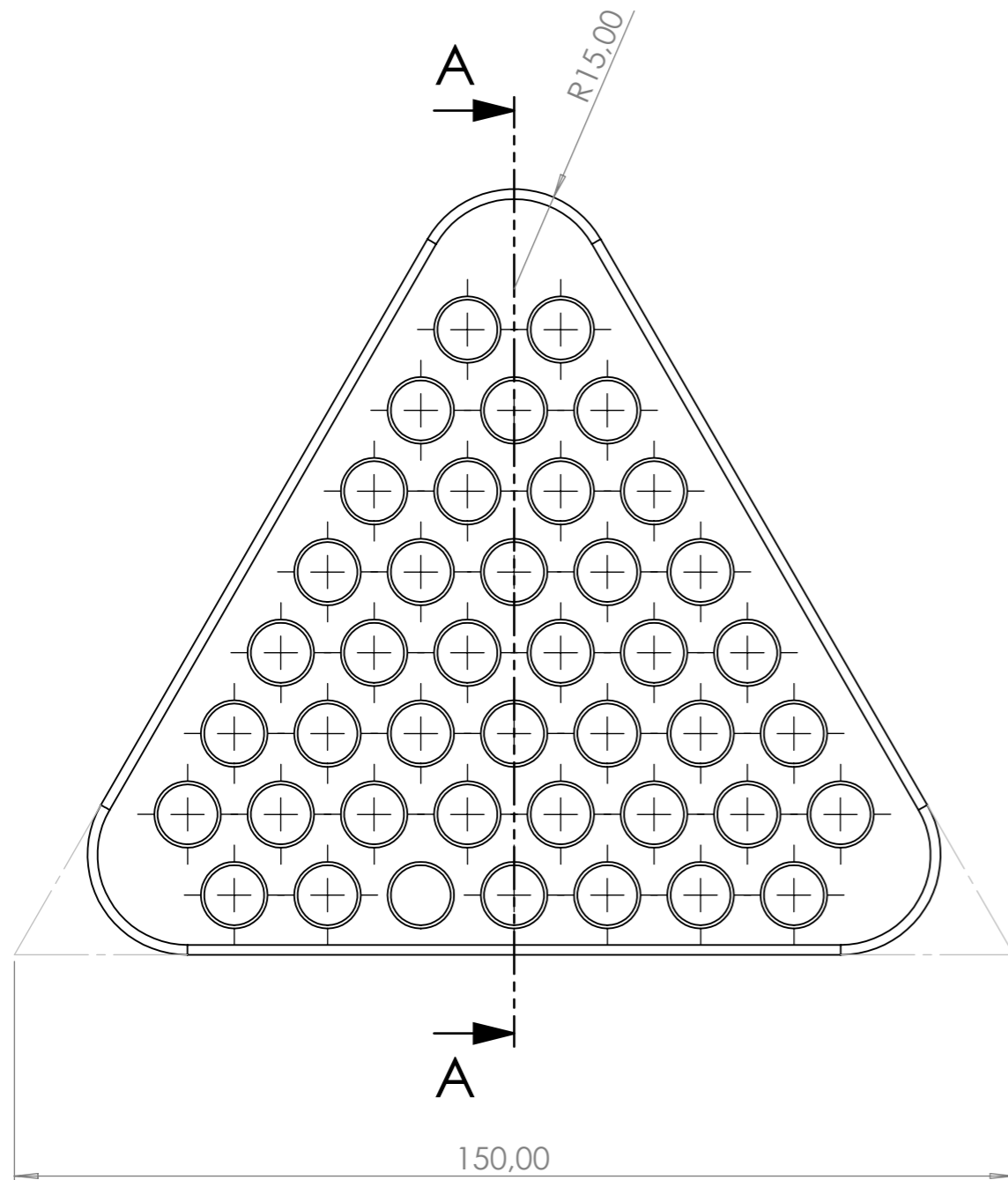


Lato 185 mm - 10 mm di margine per cucitura

<small>A termine di legge l'Autore si riserva la proprietà del presente disegno vietandone la riproduzione e la comunicazione a terzi senza la sua autorizzazione scritta. This document is property of Creator and it shall neither be copied nor reproduced nor disclose any third party without authorization in writing from Creator.</small>		Tipo di documento:		Rev	Data
		Disegni di produzione		01	
Creato da:		Data:		Progetto:	
Giovanni Provesi		16/04/2023		SwitchSoft	
Autore della tesi:		Relatore:		Assieme:	
Giovanni Provesi		Prof.ssa Barbara Del Curto		03	
		Correlatore:		Sub-assieme:	
		Prof.ssa Flavia Papile Dott.ssa Lia Sossini		04	
				Sub-assieme:	
				Part number: 2	
 Politecnico di Milano School of Design Master's degree in Design & Engineering A.Y. 2021/2022		Part:		Scale 1:1	
		Involucro Switch3			
DISEGNO N.		Rev:	Sheet:		
17		00	A3		



<small>A termine di legge l'Autore si riserva la proprietà del presente disegno vietandone la riproduzione e la comunicazione a terzi senza la sua autorizzazione scritta. This document is property of Creator and it shall neither be copied nor reproduced nor disclose any third party without authorization in writing from Creator.</small>		Tipo di documento: Disegni di produzione		Rev: _____ Data: _____
Creato da: Giovanni Provesi	Data: 16/04/2023	Progetto: SwitchSoft		01 02
Autore della tesi: Giovanni Provesi	Relatore: Prof.ssa Barbara Del Curto Correlatore: Prof.ssa Flavia Papile Dott.ssa Lia Sossini	Assieme: Sub-assieme: Sub-assieme:		03 04 Part number: 3
 Politecnico di Milano School of Design Master's degree in Design & Engineering A.Y. 2021/2022		Part: Substrato conduttivo Switch3		Scale 1:1
DISEGNO N. 18		Rev: 00	Sheet: A3	



Fori non quotati diametro 8 mm

SEZIONE A-A

<small>A termine di legge l'Autore si riserva la proprietà del presente disegno vietandone la riproduzione e la comunicazione a terzi senza la sua autorizzazione scritta. This document is property of Creator and it shall neither be copied nor reproduced nor disclose any third party without authorization in writing from Creator.</small>		Tipo di documento:		Rev	Data
		Disegni di produzione		01	
Creato da:	Data:	Progetto:		02	
Giovanni Provesi	15/04/2023	SwitchSoft		03	
Autore della tesi:	Relatore:	Assieme:		04	
Giovanni Provesi	Prof.ssa Barbara Del Curto	Sub-assieme:		Part number: 4	
	Correlatore:	Sub-assieme:			
	Prof.ssa Flavia Papile Dott.ssa Lia Sossini	Part:		Scale 1:1	
		Gommapiuma Switch3			
 Politecnico di Milano School of Design Master's degree in Design & Engineering A.Y. 2021/2022		DISEGNO N.	Rev:	Sheet:	
		19	00	A3	