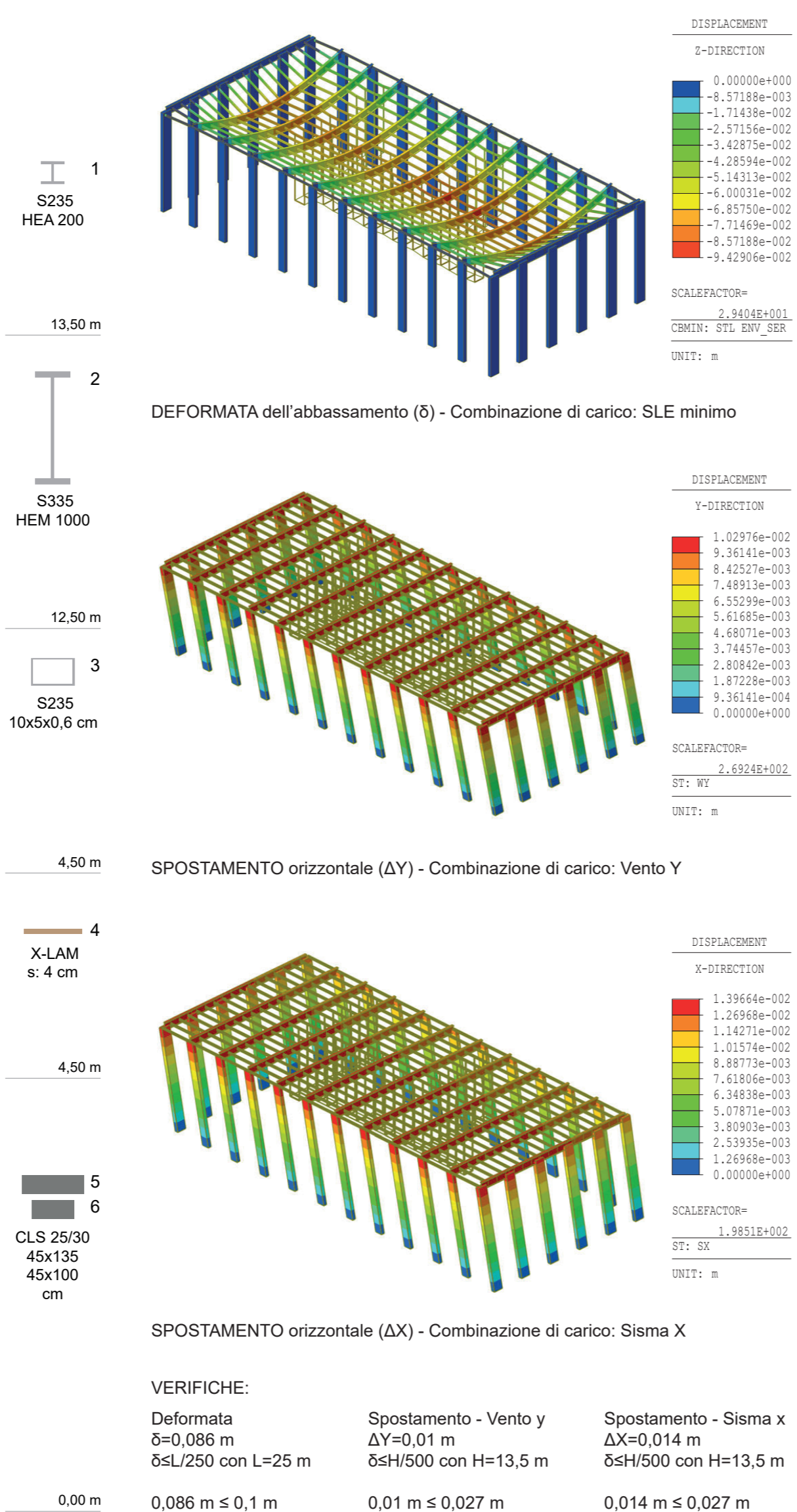
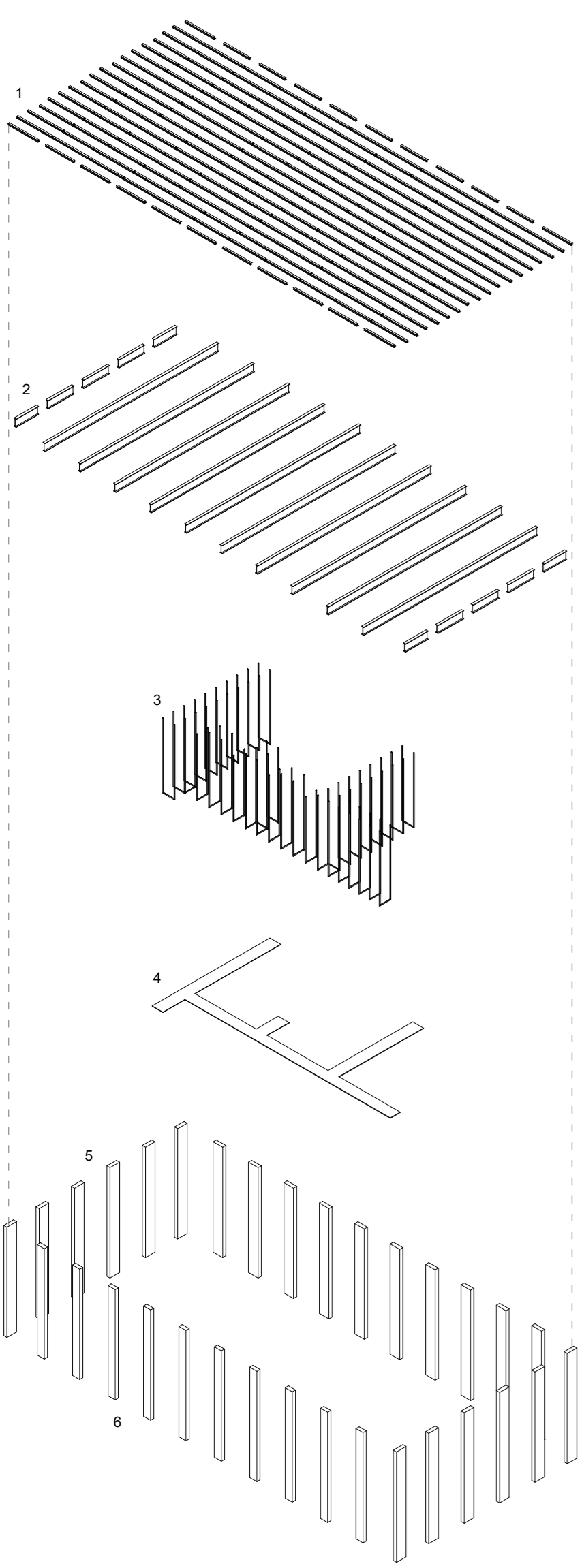
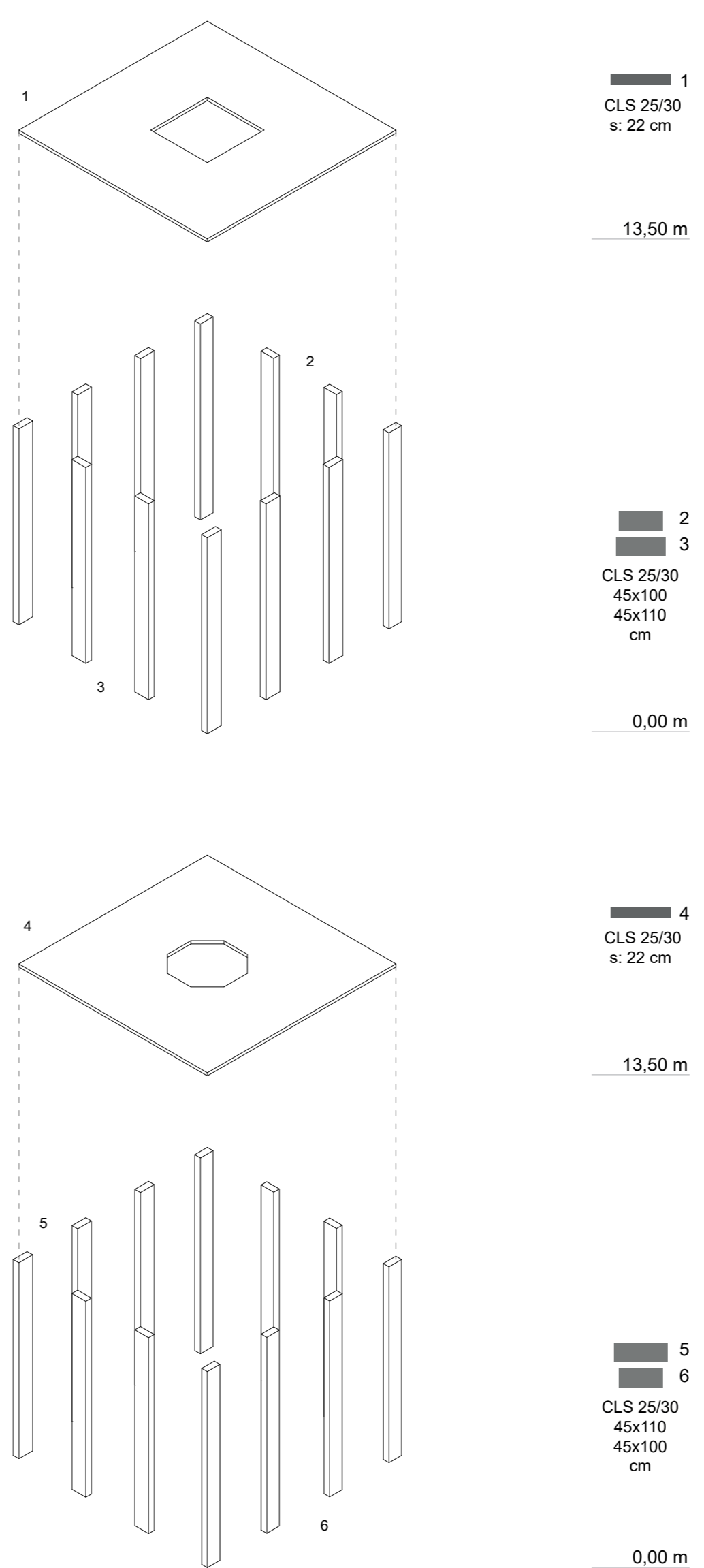


PIANTA STRUTTURALE COPERTURA LIVELLO 0



ESPLOSO ASSONOMETRICO: AULA PISCINE

VERIFICHE MIDAS



ESPLOSO ASSONOMETRICO: TEPIDIARIUM E FRIGIDIARIUM

VERIFICHE MIDAS