



Serie 712

Ü  
TI

## Subminiatur Rundsteckverbinder Serie 712 Subminiature circular connectors series 712

## Kurzinformation Brief information

### Kabelsteckverbinder

- Steckverbinder mit Schraubverriegelung
- Schutzart IP 67<sup>1)</sup>
- Metallgehäuse 360°  
EMV-sicher geschirmt
- Einfache Montage
- Kompatibel zu Steckverbinderreihe 702

### Cable Connector

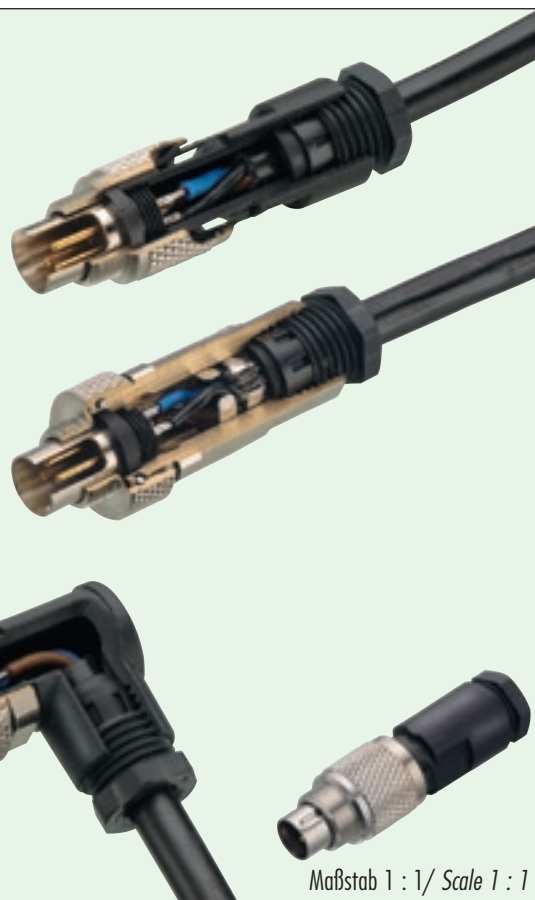
- Connector with screw locking
- Degree of protection IP 67<sup>1)</sup>
- Metal housing with 360°  
EMI protected shielding
- Easy assembly
- Compatible to series 702

Aufbau des Steckverbinders:  
Construction of the connector:

Standard Version  
Standard version

Metall, (EMV) Version  
Metal, (EMI) version

Winkel Version  
Angled version

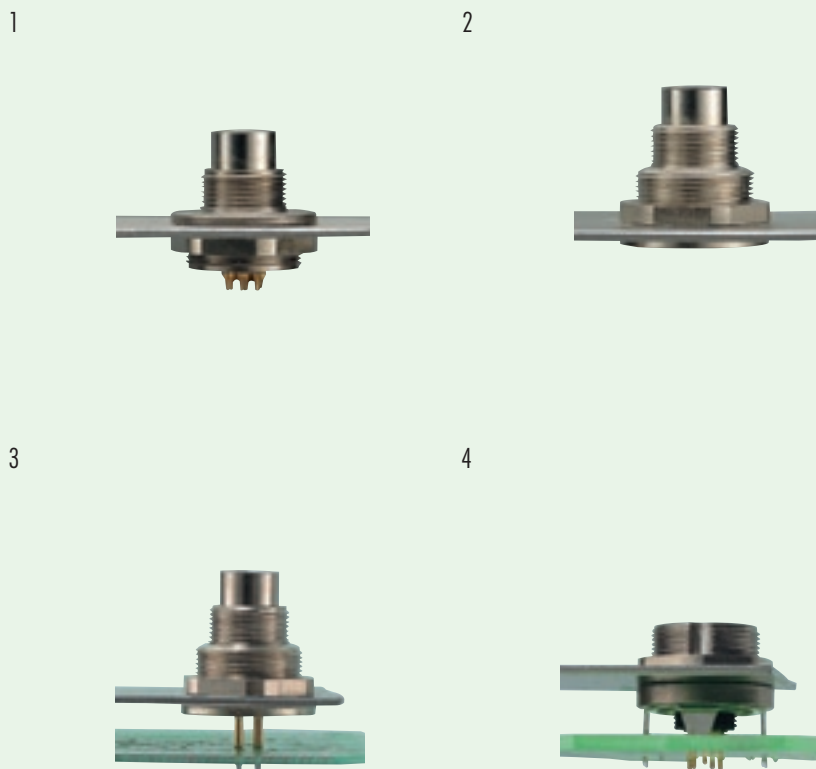


### Flanschsteckverbinder

- 1 Standard: mit Lötanschluss, wird von vorn eingesetzt und von hinten verschraubt.
- 2 Mit Lötanschluss für die Verschraubung von vorne. Besonders geeignet für vorkonfektionierte Kabelbäume, die nach dem Lötén eingebaut werden.
- 3 Mit Tauchlötanschluss für den Anschluss für Leiterplatten.
- 4 Mit Tauchlötanschluß, für direkte Schirmübertragung auf die Leiterplatte

### Chassis sockets

- 1 Standard: with solder termination, mounted from front side and fastened from back side.
- 2 With solder termination, mounted from front side and fastened from back side. Especially suited for preassembled cable trees which are mounted after soldering.
- 3 Dip solder termination for connection to PCB.
- 4 Dip solder termination, for direct connection to the of shield PCB.



<sup>1)</sup> Erläuterung der Schutzarten siehe Seite TI-3 – TI-4. / <sup>1)</sup> Explanation of protection standards see page TI-3 – TI-4.

620  
702  
709  
710  
711  
712  
719  
423  
425  
440  
581  
678  
680  
682  
720  
723  
623  
690  
691  
692  
693  
694  
707  
713  
718  
733  
763  
765  
768  
714  
715  
766  
815  
820  
825  
876  
772  
775  
A  
B  
C  
R

Subminiatur Rundsteckverbinder Serie 712 <i>Subminiature circular connectors series 712</i>		Technische Daten <sup>1)</sup> <i>Specifications <sup>1)</sup></i>					
Allgemeine Kennwerte <i>General Characteristics</i>							
Polzahl	<i>Number of contacts</i>	2	3	4	5	7	8
Verriegelung	<i>Locking system</i>	schrauben / screw					
Anschlussart	<i>Termination</i>	löten, tauchlöten / solder, dip solder					
Anschlussquerschnitt in mm <sup>2</sup>	<i>Wire gauge in mm<sup>2</sup></i>	max. 0,25			max. 0,14		
Anschlussquerschnitt in AWG	<i>Wire gauge in AWG</i>	max. 24			max. 26		
Kabeldurchlass	<i>Cable Outlet</i>	3,5 - 5 mm (.12 - .20 in.)					
Schutzart Gehäuse	<i>Shell protection</i>	IP 67					
Mechanische Lebensdauer	<i>Mechanical operation</i>	> 500 Steckzyklen / > 500 mating cycles					
Obere Grenztemperatur	<i>Upper temperature</i>	+ 85 °C (+ 185 °F)					
Untere Grenztemperatur	<i>Lower temperature</i>	- 40 °C (- 40 °F)					
Gewicht Kabelsteckverbinder	<i>Weight cable connector</i>	~ 8 g (18 g Metallgehäuse / 18 g metall housing)					
Gewicht Flanschsteckverbinder	<i>Weight socket</i>	~ 5 g					
Elektrische Kennwerte <i>Electrical Characteristics</i>							
Bemessungsspannung	<i>Rated voltage</i>	125 V					
Bemessungs-Stoßspannung	<i>Rated impulse voltage</i>	1500 V					
Verschmutzungsgrad	<i>Pollution degree</i>	1					
Überspannungskategorie	<i>Overvoltage categorie</i>	II					
Isolierstoffgruppe	<i>Material group</i>	III					
Prüfstoßspannung	<i>Test voltage</i>	1750 V					
Bemessungsstrom (40 °C)	<i>Rated current (40 °C)</i>	4 A	3 A		1 A		
Durchgangswiderstand	<i>Contact resistance</i>	< 3 mΩ					
Isolationswiderstand	<i>Insulation resistance</i>	> 10 <sup>10</sup> Ω					
Werkstoffe <i>Materials</i>							
Kontaktstift	<i>Pin contact</i>	CuZn (Messing/brass)					
Kontaktbuchse	<i>Socket contact</i>	CuSn (Bronze/bronze)					
Kontaktoberfläche	<i>Contact plating</i>	Au (Gold/gold)					
Steckerkörper	<i>Male insert</i>	PBT (UL 94 V-0)					
Buchsenkörper	<i>Female Insert</i>	PA 66 (UL 94 V-0)					
Gehäuse Kabelsteckverbinder	<i>Housing cable connector</i>	PA 66 (UL 94 HB)					
Flanschgehäuse	<i>Socket</i>	CuZn (Messing, vernickelt/brass, nickel plated)					
Gewinding	<i>Ring nut</i>	CuZn (Messing, vernickelt/brass, nickel plated)					


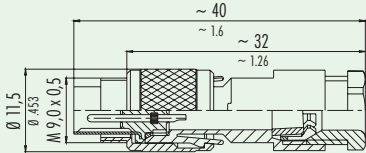

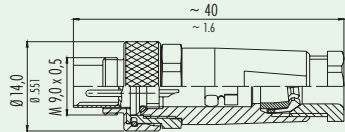

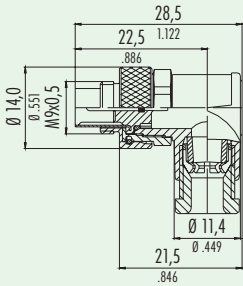

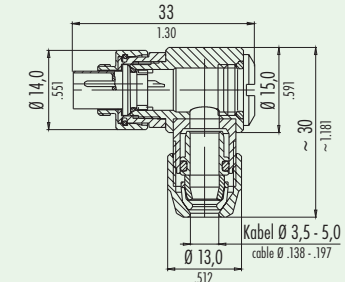
<sup>1)</sup> Normen und Prüfbedingungen für diese Angaben siehe Seite TI-16. / <sup>1)</sup> Standards and test parameters for this data see page TI-16.


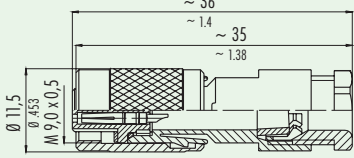

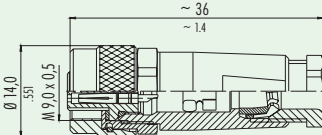

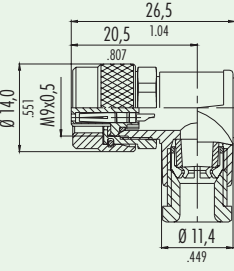

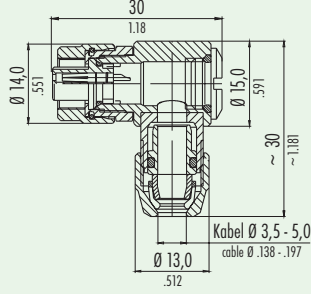
Ü  
TI

620  
702  
709  
710  
711  
**712**  
719  
423  
425  
440  
581  
678  
680  
682  
720  
723  
623  
690  
691  
692  
693  
694  
707  
713  
718  
733  
763  
765  
768  
714  
715  
766  
815  
820  
825  
876  
772  
775  
A  
B  
C  
R

## Subminiatur Rundsteckverbinder Serie 712 Subminiature circular connectors series 712

## Kabelstecker Male cable connectors


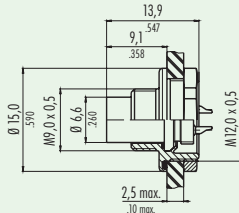

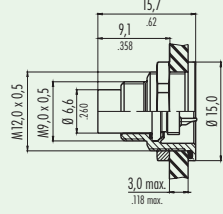

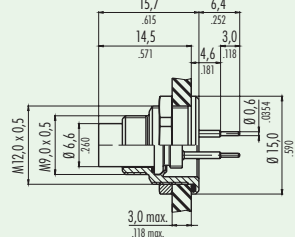
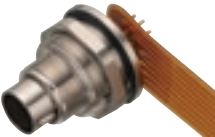
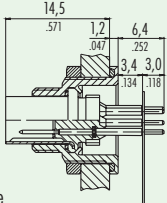

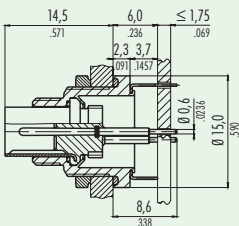

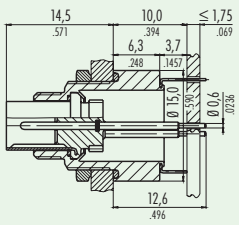
Bezeichnung — Abbildung Description — Figure	Maßzeichnung Drawing	Polzahl Contacts	Bestell-Nr. Ordering-No.		
Kabelstecker Male cable connector  		2	99-0401-00-02		
		3	99-0405-00-03		
		4	99-0409-00-04		
		5	99-0413-00-05		
		7	99-0421-00-07		
		8	99-0425-00-08		
		Kabelstecker 360° EMV sicher Male cable connector 360° EMI protected  		2	99-0401-10-02
				3	99-0405-10-03
4	99-0409-10-04				
5	99-0413-10-05				
7	99-0421-10-07				
8	99-0425-10-08				
Winkelstecker Male angled connector  				2	99-0401-70-02
				3	99-0405-70-03
		4	99-0409-70-04		
		5	99-0413-70-05		
		7	99-0421-70-07		
		8	99-0425-70-08		
		Winkelstecker 360° EMV sicher Male angled connector 360° EMI protected  		2	99-0401-75-02
				3	99-0405-75-03
4	99-0409-75-04				
5	99-0413-75-05				
7	99-0421-75-07				
8	99-0425-75-08				


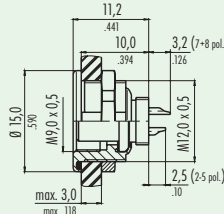

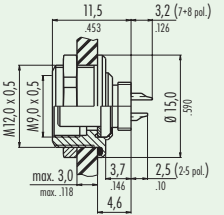

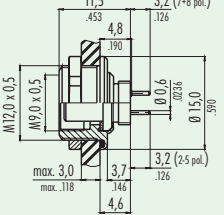

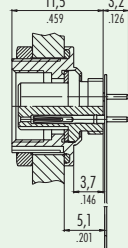

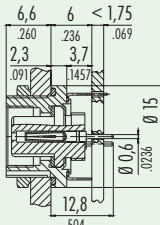

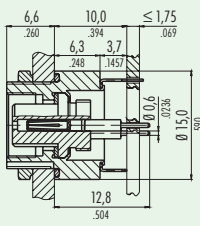
Subminiatur Rundsteckverbinder Serie 712 Subminiature circular connectors series 712		Kabeldosen Female cable connectors			
Bezeichnung — Abbildung Description — Figure	Maßzeichnung Drawing	Polzahl Contacts	Bestell-Nr. Ordering-No.		
Kabeldose Female cable connector  		2	99-0402-00-02		
		3	99-0406-00-03		
		4	99-0410-00-04		
		5	99-0414-00-05		
		7	99-0422-00-07		
		8	99-0426-00-08		
		Kabeldose 360° EMV sicher Female cable connector 360° EMI protected  		2	99-0402-10-02
				3	99-0406-10-03
4	99-0410-10-04				
5	99-0414-10-05				
7	99-0422-10-07				
8	99-0426-10-08				
Winkeldose Female angled connector  				2	99-0402-70-02
				3	99-0406-70-03
		4	99-0410-70-04		
		5	99-0414-70-05		
		7	99-0422-70-07		
		8	99-0426-70-08		
		Winkeldose 360° EMV sicher Female angled connector 360° EMI protected  		2	99-0402-75-02
				3	99-0406-75-03
4	99-0410-75-04				
5	99-0414-75-05				
7	99-0422-75-07				
8	99-0426-75-08				

Ü  
TI

## Subminiatur Rundsteckverbinder Serie 712 Subminiature circular connectors series 712

## Flanschstecker Male sockets

Bezeichnung — Abbildung Description — Figure	Maßzeichnung Drawing	Polzahl Contacts	Bestell-Nr. Ordering-No.
620 702 709 710 711 <b>712</b> 719 423 425 440 581 678 680 682 720 723 623 690 691 692 693 694 707 713 718 733 763 765 768 714 715 766 815 820 825 876 772 775 A B C R	Flanschstecker, löten <i>Male socket, solder</i> 		2 09-0403-00-02 3 09-0407-00-03 4 09-0411-00-04 5 09-0415-00-05 7 09-0423-00-07 8 09-0427-00-08
	Flanschstecker, löten, von vorn verschraubbar <i>Male socket, solder,            front fastened</i> 		2 09-0403-80-02 3 09-0407-80-03 4 09-0411-80-04 5 09-0415-80-05 7 09-0423-80-07 8 09-0427-80-08
	Flanschstecker, tauchlöten, von vorn verschraubbar <i>Male socket, dip solder,            front fastened</i> 		2 09-0403-90-02 3 09-0407-90-03 4 09-0411-90-04 5 09-0415-90-05 7 09-0423-90-07 8 09-0427-90-08
	Flanschstecker mit flexibler Leiterplatte <i>Male socket with flexible PCB</i> 	 <p>Weitere Maße siehe Seite Z-1.</p> <p>Additional dimensions see page Z-1.</p>	— — — — — — — — 7 09-0423-65-07 8 09-0427-65-08
	Flanschstecker, tauchlöten, von vorn verschraubbar mit Schirmblech (6 mm) <i>Male socket, dip solder,            front fastened            with shielding            sheet (6 mm)</i> 		2 09-0403-30-02 3 09-0407-30-03 4 09-0411-30-04 5 09-0415-30-05 7 09-0423-30-07 8 09-0427-30-08
	Flanschstecker, tauchlöten, von vorn verschraubbar mit Schirmblech (10 mm) <i>Male socket,            dip solder,            front fastened            with shielding            sheet (10 mm)</i> 		2 09-0403-35-02 3 09-0407-35-03 4 09-0411-35-04 5 09-0415-35-05 7 09-0423-35-07 8 09-0427-35-08

Subminiatur Rundsteckverbinder Serie 712 Subminiature circular connectors series 712		Flanschdosen Female sockets			
Bezeichnung — Abbildung Description — Figure	Maßzeichnung Drawing	Polzahl Contacts	Bestell-Nr. Ordering-No.		
Flanschdose, löten <i>Female socket, solder</i> 		2	09-0404-00-02		
		3	09-0408-00-03		
		4	09-0412-00-04		
		5	09-0416-00-05		
		7	09-0424-00-07		
		8	09-0428-00-08		
		Flanschdose, löten, von vorn verschraubbar <i>Female socket, solder, front fastened</i> 		2	09-0404-80-02
				3	09-0408-80-03
4	09-0412-80-04				
5	09-0416-80-05				
7	09-0424-80-07				
8	09-0428-80-08				
Flanschdose, tauchlöten, von vorn verschraubbar <i>Female socket, dip solder,            front fastened</i> 				2	09-0404-90-02
				3	09-0408-90-03
		4	09-0412-90-04		
		5	09-0416-90-05		
		7	09-0424-90-07		
		8	09-0428-90-08		
		Flanschdose mit flexibler Leiterplatte <i>Female socket with flexible PCB</i> 	Weitere Maße siehe Seite 712-11 <i>Additional            dimensions see            page 712-11</i> 	—	—
				—	—
—	—				
—	—				
7	09-0424-65-07				
8	09-0428-65-08				
Flanschdose, tauchlöten, von vorn verschraubbar mit Schirmblech (6 mm) <i>Female socket,            dip solder,            front fastened            with shielding            sheet (6 mm)</i> 				2	09-0404-30-02
				3	09-0408-30-03
		4	09-0412-30-04		
		5	09-0416-30-05		
		7	09-0424-30-07		
		8	09-0428-30-08		
		Flanschdose, tauchlöten, von vorn verschraubbar mit Schirmblech (10 mm) <i>Female socket,            dip solder,            front fastened            with shielding            sheet (10 mm)</i> 		2	09-0404-35-02
				3	09-0408-35-03
4	09-0412-35-04				
5	09-0416-35-05				
7	09-0424-35-07				
8	09-0428-35-08				

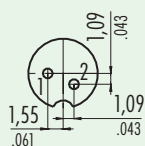
Ü  
TI

## Subminiatur Rundsteckverbinder Serie 712 Subminiature circular connectors series 712

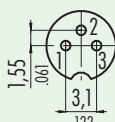
## Polbilder, Montageanleitung Contact arrangement, assembly instruction

Polbilder mit Sicht auf Lötanschlußseite der Stifteinsätze  
Contact arrangements with view on solder termination side of male inserts

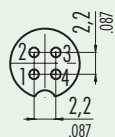
2 pol



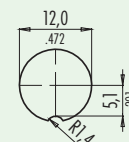
3 pol



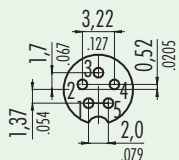
4 pol



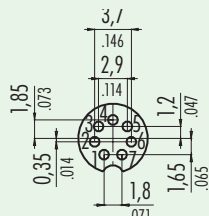
Montageausschnitt  
Panel cut out



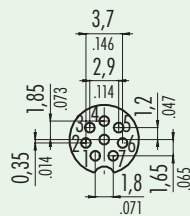
5 pol



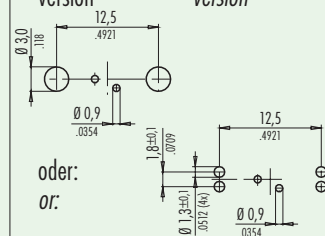
7 pol



8 pol

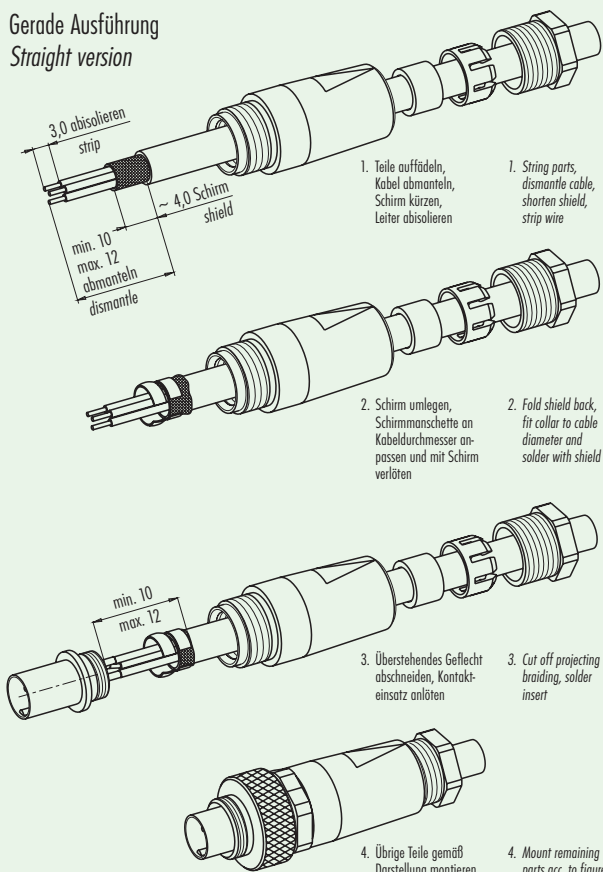


Lochbild  
Schirmblech-  
version  
Drilling scheme  
shielding sheet  
version

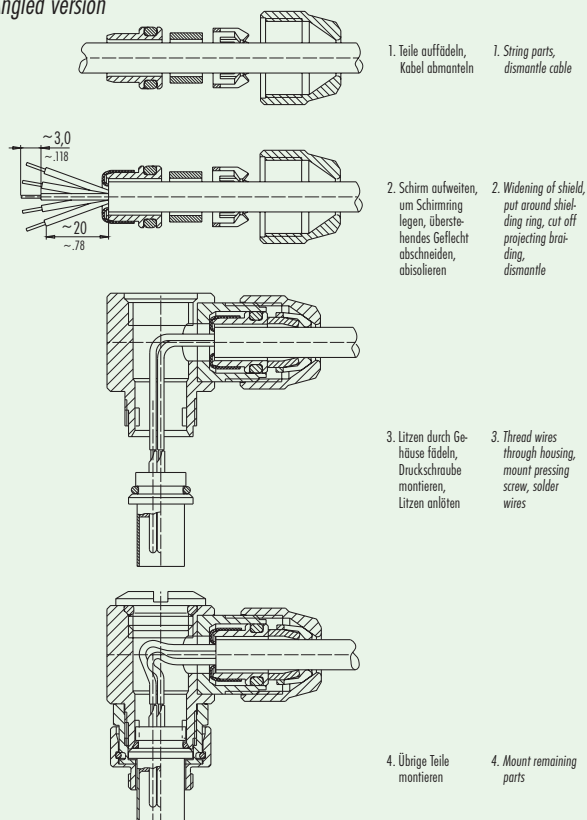


Montageanleitung EMV Steckverbinder (Metallausführung)  
Assembly instruction EMI connectors (metal version)

Gerade Ausführung  
Straight version



Gewinkelte Ausführung  
Angled version



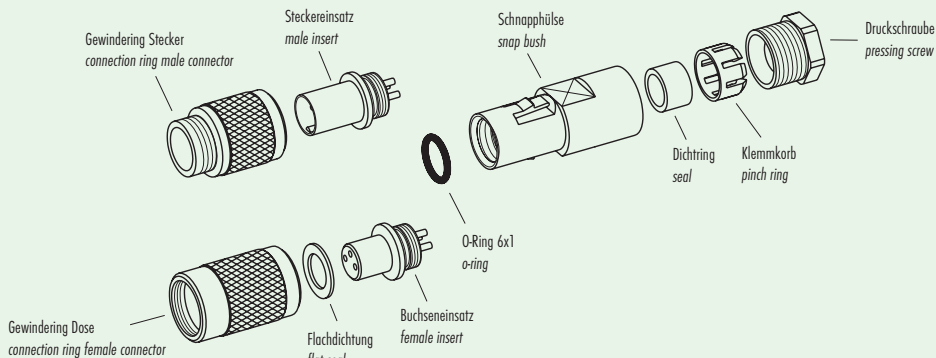
**Achtung:** max. Drehmoment des Gewinderings im Flanschsteckverbinder: 50 cNm (handfest)  
**Attention:** max. torque of ring nut in socket connector: 50 cNm (manual adjustment)



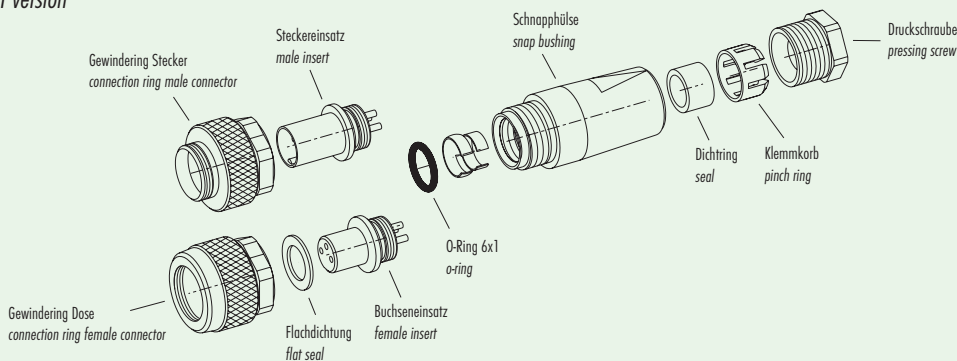
## Subminiatur Rundsteckverbinder Serie 712 Subminiature circular connectors series 712

## Einzelteildarstellung Component part drawing

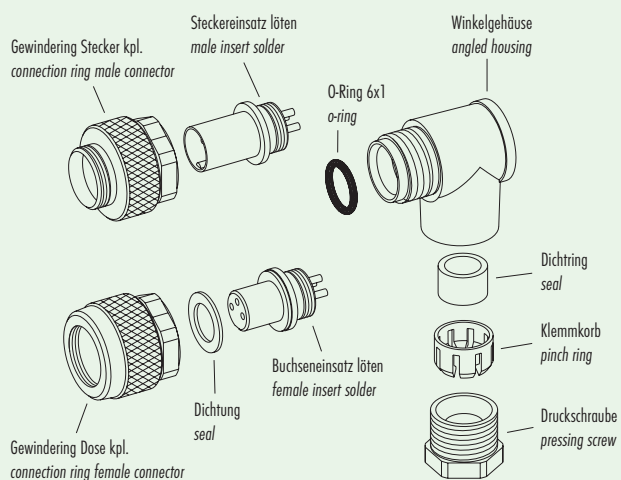
### Kabelsteckverbinder Cable connector



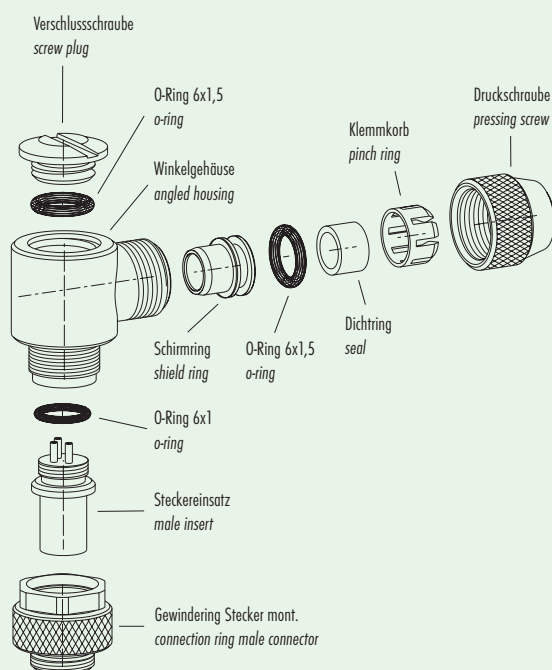
### Kabelsteckverbinder EMV Version Cable connector EMI version



### Winkelsteckverbinder Angled cable connector



### Winkelsteckverbinder EMV Version Angled cable connector EMI version



**Achtung:** max. Drehmoment des Gewinderings im Flanschsteckverbinder: 50 cNm (handfest)  
**Attention:** max. torque of ring nut in socket connector: 50 cNm (manual adjustment)

620  
702  
709  
710  
711  
**712**  
719  
423  
425  
440  
581  
678  
680  
682  
720  
723  
623  
690  
691  
692  
693  
694  
707  
713  
718  
733  
763  
765  
768  
714  
715  
766  
815  
820  
825  
876  
772  
775  
A  
B  
C  
R

Ü  
TI

620  
702  
709  
710  
711  
**712**  
719  
423  
425  
440  
581  
678  
680  
682  
720  
723  
623  
690  
691  
692  
693  
694  
707  
713  
718  
733  
763  
765  
768  
714  
715  
766  
815  
820  
825  
876  
772  
775  
A  
B  
C  
R

## Subminiatur Rundsteckverbinder Serie 712 Subminiature circular connectors series 712

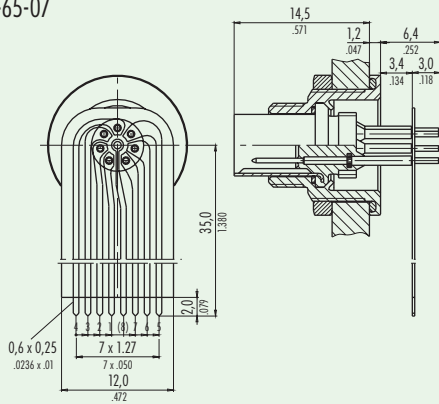
## Zubehör Accessories

Bezeichnung Description	Abbildung Figure	Maßzeichnung Drawing	Bestell-Nr. Ordering-No.
Schutzkappe für Kabelstecker, IP 67 Protection cap for male cable connector, IP 67			08-0349-000-001
Schutzkappe für Kabeldose, IP 67 Protection cap for female cable connector, IP 67			08-0350-000-001
Schutzkappe für Flanschstecker, IP 67 Protection cap for male sockets, IP 67			08-0351-000-001
Schutzkappe für Flanschdose, IP 67 Protection cap for female sockets, IP 67			08-0352-000-001
Viereckflansch mit Dichtung Square flange with seal			08-1124-000-001
Lötösenring (Schutzart kann sich verringern) Solder eye ring (Degree of protection may be reduced)			04-0208-002
6-kant Mutter mit Rändel 2 mm, 4 mm Hexagonal nut 2 mm, 4 mm			01-0013-001 (2 mm) 01-5023-001 (4 mm)
Montageschlüssel Mounting spanner			01-5059-001

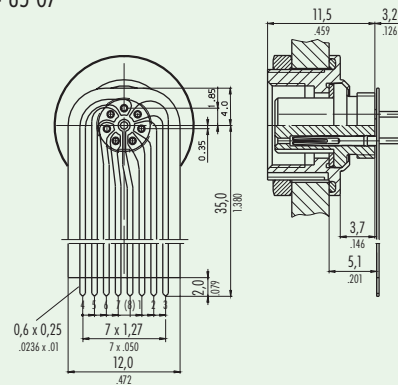
## Subminiatur Rundsteckverbinder Serie 712 Subminiature circular connectors series 712

## Zeichnungen Drawings

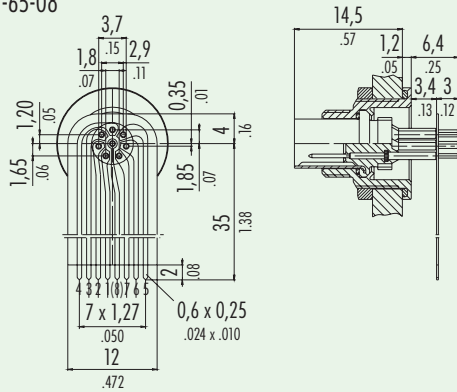
09-0423-65-07



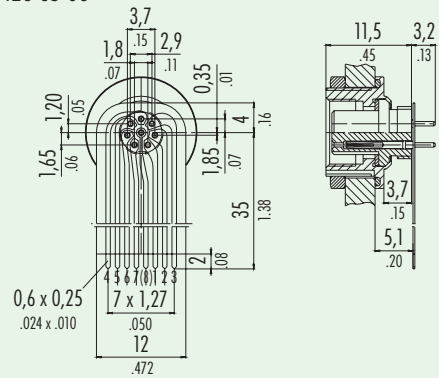
09-0424-65-07



09-0427-65-08



09-0428-65-08



- Ü
- TI
- 620
- 702
- 709
- 710
- 711
- 712**
- 719
- 423
- 425
- 440
- 581
- 678
- 680
- 682
- 720
- 723
- 623
- 690
- 691
- 692
- 693
- 694
- 707
- 713
- 718
- 733
- 763
- 765
- 768
- 714
- 715
- 766
- 815
- 820
- 825
- 876
- 772
- 775
- A
- B
- C
- R

Ü  
TI

- 620
- 702
- 709
- 710
- 711
- 712**
- 719
- 423
- 425
- 440
- 581
- 678
- 680
- 682
- 720
- 723
- 623
- 690
- 691
- 692
- 693
- 694
- 707
- 713
- 718
- 733
- 763
- 765
- 768
- 714
- 715
- 766
- 815
- 820
- 825
- 876
- 772
- 775
- A
- B
- C
  
- R

