

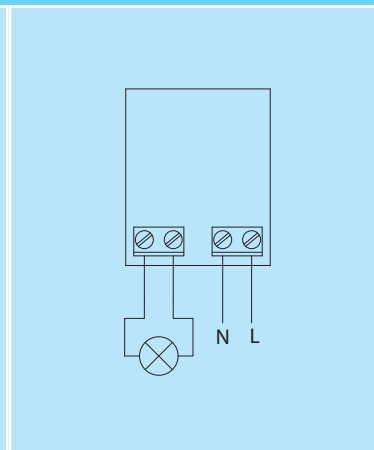
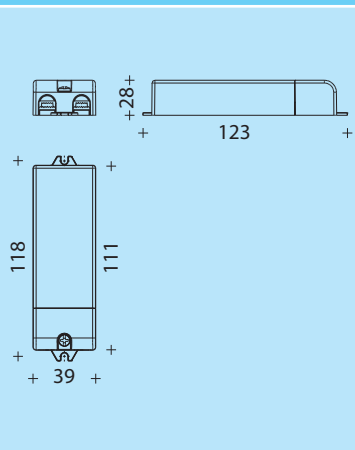
# Trasformatori elettronici Electronic transformers



CE **NORME DI RIFERIMENTO**  
**STANDARDS REFERENCES**

Sicurezza/Safety: EN 61347  
Radio disturbi/Radio Interferences: EN 55015  
Armoniche/Harmonics: EN 61000-3-2  
Immunità/Immunity: EN 61547

PTE/105



		<b>PTE/105</b>
Tensione nominale di entrata <i>Nominal input voltage</i>	V AC	220÷240
Corrente nominale di entrata @ 230V/50Hz <i>Nominal input current @ 230V/50Hz</i>	A	0,45
Frequenza <i>Frequency</i>	Hz	50-60
Tensione secondaria <i>Output voltage</i>	V AC	12
Potenza della lampada (min-max) <i>Lamp power (min-max)</i>	W	35÷105
Rendimento <i>Efficiency</i>	%	≥ 95
Fattore di potenza <i>Power factor</i>	λ	0,99
Temperatura ambiente Ta <i>Ambient temperature Ta</i>	°C	50
Temperatura massima involucro punto Tc <i>Maximum case temperature on Tc spot</i>	°C	85
Accensione graduale <i>Soft start</i>		si yes
Dimmerabilità taglio inizio fase <i>Phase control dimming on leading edge</i>	TRIAC	si yes
Dimmerabilità taglio fine fase <i>Phase control dimming on trailing edge</i>	IGBT	si yes
Protezione termica <i>Thermal protection</i>	°C	no
Protezione sovraccarico <i>Overload protection</i>		si, a riattivazione automatica yes, self-restoring
Protezione sovratensioni <i>Overvoltage protection</i>		si yes
Protezione corto circuito <i>Short circuit protection</i>		si, a riattivazione automatica yes, self-restoring
Sezione cavi primario <i>Input cables section</i>	mm <sup>2</sup>	2x0,75 H03-H05WH2-F
Sezione cavi secondario <i>Output cables section</i>	mm <sup>2</sup>	0,5÷2,5
Dimensioni <i>Dimensions</i>	mm	39x123x28
Peso <i>Weight</i>	g	70
Imballo <i>Packaging</i>		50
Omologazioni <i>Certifications</i>		
Istruzioni di cablaggio <i>Wiring instruction</i>		disponibile sul sito web available on web site

Trasformatore elettronico indipendente per lampade a bassissima tensione.

Peso e volume ridotti e altezza di soli 28 mm.

Equipaggiato con morsetti a vite.

Elevata efficienza e emissione di calore contenuta.

*Independent electronic transformer for low voltage lamps. Reduced size and weight, 28 mm height only. Equipped with screw terminals.*

*High efficiency and low heat losses.*