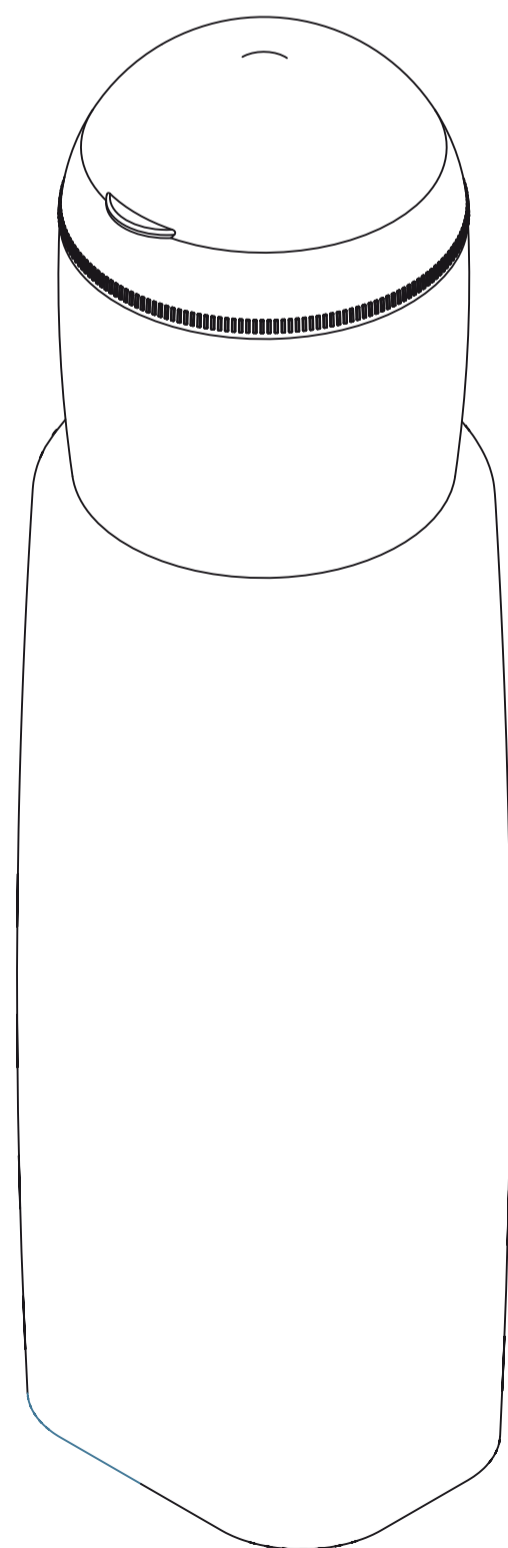
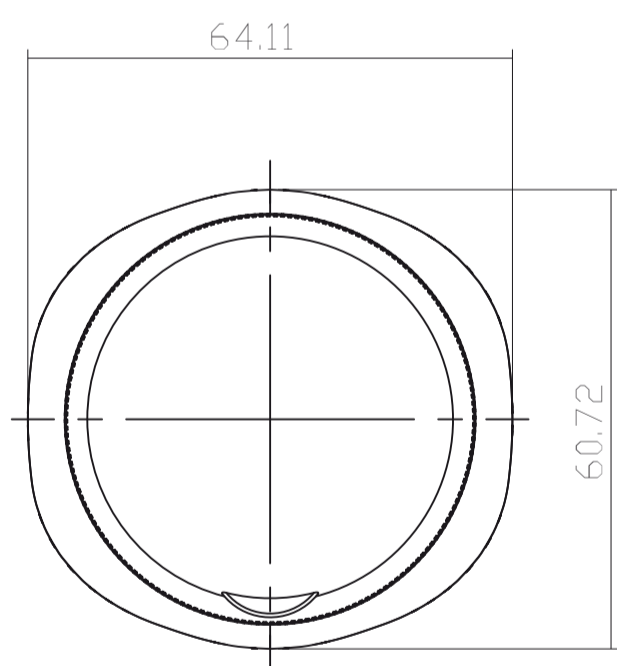
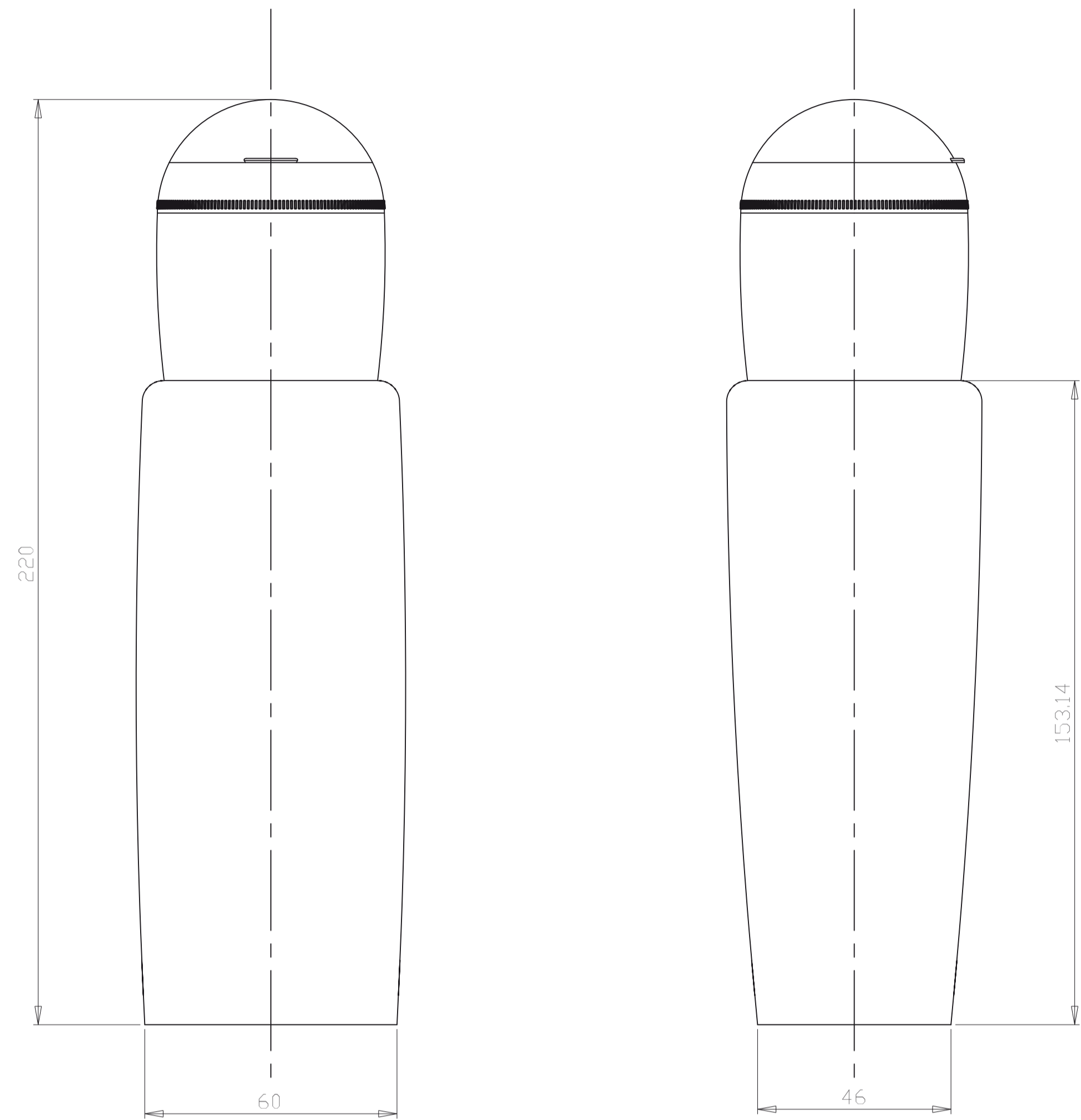
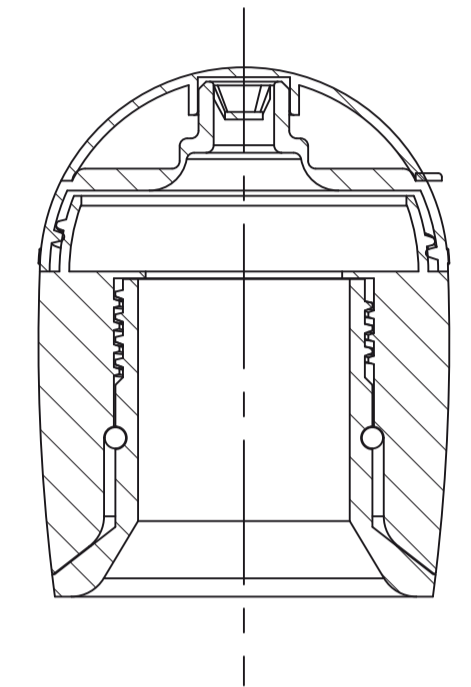
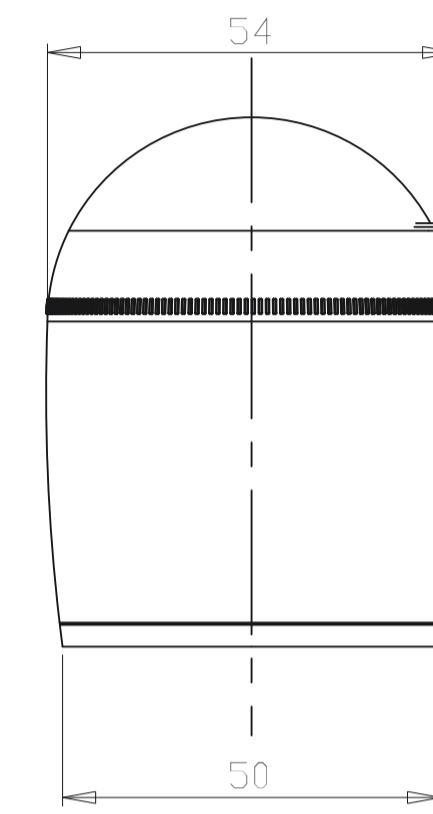
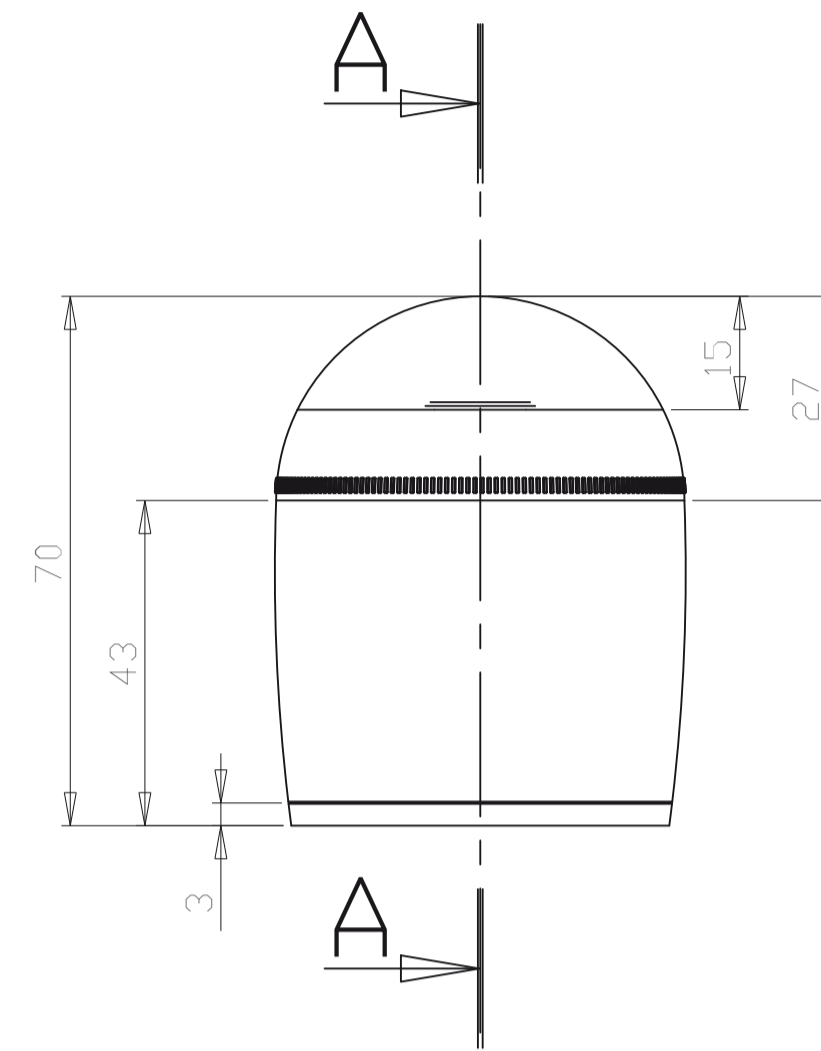


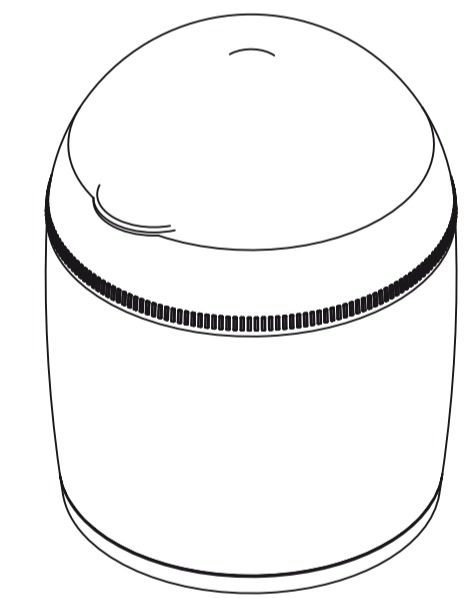
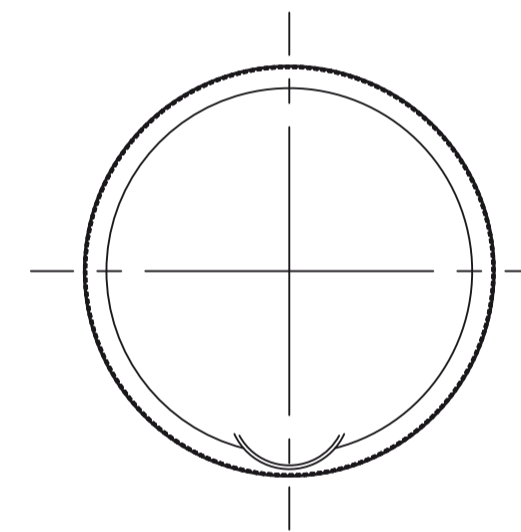
1



2



Sez. A-A



2	Bottiglia chiusa		
1	Bottiglia aperta		
N	Oggetto	Materiale	Indicazioni
	Progetto	CAPS_BOTTLE	TAVOLA N 1
	Descrizione	Proiezioni ortogonali e sezione dei componenti	Scala
	Corso	TESI DI LAUREA MAGISTRALE	Data 21.07.2010
	Studiante	DAVIDE GERVASONI	Relatore GIOVANNA PICCINNO



FACOLTA' DEL DESIGN
A.A. 2009-2010