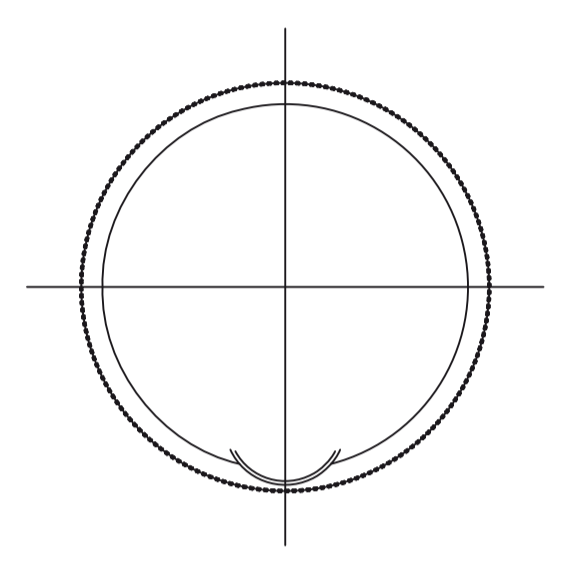
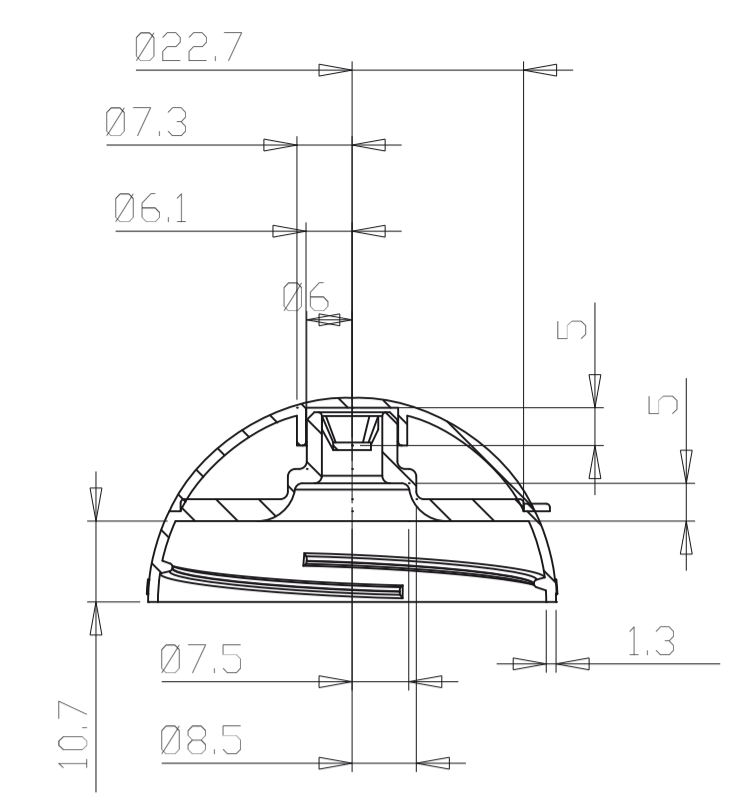
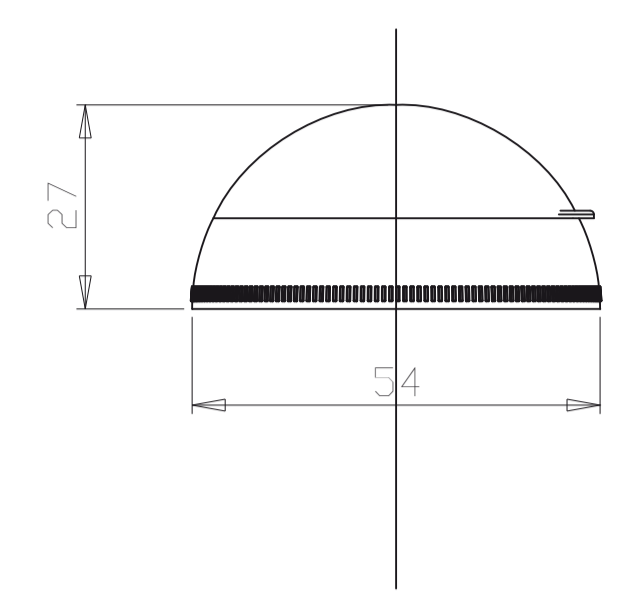
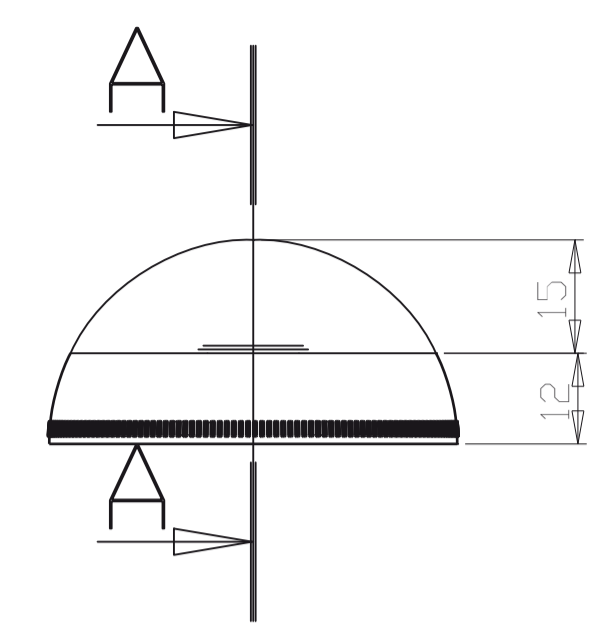
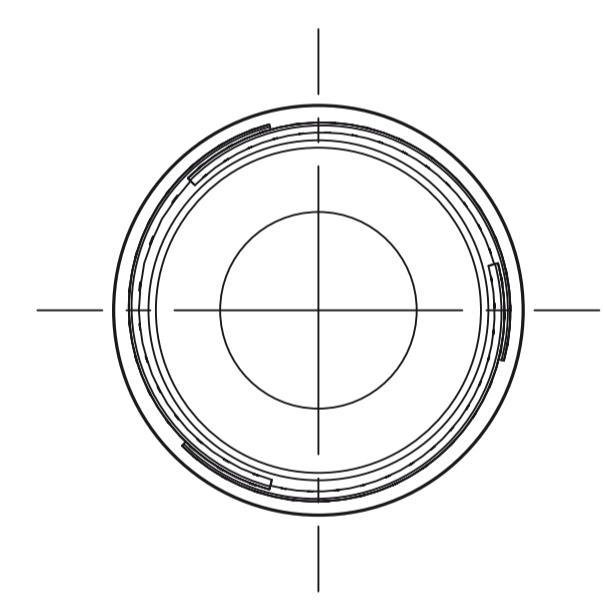
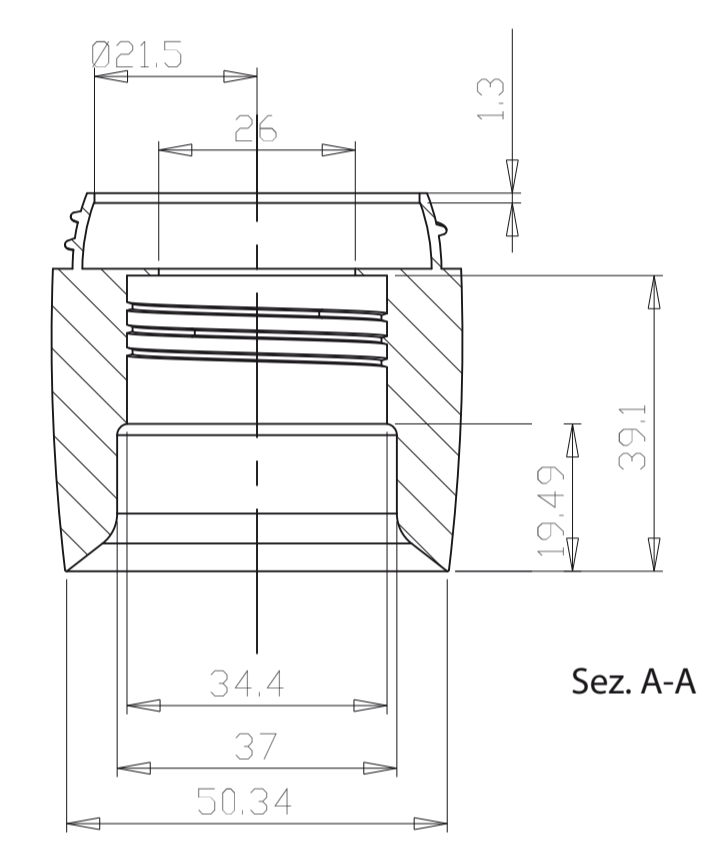
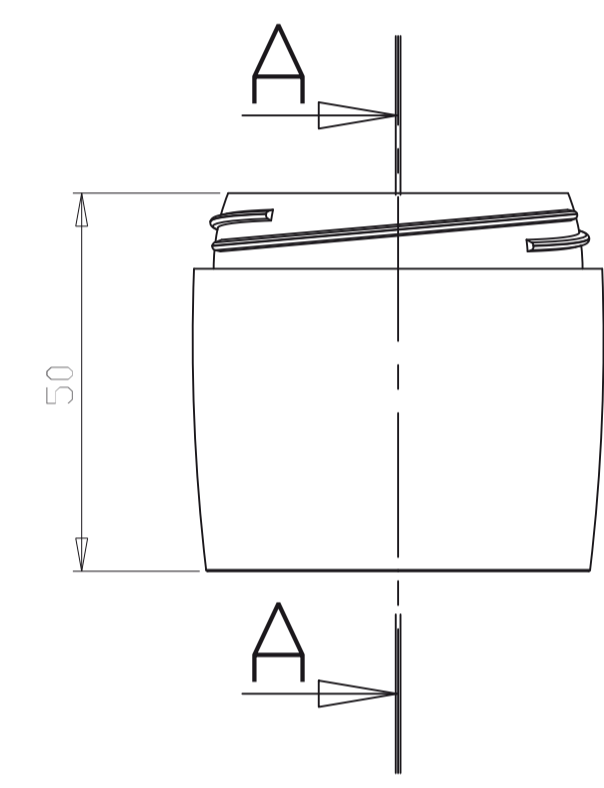
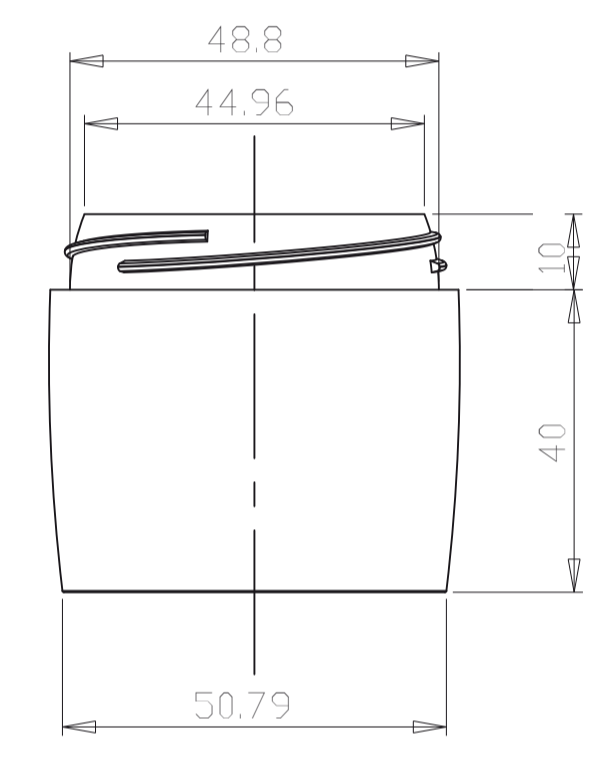


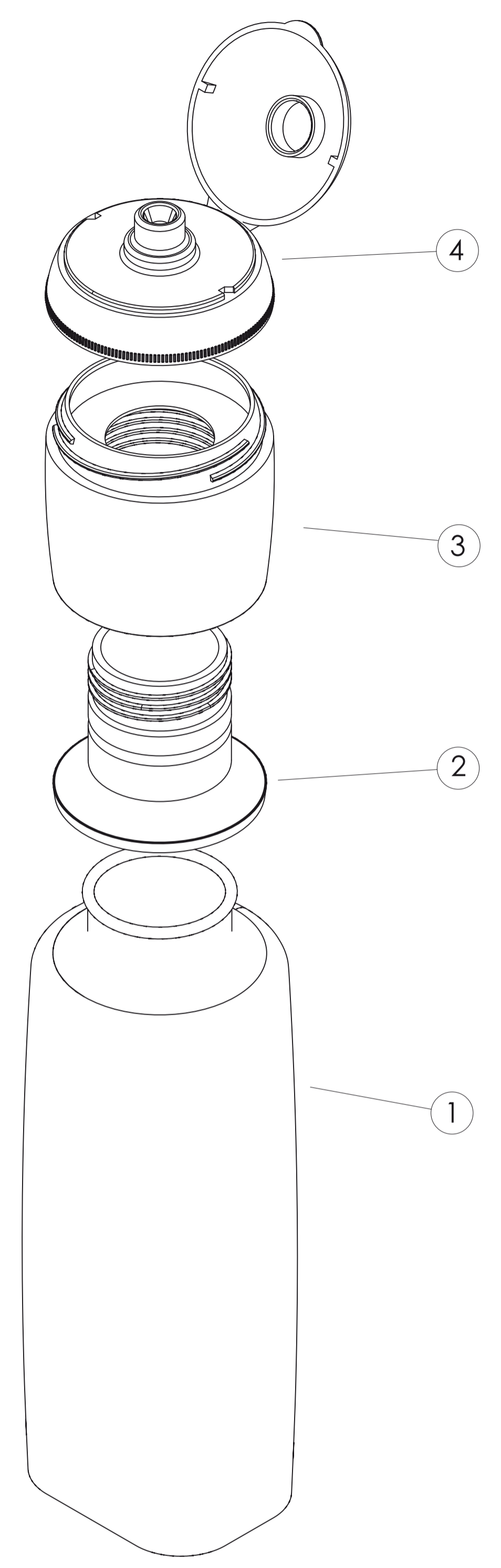
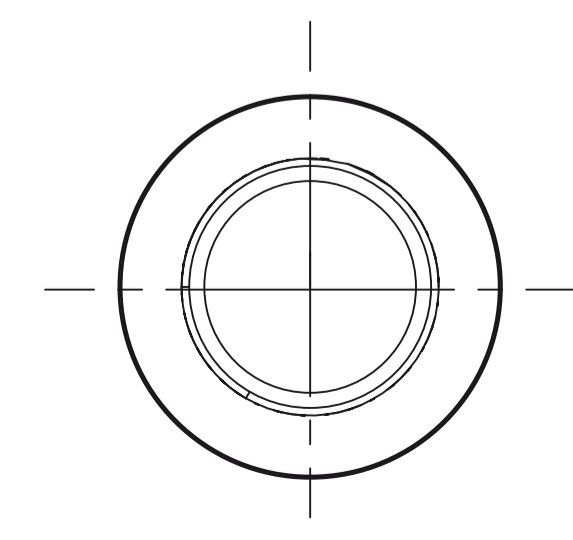
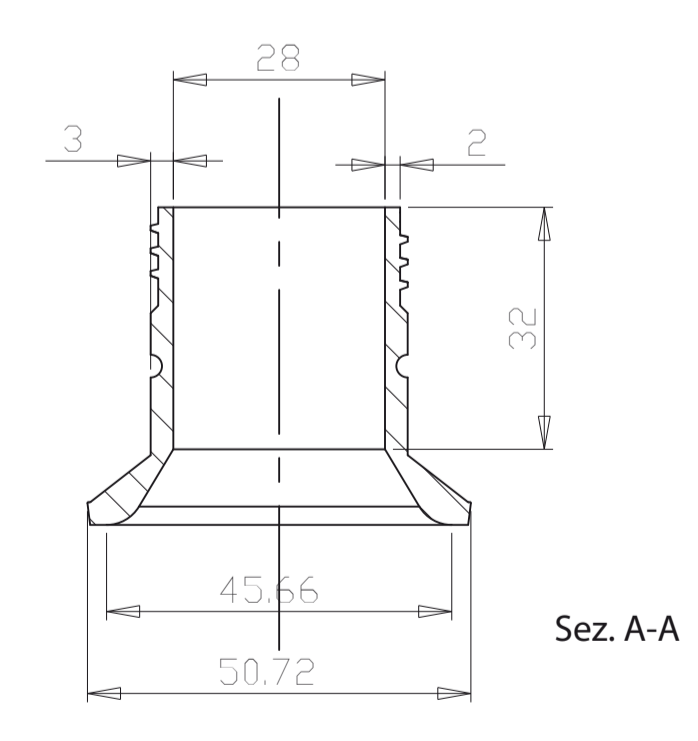
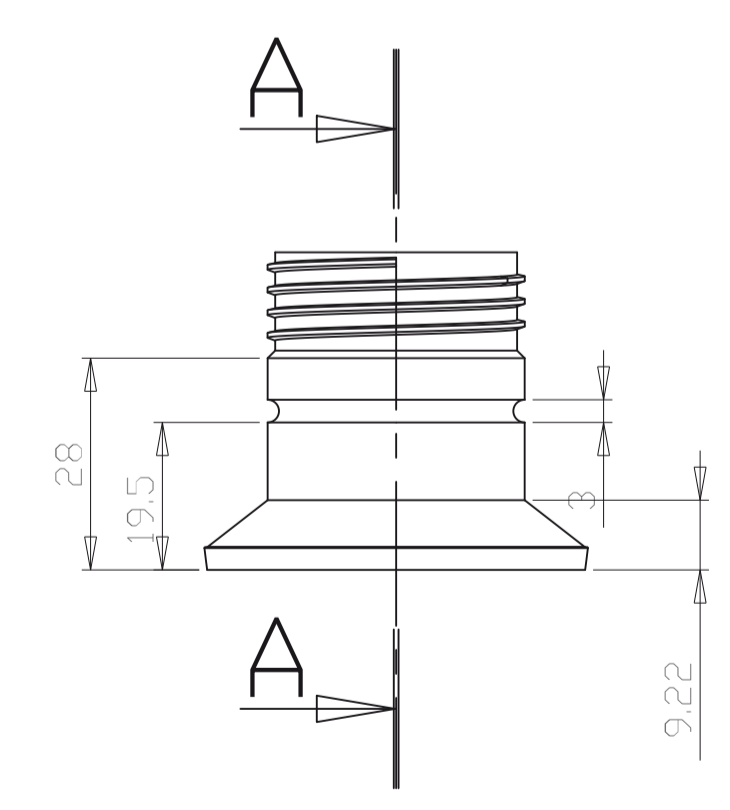
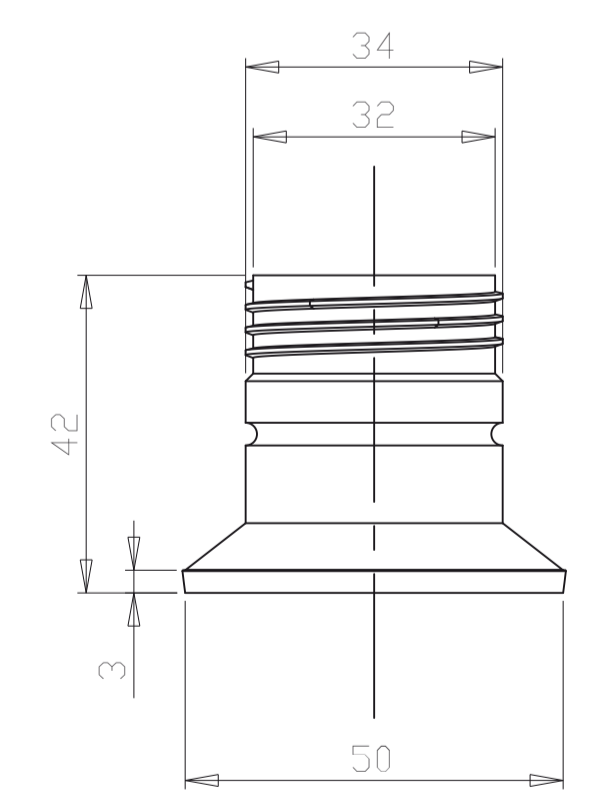
4



3



2



4	Tappo	Mater-bi			
3	Guscio	Mater-bi			
2	Bocchetta	Mater-bi			
1	Sacca	PE alta densità			
N	Oggetto	Materiale	Indicazioni		
Progetto		CAPS_BOTTLE	TAVOLA N	2	
Descrizione		Proiezioni ortogonali e sezione dei componenti	Scala		
Corso		TESI DI LAUREA MAGISTRALE	Data	21.07.2010	
FACOLTA' DEL DESIGN A.A. 2009-2010		Studente	DAVIDE GERVASONI	Relatore	GIOVANNA PICCINNO