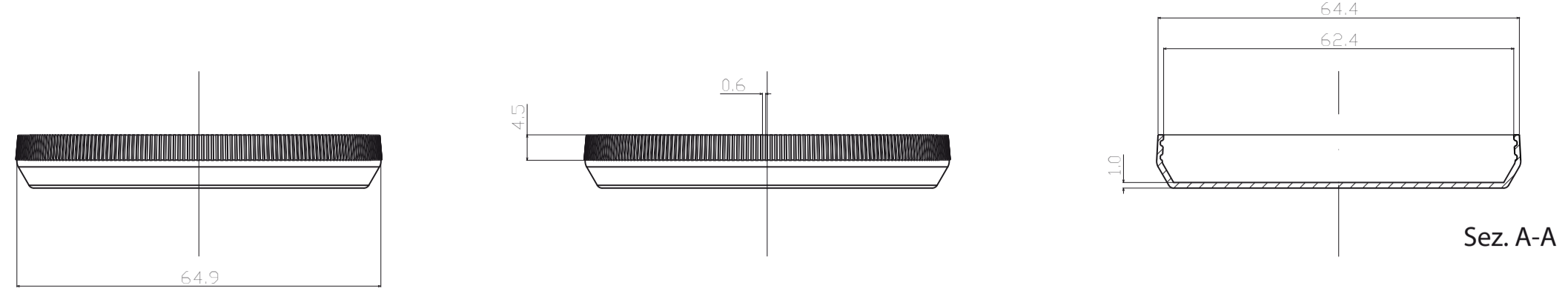
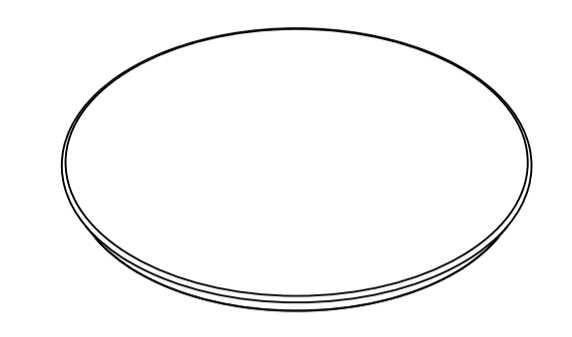
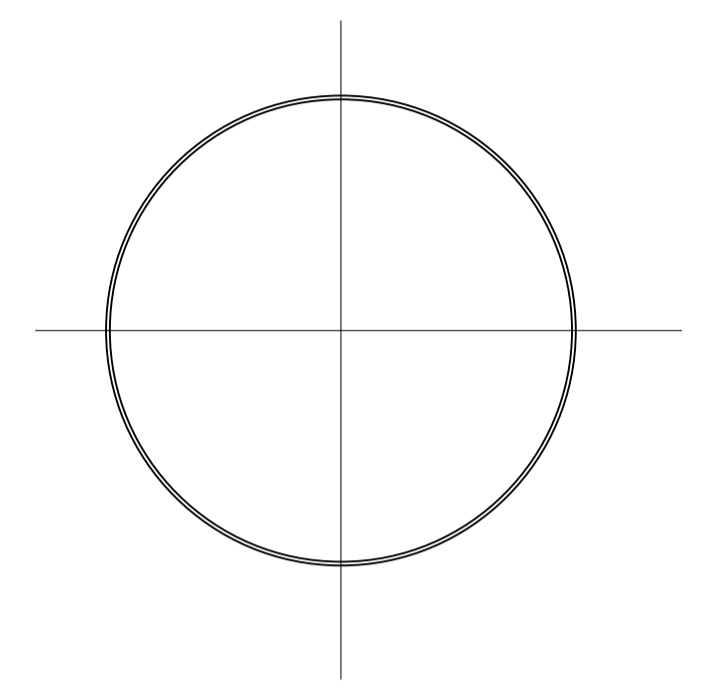
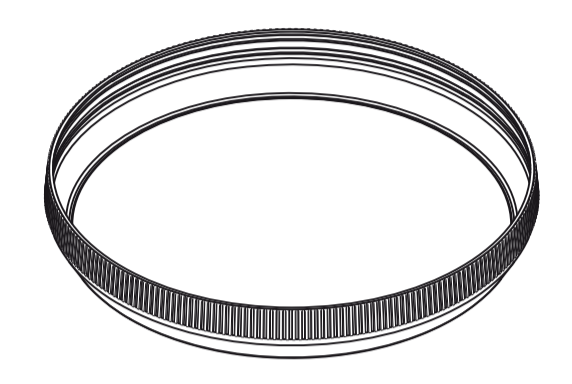
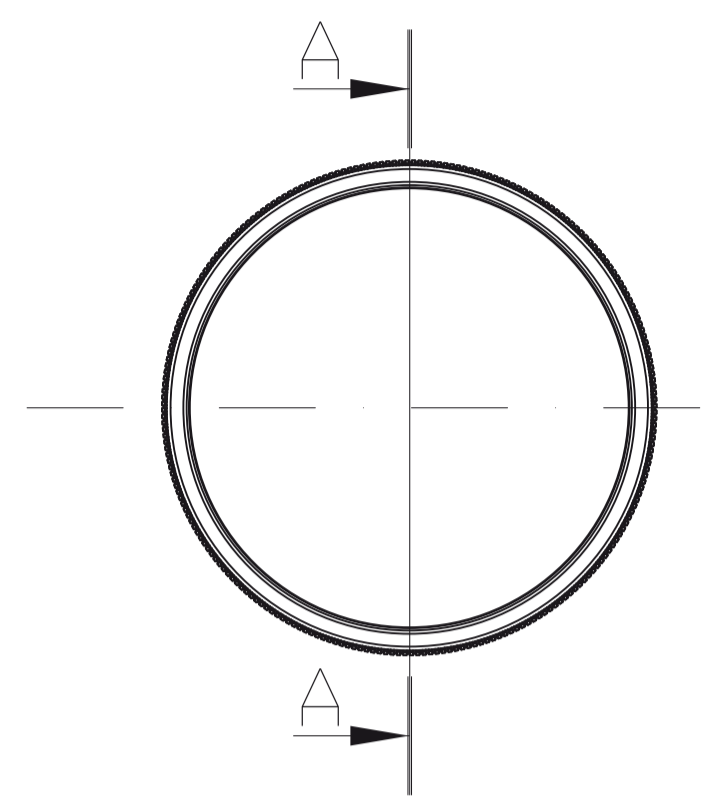
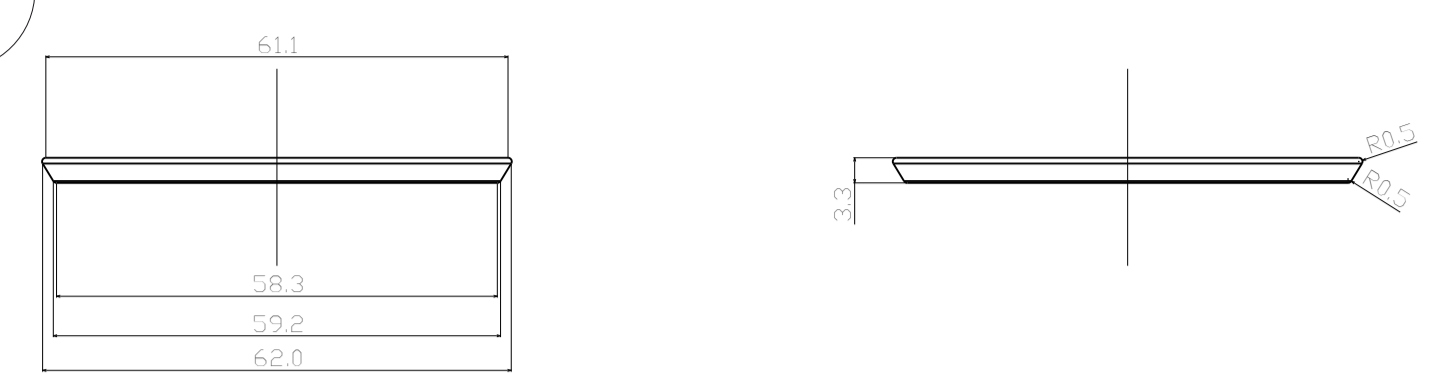


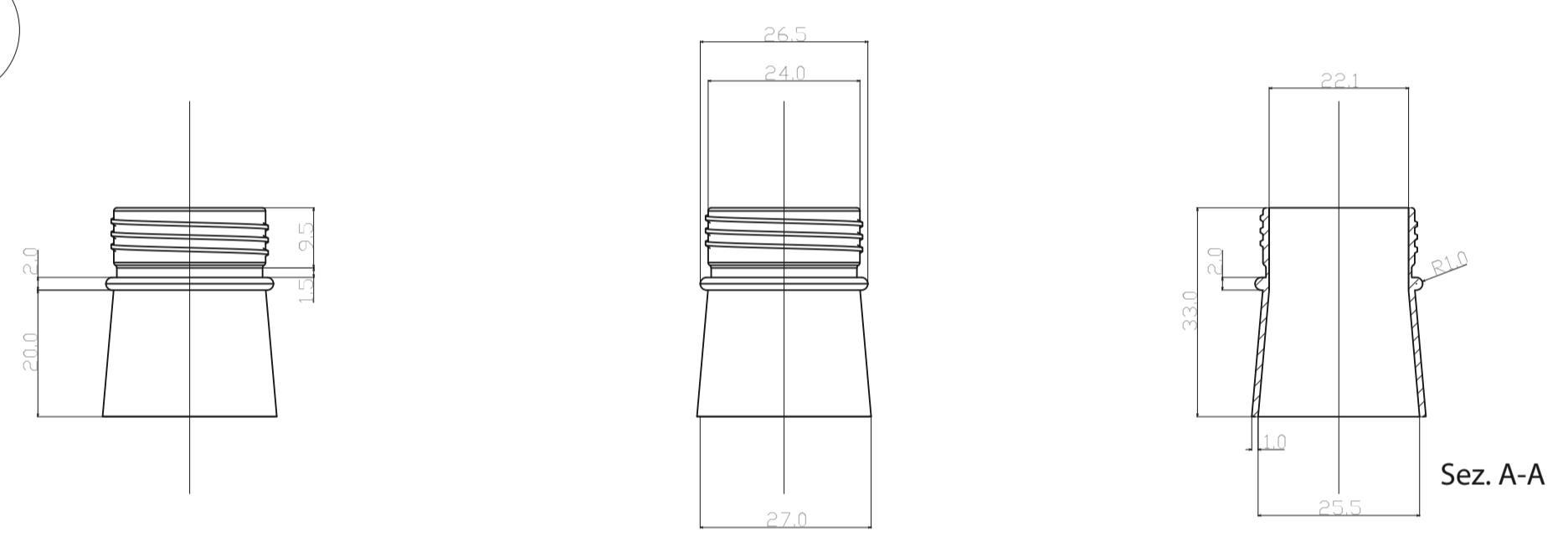
1



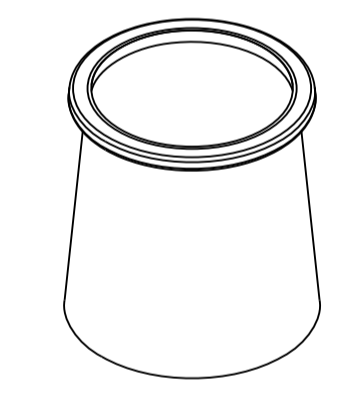
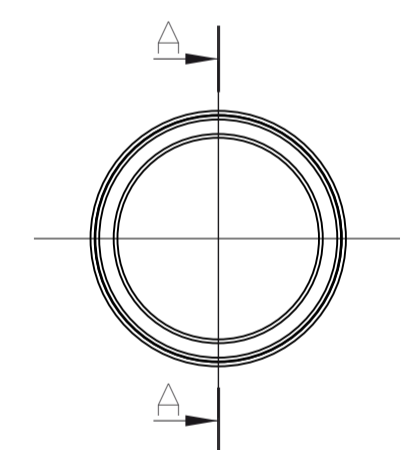
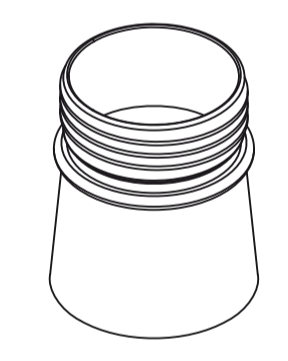
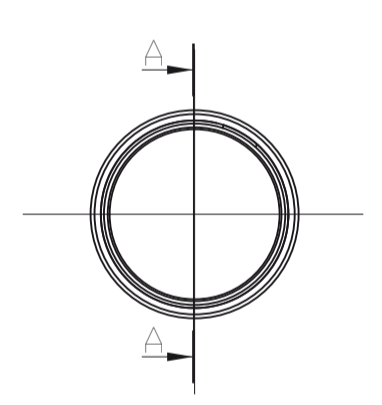
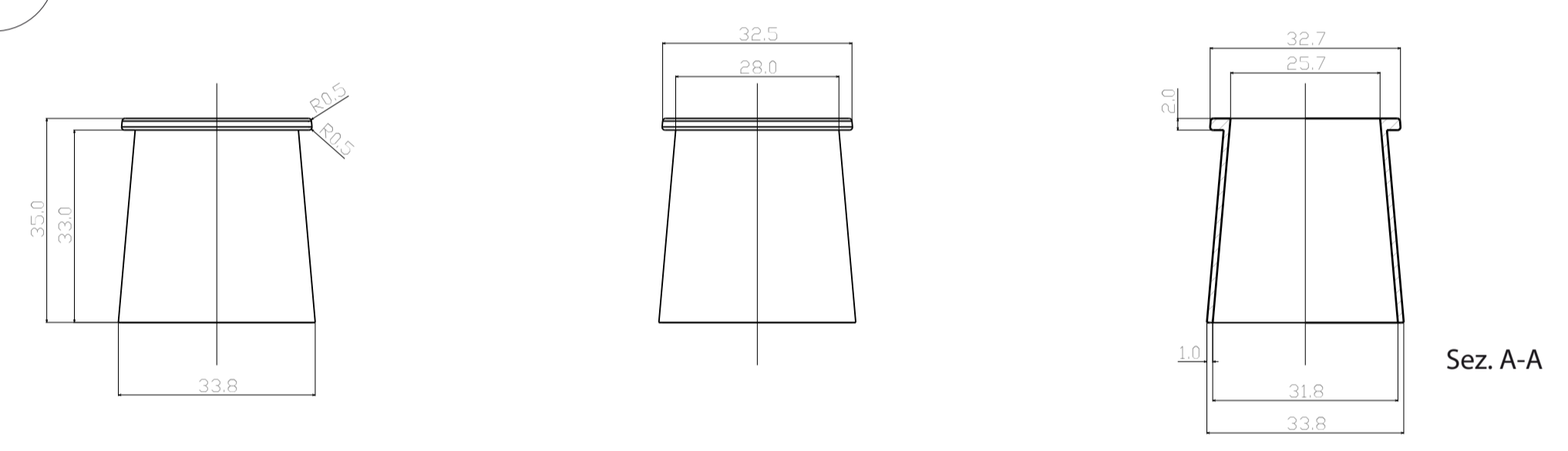
2



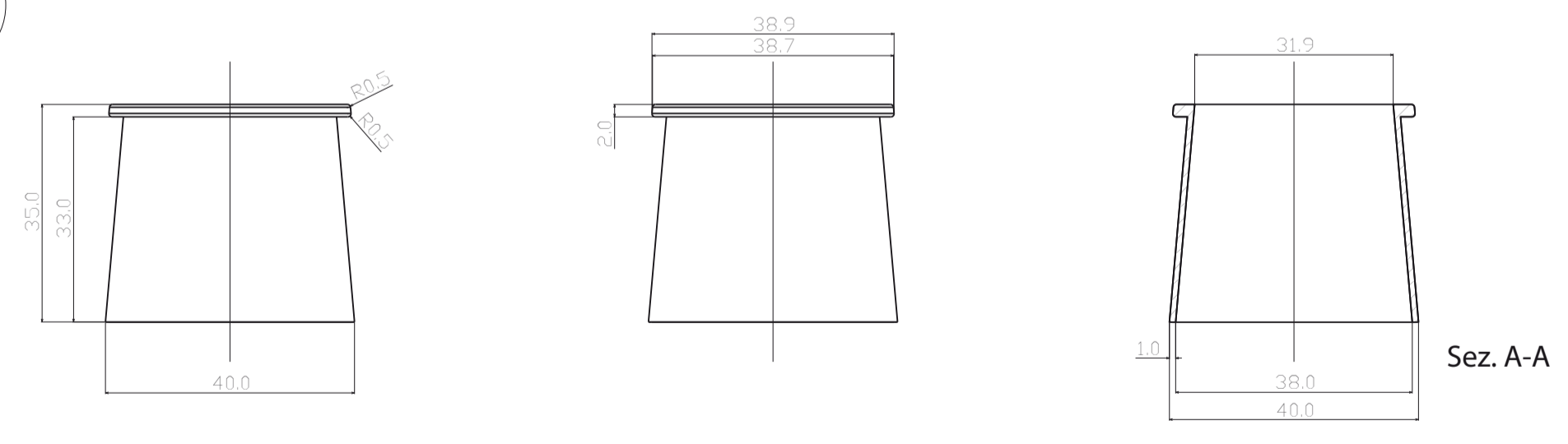
3



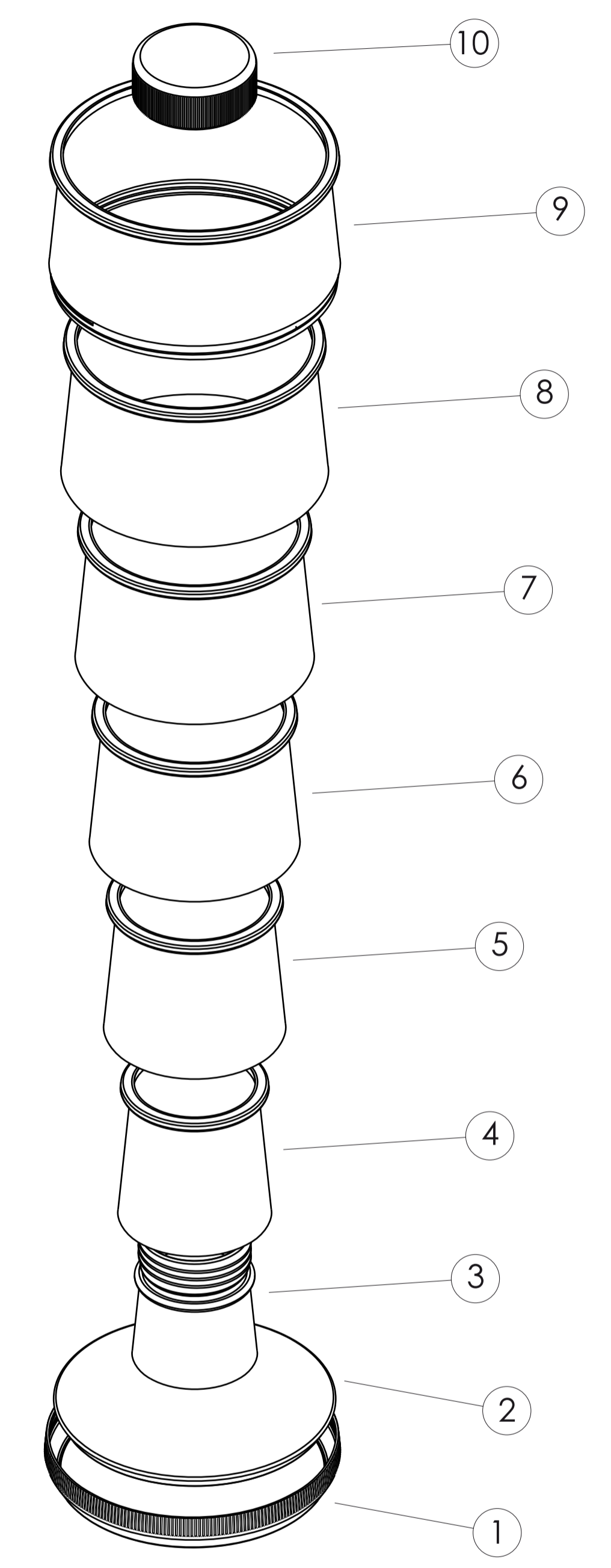
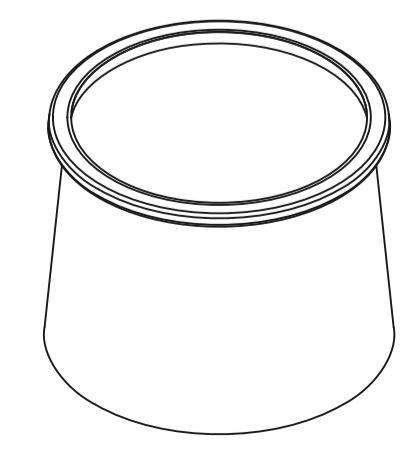
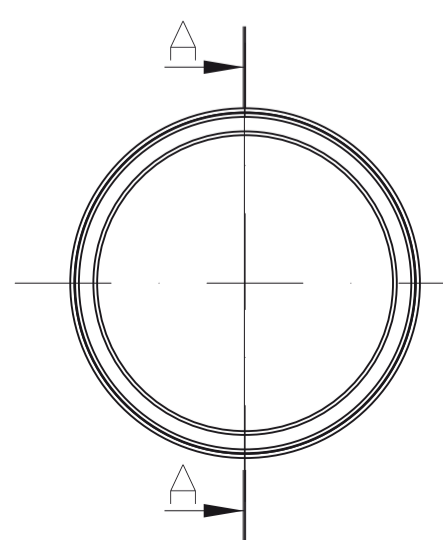
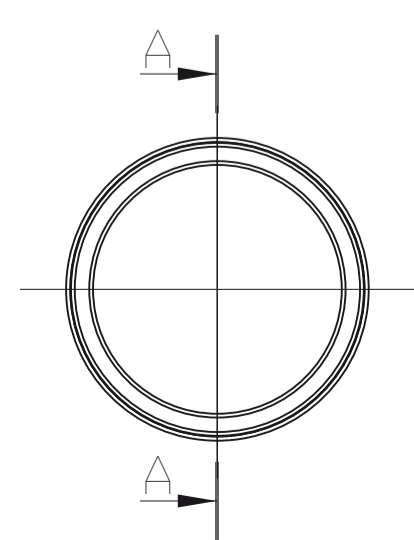
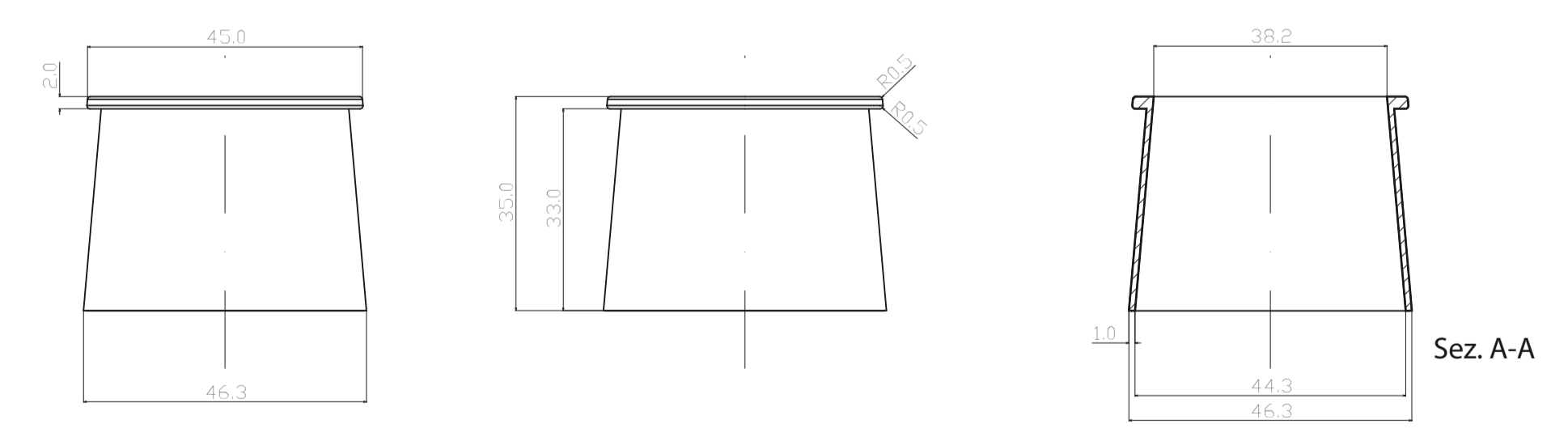
4



5



6



10	Tappo superiore		
9	Canotto		
8	Canotto		
7	Canotto		
6	Canotto		
5	Canotto		
4	Canotto		
3	Canotto		
2	Canotto		
1	Tappo inferiore		
N	Oggetto	Materiale	Indicazioni
	Progetto	MYBOTTLE	TAVOLA N 2
	Descrizione	Proiezioni ortogonali e sezione dei componenti	Scala
	Corso	TESI DI LAUREA MAGISTRALE	Data 21.07.2010
	Studente	DAVIDE GERVASONI	Relatore GIOVANNA PICCINNO



FACOLTA' DEL DESIGN  
A.A. 2009-2010