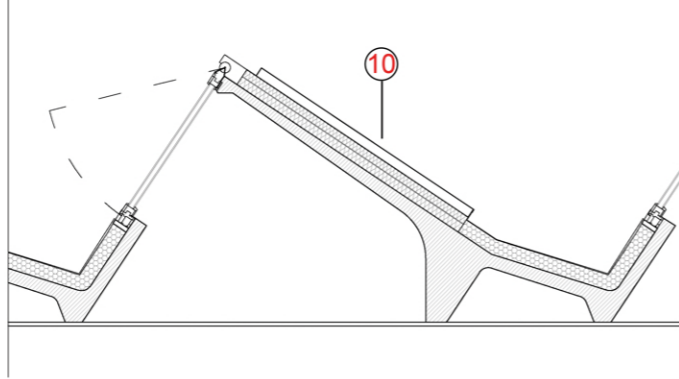
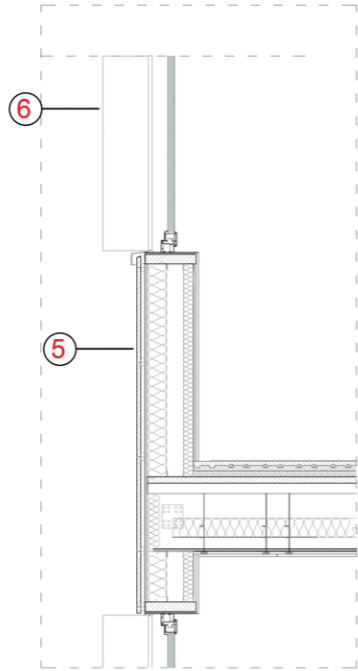


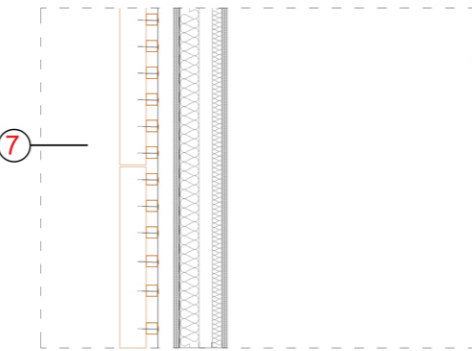
- 10 Sistema di copertura Z-shed:
- Pannello fotovoltaico
 - Membrana bituminosa
 - Isolante in lana di vetro 4 cm
 - Isolante termico 5 cm
 - Trave Euro-shed in cls
 - Travi portanti HEM 500
 - Serramento apribile



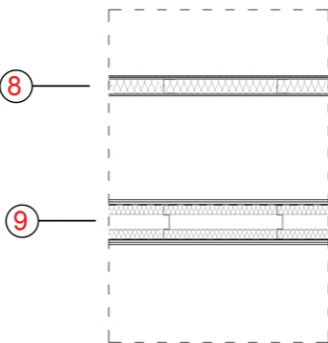
- 6 Chiusura trasparente lato nord:
- Ante pieghevoli in legno
 - Serramento



- 5 Chiusura verticale opeca lato nord:
- Pannelli di rivestimento in legno 2 cm
 - Strato di ventilazione 2 cm
 - Membrana bituminosa
 - Pannello in fibra di gesso 1,25 cm
 - Isolante termoacustico 10 cm
 - Intercapedine d'aria 8 cm
 - Montanti in acciaio a C
 - Isolante 5 cm
 - Barriera al vapore
 - Doppia pannellatura in gesso-fibra 1,25 cm

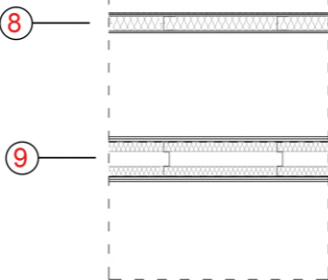


- 7 Chiusura verticale opeca lati est-ovest:
- Orditura di lamelle in legno 14+6 cm
 - Montanti in acciaio
 - Membrana bituminosa
 - Doppio pannello in fibra di gesso 1,25 cm
 - Isolante termoacustico 10 cm
 - Intercapedine d'aria 8 cm
 - Montanti in acciaio a C
 - Isolante 5 cm
 - Barriera al vapore
 - Doppia pannellatura in gesso-fibra 1,25 cm

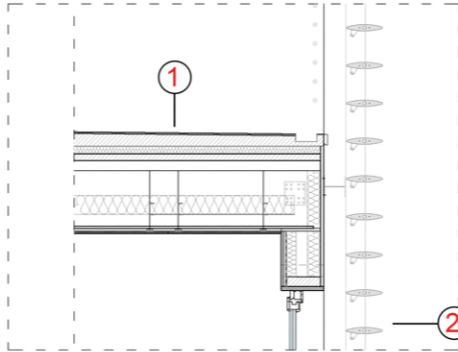


- 8 Parete divisoria bagni sezione orizzontale:
- Rivestimento lavabile
 - Pannello in gesso-fibra 1,25 cm
 - Isolante termoacustico 7 cm
 - Montanti in acciaio a C
 - Pannello in gesso-fibra 1,25 cm

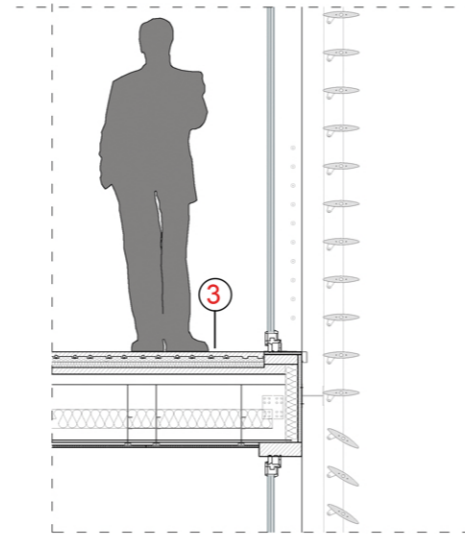
- 9 Parete divisoria sezione orizzontale:
- Doppio pannello in gesso fibra 1,25 cm
 - Isolante termoacustico 5 cm
 - Montanti in acciaio a C
 - Intercapedine d'aria 8 cm
 - Isolante termoacustico 5 cm
 - Doppio pannello in gesso-fibra 1,25 cm



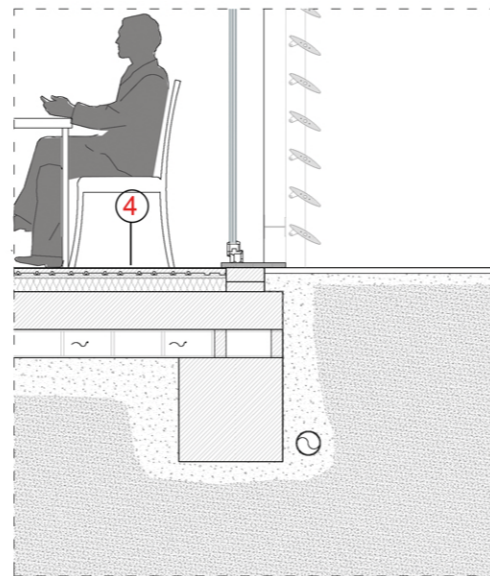
- 1 Sezione soletta di copertura:
- Strato di rivestimento
 - Massetto di pendenza 1%
 - Membrana bituminosa
 - Isolante 4 cm
 - Lamiera grecata collaborante 9 cm
 - Trave portante IPE 360
 - Trave secondaria IPE 240
 - Isolamento termo acustico 10 cm
 - Pannelli di rivestimento



- 2 Chiusura trasparente lato sud:
- Lamelle reclinabili in legno
 - Connessioni in acciaio
 - Serramento



- 3 Soletta interpiano:
- Strato di finitura
 - Sistema pannelli radianti 6 cm
 - Membrana riflettente impermeabile
 - Isolante termico 3 cm
 - lamiera grecata 9 cm
 - Trave portante IPE 360
 - Trave secondaria IPE 240
 - Isolante termoacustico 10 cm
 - Pannelli di rivestimento



- 4 Soletta controterra:
- Strato di finitura
 - Sistema pannelli radianti 6 cm
 - Membrana riflettente impermeabile
 - Isolante 7 cm
 - Soletta di calcestruzzo armato 20 cm
 - Fondazioni di calcestruzzo armato con vespaio aerato

