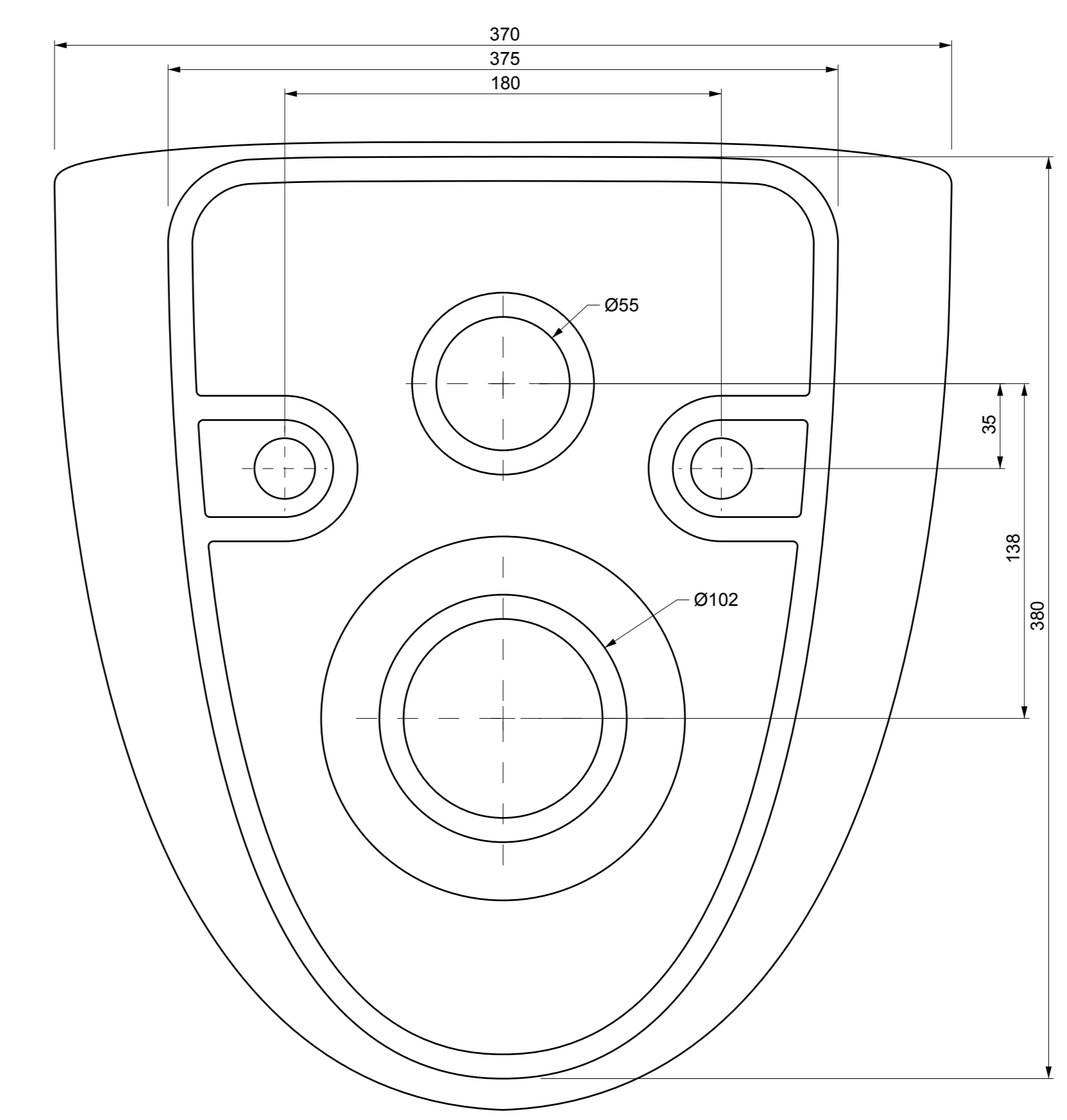
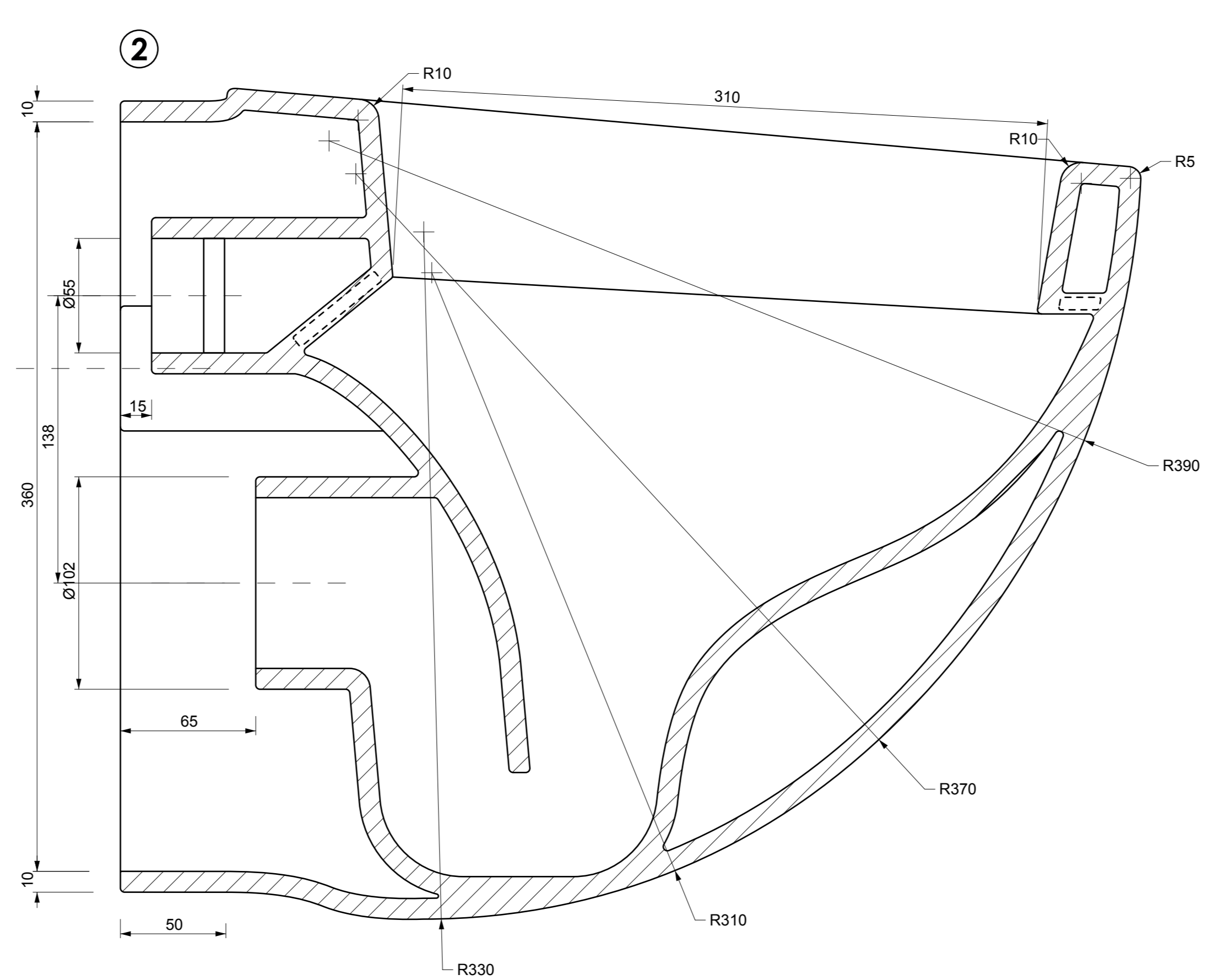
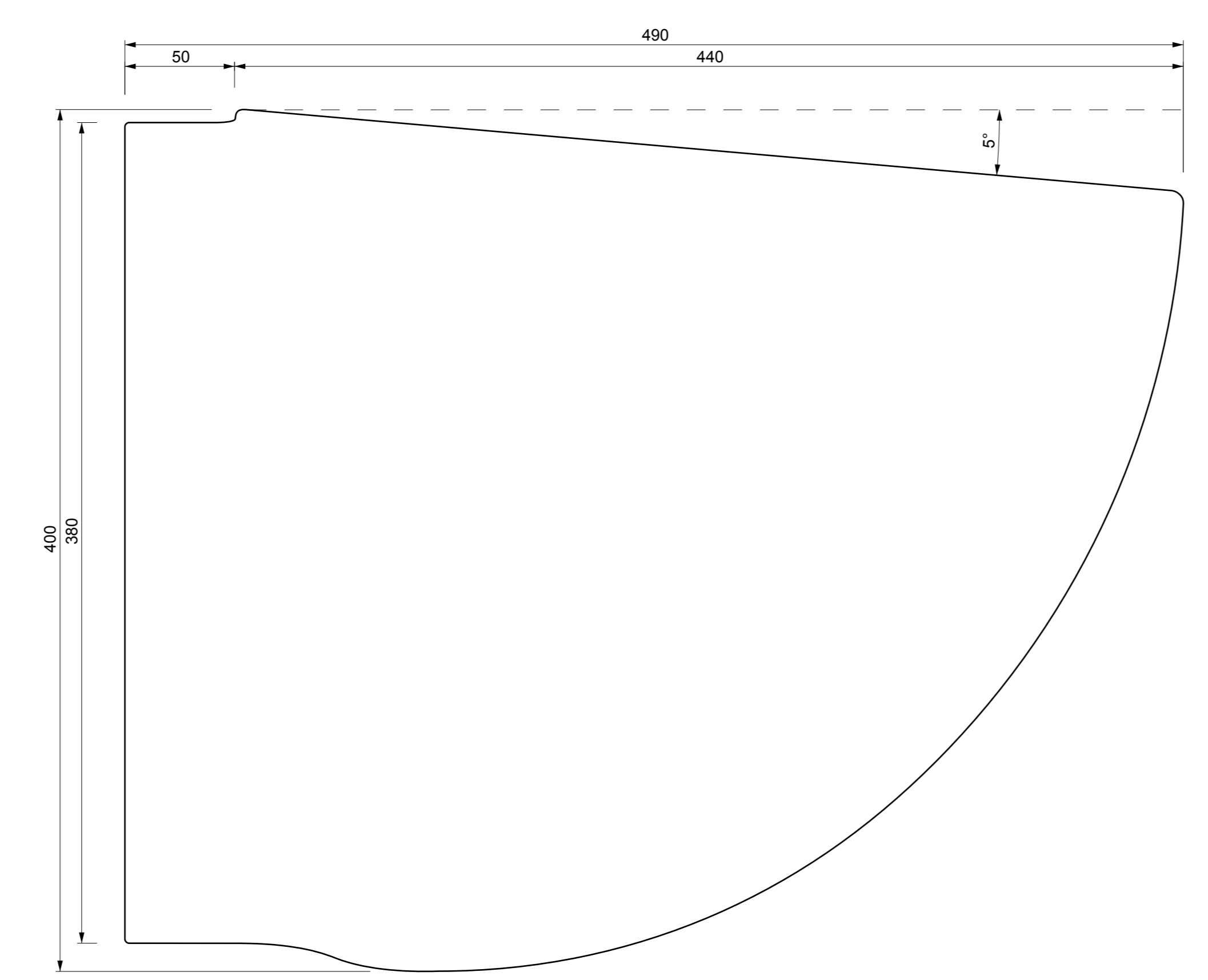
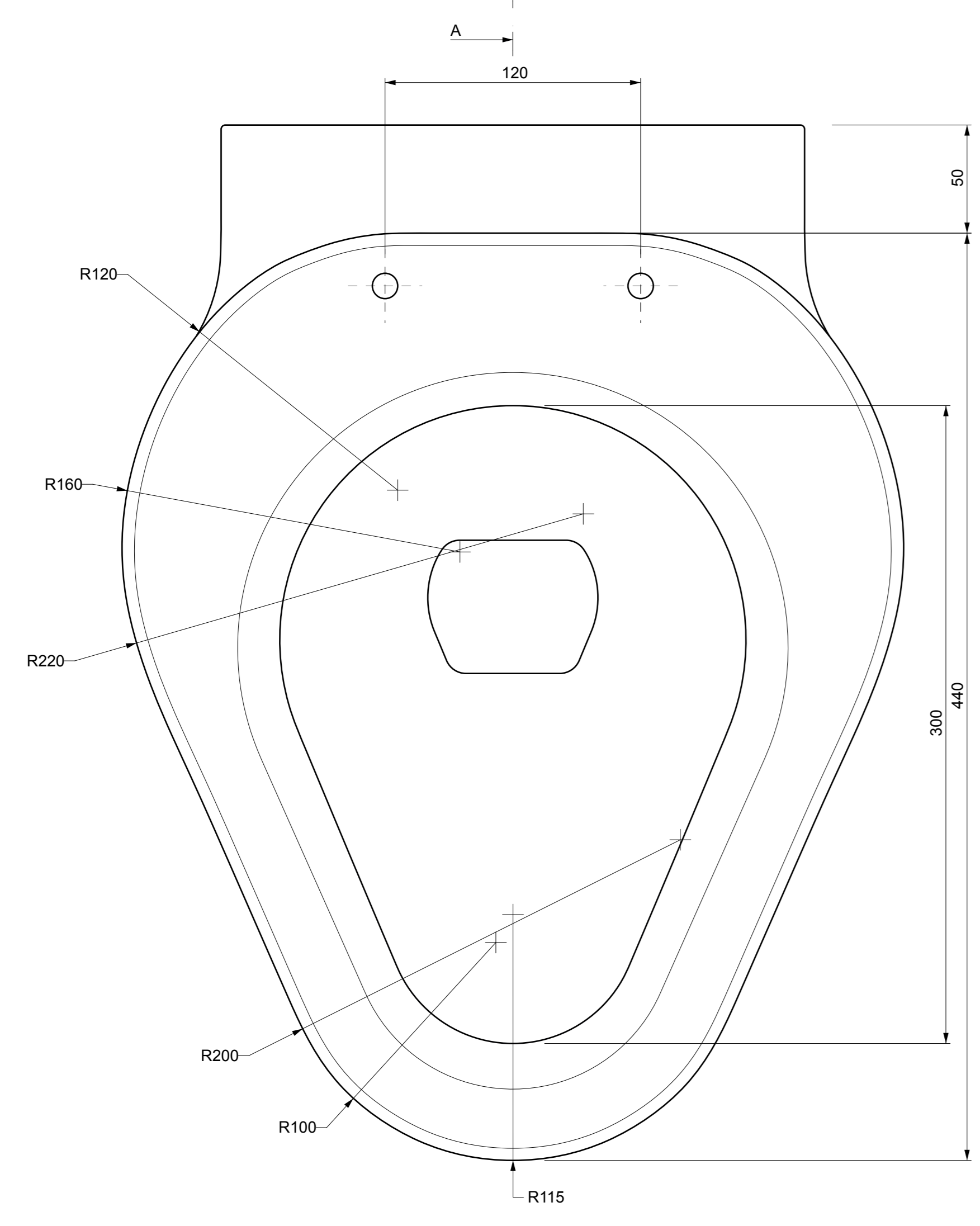
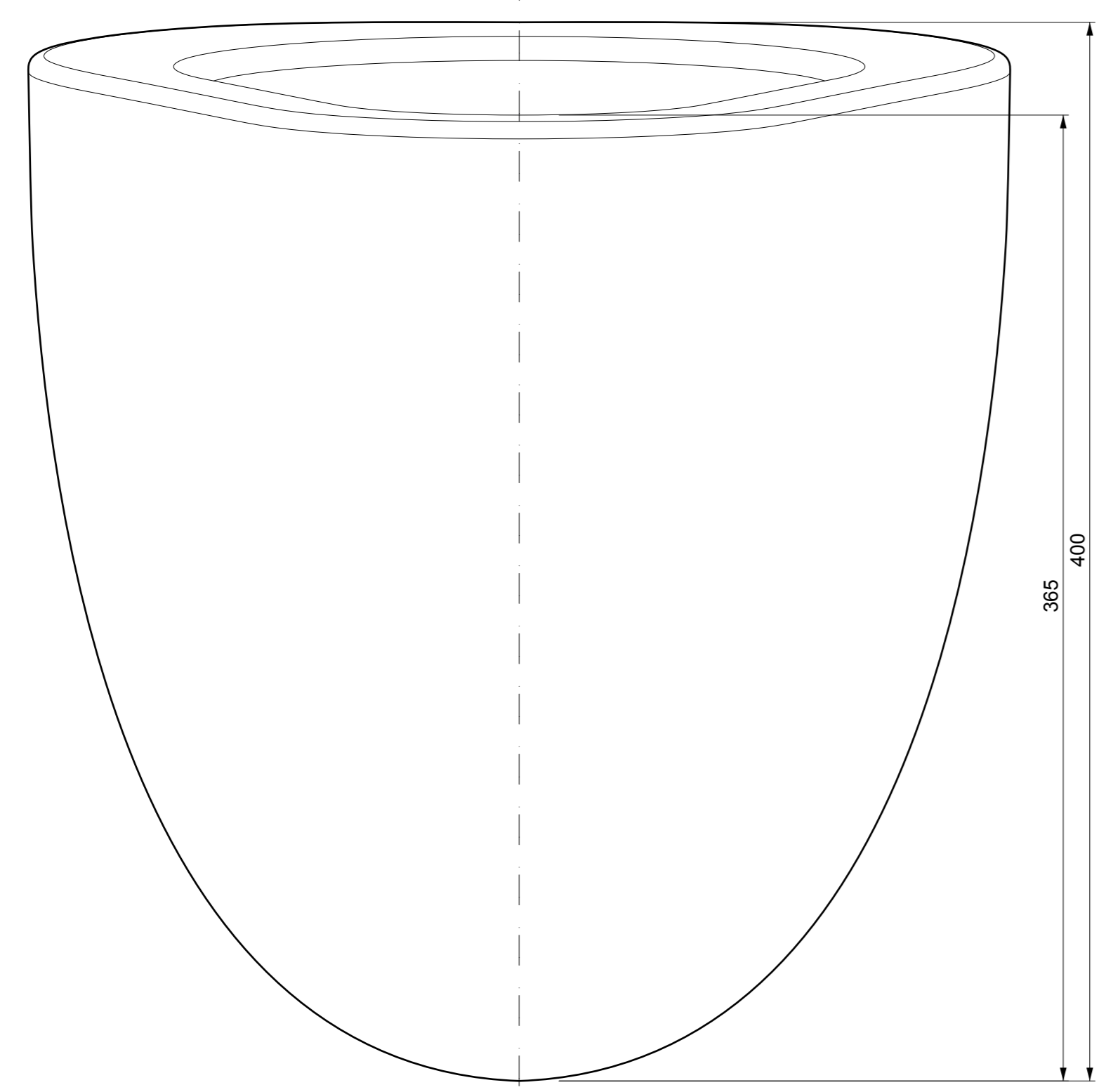
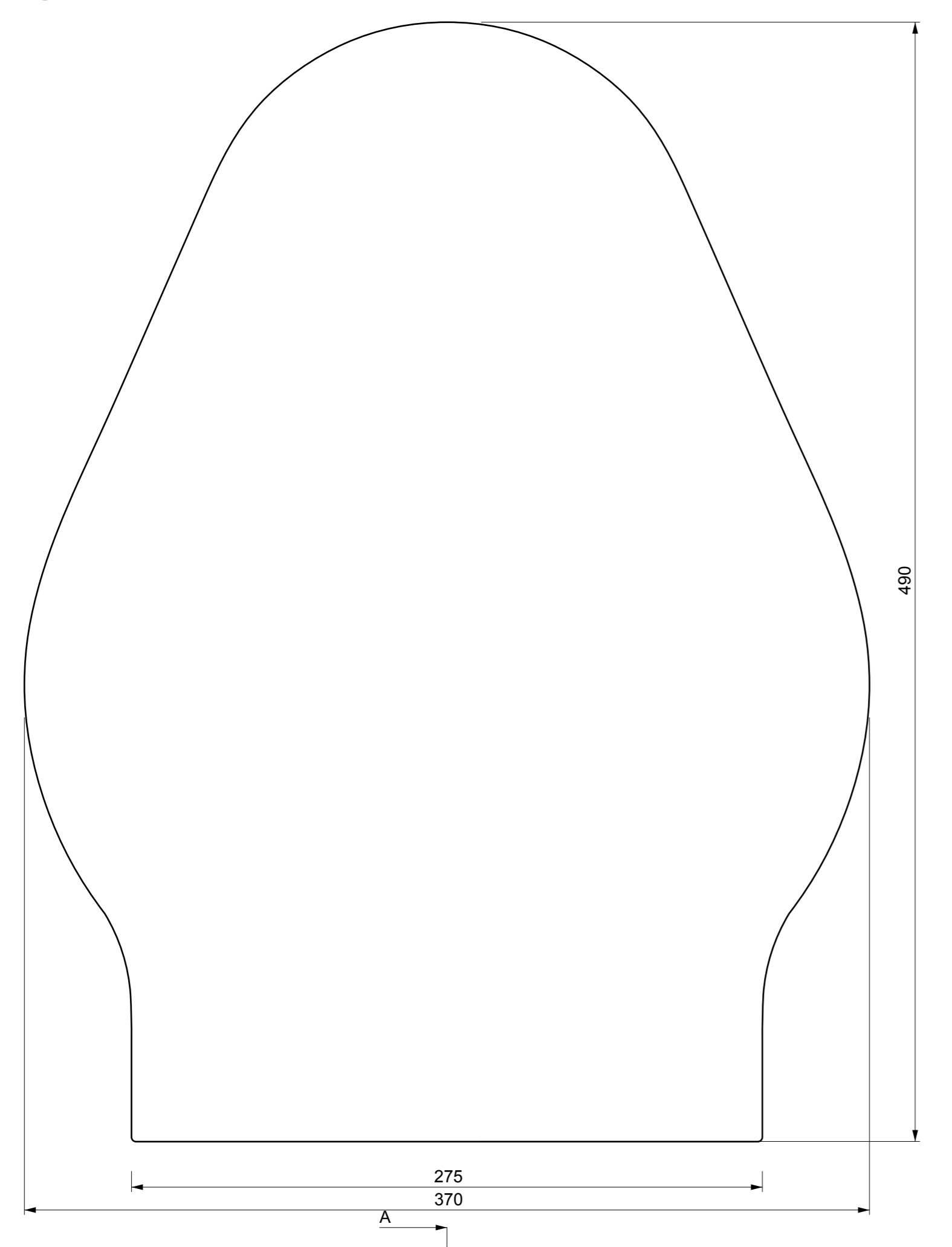
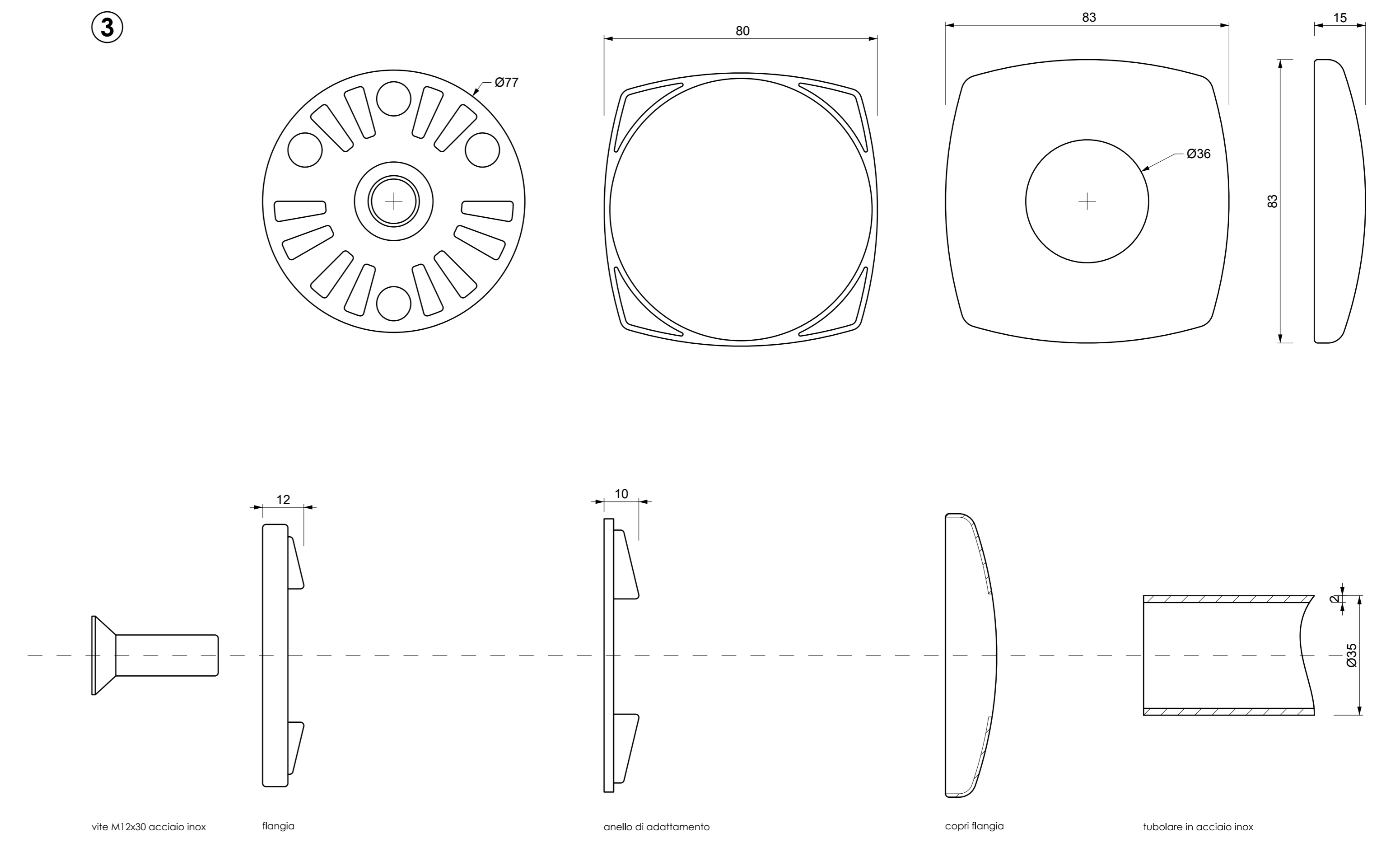
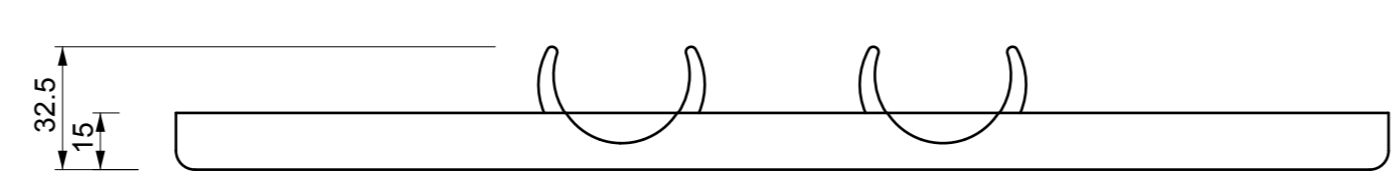
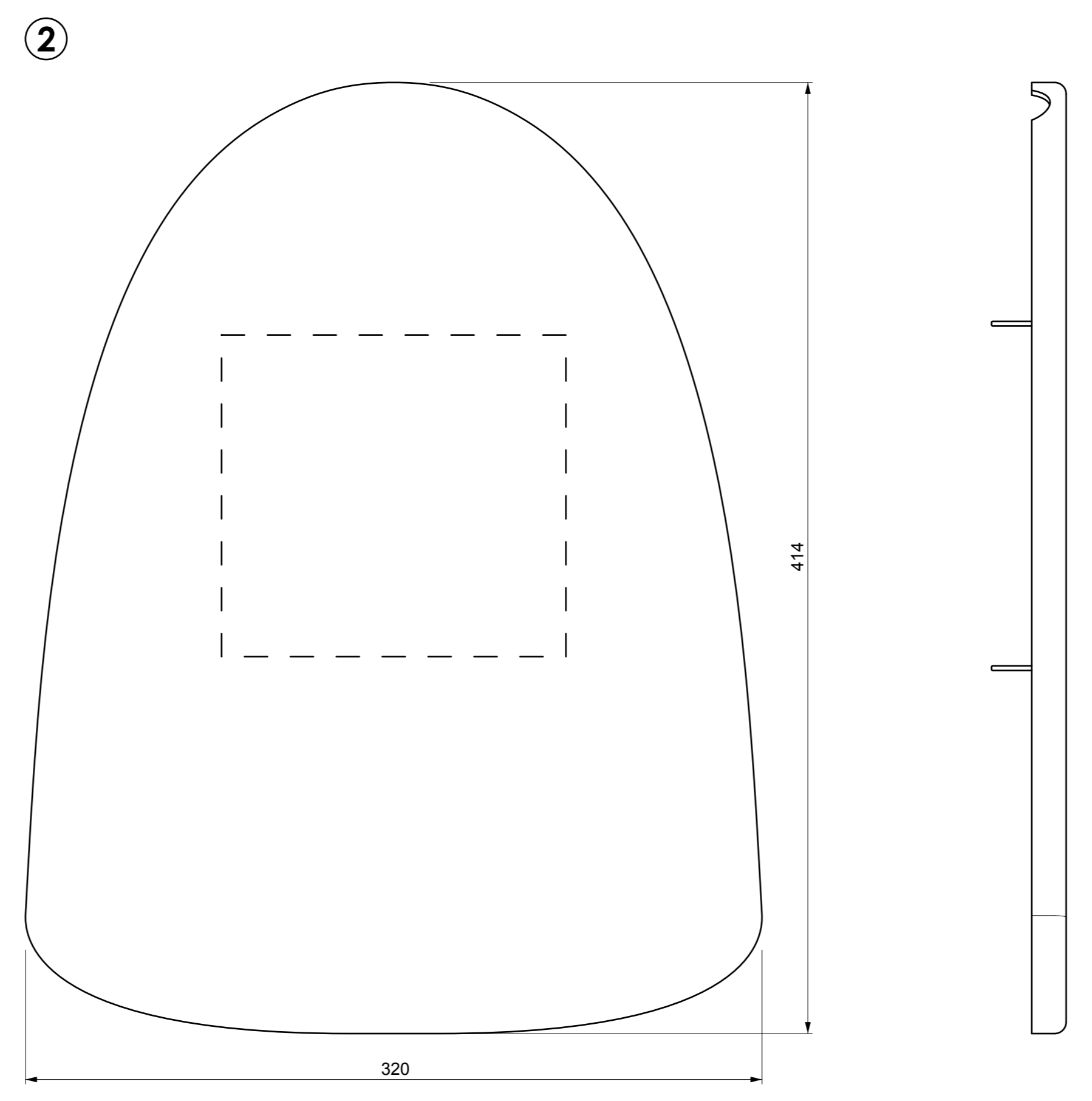
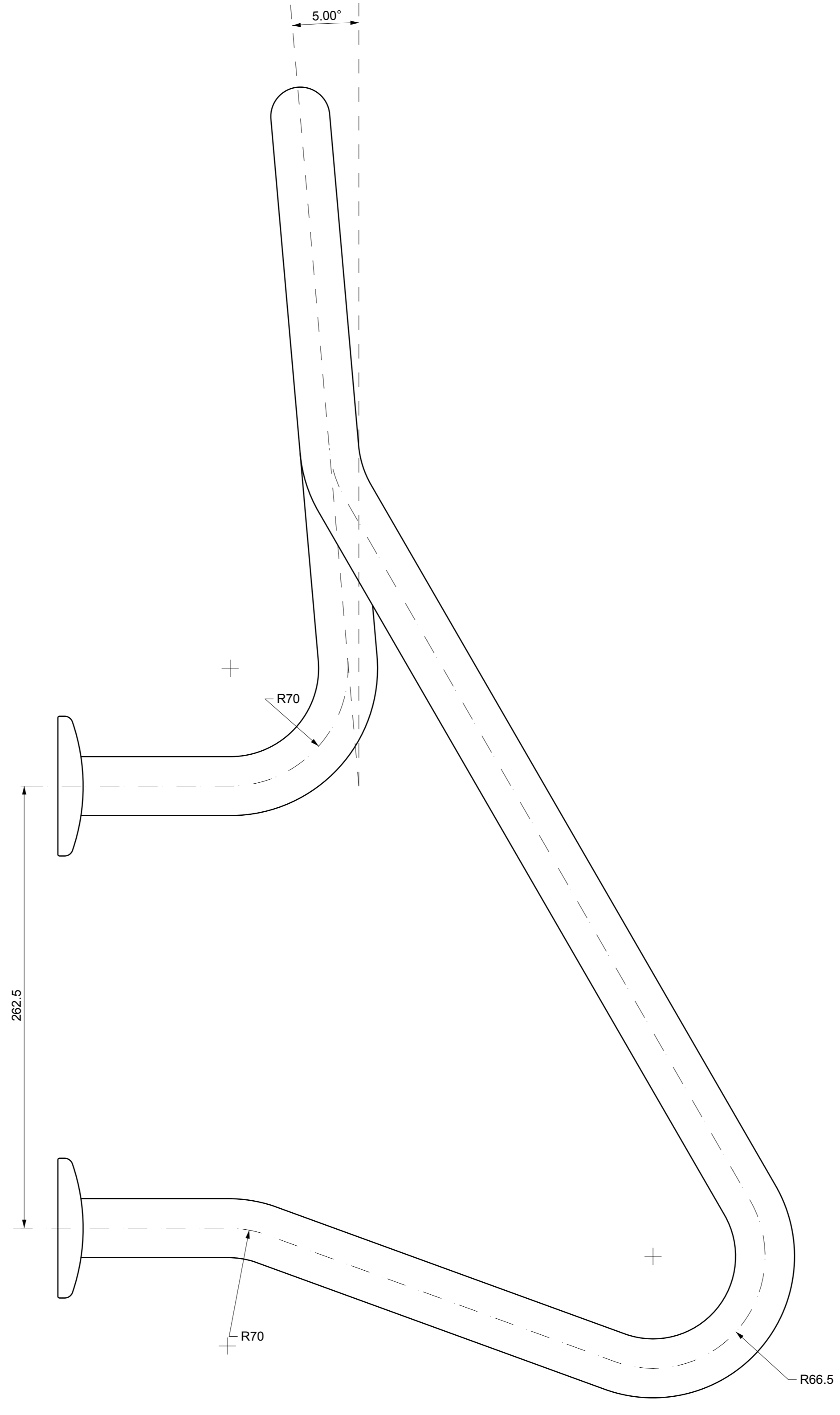
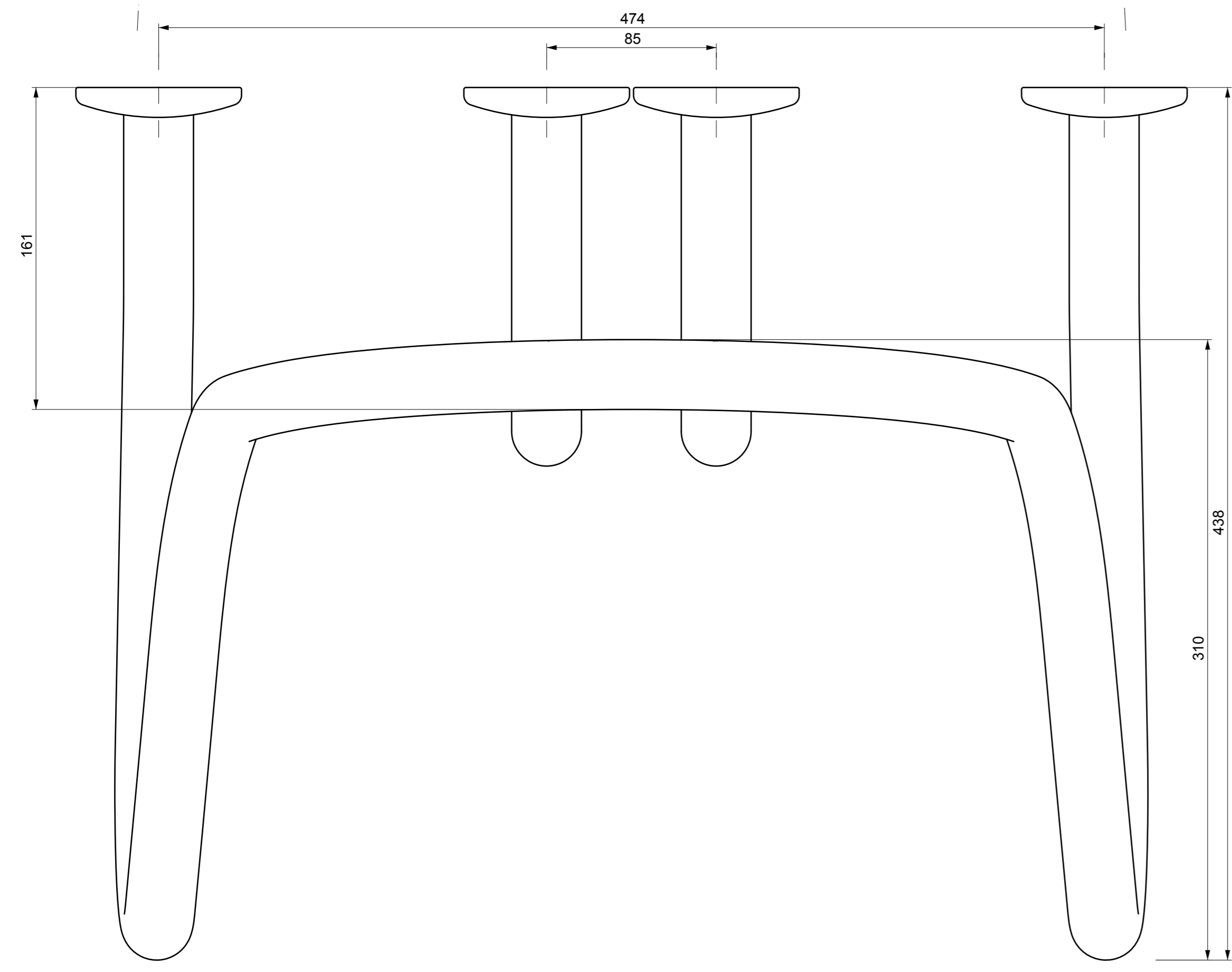
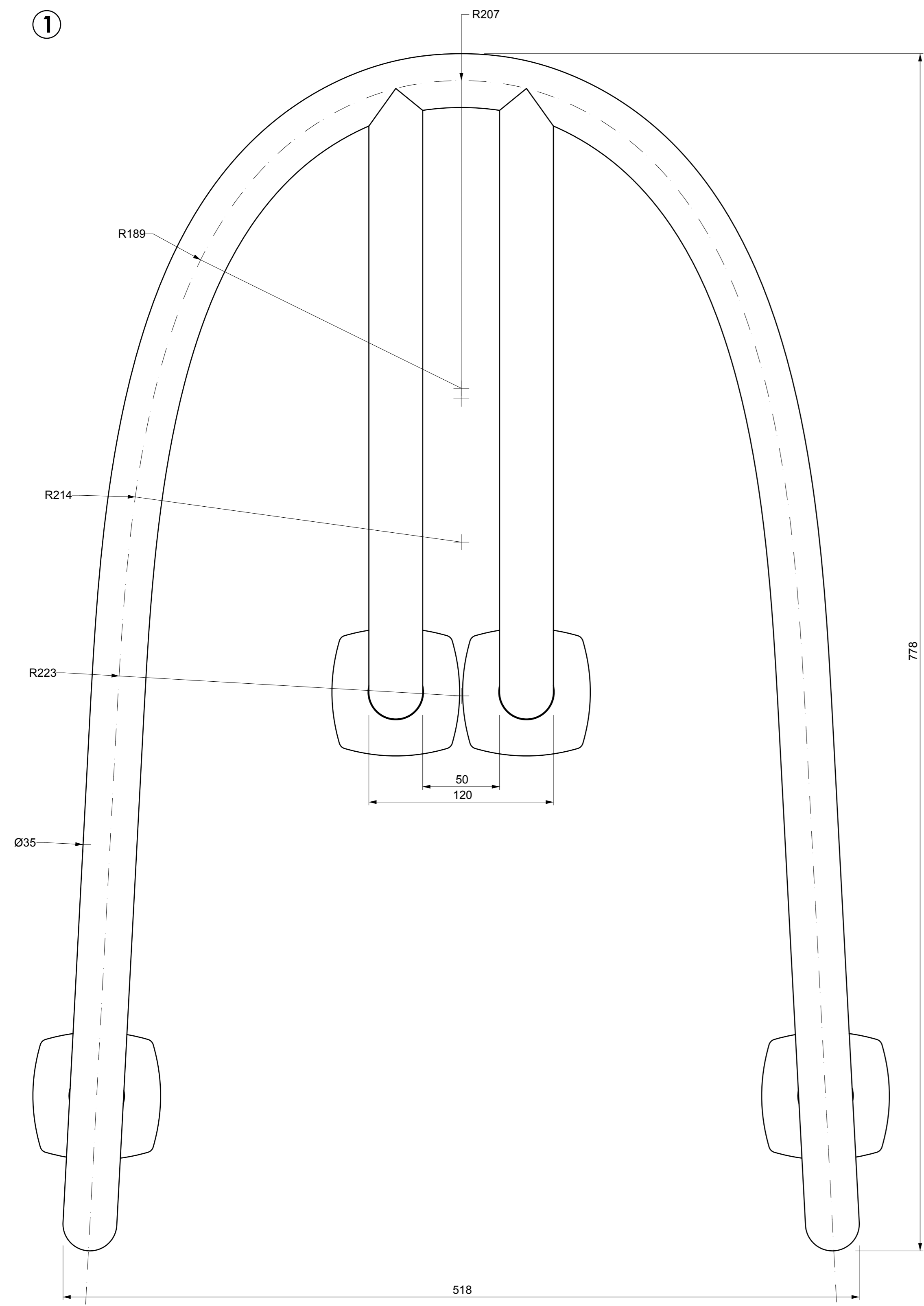


2	orinatoio - sezione laterale	ceramica vitreous-china	progettato e dimensionato secondo le norme UNI EN 80
1	orinatoio - prospetti	ceramica vitreous-china	progettato e dimensionato secondo le norme UNI EN 80
N°	Oggetto	Materiale	Indicazioni
	Wipac della tesi Mingo, per una nuova concezione del bagno pubblico femminile: vaso, orinatoio e spalliera per una nuova ergonomia d'uso.		TAVOLA N° 1
	Prospetti e sezione laterale dell'orinatoio		scala 1:2
	Tesi di Laurea Magistrale in Disegno Industriale - sezione P1		data 21 ottobre 2010
	Autore matricola Claudia Mazzieri 720213		relatore correttore Paolo Bartoli Emanuele Teobaldo

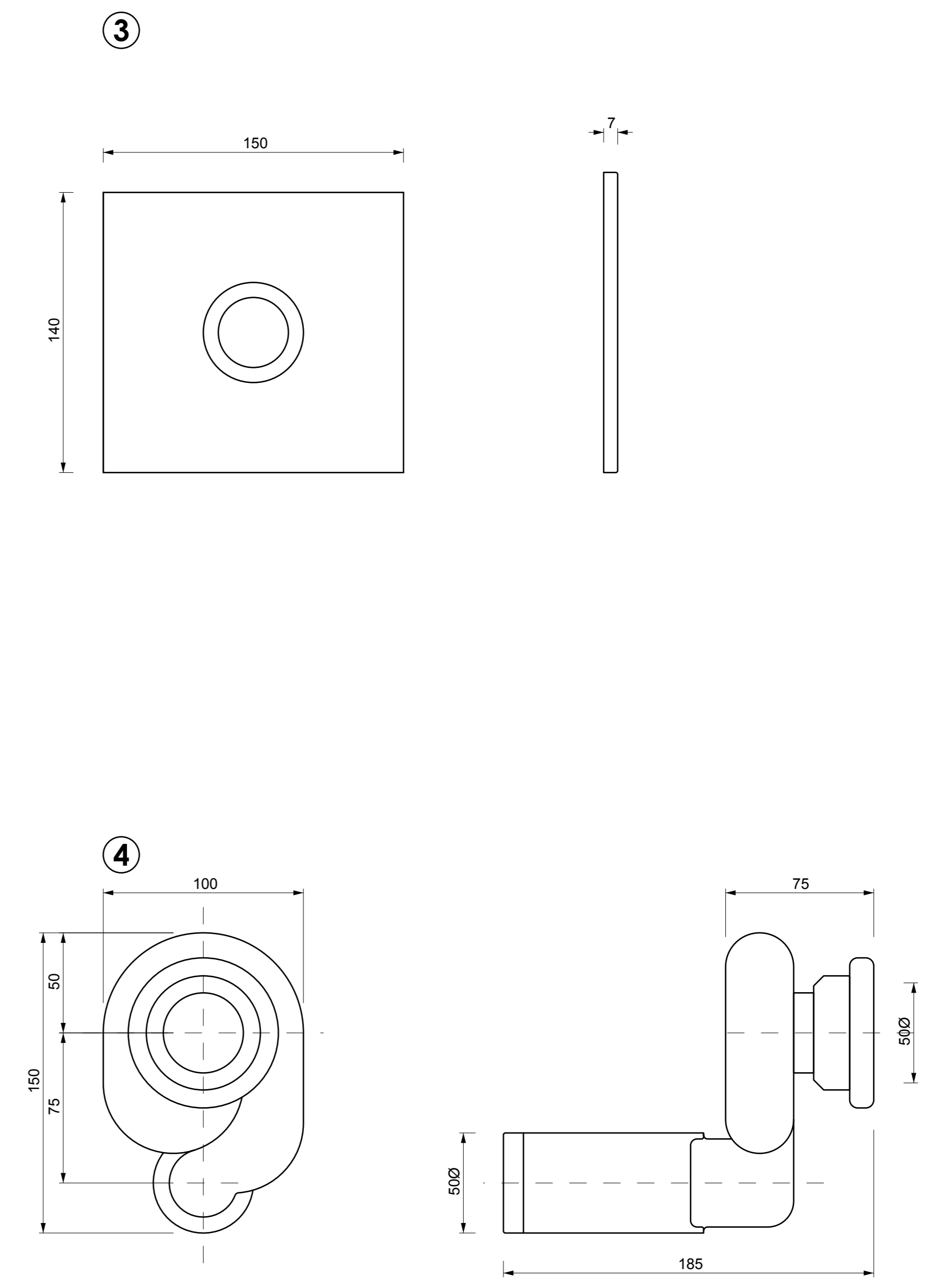
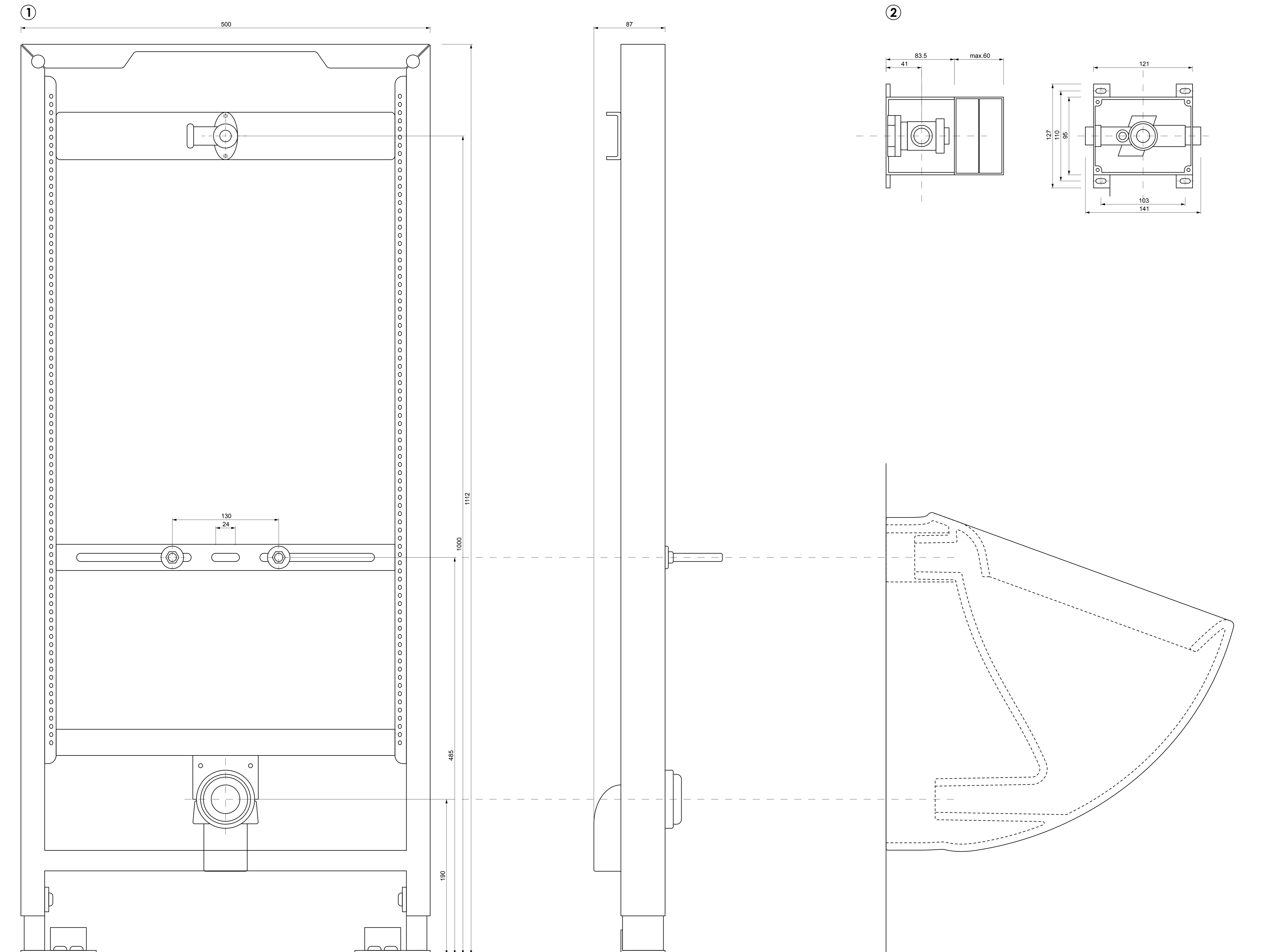
1



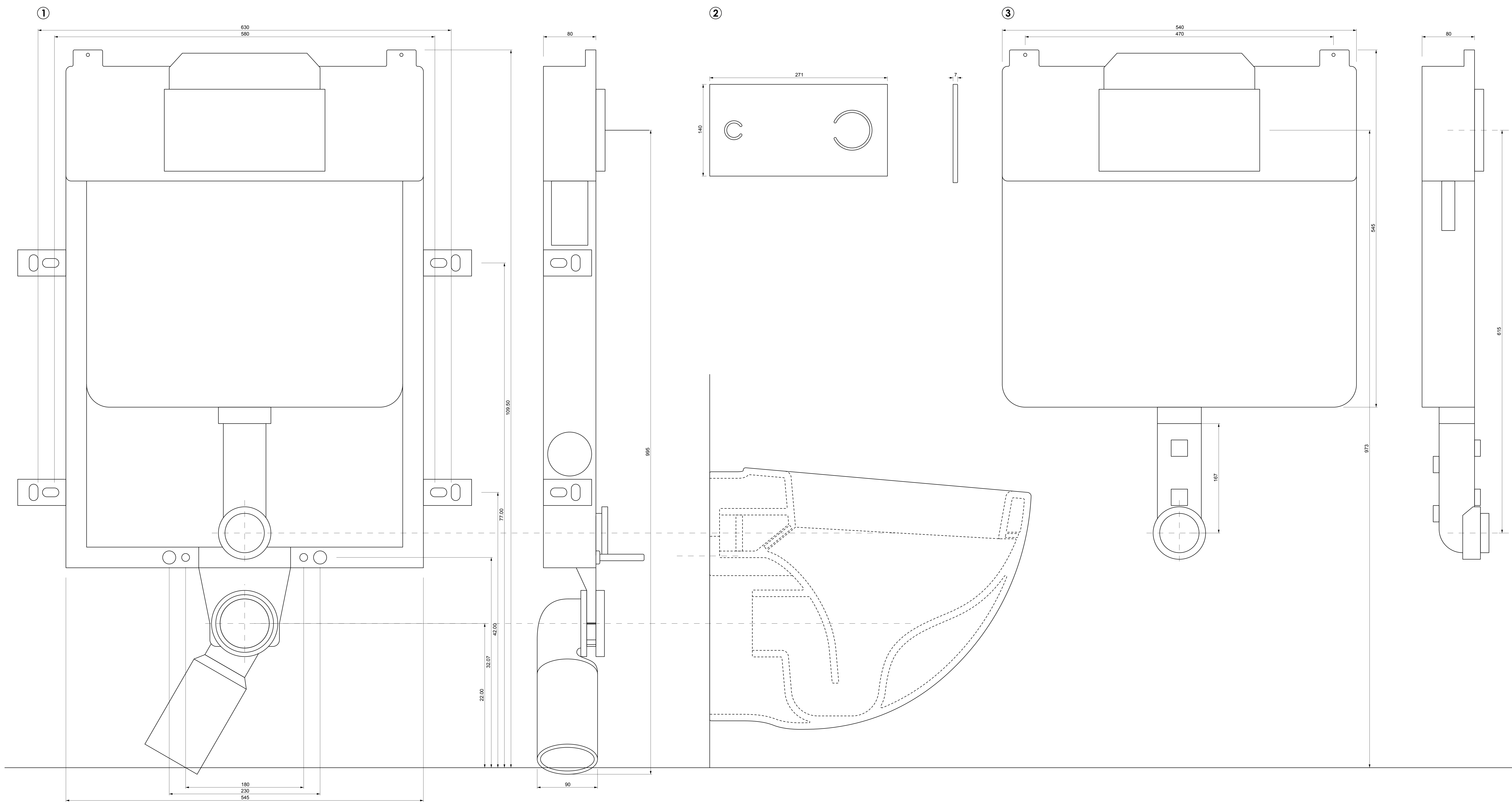
2	vaso - sezione laterale	ceramica vitreous-china	progettato e dimensionato secondo le norme UNI EN 38
1	vaso - prospetti	ceramica vitreous-china	progettato e dimensionato secondo le norme UNI EN 38
N°	Oggetto	Materiale	Indicazioni
	Wipac della tesi Mingo, per una nuova concezione del bagno pubblico femminile: vaso, orinato e spalliera per una nuova ergonomia d'uso.		TAVOLA N° 2
	Prospetti e sezione laterale del vaso sospeso		scala 1:2
	Testi di Laurea Magistrale in Disegno Industriale - sezione P1		data 21 ottobre 2010
	Facoltà di Design A.A. 2009-2010	Autore il matricola Claudia Mazzieri 720213	Relatore il capofila Paolo Bartoli Emanuele Teobaldo



3	attacco a parete della struttura	poliammide	particolare raffigurato in scala 1:1
2	schienle - prospelli	polipropilene	aggranciato al tubolare tramite giunzioni meccaniche
1	struttura tubolare - prospelli	acciaio zincato rivestito	rivestimento in vernice antibatterica
N°	Oggetto	Materiale	Indicazioni
	 titolo della tesi Mingo , per una nuova concezione del bagno pubblico femminile: vaso, orinatoio e spalliera per una nuova ergonomia d'uso.		TAVOLA N° 3
	autorizzazione Prospelli e montaggio della spalliera: struttura e schienale		scala 1:2
	Tesi di Laurea Magistrale in Disegno Industriale - sezione P1		data 21 ottobre 2010
	studente matricola Claudia Mazzieri 720213		relatore coordinate Paolo Bartoli Emanuele Teobaldo
	FACOLTA' DI DESIGN A.A. 2009-2010		



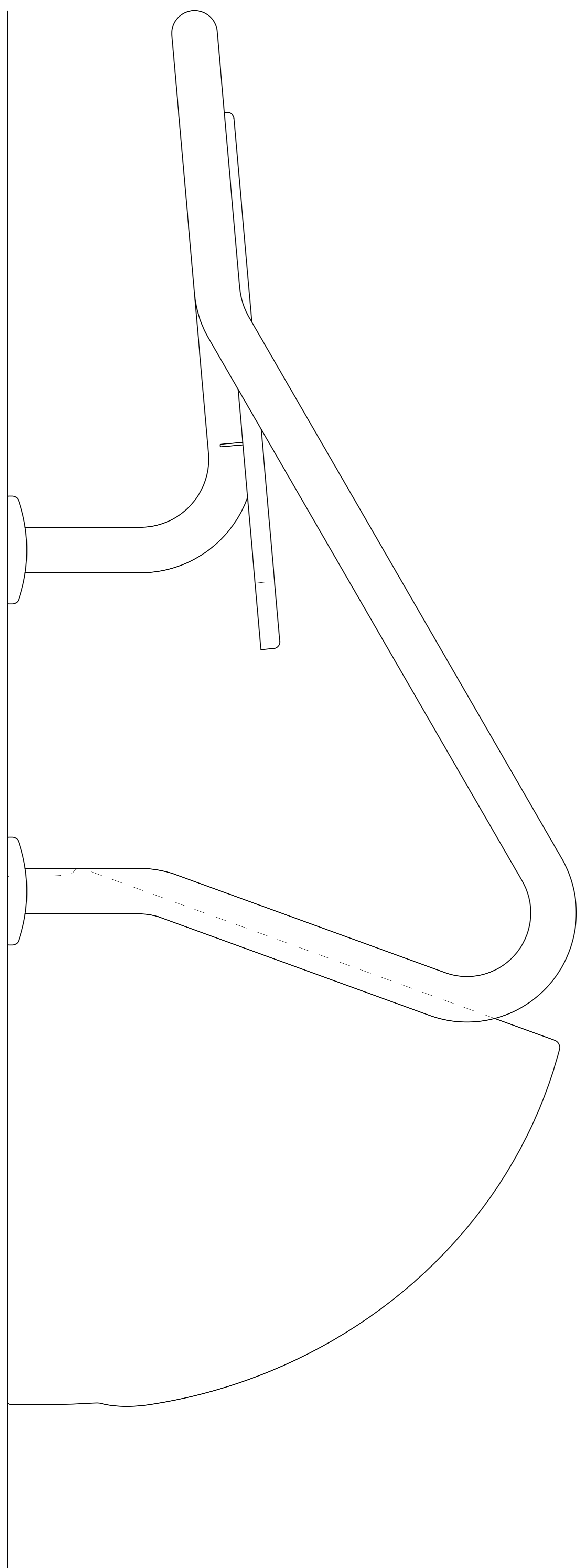
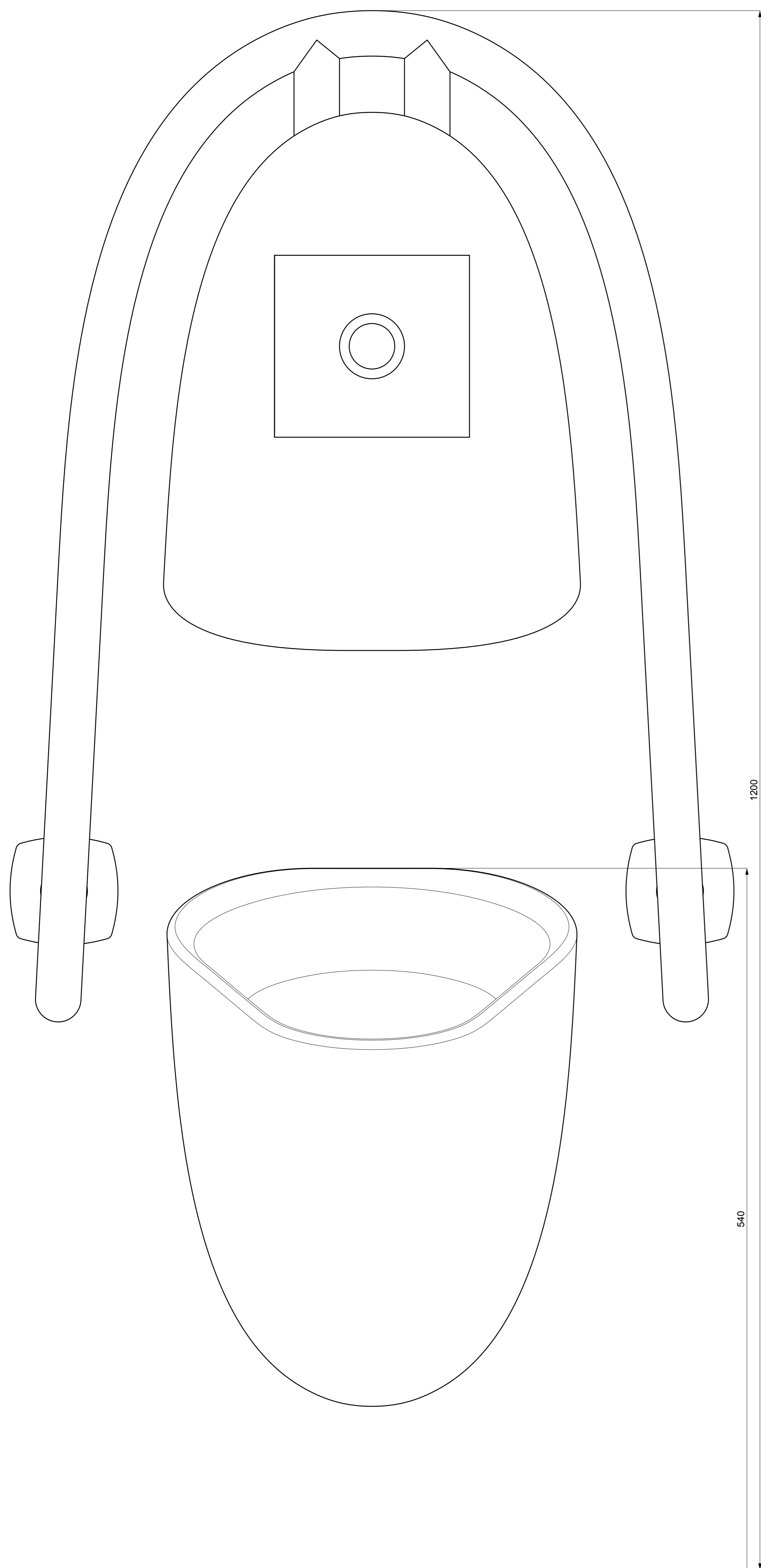
4	sfondo	VEGA modello 3233.9	
3	piatto di comando	VEGA Visign for More 100 modello 8351.6	
2	flussometro grezzo da incasso	VEGA Mono modello 8328	
1	sistema di installazione	GRChE modello 36317 Rapid SL	
N°	Oggetto	Materiale	Indicazioni
	 titolo della tesi Mingò, per una nuova concezione del bagno pubblico femminile: vaso, orinato e spalliera per una nuova ergonomia d'uso.		TAVOLA N° 4
	autorizzazione Prospetti degli elementi necessari all'installazione dell'orinato		scala 1:2
	Tesi di Laurea Magistrale in Disegno Industriale - sezione P1		data 21 ottobre 2010
	docente matricola Claudia Mazzieri 720213		relatore correlettori Paolo Bartoli Emanuele Teobaldo
	FACOLTÀ DI DESIGN A.A. 2009-2010		



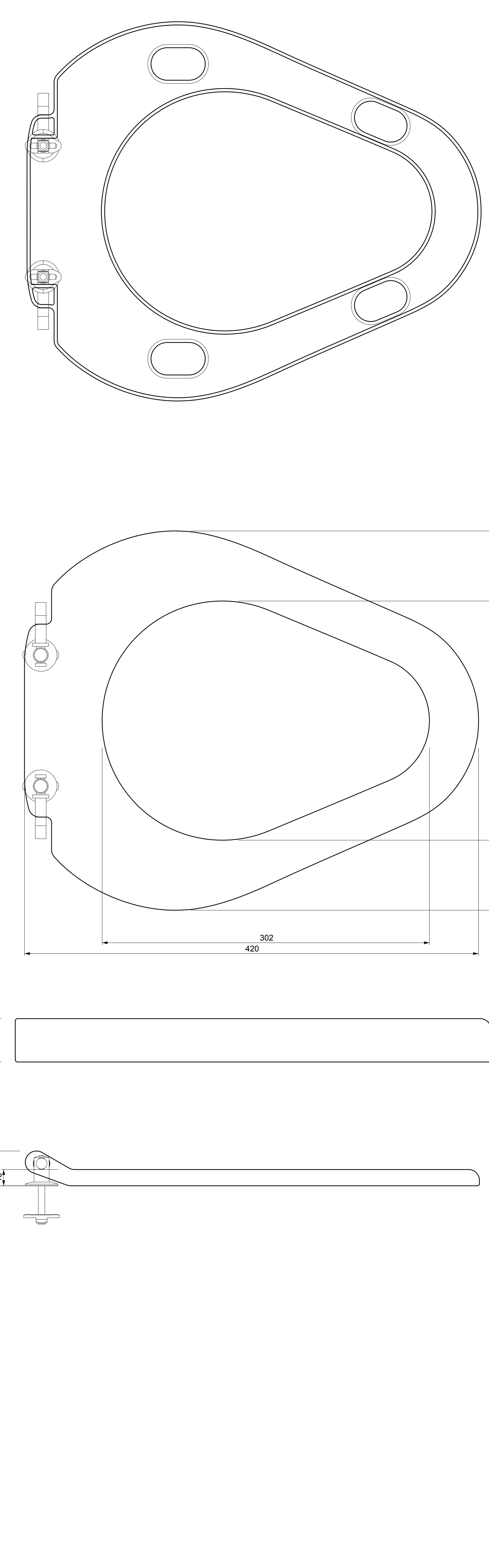
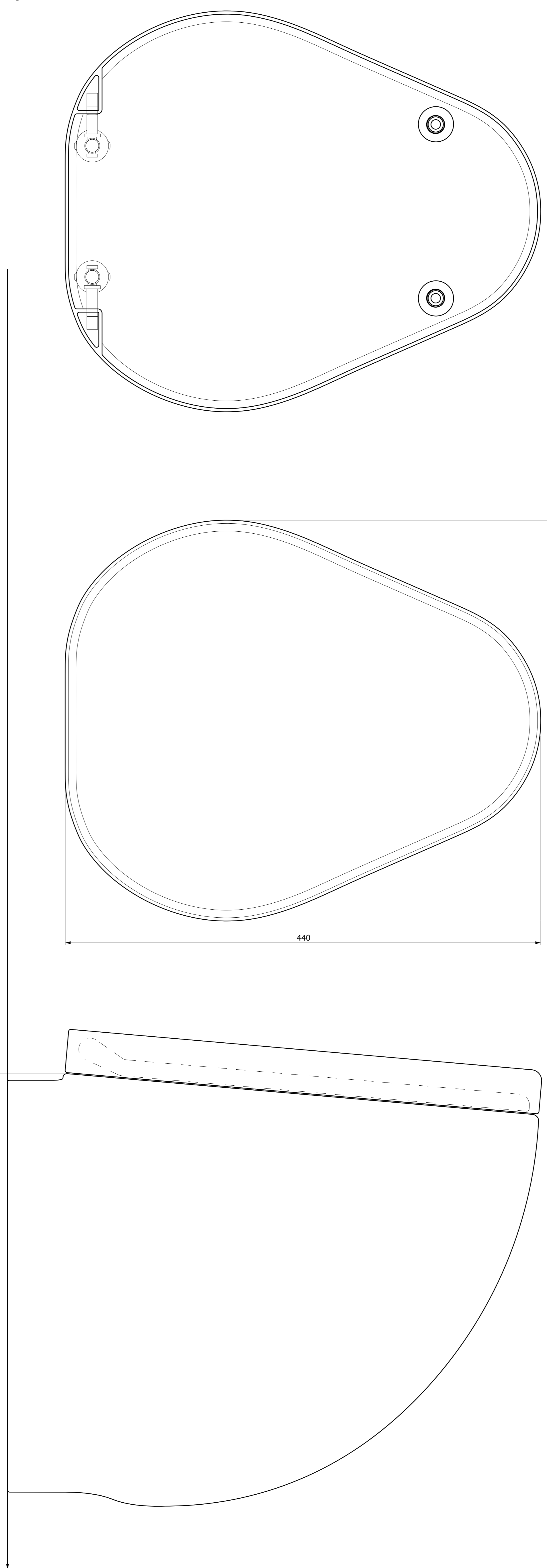
3	cassetta	VEGA Mono 58H modello 8308.1	
2	piacca di comando	VEGA for More 100 modello 8352.11	
1	modulo per installazione ad incasso	VEGA Mono Tec modello 8308	
N°	Oggetto	Materiale	Indicazioni
	Vaso della serie Mingo, per una nuova concezione del bagno pubblico femminile: vaso, orinatoio e spalliera per una nuova ergonomia d'uso.		TAVOLA N° 5
	Prospetti degli elementi necessari all'installazione del vaso		scala 1:2
	Tesi di Laurea Magistrale in Disegno Industriale - sezione P1		data 21 ottobre 2010
	studente matricola Claudia Mazzieri 720213		relatore coordinatori Paolo Bartoli Emanuele Teobaldo



1



2



2	sedile del vaso - prospetti	resina termoadesivante	fiocco di vaso tramite cerniere a fissaggi invisibili
1	orinatoio e spalliera - prospetti		
N°	Oggetto	Materiale	Indicazioni
	<p>titolo della tesi Mingo, per una nuova concezione del bagno pubblico femminile: vaso, orinatoio e spalliera per una nuova ergonomia d'uso.</p> <p>relatore/relatrice Il sistema orinatoio - spalliera, il sedile del vaso</p>		TAVOLA N° 6
	FACOLTÀ DI DESIGN A.A. 2009-2010	Tesi di Laurea Magistrale in Disegno Industriale - sezione P1 studente/i matricola Claudia Mazzieri 720213	scala 1:2 data 21 ottobre 2010 relatore/i progettista/i Paolo Bartoli Emanuele Teobaldo