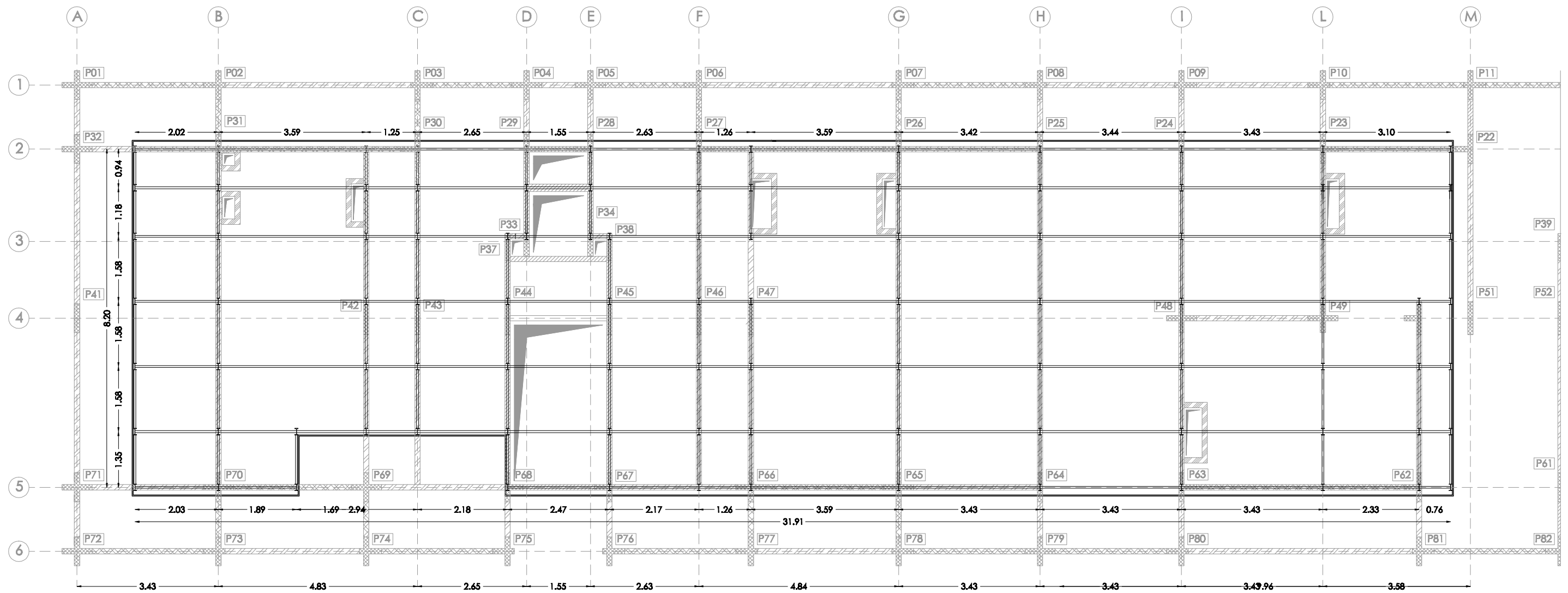


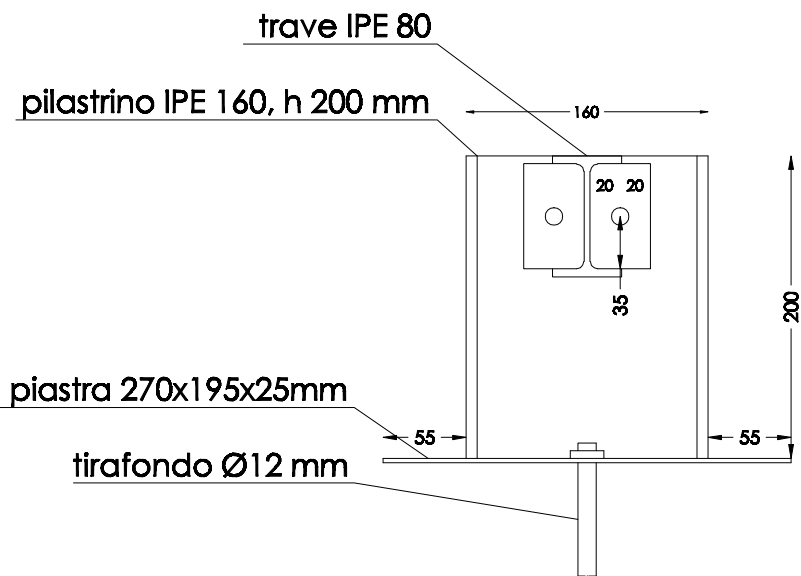
PIANTA STRUTTURALE SESTO SOLAIO

Scala 1:100



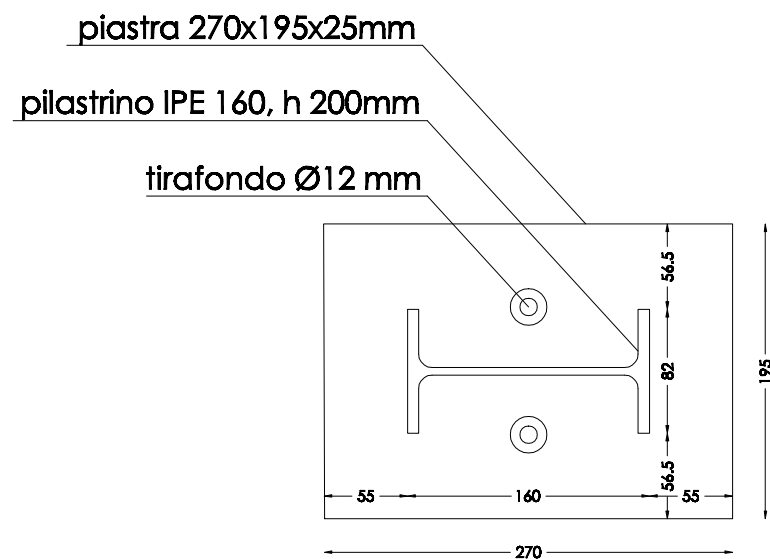
NODO TRAVE-PILASTRINO

Scala 1:5



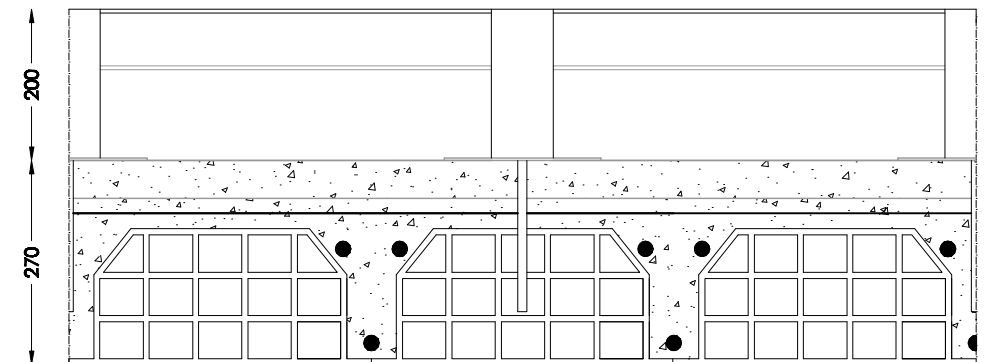
PARTICOLARE PIASTRA DI BASE

Scala 1:5



SEZIONE SOLAIO S1 18+4 cm

Scala 1:10



4.1.5 Dimensionamento e verifiche elementi strutturali

72 Pianta strutturale sesto solaio

Scala 1:100