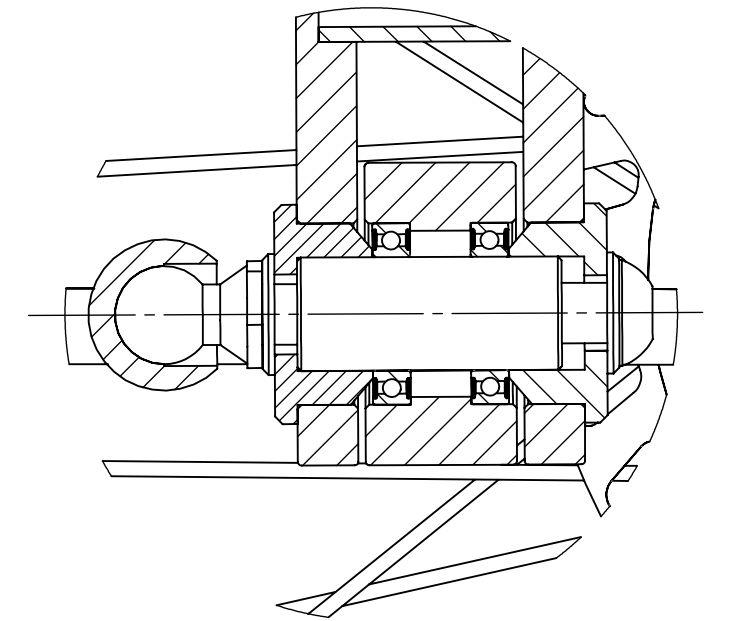
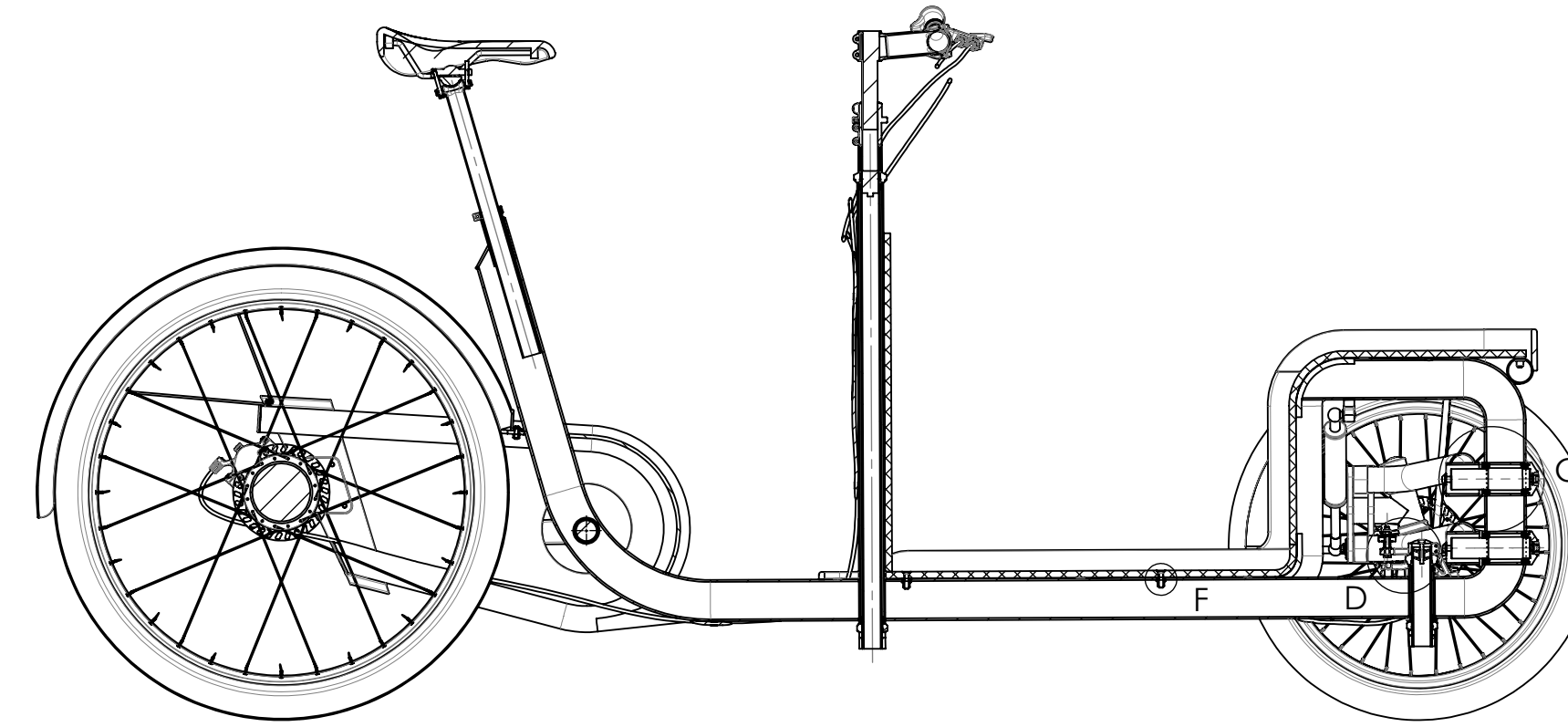


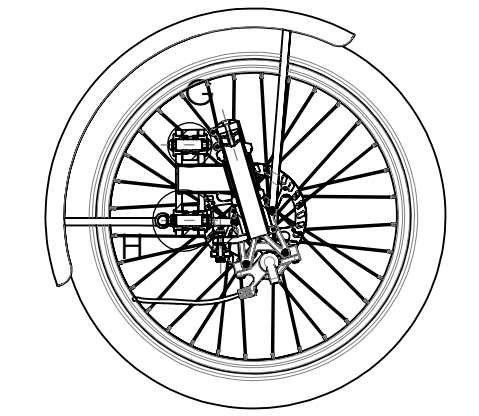
DETTAGLIO G
SCALA 1 : 1



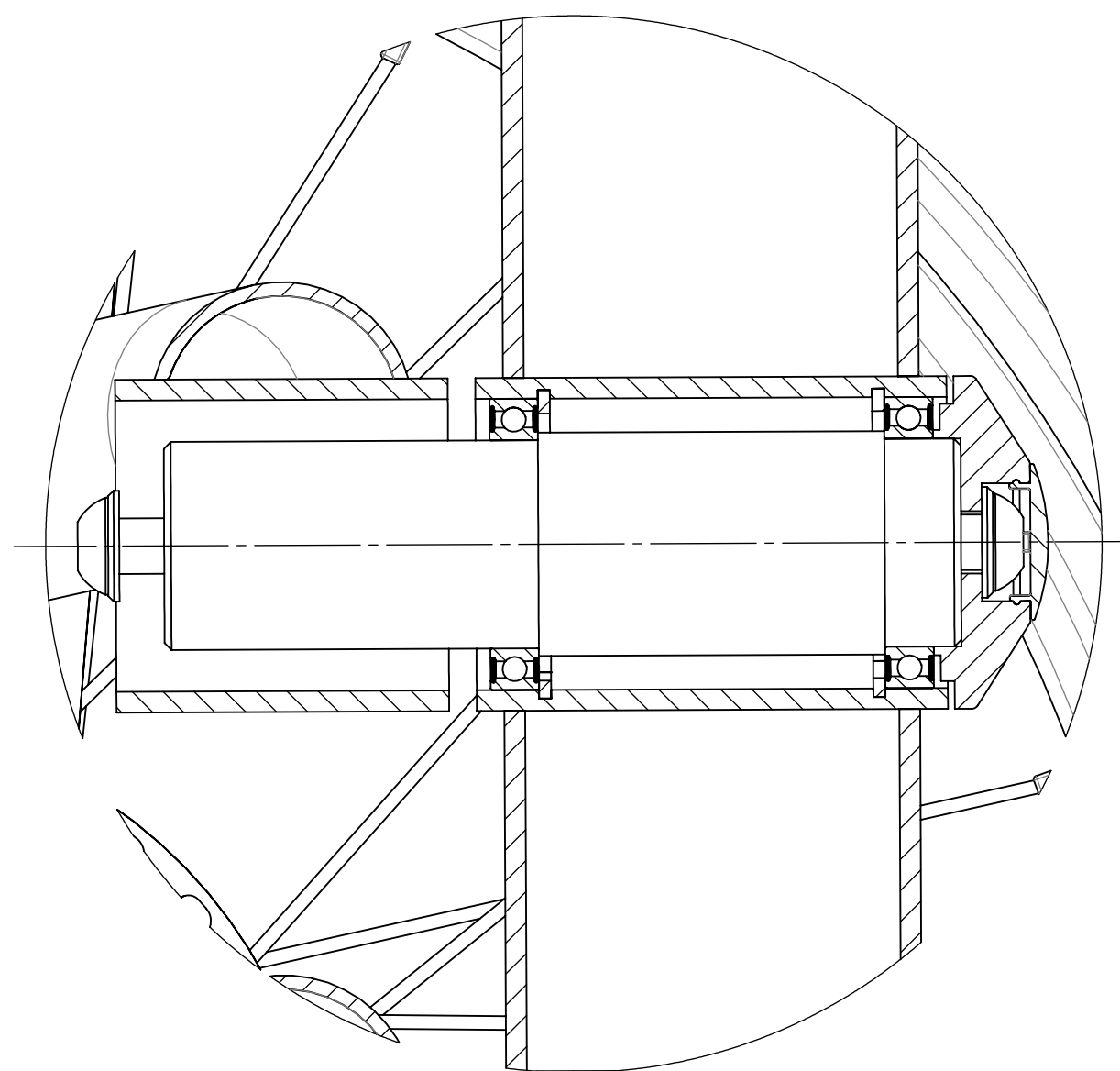
DETTAGLIO H
SCALA 1 : 1



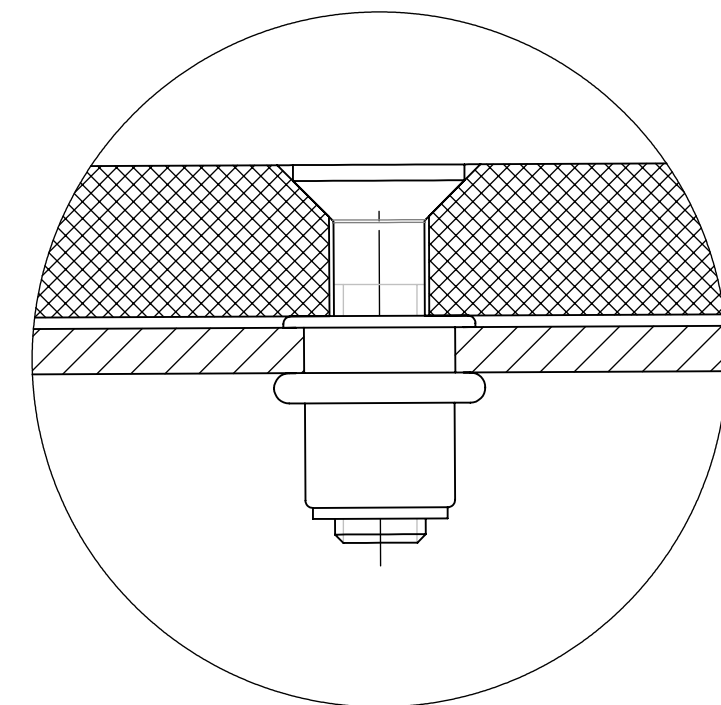
SEZIONE A-A
SCALA 1 : 10



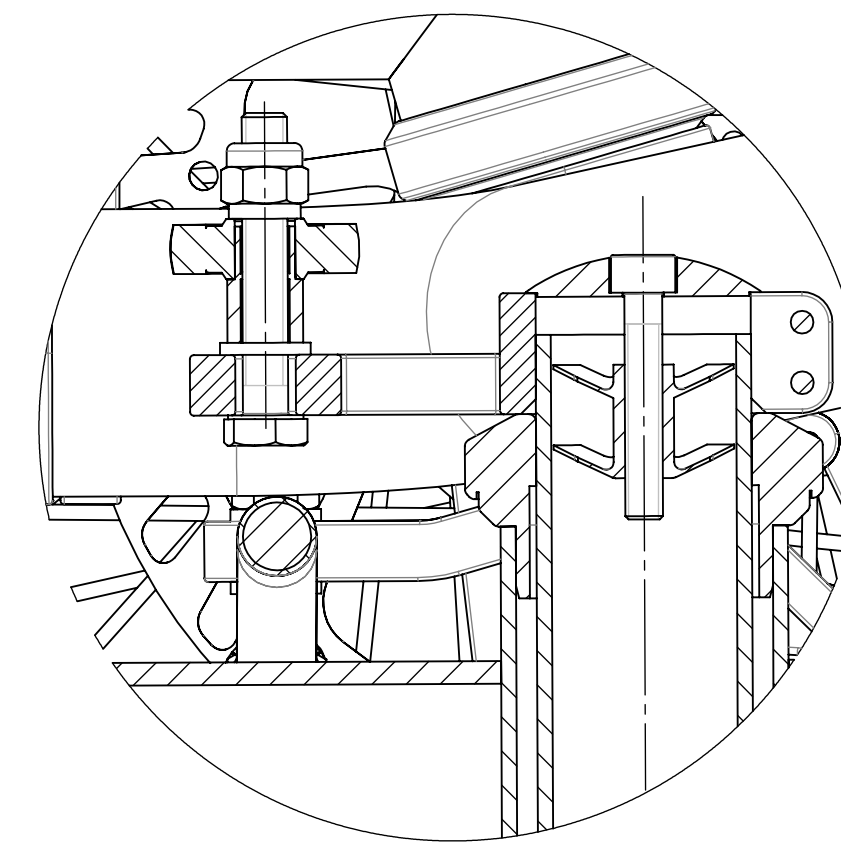
SEZIONE B-B
SCALA 1 : 10



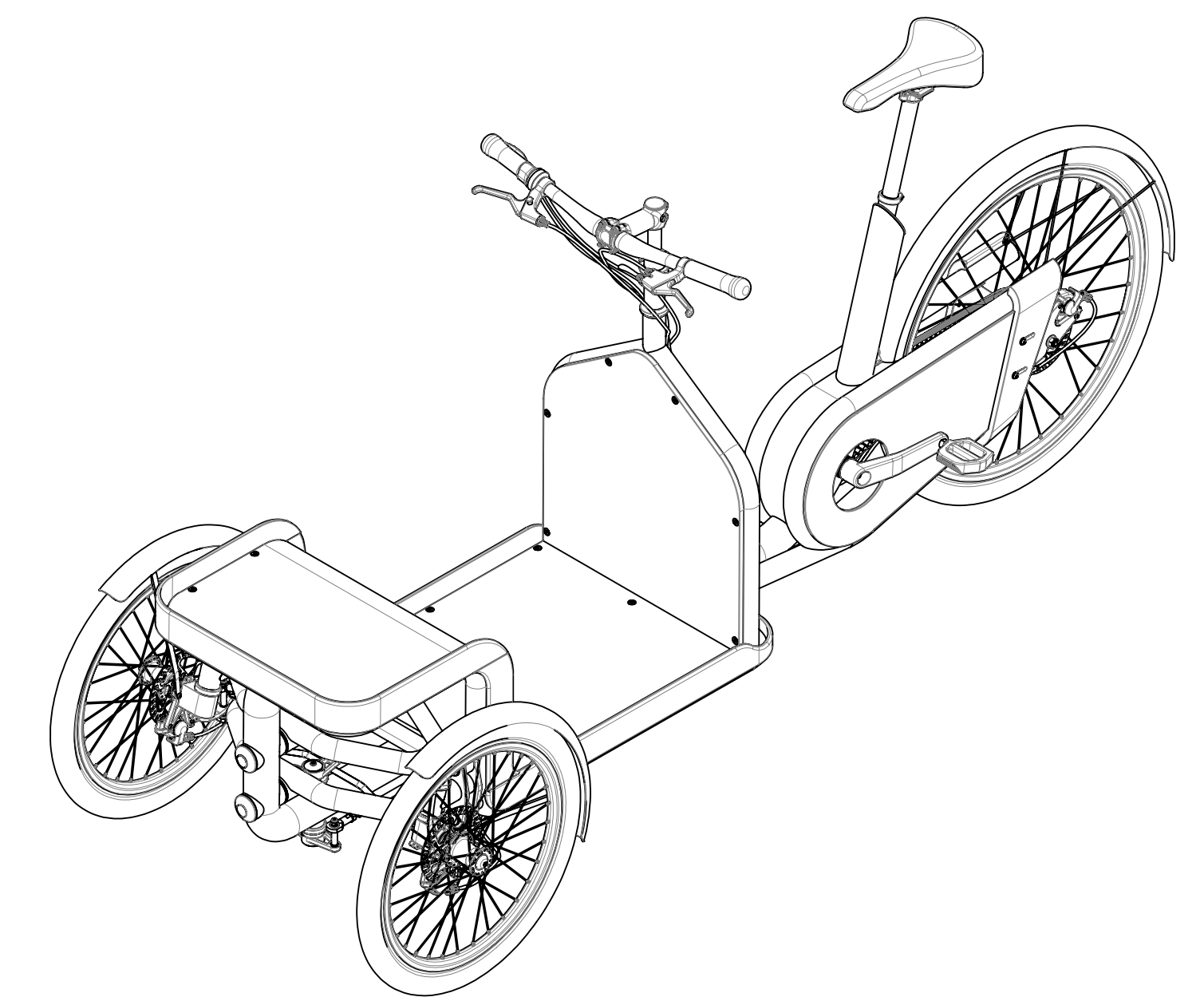
DETTAGLIO C
SCALA 1 : 1



DETTAGLIO F
SCALA 2 : 1



DETTAGLIO D
SCALA 1 : 1



 Politecnico di Milano - Facoltà del Design - Design & Engineering Tesi Laurea Specialistica - A.A. 2009/2010		Velocipede multifunzionale a tre ruote dotato di leaning system		20 dicembre 2010
Numero	Componente	Q.tà	Materiale	Processo
100000	Velocipede multifunzionale			
Antton Zubia Igartua - 719825			Scala 1/10	Tavola N° 01