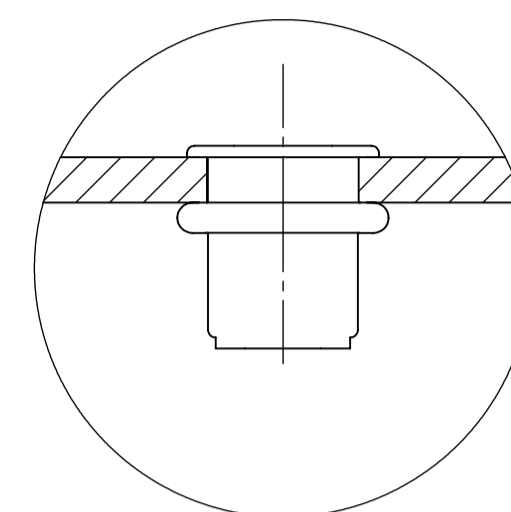
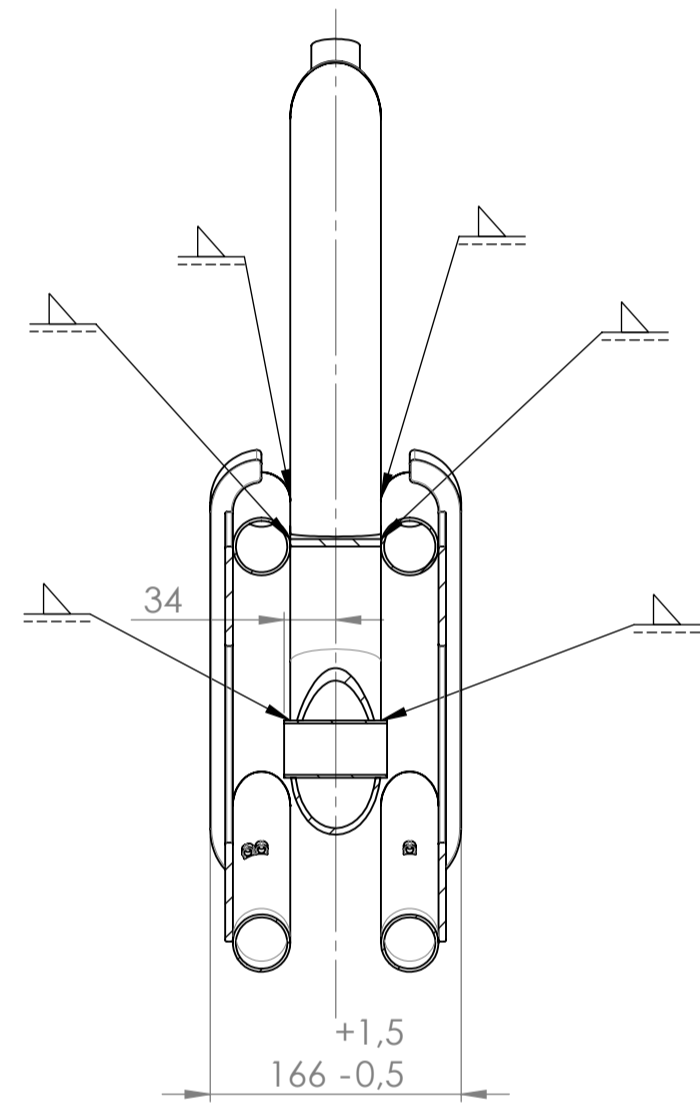


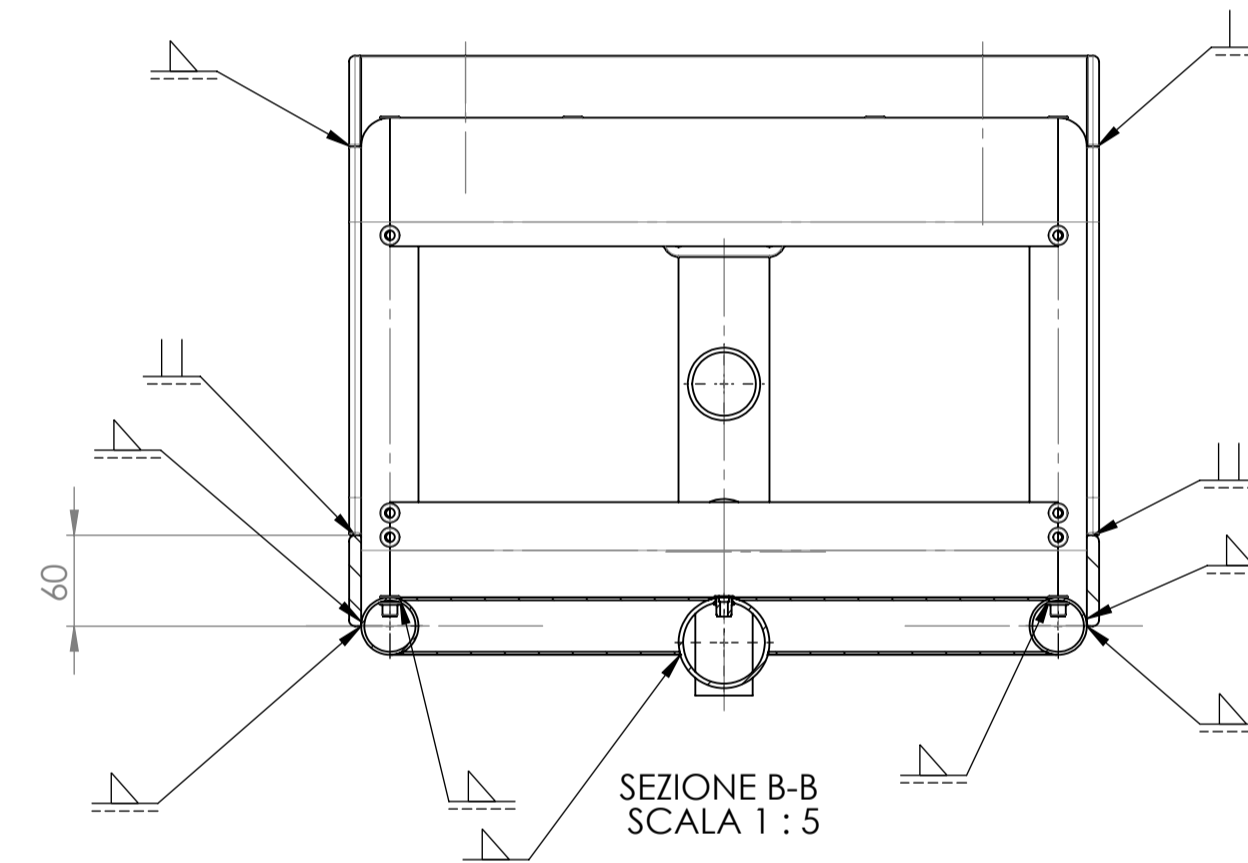
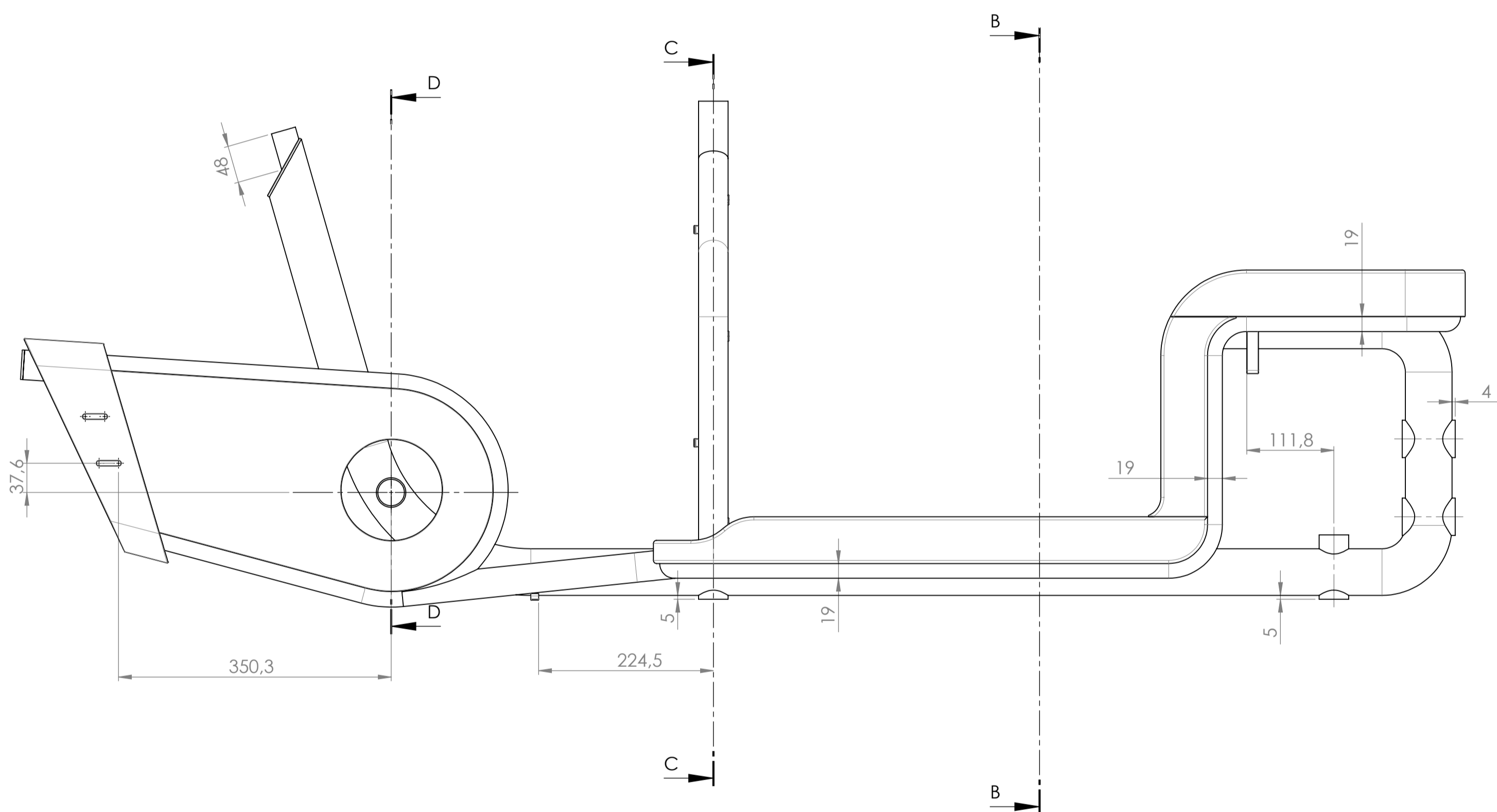
SEZIONE A-A
SCALA 1 : 5



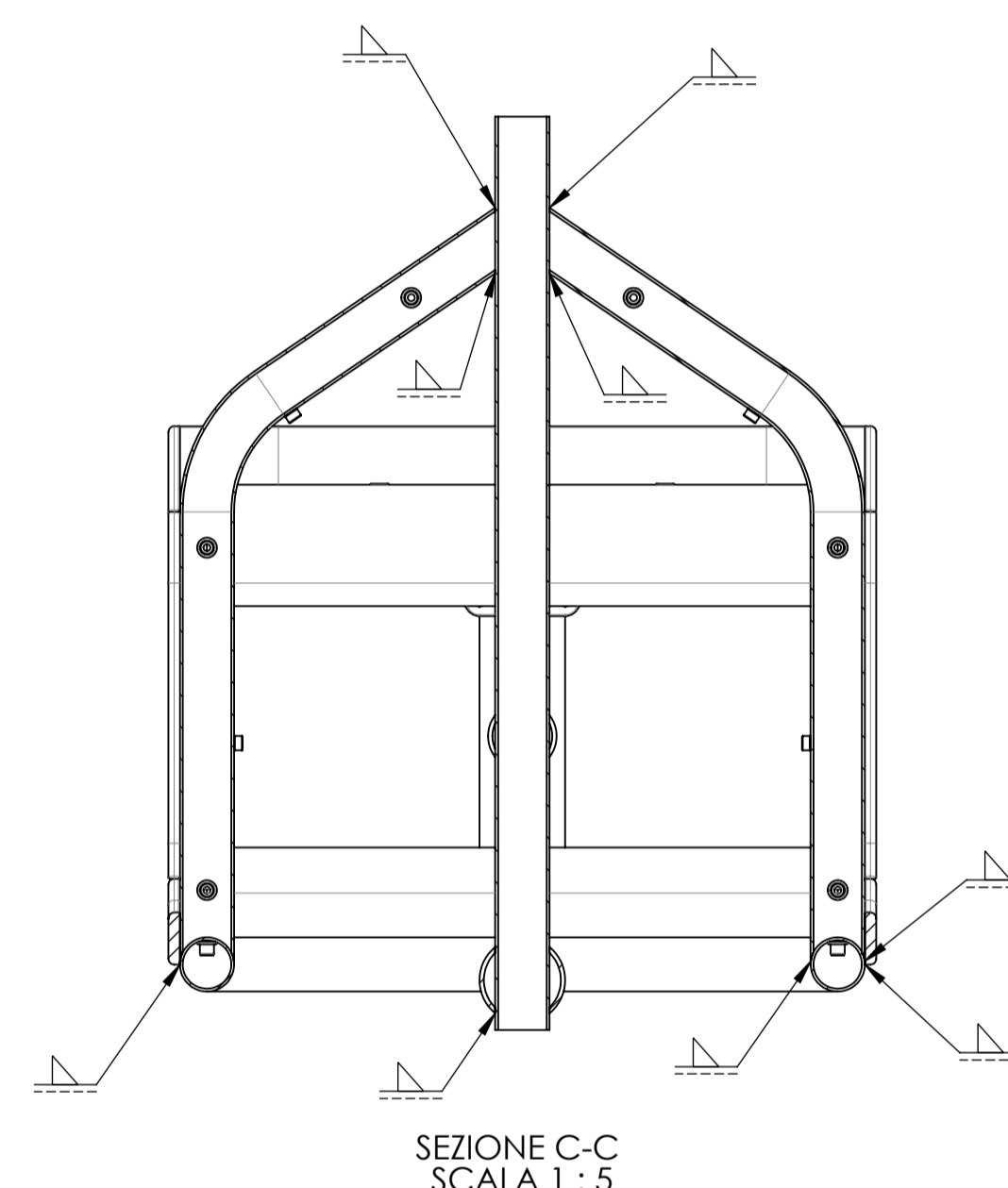
DETTAGLIO E
SCALA 2 : 1



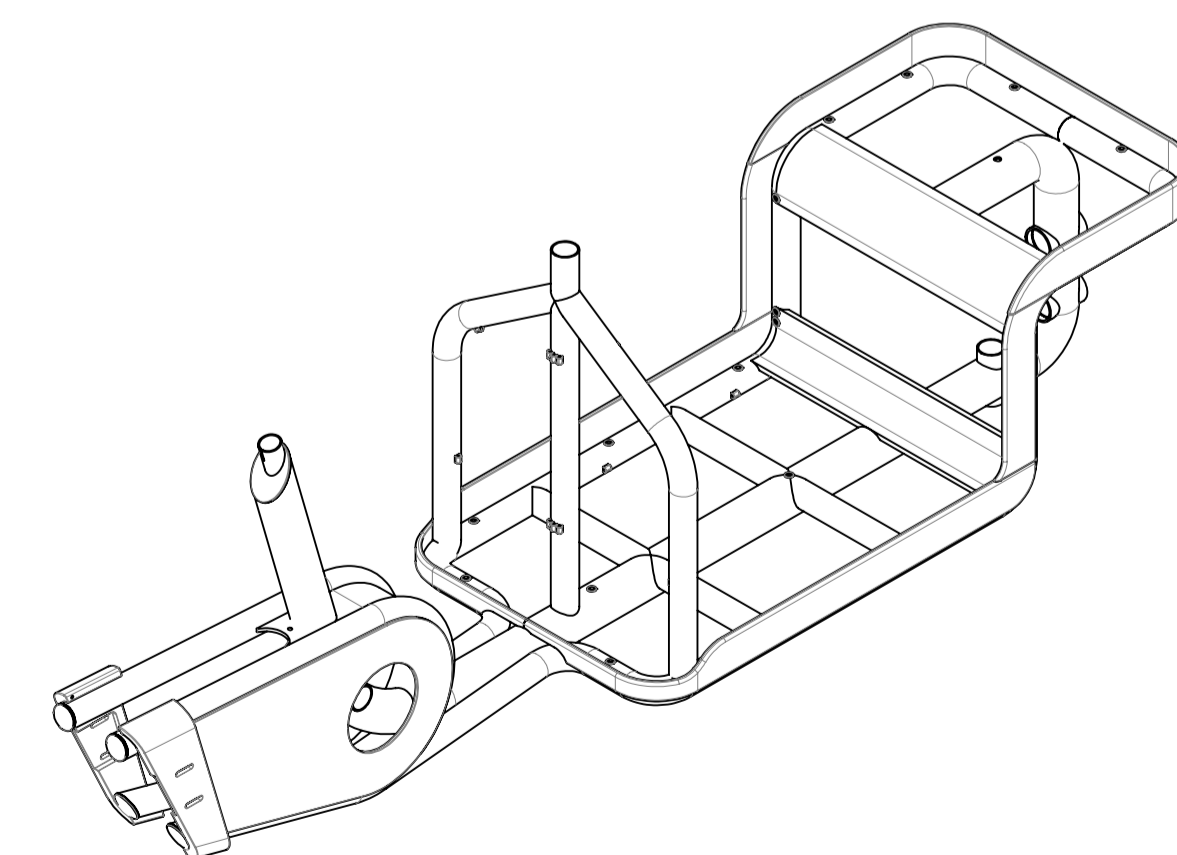
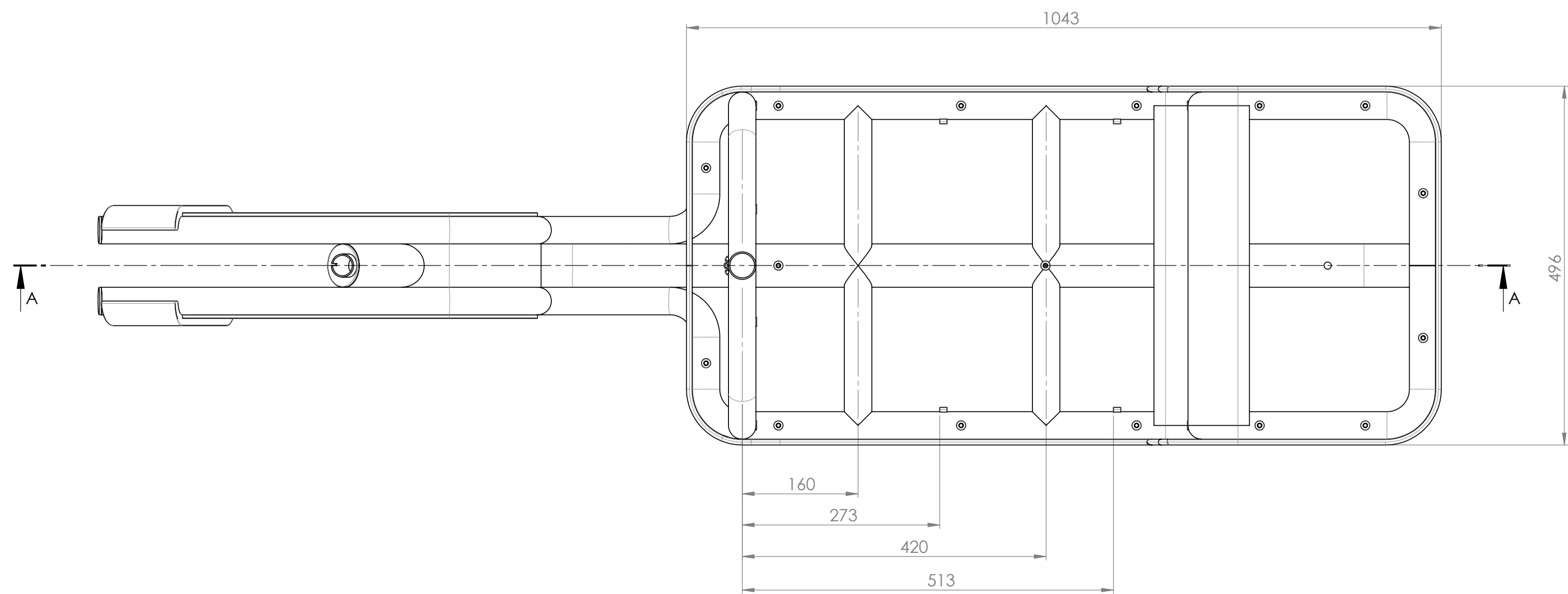
SEZIONE D-D
SCALA 1 : 5



SEZIONE B-B
SCALA 1 : 5



SEZIONE C-C
SCALA 1 : 5



| | | | | |
|---|---------------|---|-----------|------------------|
| Politecnico di Milano - Facoltà del Design - Design & Engineering Tesi Laurea Specialistica - A.A. 2009/2010 | | Velocipede multifunzionale a tre ruote dotato di leaning system | | 20 dicembre 2010 |
| Numero | Componente | Q.tà | Materiale | Processo |
| 1000 | Gruppo Telaio | 1 | | Saldatura |
| Antton Zubia Igartua - 719825 | | Scala 1/5 | | Tavola N° 02 |