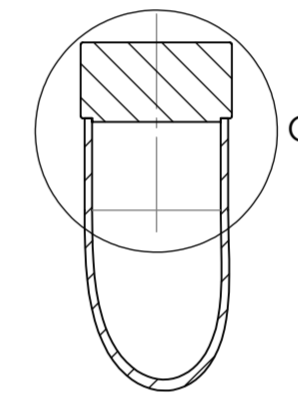
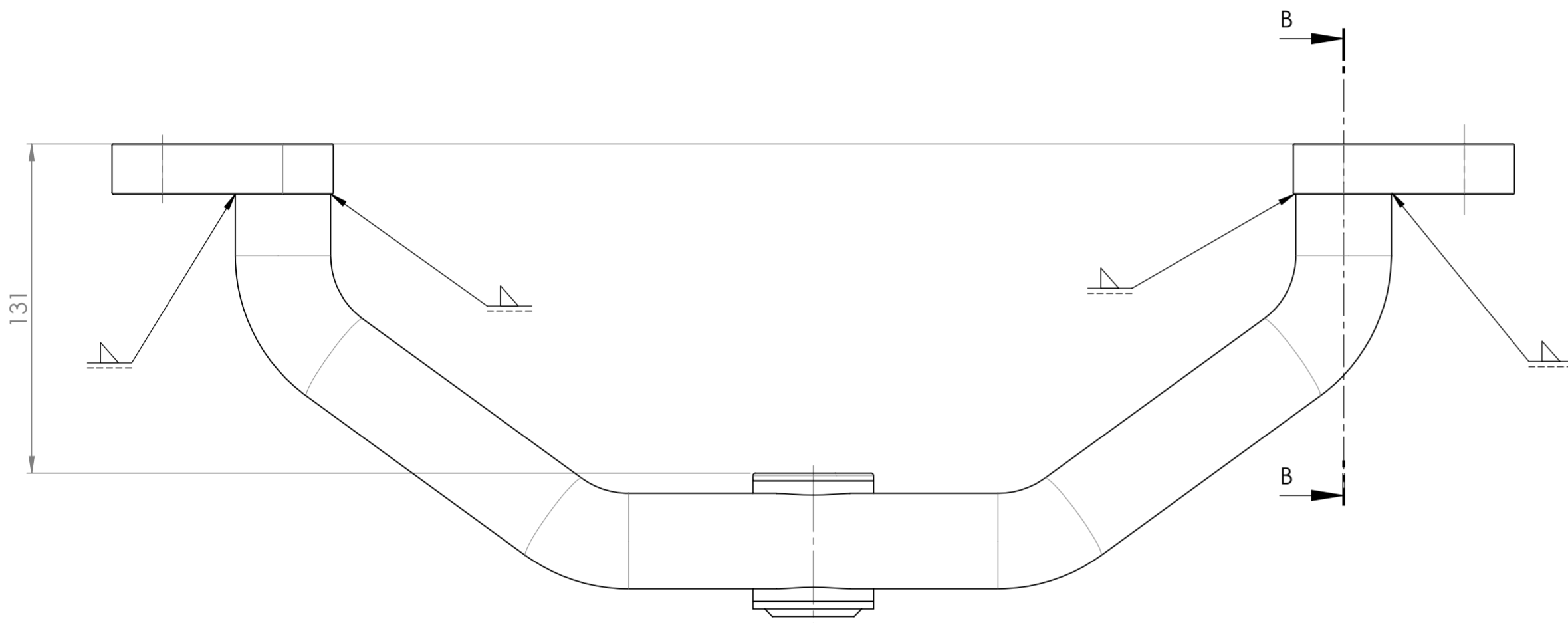
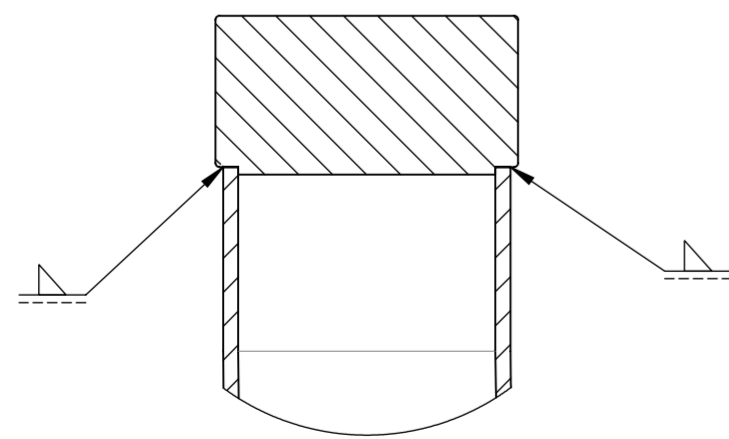


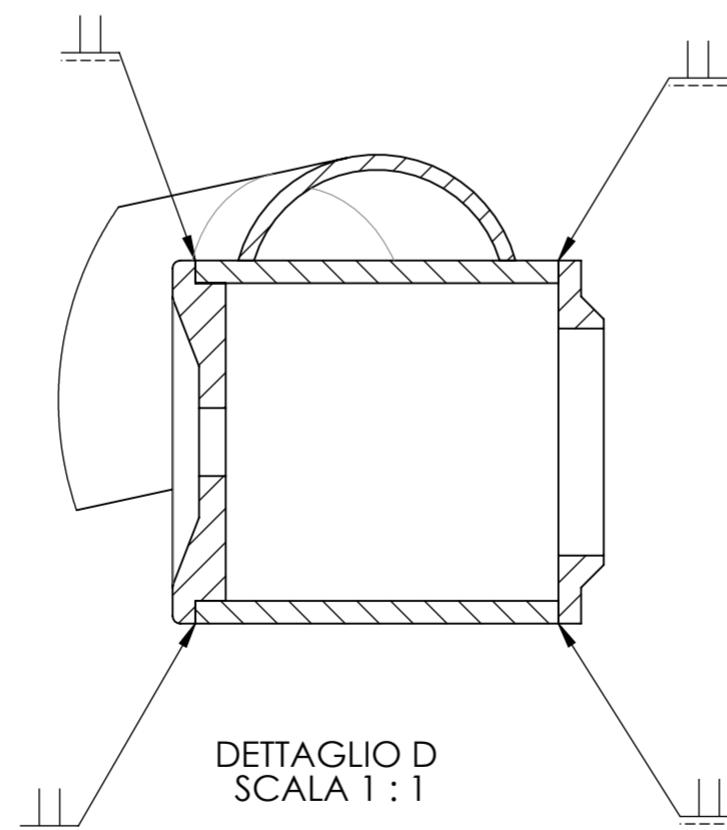
SEZIONE A-A
SCALA 1:2



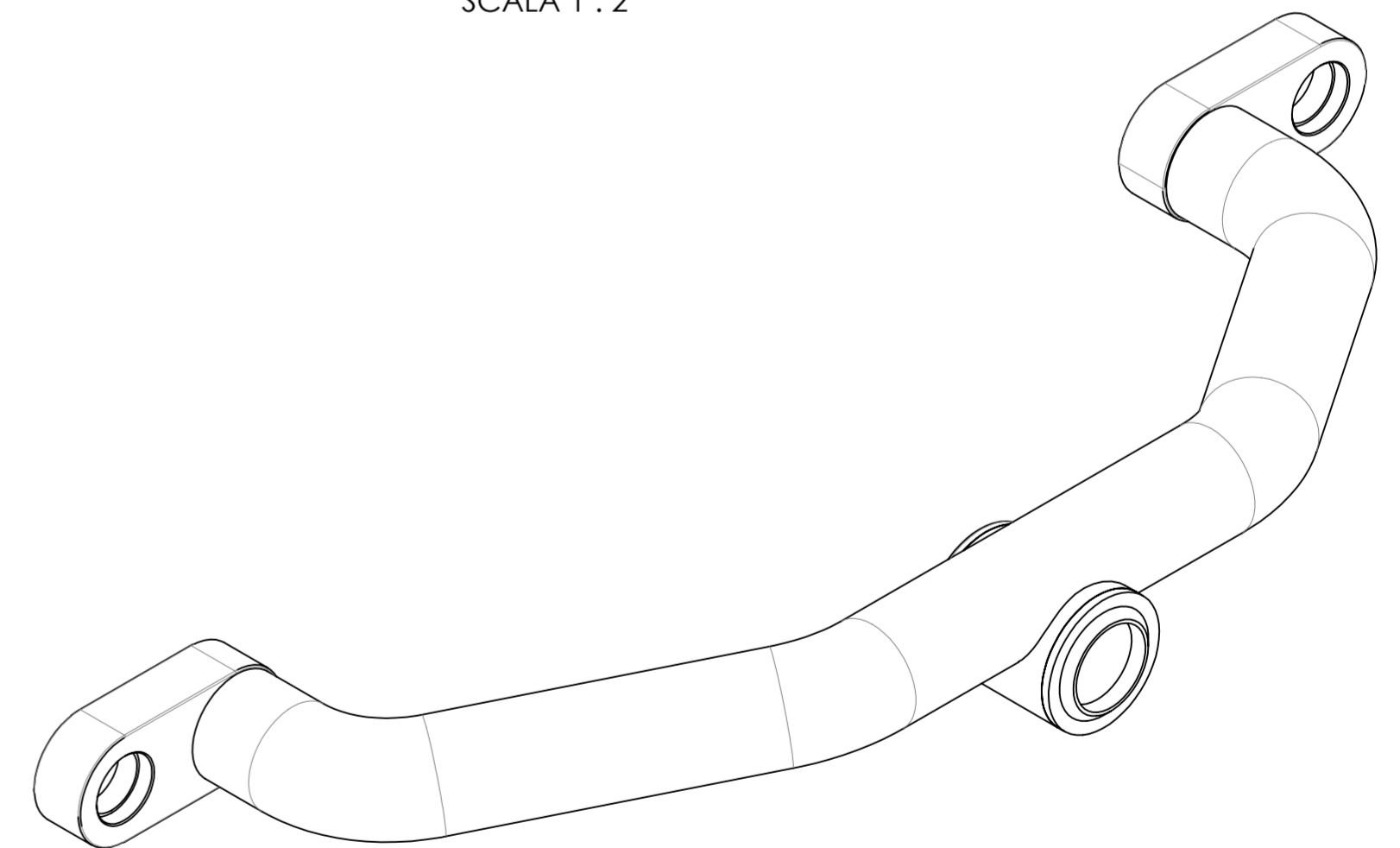
SEZIONE B-B
SCALA 1:2



DETTAGLIO C
SCALA 1:1



DETTAGLIO D
SCALA 1:1



	Politecnico di Milano - Facoltà del Design - Design & Engineering			20 dicembre 2010	
	Tesi Laurea Specialistica - A.A. 2009/2010				
Numero		Componente	Q.tà	Materiale	Processi
9010		Gruppo Braccio	2		Saldatura
Antton Zubia Igartua - 719825				Scala 1/2	Tavola N°11