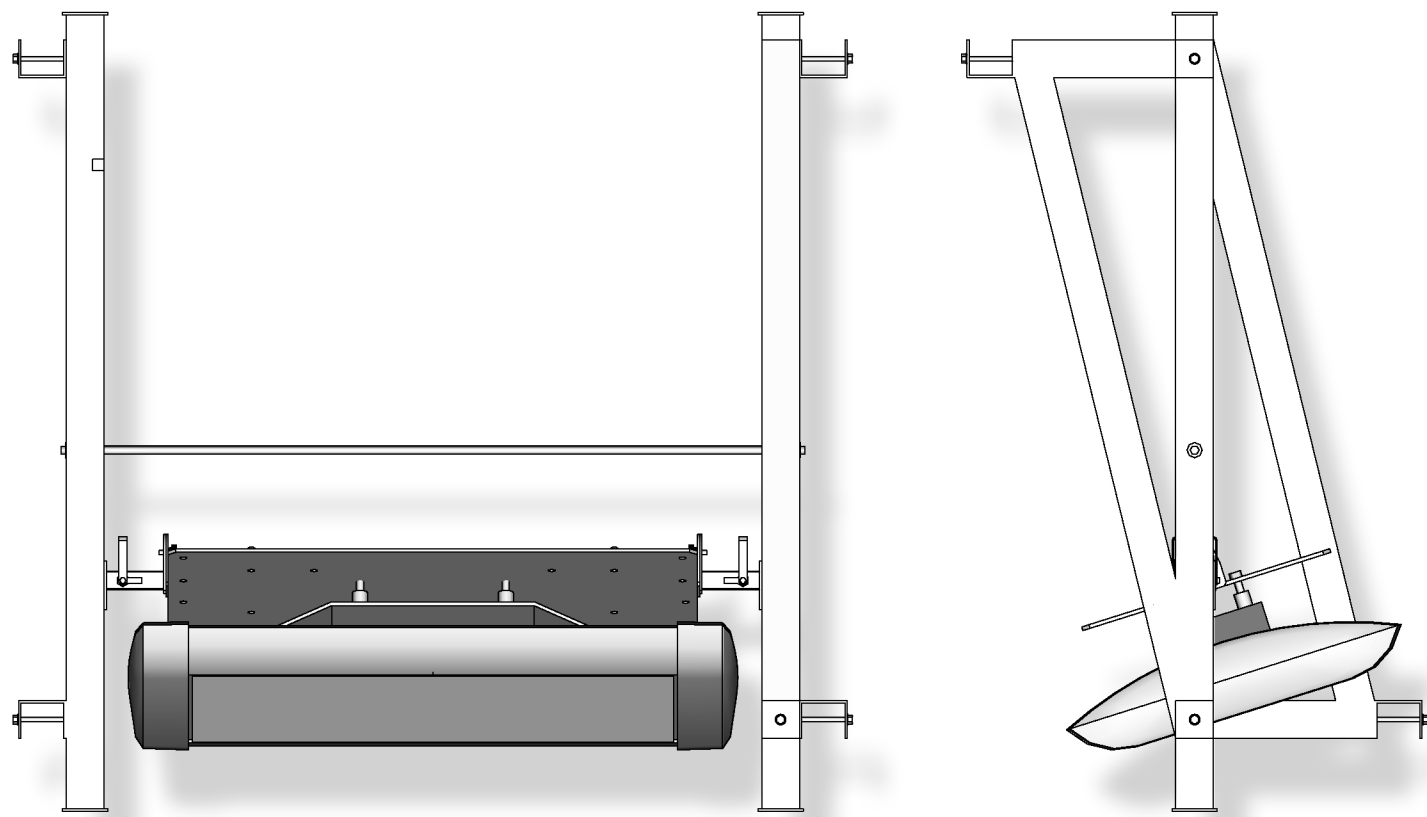
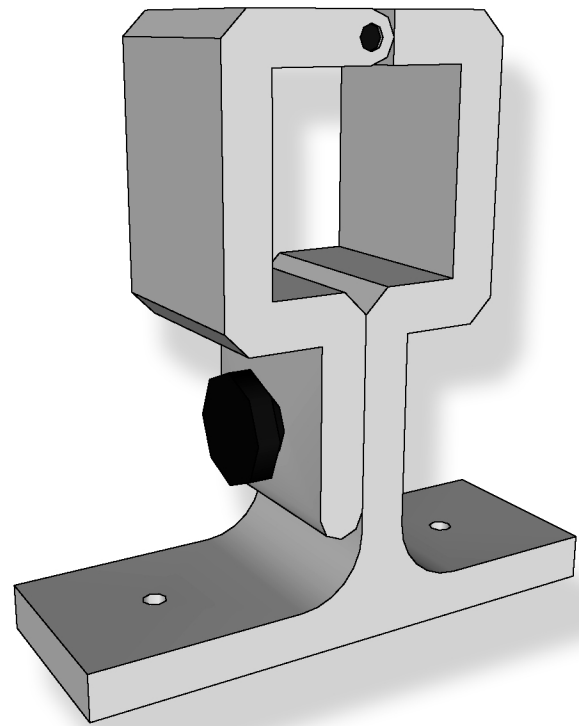
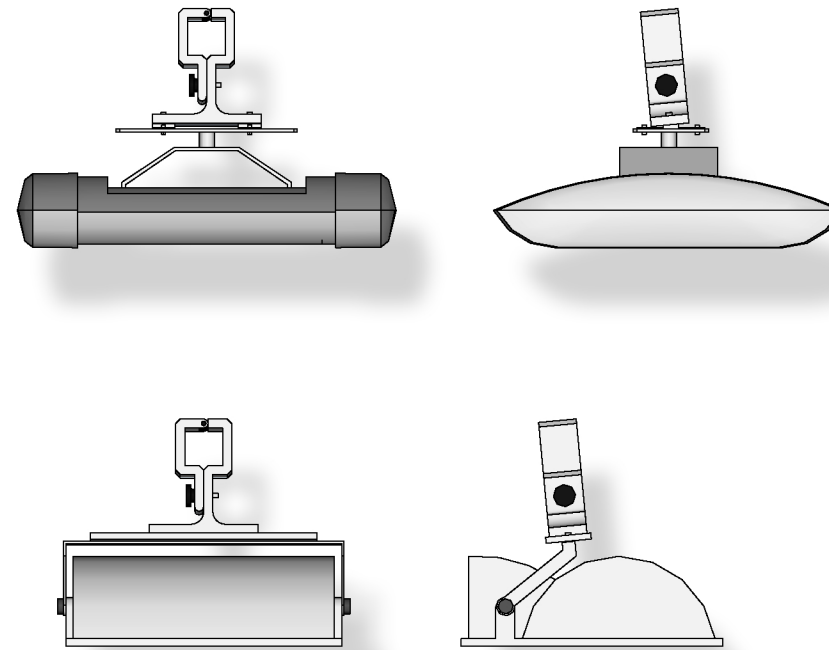


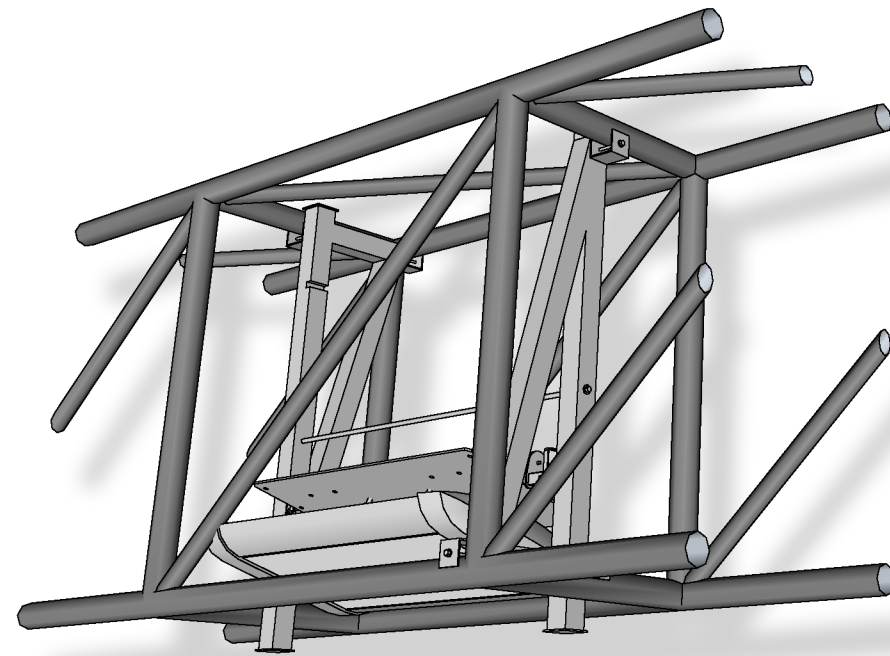
SUPPORTO PER IL MONTAGGIO SU TRAVATURA RETICOLARE: PROSPETTI SCALA 1:10



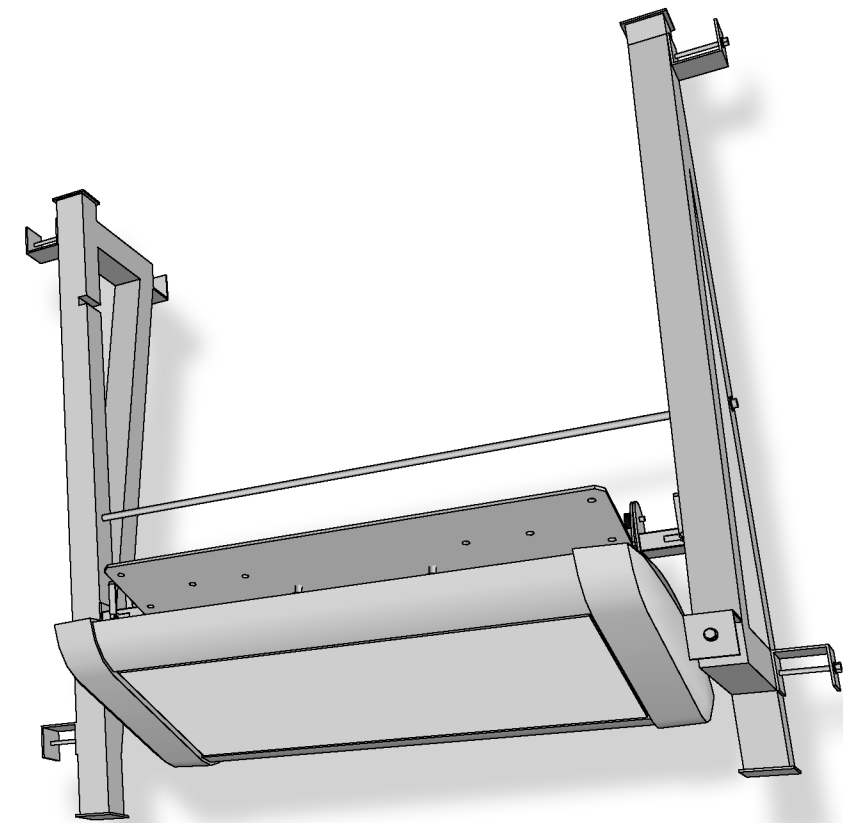
MONTAGGIO CON STAFFA DI APPARECCHI A LED E A IODURI METALLICI: PROSPETTI SCALA 1:10



STAFFA APRIBILE: PROSPETTI SCALA 1:10



SUPPORTO PER IL MONTAGGIO SU TRAVATURA RETICOLARE: VISTE PROSPETTICHE



Dettagli costruttivi
scala 1:10

ILLUMINAZIONE A LED PER LO SPORT:
Confronto fra tradizione e nuove tecnologie
applicate ad una pista di ghiaccio temporanea
Relatore: Prof. Ing. Ruggero Guanella
Correlatore: Arch. Francesco Marelli

Andrea Rovati
n° 182409

Politecnico di Milano
Facoltà di Architettura
Campus Leonardo
A.A. 2009-2010