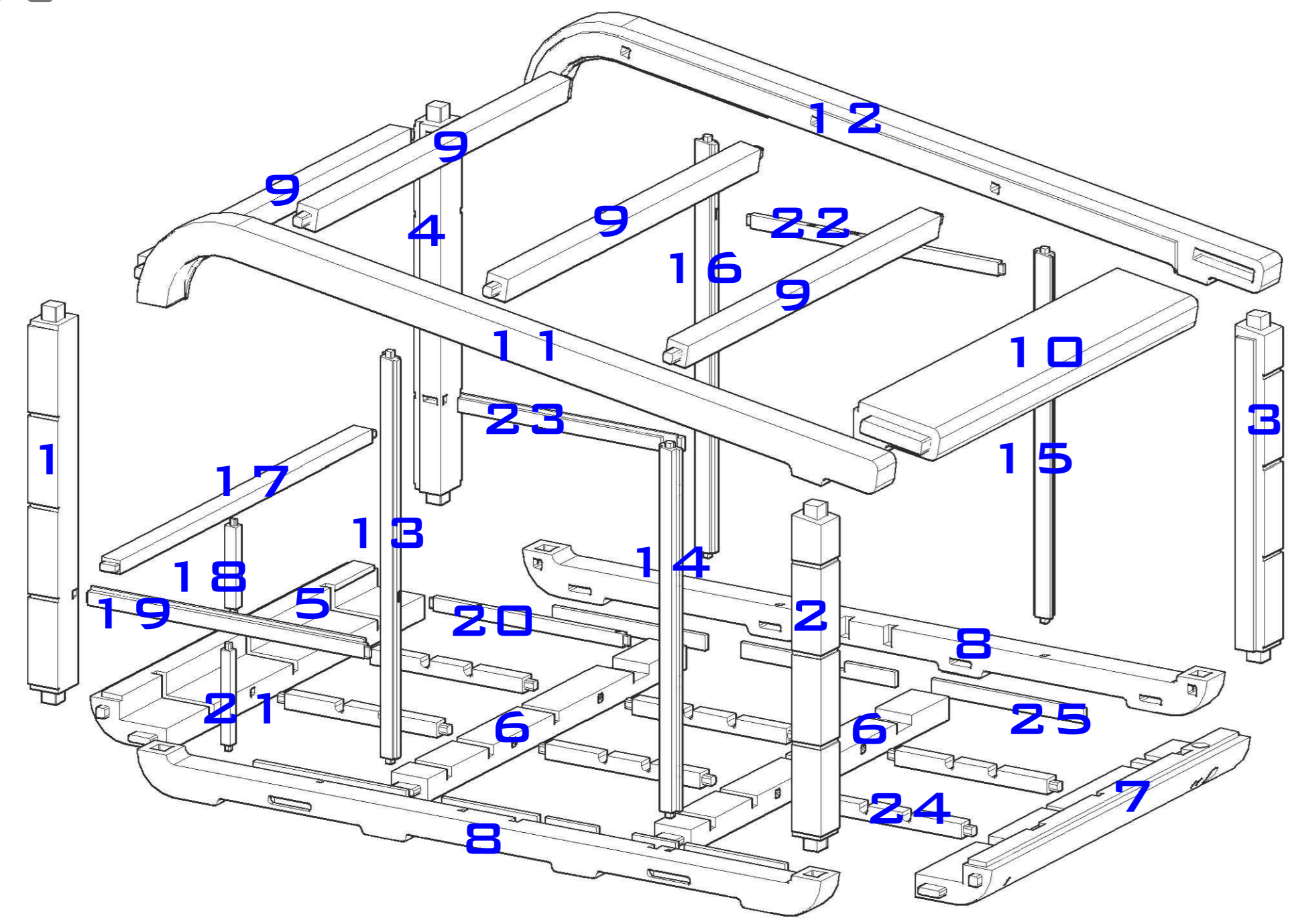
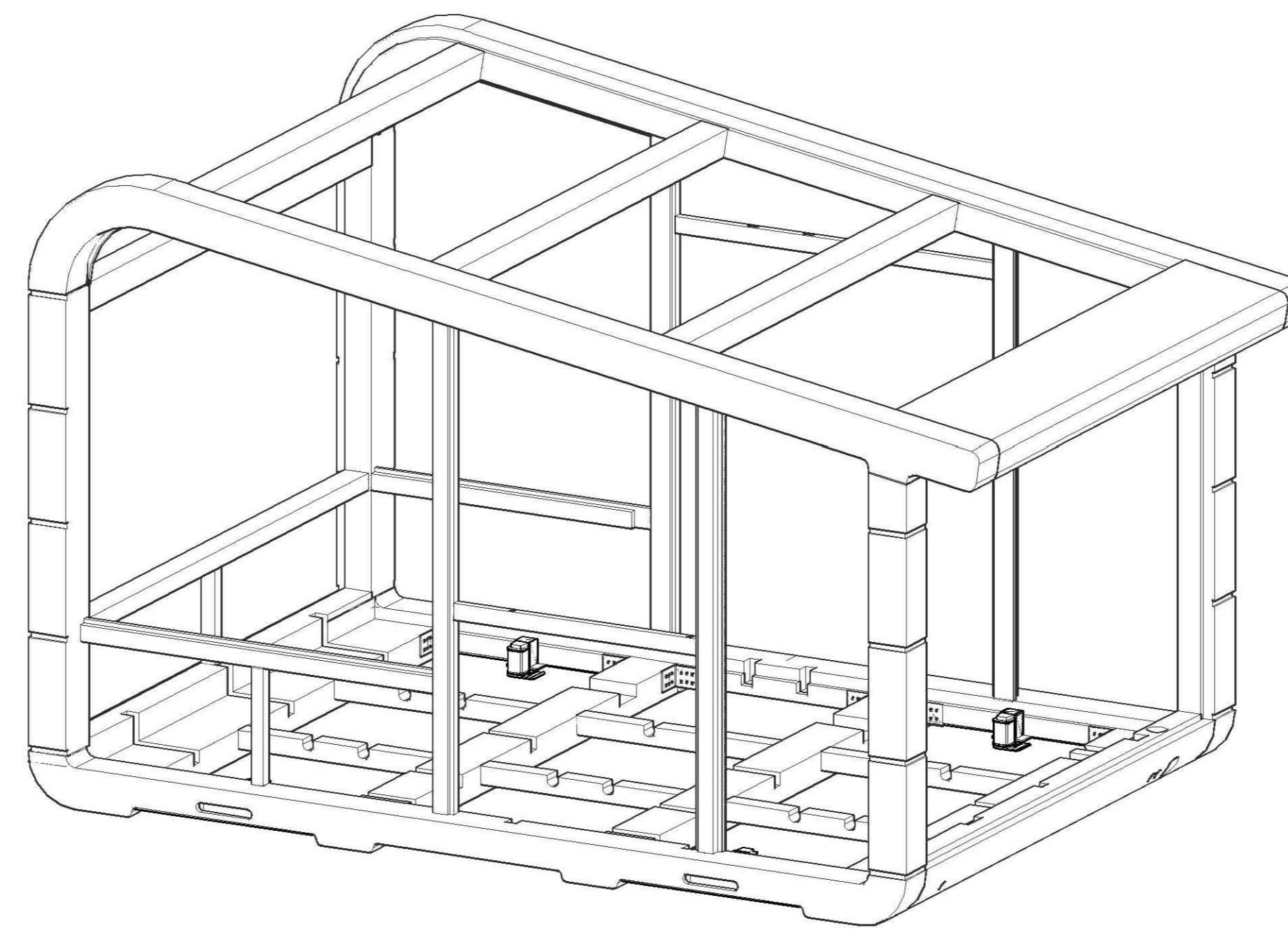


ESPLOSO



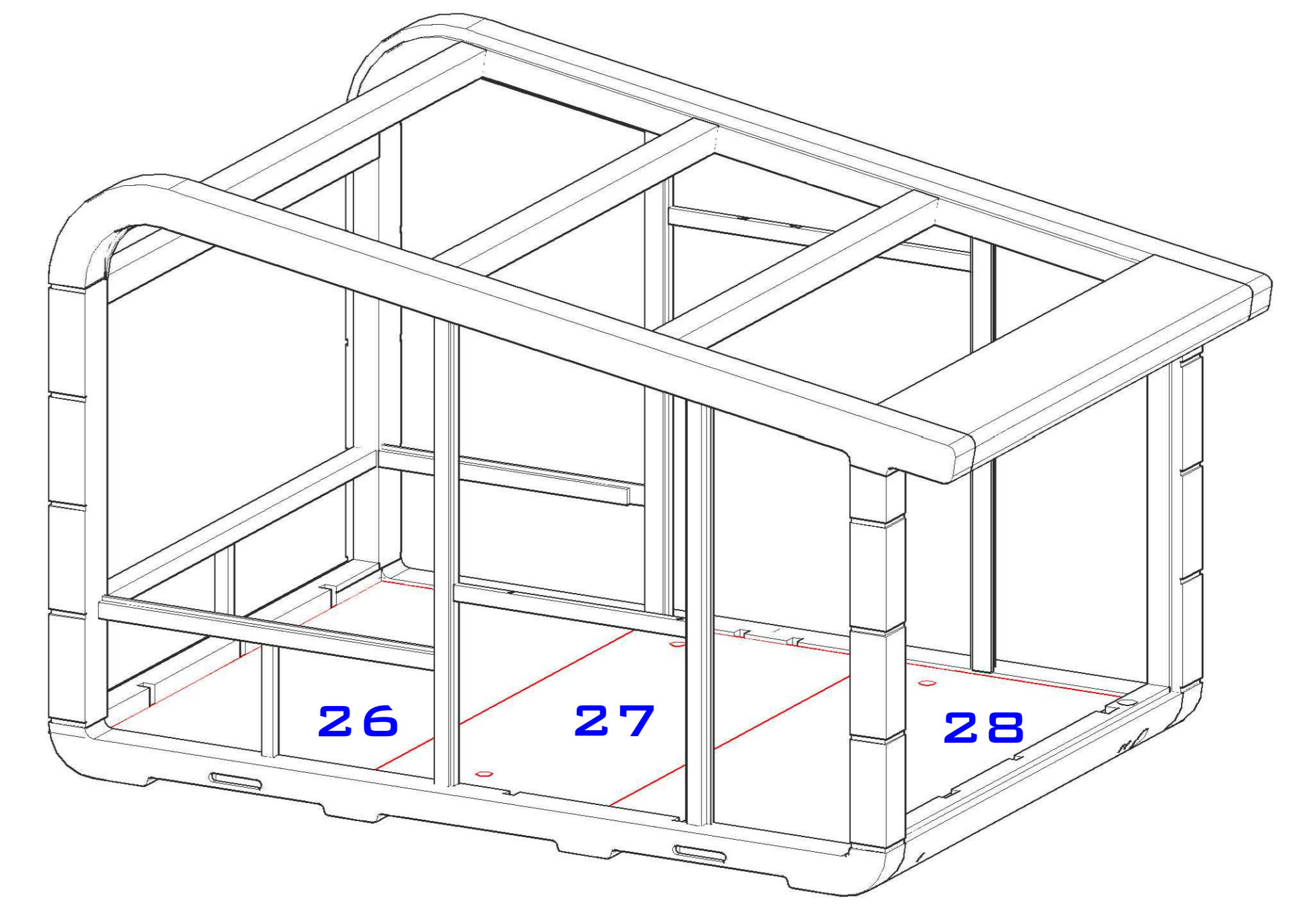
STRUTTURA

STRUTTURA REALIZZATA IN LISTELLARE DI BAMBOO CON TRATTAMENTO THERMO-DENSITY E FINITURA CON OLIO DECKING
 ASSEMBLAGGIO CON PIASTRE METALLICHE E INCASTRI CAVA-TENONE



SOTTOFONDO

SOTTOFONDO REALIZZATO DA PANNELLI COMPOSITI CON INSERTO IN POLISTIRENE ESTRUSO
 ASSEMBLAGGIO MEDIANTE VITI E SIGILLANTE

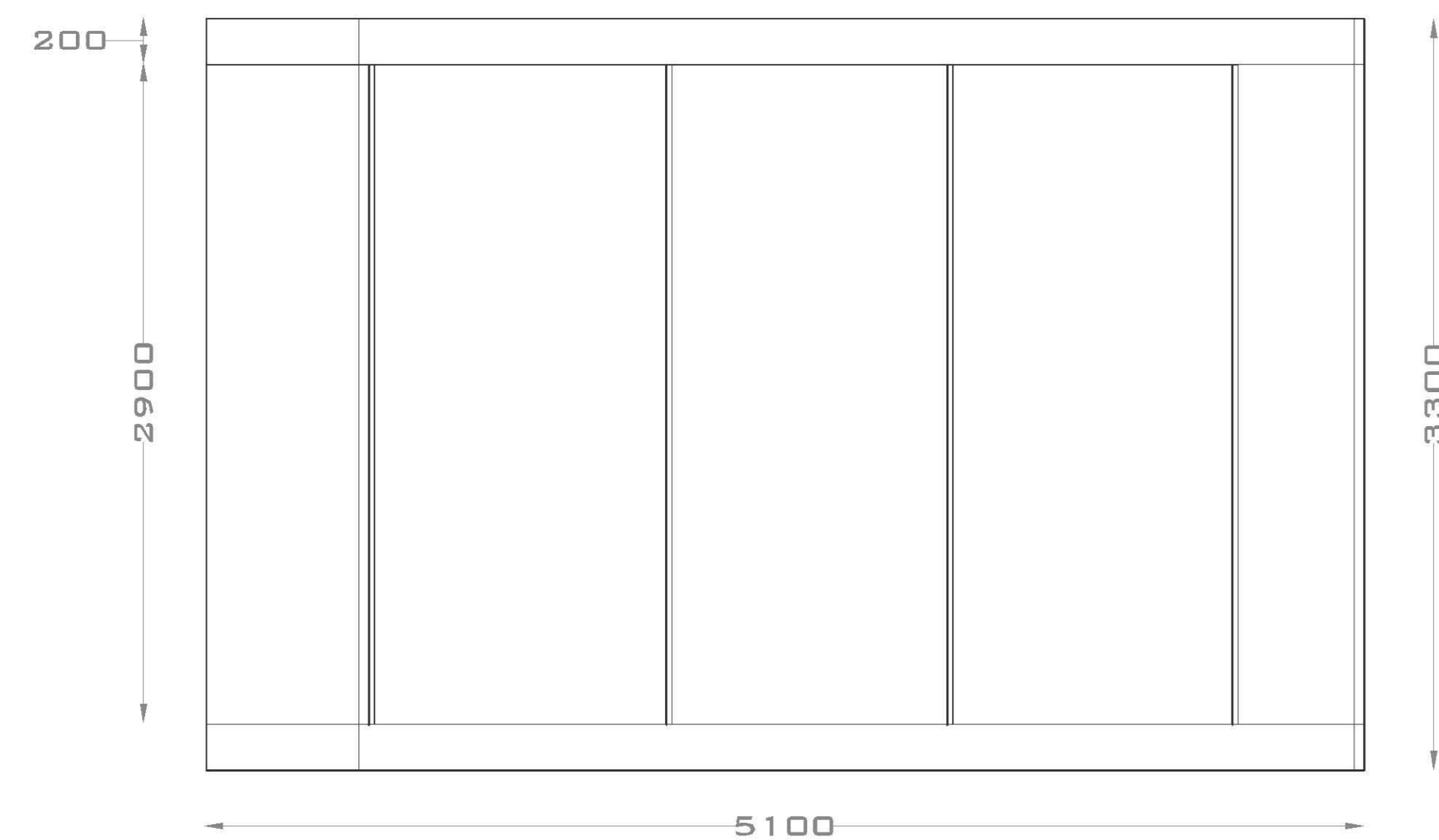


L I F E B O X - L I F E B O X - L I F E B O X

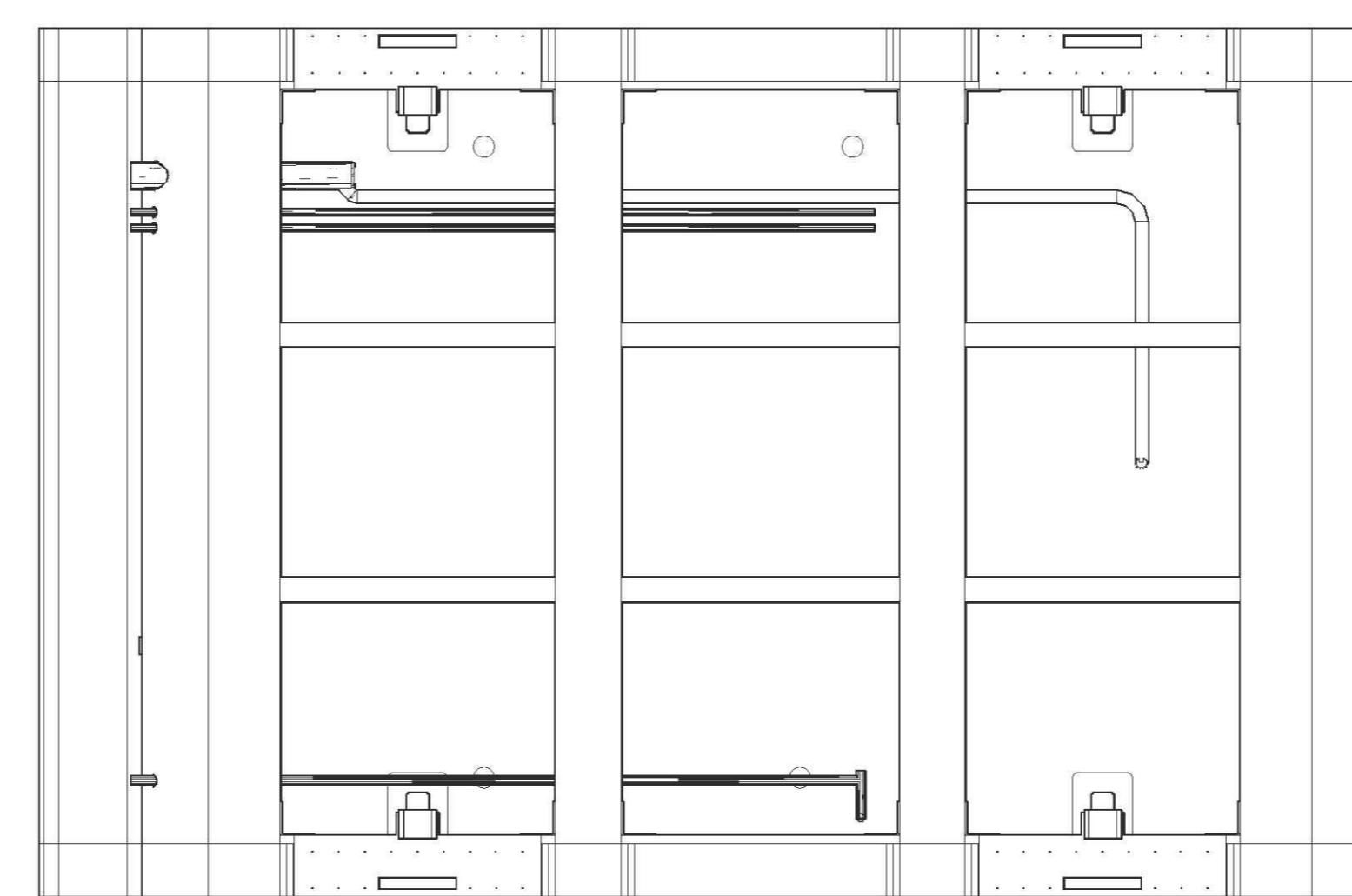


L I F E B O X - L I F E B O X - L I F E B O X

PIANTA
1 : 2 5



SOTTO
1 : 2 5



FRONTE
1 : 2 5

