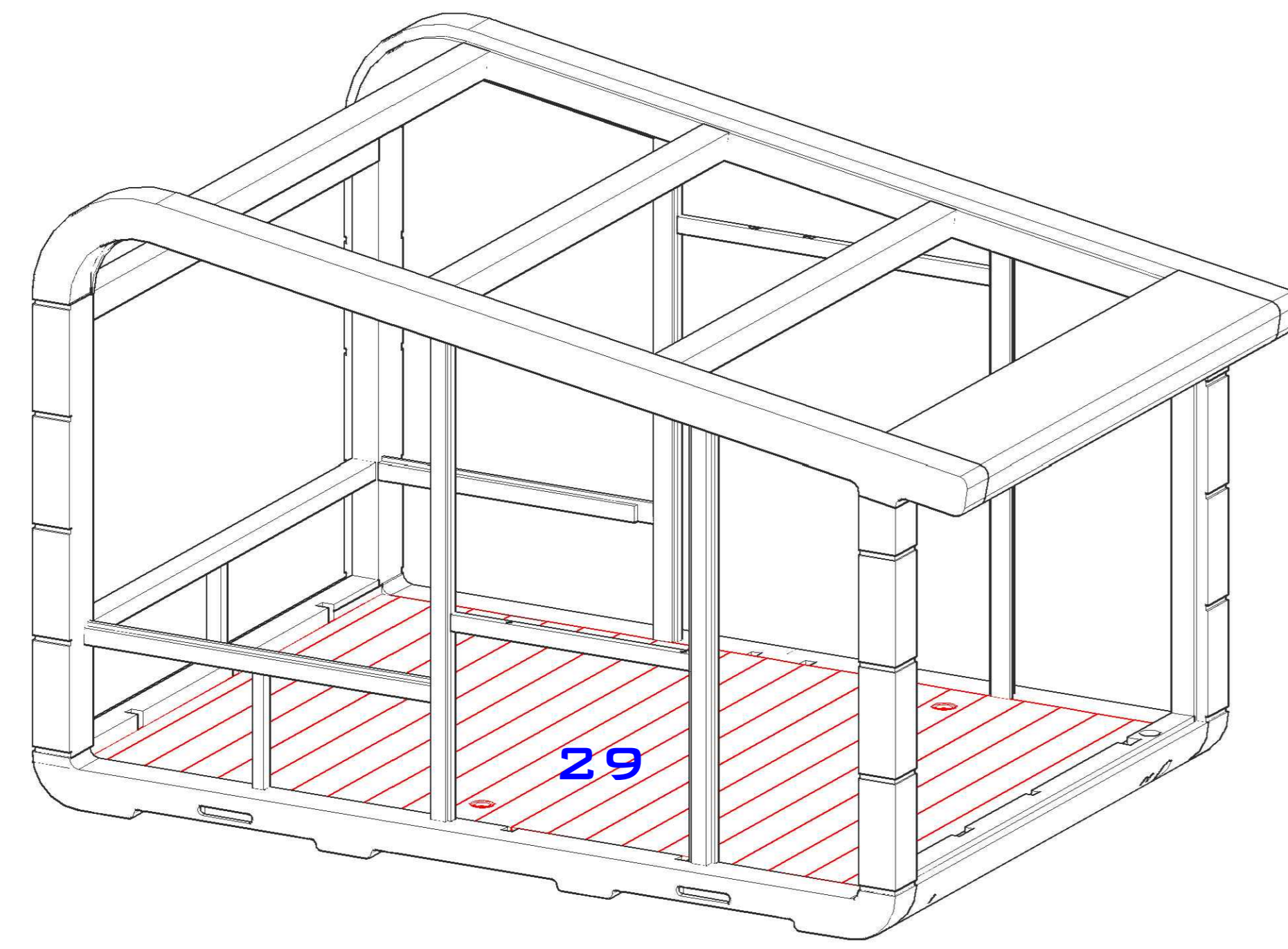


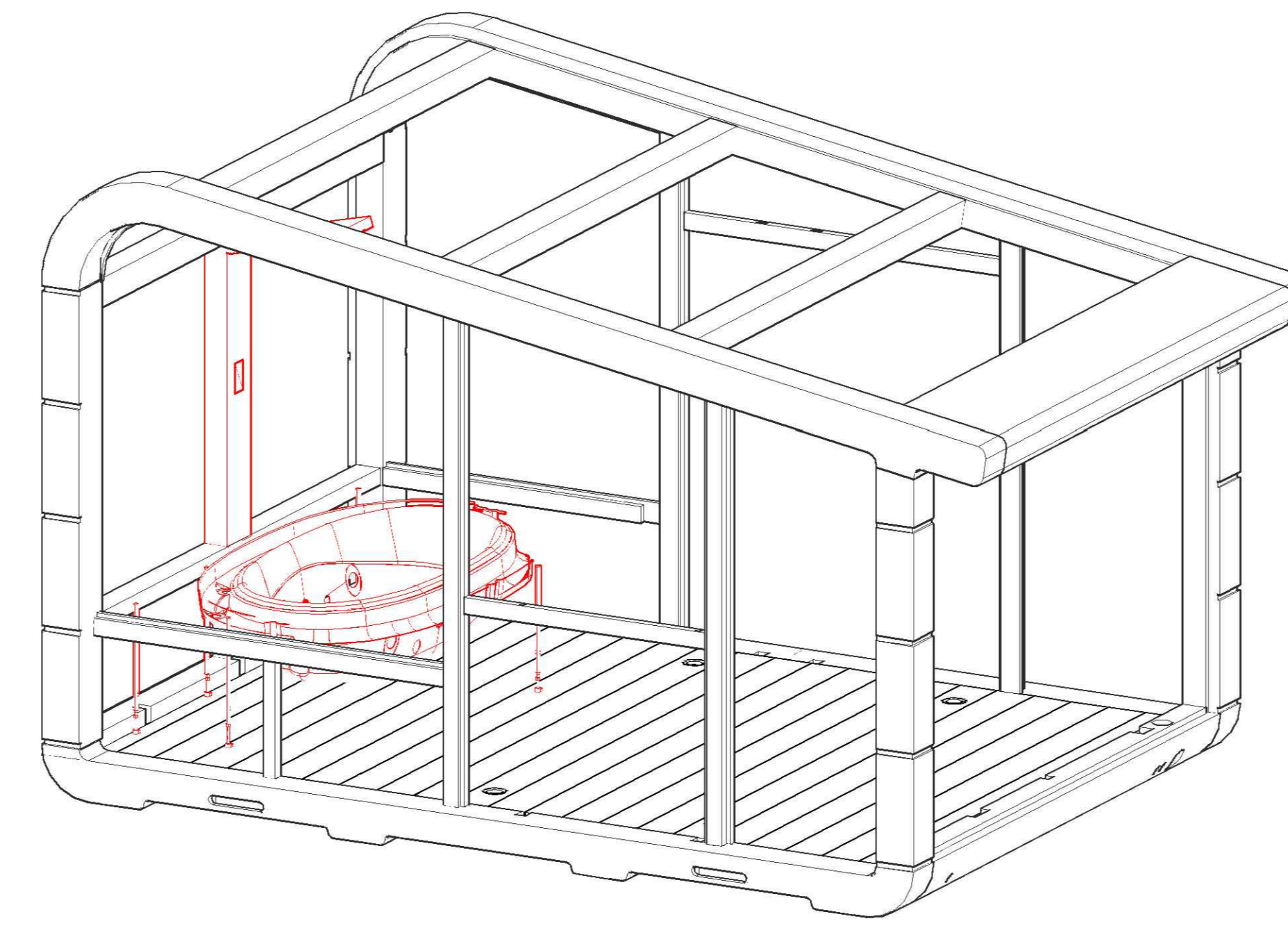
PAVIMENTAZIONE

REALIZZATA CON BAMBOO X-TREME PAVIMENTO AD ALTA DENSITA' TRATTATO AL CALORE UTILIZZABILE PER APPLICAZIONI INTERNE ED ESTERNE TRATTAMENTO DI FINITURA CON OLIO DECKING POSA MEDIANTE COLLANTE



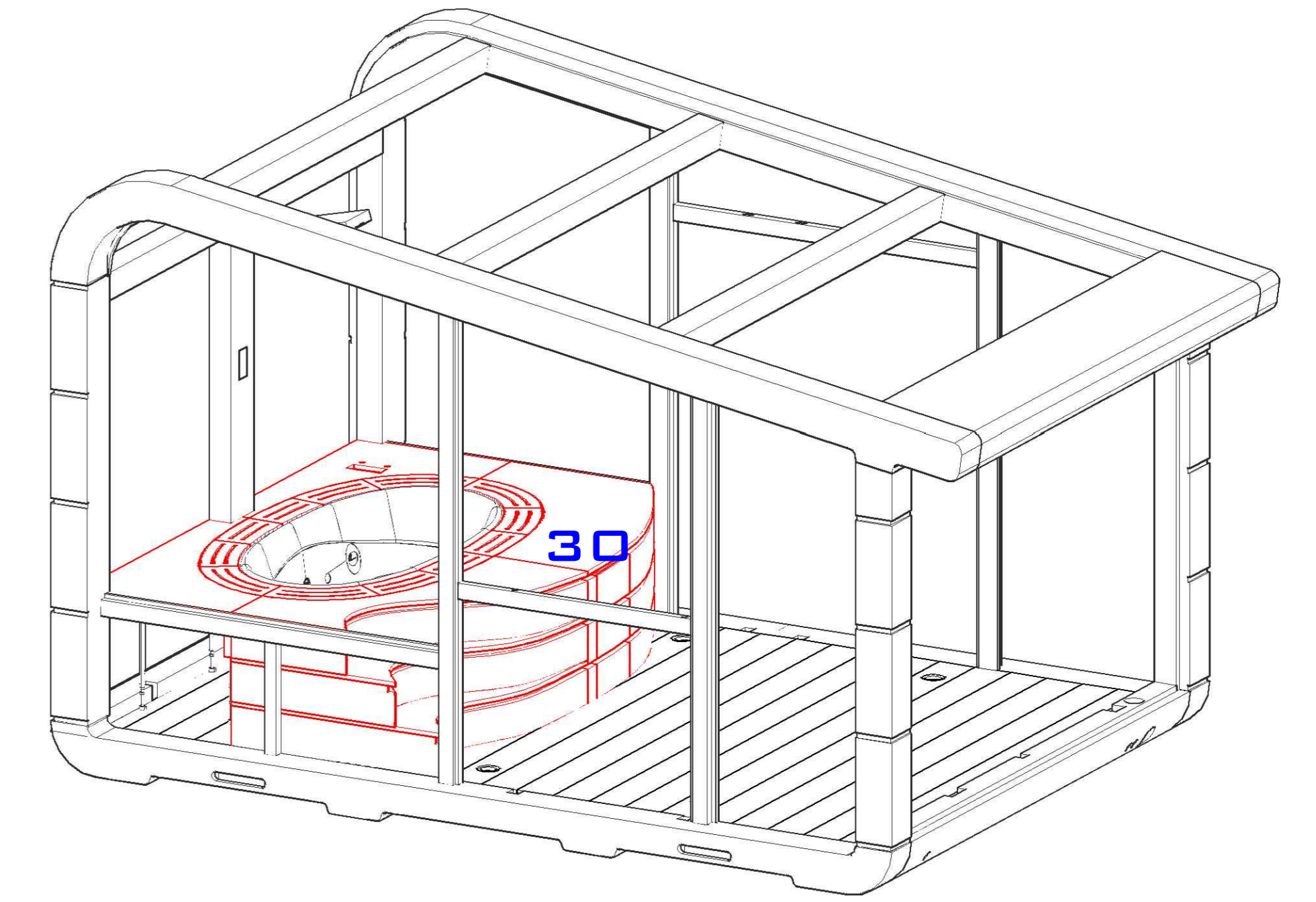
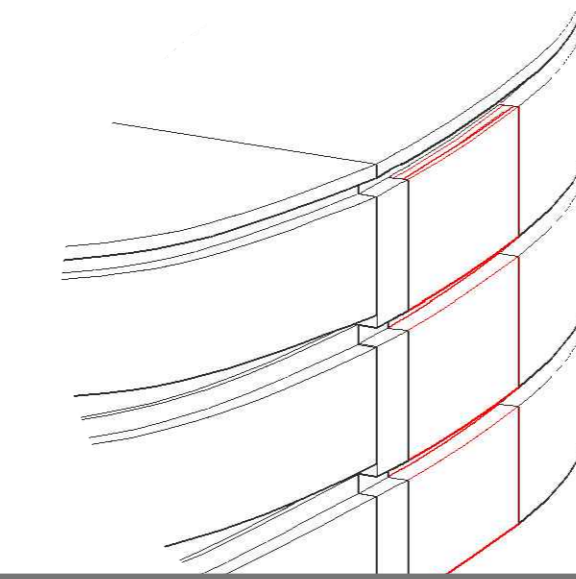
VASCA IDROMASSAGGIO

SORGENTE TEUCO CON SISTEMA DI RICIRCOLO AUTOMATICO COLONNA DOCCIA CON CROMOTERAPIA IN ACCIAIO SATINATO



INCASSO VASCA

REALIZZATO CON PANNELLI IN LISTELLE DI BAMBOO PIANO ISPEZIONABILE CON GRIGLIE DI RICIRCOLO ASPORTABILI SINGOLARMENTE REALIZZATO IN BAMBOO X-TREME TRATTAMENTO DI FINITURA CON OLIO DECKING FRIGOBAR INTEGRATO NELLA STRUTTURA



- L I F E B O X - L I F E B O X - L I F E B O X



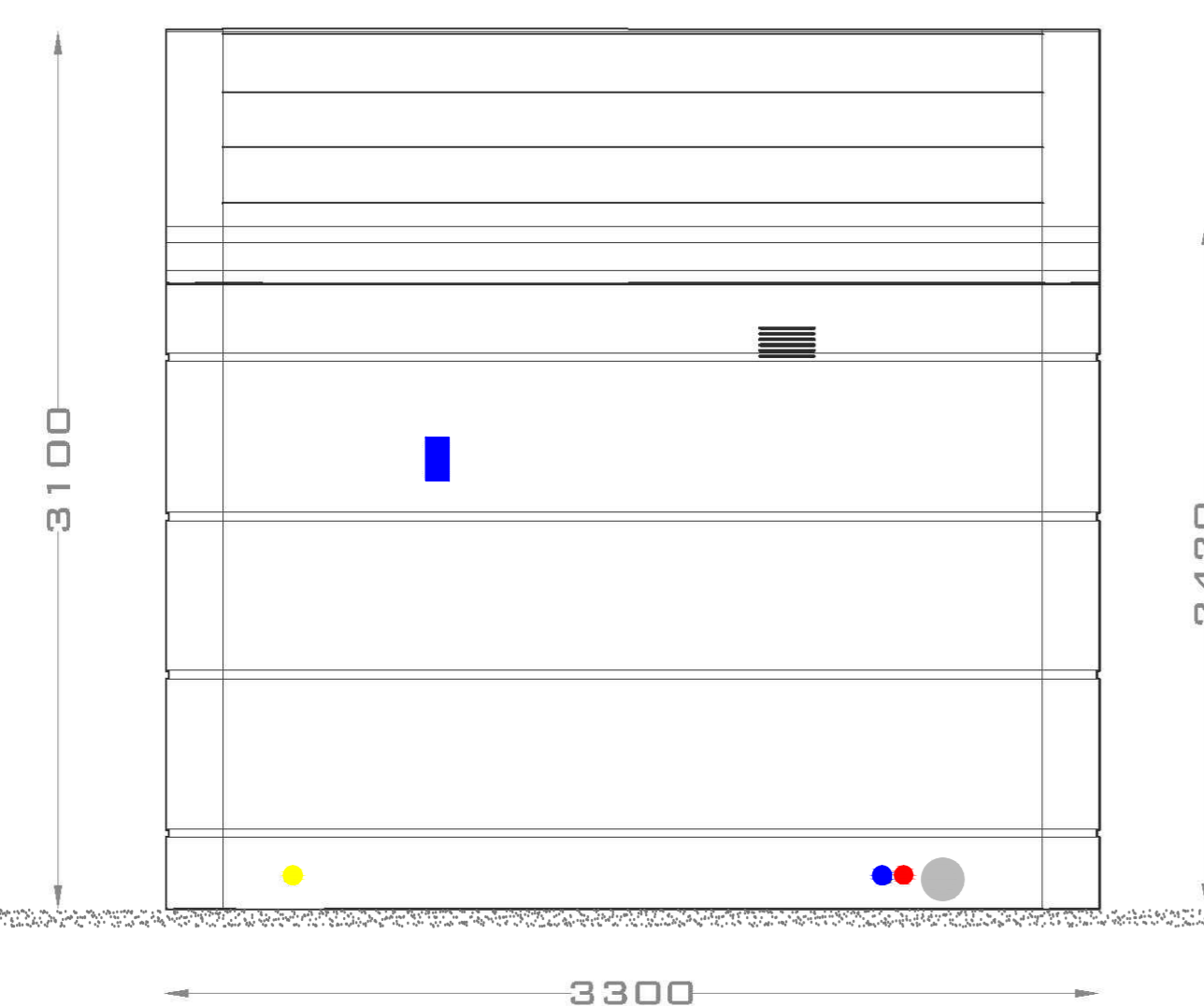
- L I F E B O X - L I F E B O X - L I F E B O X

ALLACCIAMENTO ALIMENTAZIONE ELETTRICA 230 V

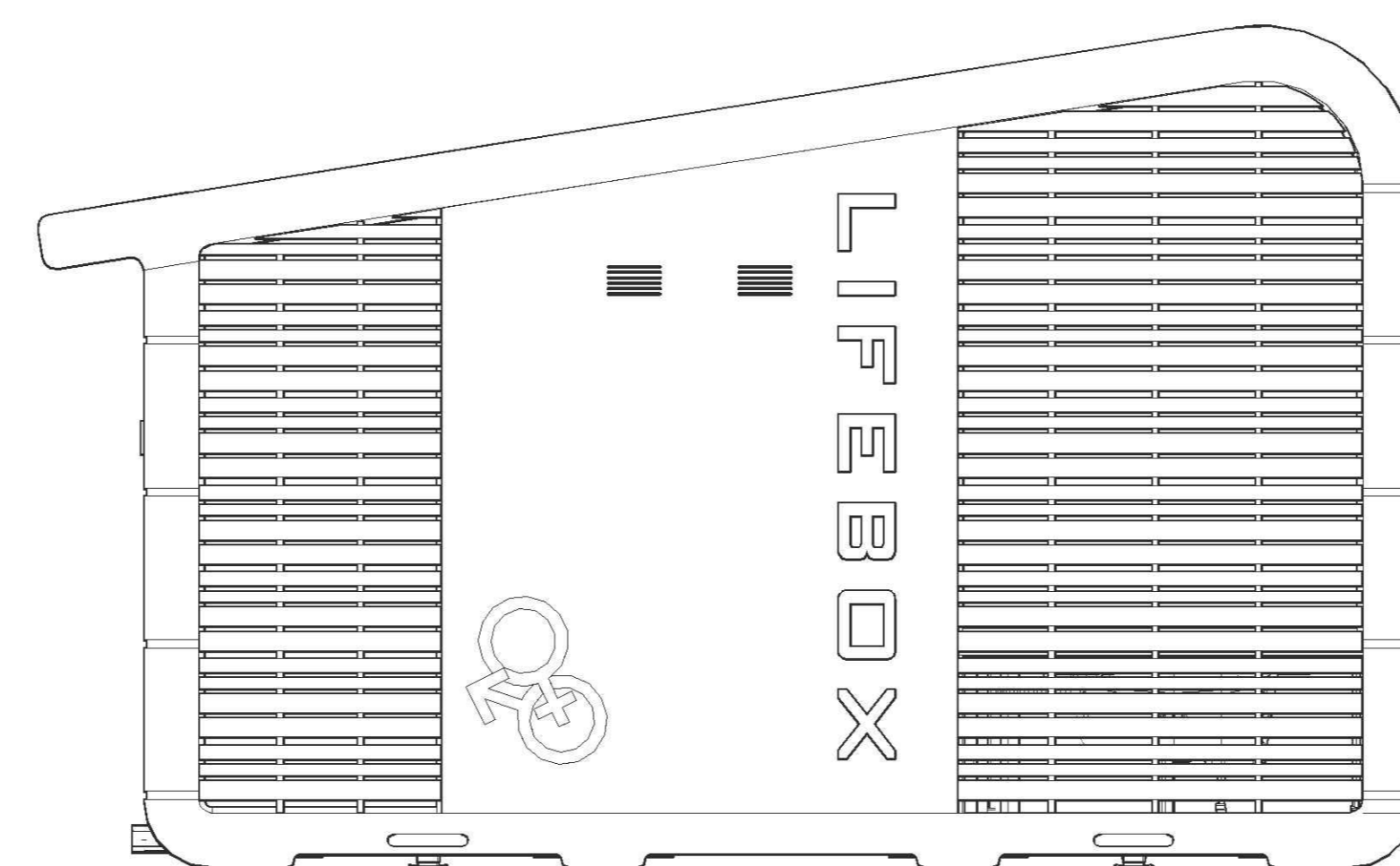
SCARICO

ALLACCIAMENTO ACQUA FREDDA E CALDA RUBINETTERIA 1/2"

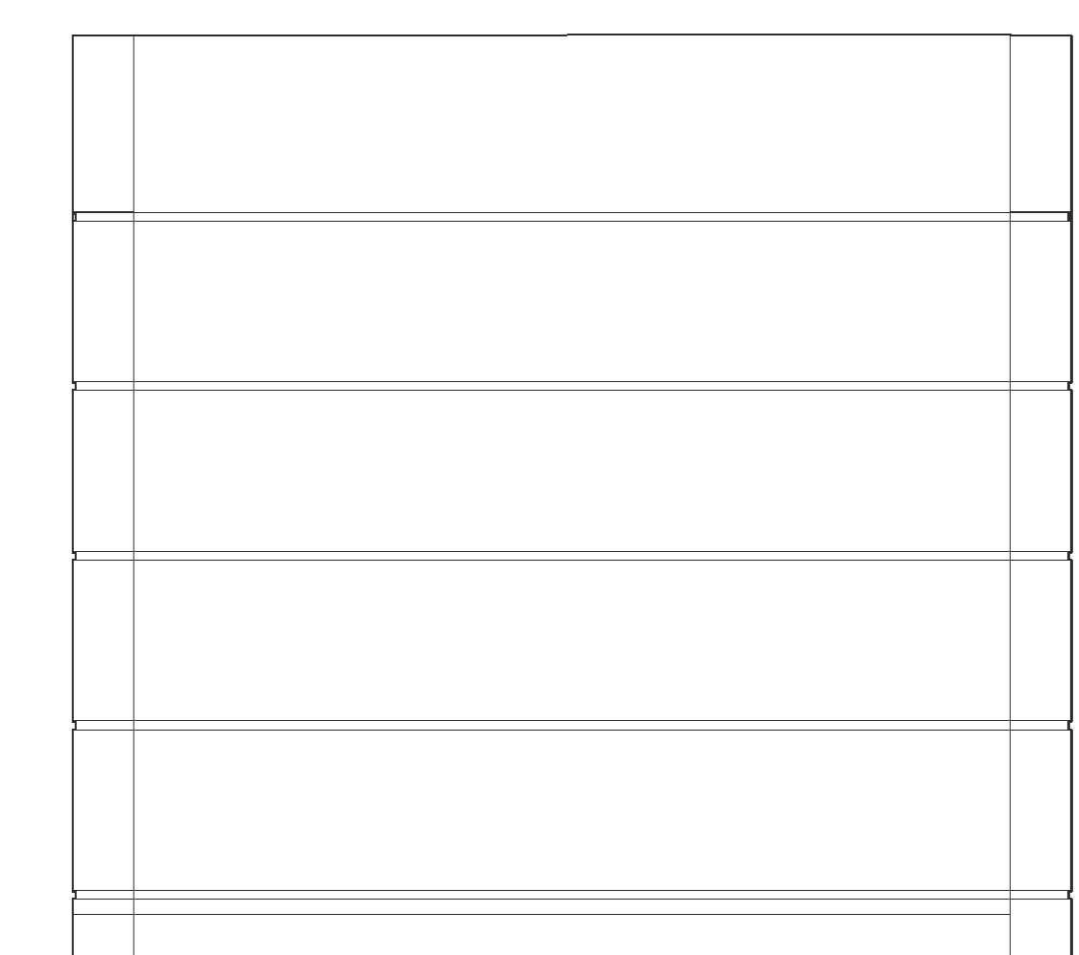
ALLACCIAMENTO RETE G A S RUBINETTERIA 1/2"



SINISTRA
1 : 2 5



RETRO
1 : 2 5



DESTRA
1 : 2 5