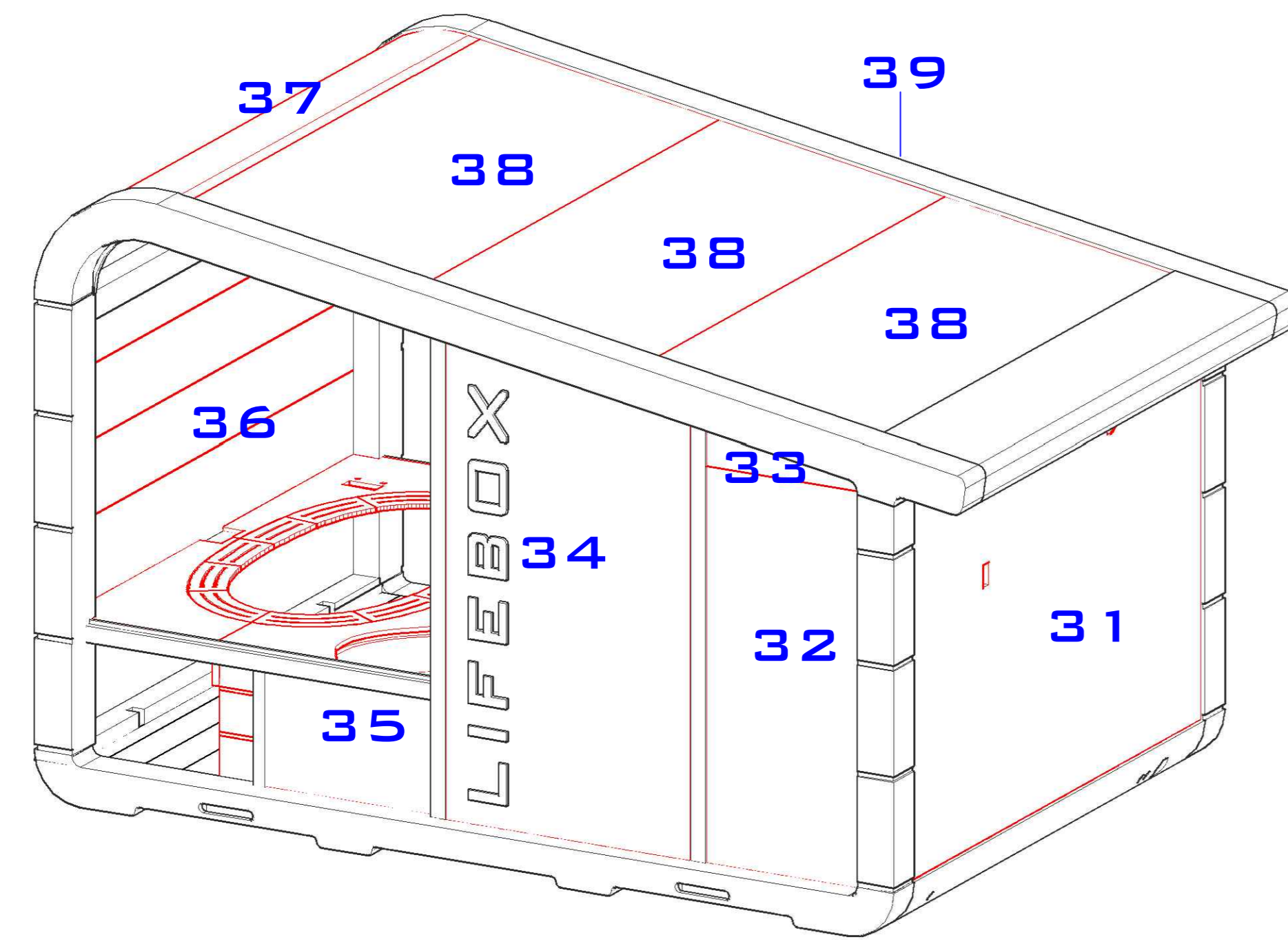


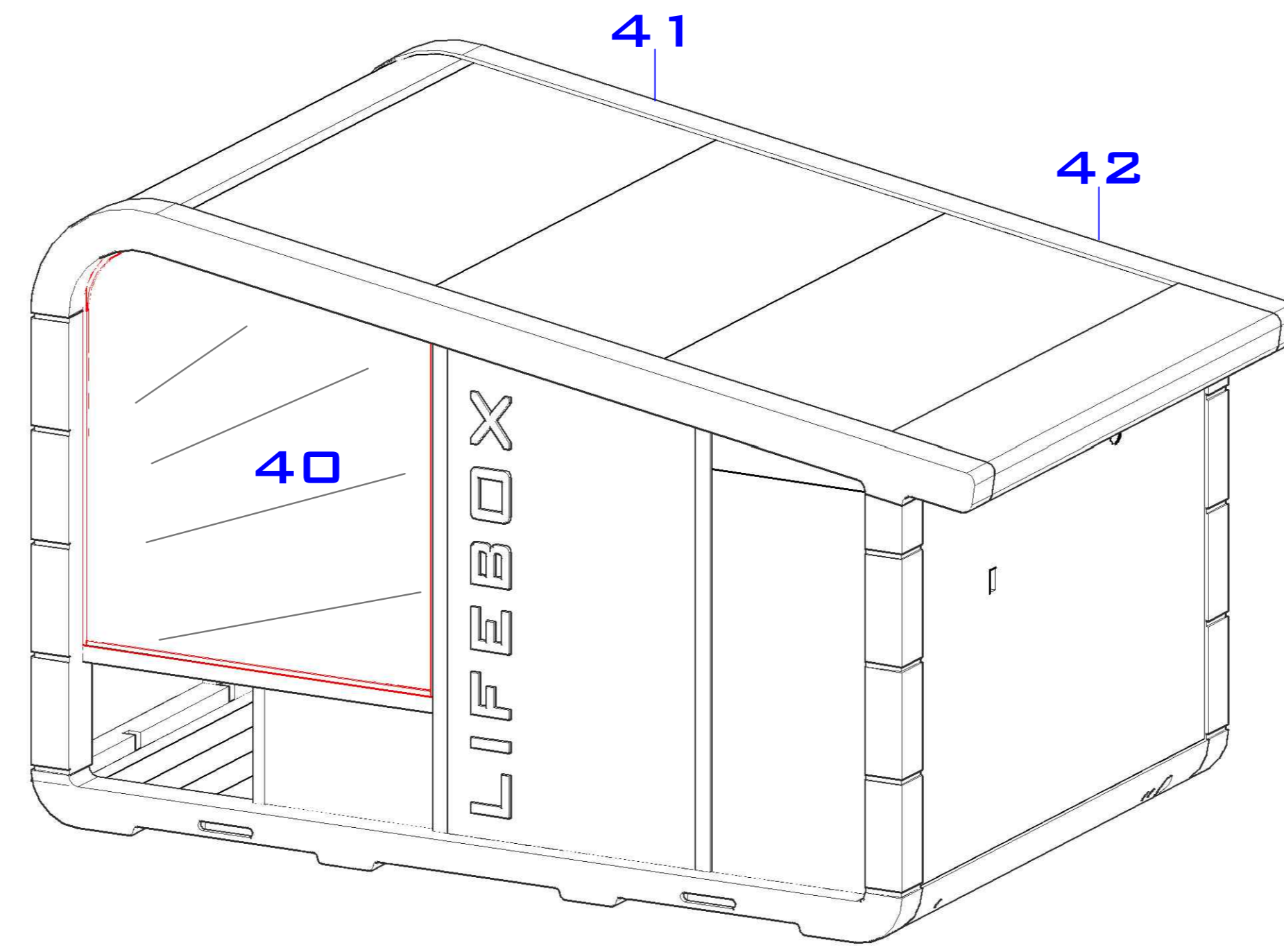
PANNELLATURE

IN LISTELLARE DI B A M B O D O SPÉSSORE 4 CM TRATTAMENTO DI FINITURA CON OLIO D E C K I N G ASSEMBLAGGIO MEDIANTE VITI E SIGLILLANTE



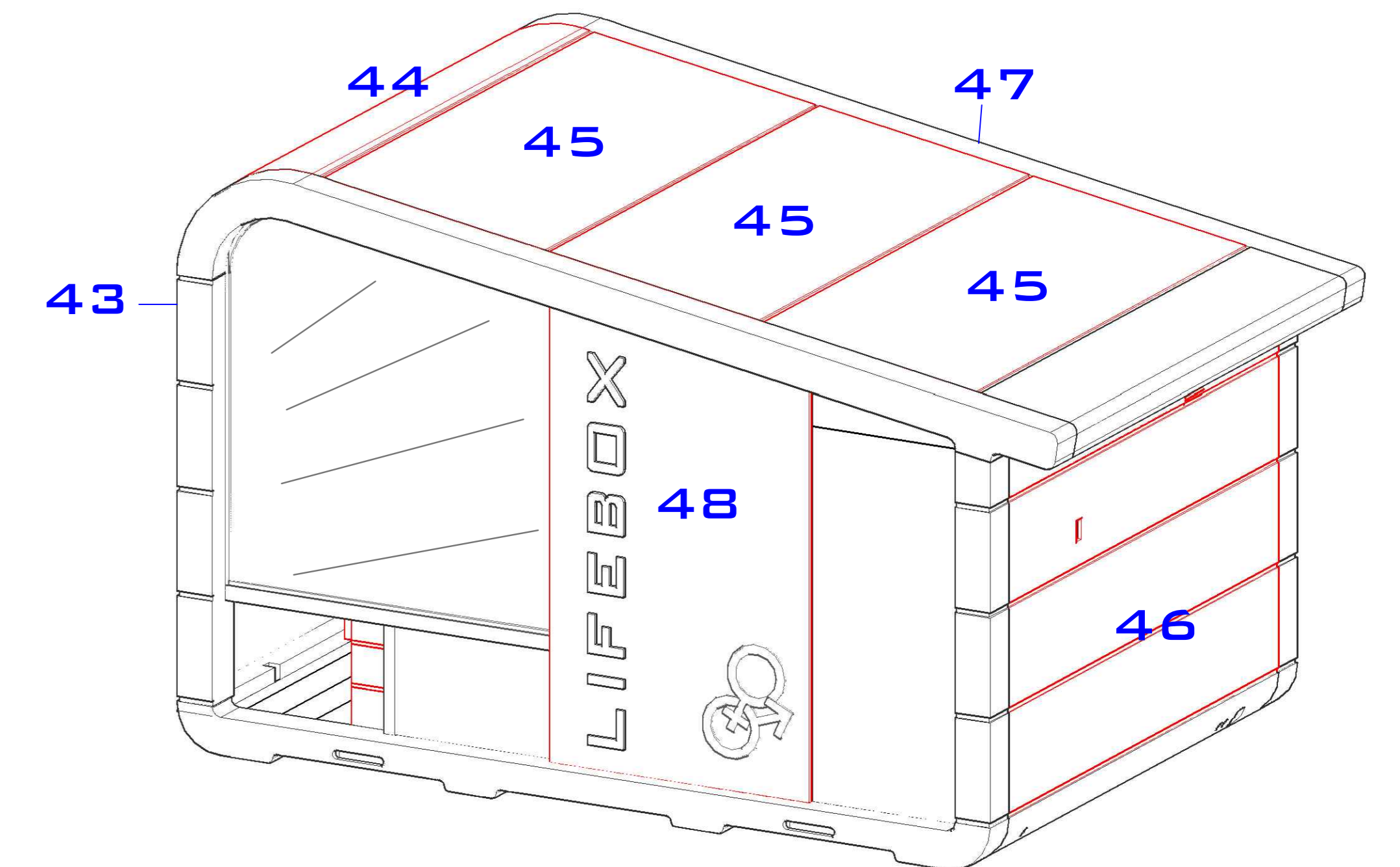
SERRAMENTI

C V E T R O C A M E R A A C I D A T O ASSEMBLAGGIO IN BATTUTA S U L L A S T R U T T U R A C O N L I S T E L L I F R E M A V E T R O I N L I S T E L L A R E D I B A M B O D O



RIVESTIMENTO ESTERNO

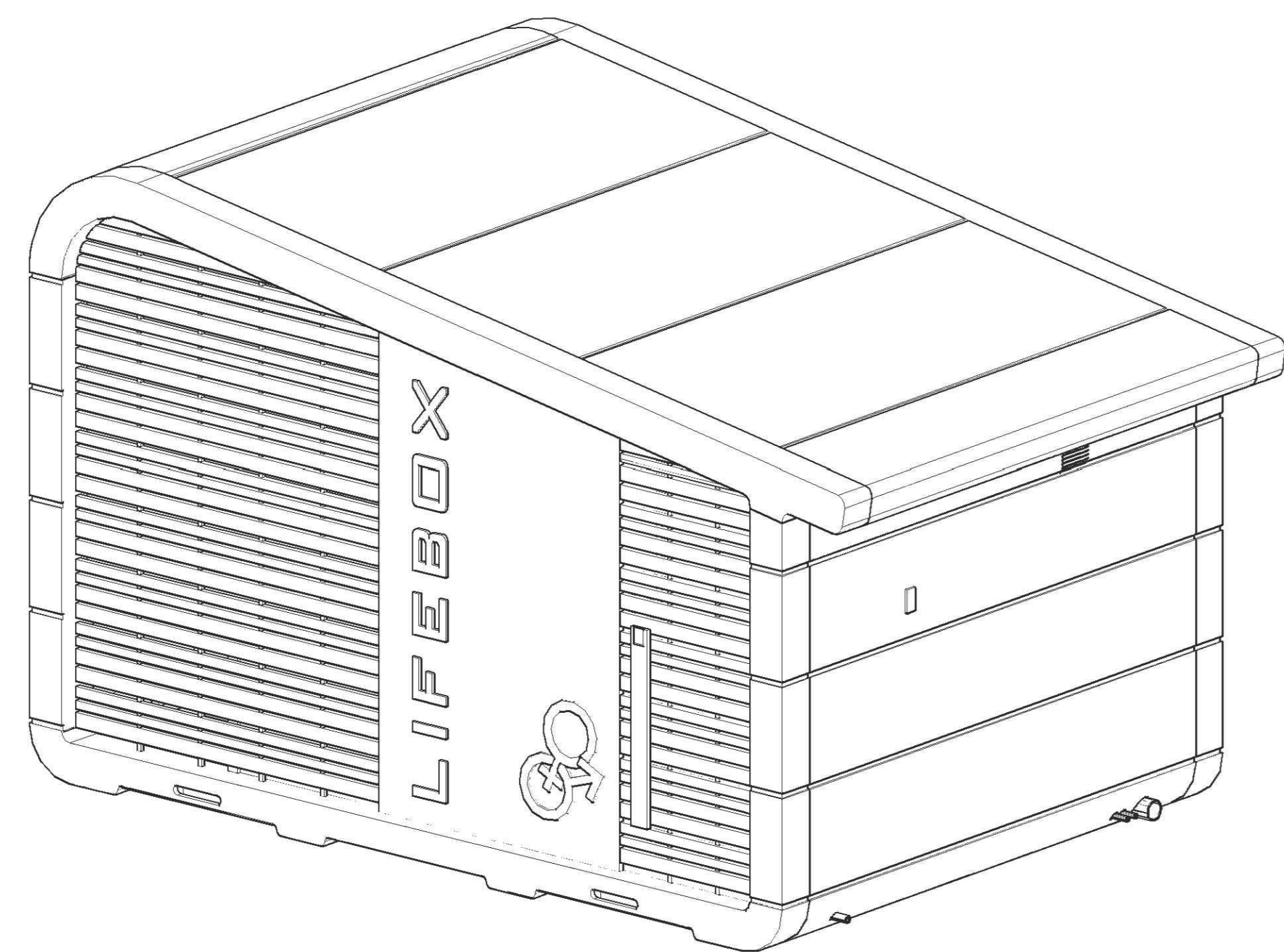
C O N P A N N E L L I I N L I S T E L L A R E D I B A M B O D O SPÉSSORE 2 CM TRATTAMENTO DI FINITURA CON OLIO D E C K I N G ASSEMBLAGGIO MEDIANTE VITI NELLE FRESATE I N S E B N A L O V E B O X I N A L L U M I N I O A N O D D I Z Z A T O



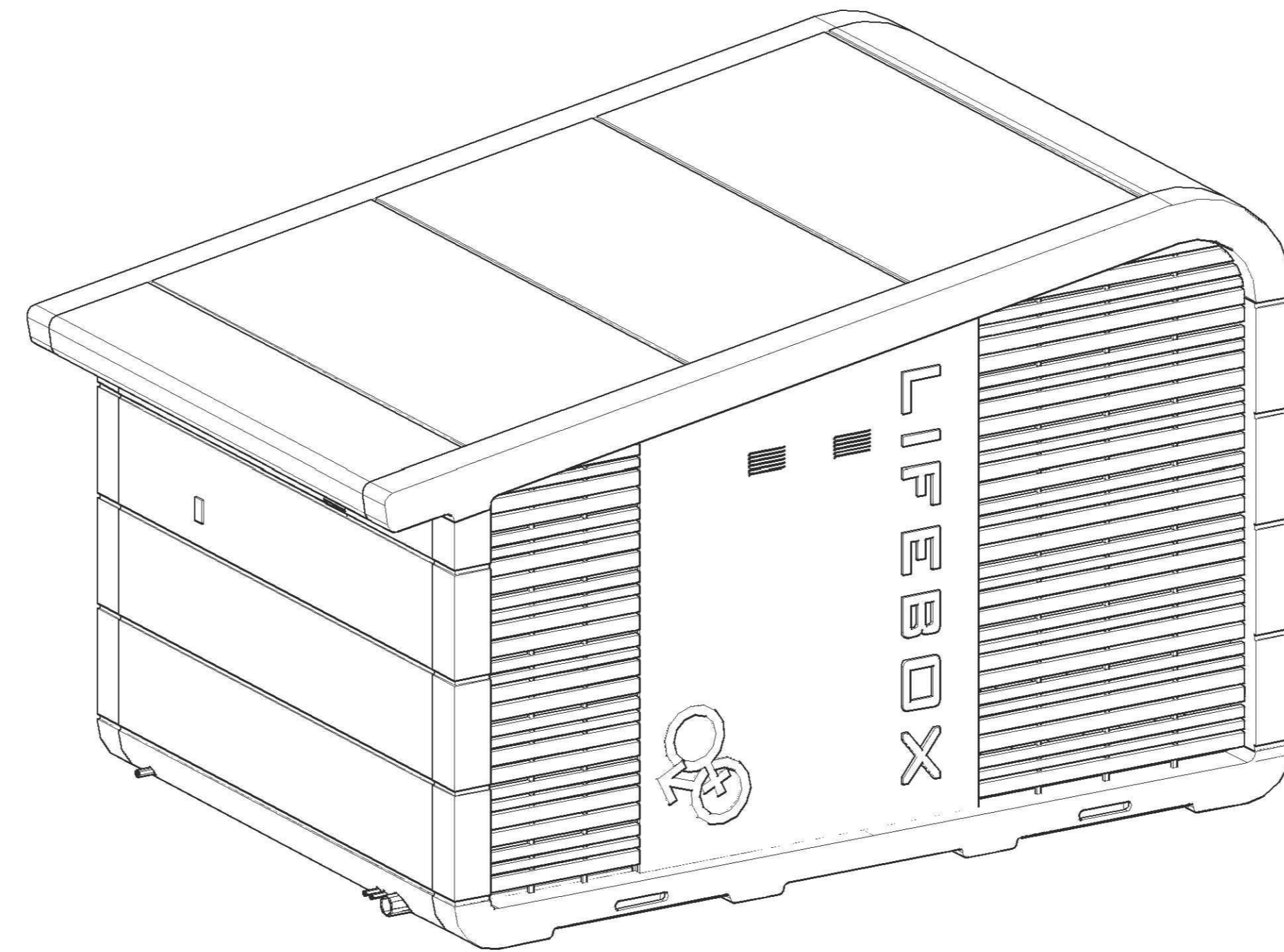
- L O V E B O X - L O V E B O X - L O V E B O X



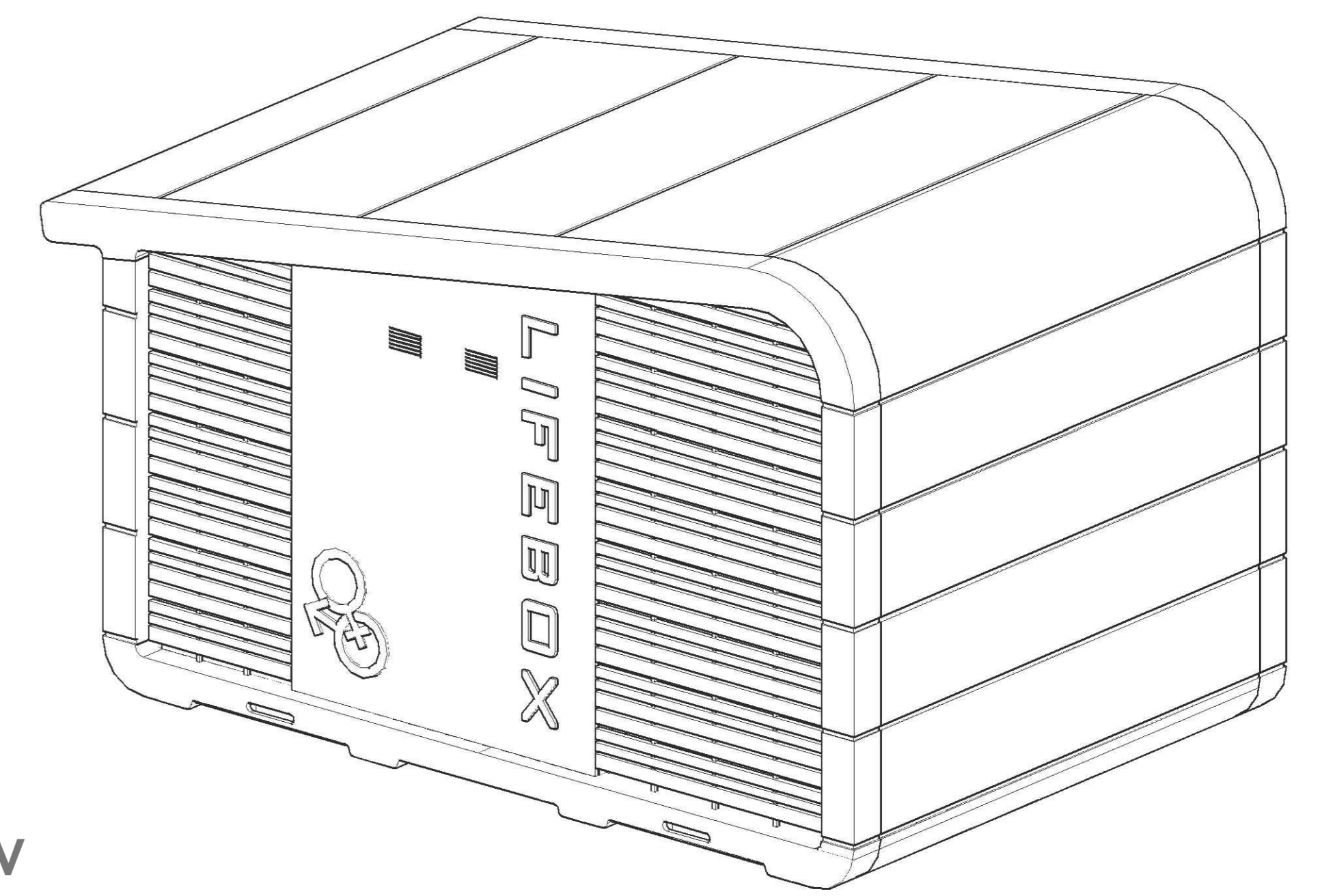
- L O V E B O X - L O V E B O X - L O V E B O X



S - E  
1 : 2 5



N - E  
1 : 2 5



N - W  
1 : 2 5