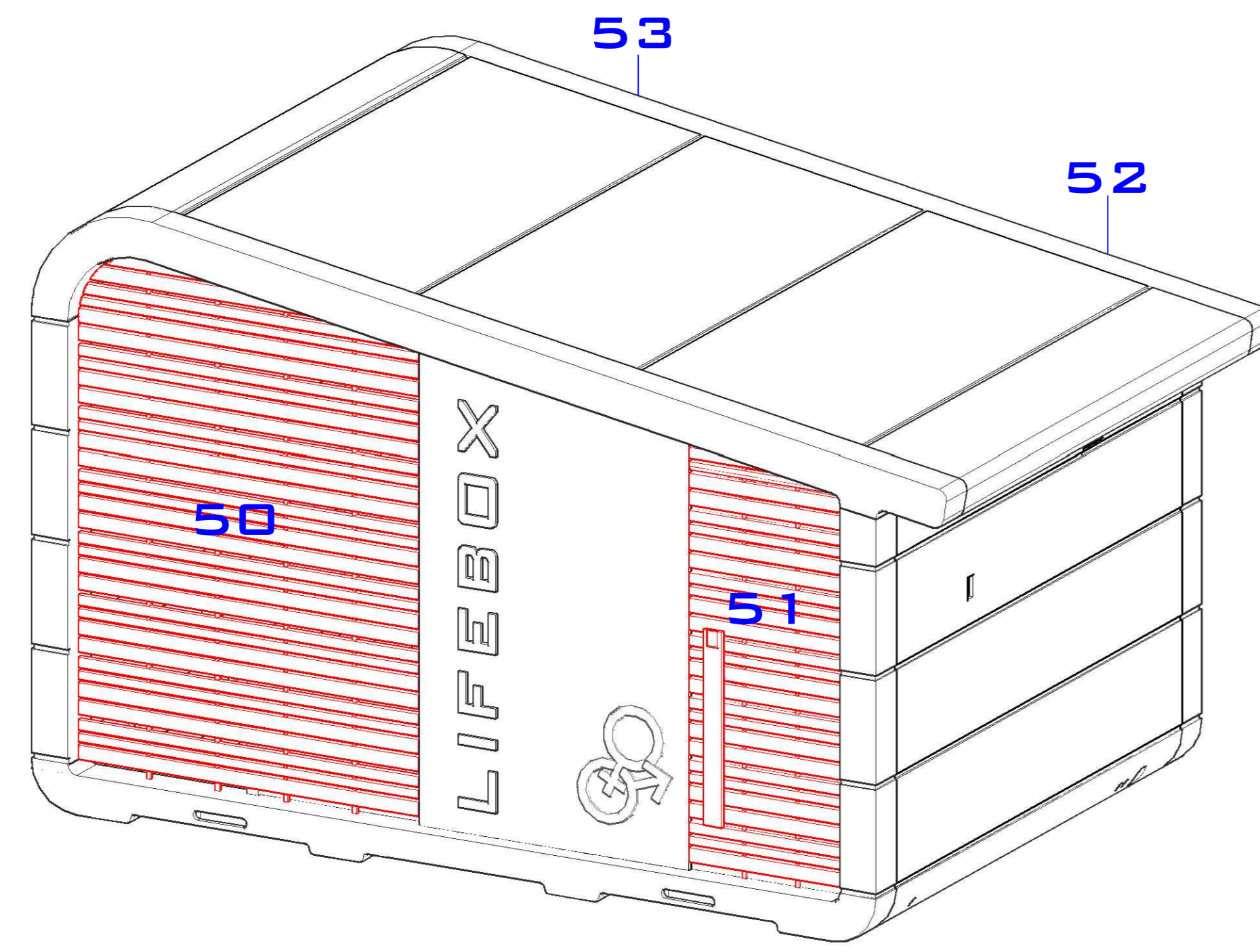


G R I G L I E
O S C U R A N T I I N
L I S T E L L A R E D I
B A M B O O

T R A T T A M E N T O D I
F I N I T U R A C O N
O L I O D E C K I N G
I N V E C C H I A T O
N A T U R A L M E N T E
I N A M B I E M T E
E S T E R N O

A S S E M B L A G G I O
M E D I A N T E V I T E
P I A S T R E
M E T A L L I C H E

A C C E S S O
T R A M I T E K E Y C A R D



S I S T E M A G E B E R I T
D U O F I X C O N
A L L C A C C I A M E N T O
W C A S I S T E M A D I
A S P I R A Z I O N E
A S S E M B L A G G I O A
V I T I S U P R O F I L I I N
A L L U M I N I O
A N C O R A T I A L L A
S T R U T T U R A

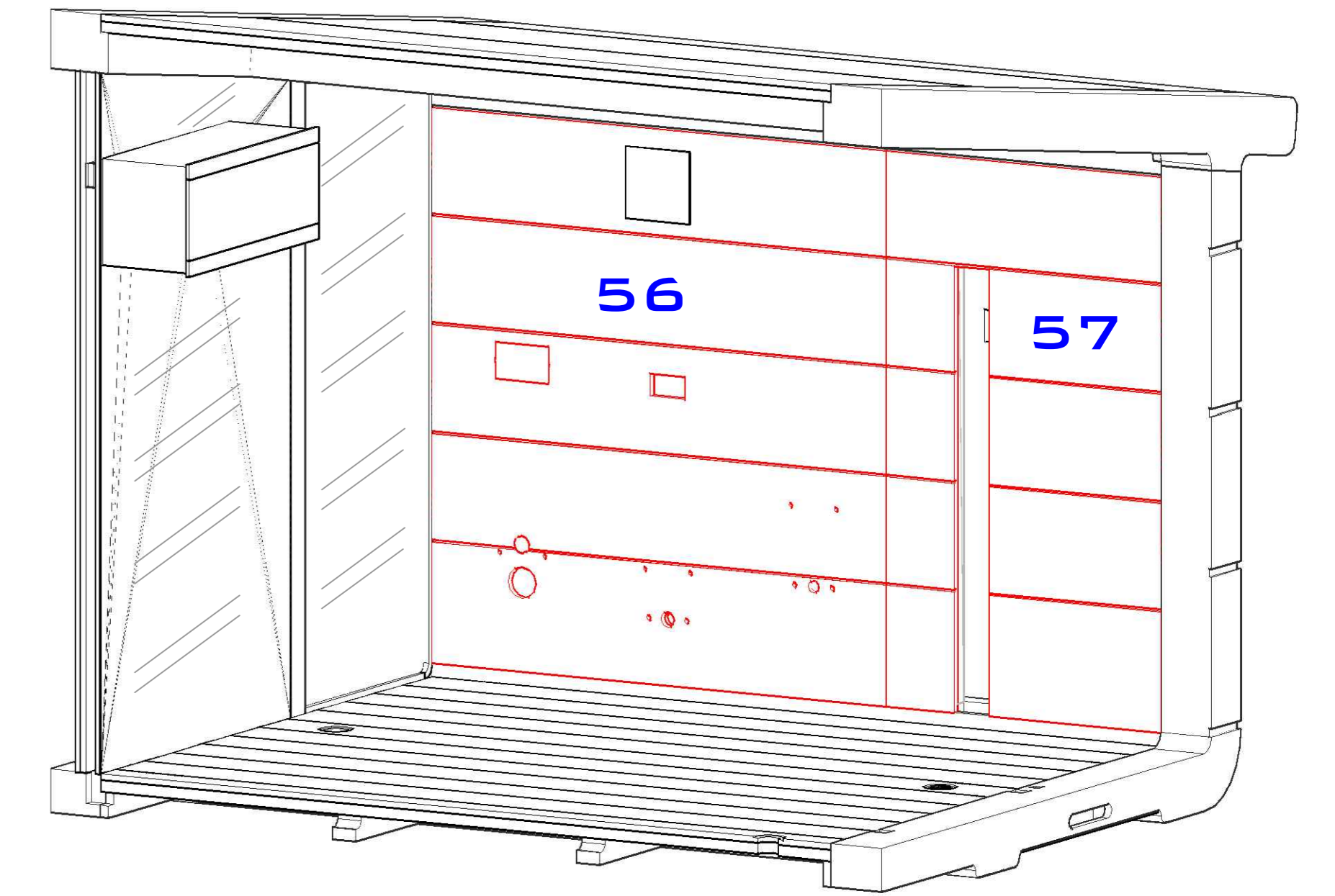
T R A T T A M E N T O
A R I A Z O N A
S E R V I Z I M E D I A N T E
A S P I R A T O R E
C E N T R I F U G O D A
I N C A S S O V O R T I C E
S E R I E V O R T
Q U A D R O

C L I M A T I Z Z A Z I O N E
E T R A T T A M E N T O
A R I A M E D I A N T E
C L I M A T I Z Z A T T O R E
S E N Z A U N I T A'
E S T E R N A A R T E L
L I N E A D I V A



P A N N E L L I D I
R I V E S T I M E N T O
I N T E R N O I N
L I S T E L L A R E D I
B A M B O O

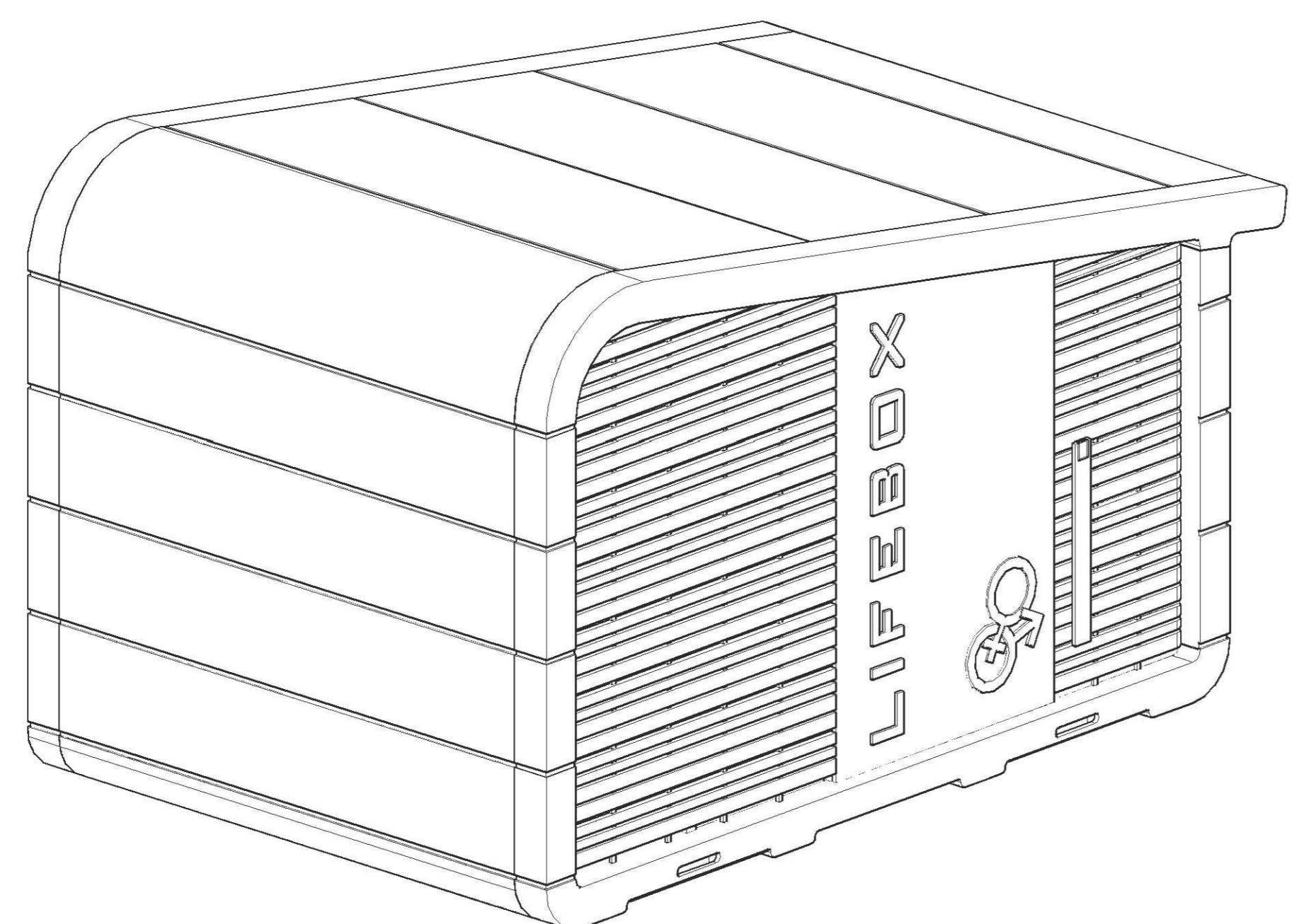
T R A T T A M E N T O D I
F I N I T U R A C O N
O L I O D E C K I N G



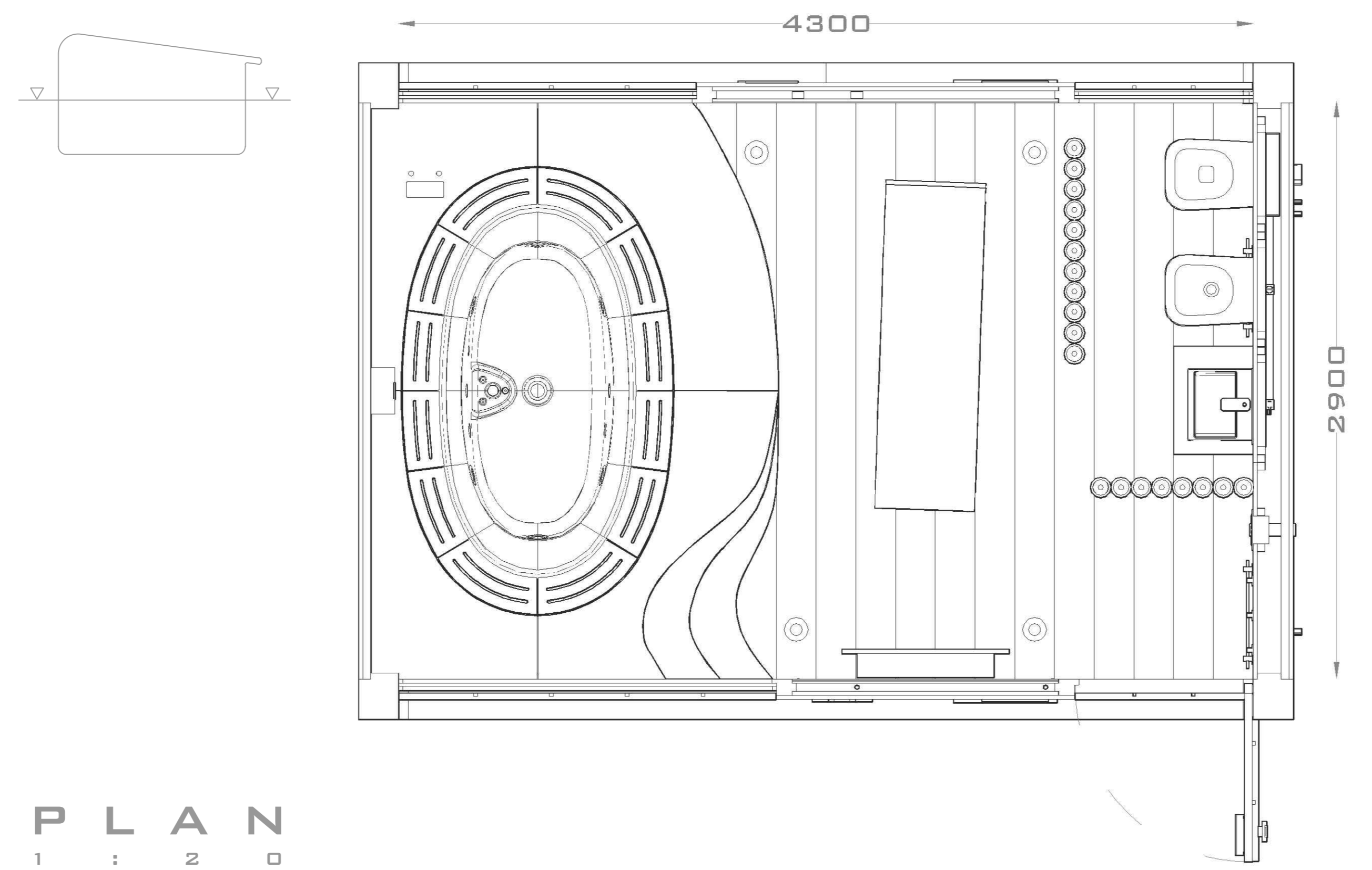
L O V E B O X - L O V E B O X - L O V E B O X



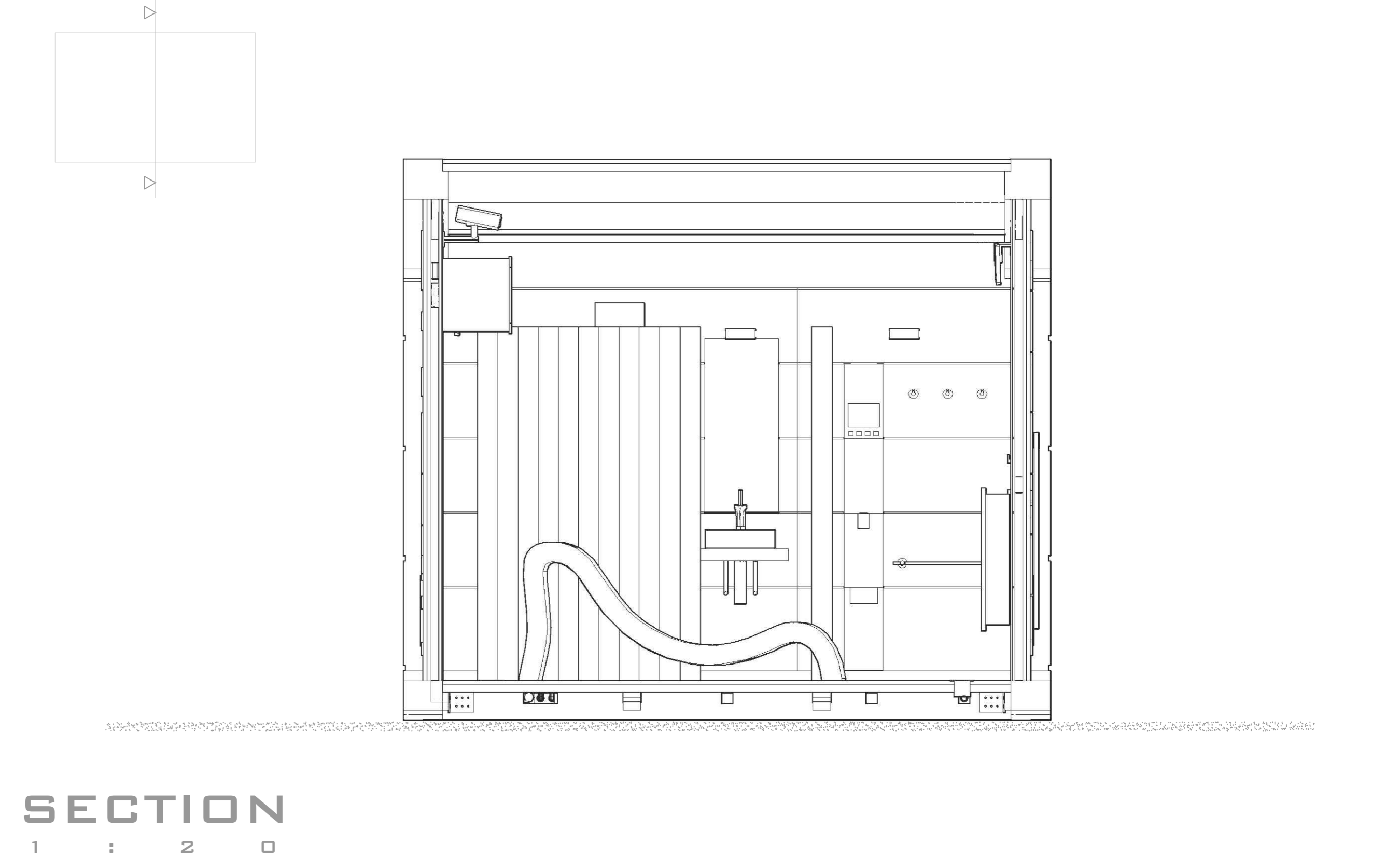
L O V E B O X - L O V E B O X - L O V E B O X



S - W
1 : 2 5



P L A N
1 : 2 0



S E C T I O N
1 : 2 0