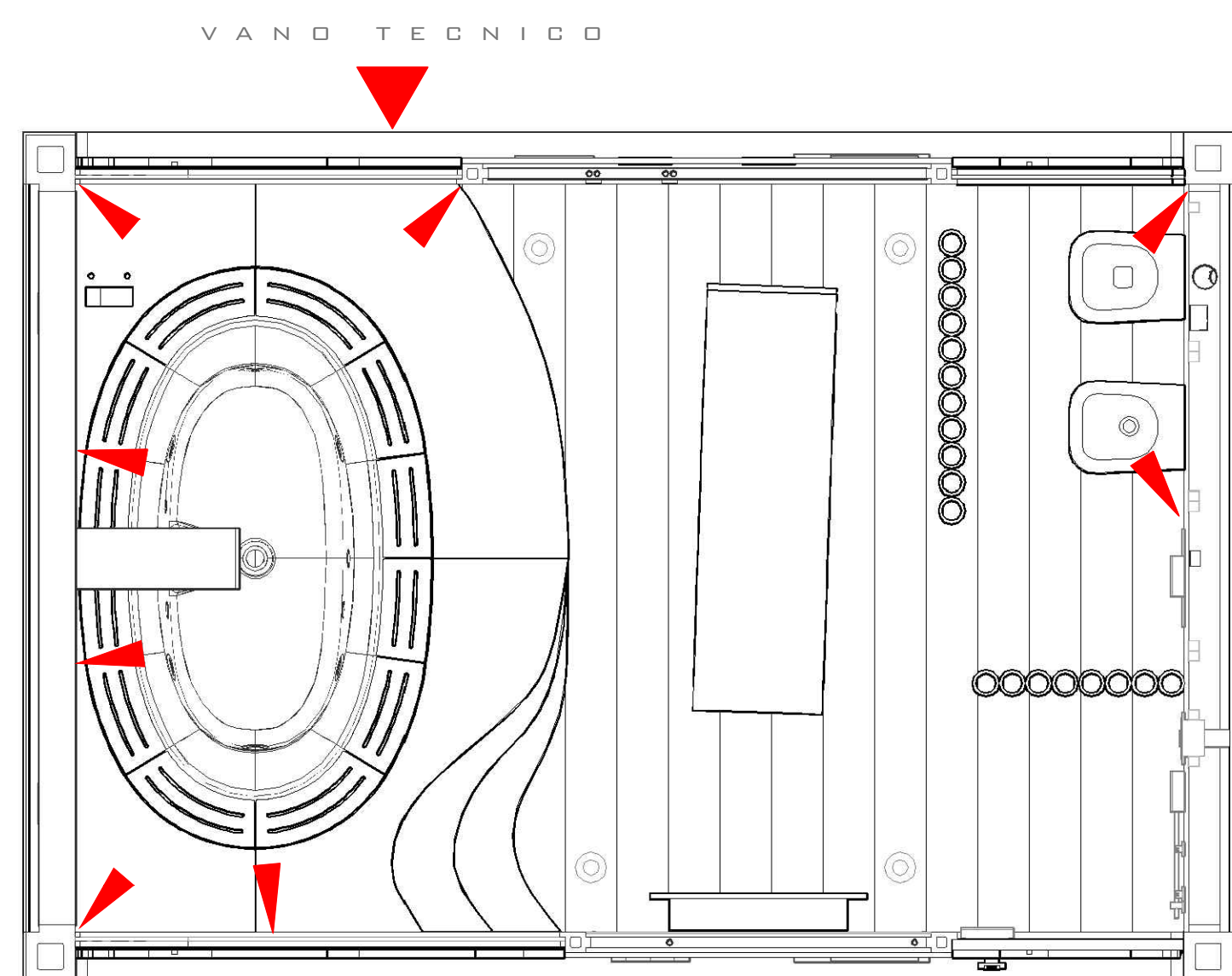


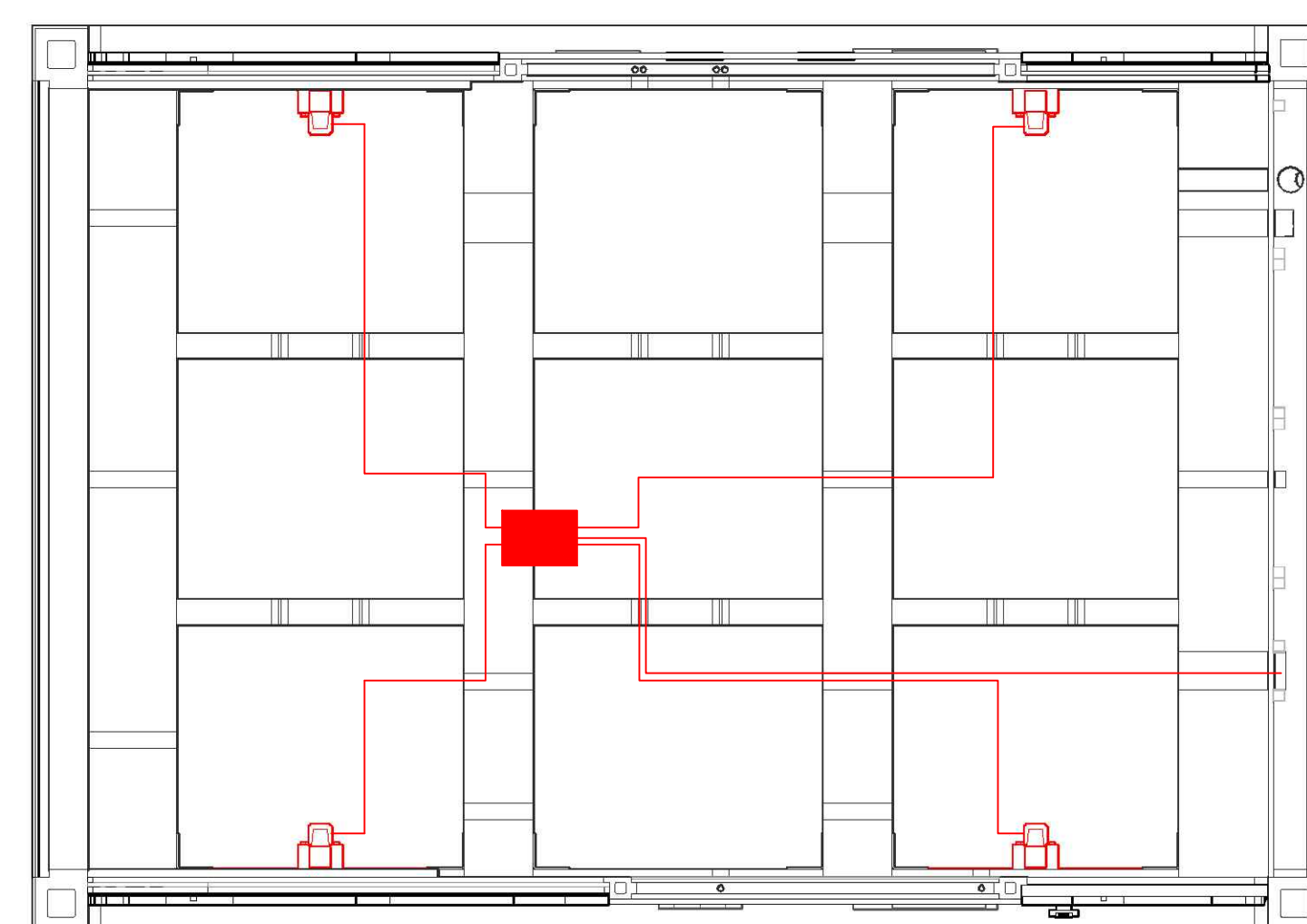
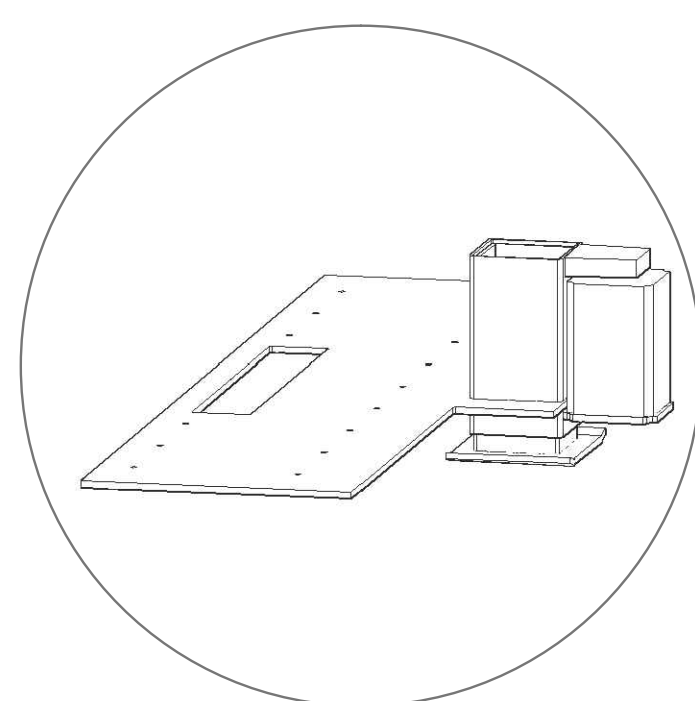
SISTEMA DI IGIENIZZAZIONE AUTOMATICO VASCA E SERVIZI ME DI ANTE NEBULIZZATORI DIREZIONABILI

VANO TECNICO E DISPENSER LIQUIDO DISINFETTANTE ACCESSIBILE DALL'ESTERNO



SISTEMA DI LIVELLAMENTO AUTOMATICO MEDIANTE 4 PIEDINI FISSATI ALLA STRUTTURA CENTRALINA DI CONTROLLO IN POSIZIONE CENTRALE ISPEZIONABILE DAL VANO INCASSO VASCA

ESCURSIONE MASSIMA PIEDINI 90 MM



RIF. N° COMPONENTE DIMENSIONI MM MATERIALE/PRODUTTORE PESO LISTINO

- L O V E B O X - L O V E B O X



- L O V E B O X - L O V E B O X



FC AZAR - CAMINO A GAS SENZA CANN A FUMARIA
IL BRUCIATORE CATALITICO E' PROGETTATO IN MODO DA MESCOLARE LA QUANTITA' DI GAS E DI OSSIGENO IN MODO DA RIDURRE LE EMISSIONI DI CO AD UN LIVELLO MOLTO BASSO E NON AVERE BISOGNO DI FILTRO IL PRODOTTO E' SEMPLICEMTE APPESO AL MURO CON UN INGOMBRO DI 150 MM I BRUCIATORI SONO DOTATI DI UN SISTEMA DI SICUREZZA CHE CHIUDE L'EMISSIONE DI GAS SE LA CONCENTRAZIONE CO SUPERA IL LIVELLO DI SICUREZZA



CERAMICA GLOBO PROGRAMMA STONE
SERIE COMPATTA IDEALE PER PICCOLI AMBIENTI PROFONDITA' COMPLESSIVA 450 MM

