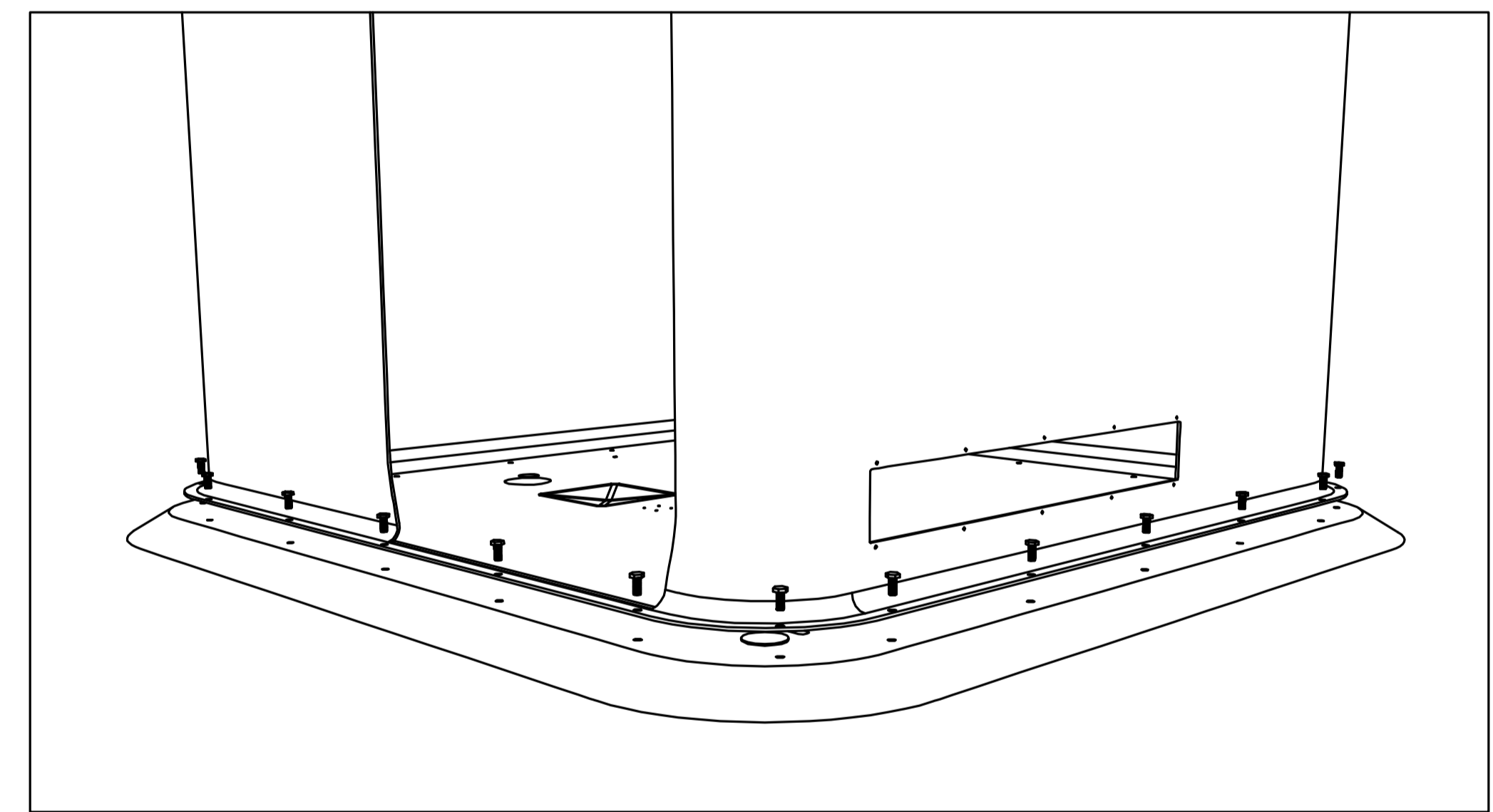



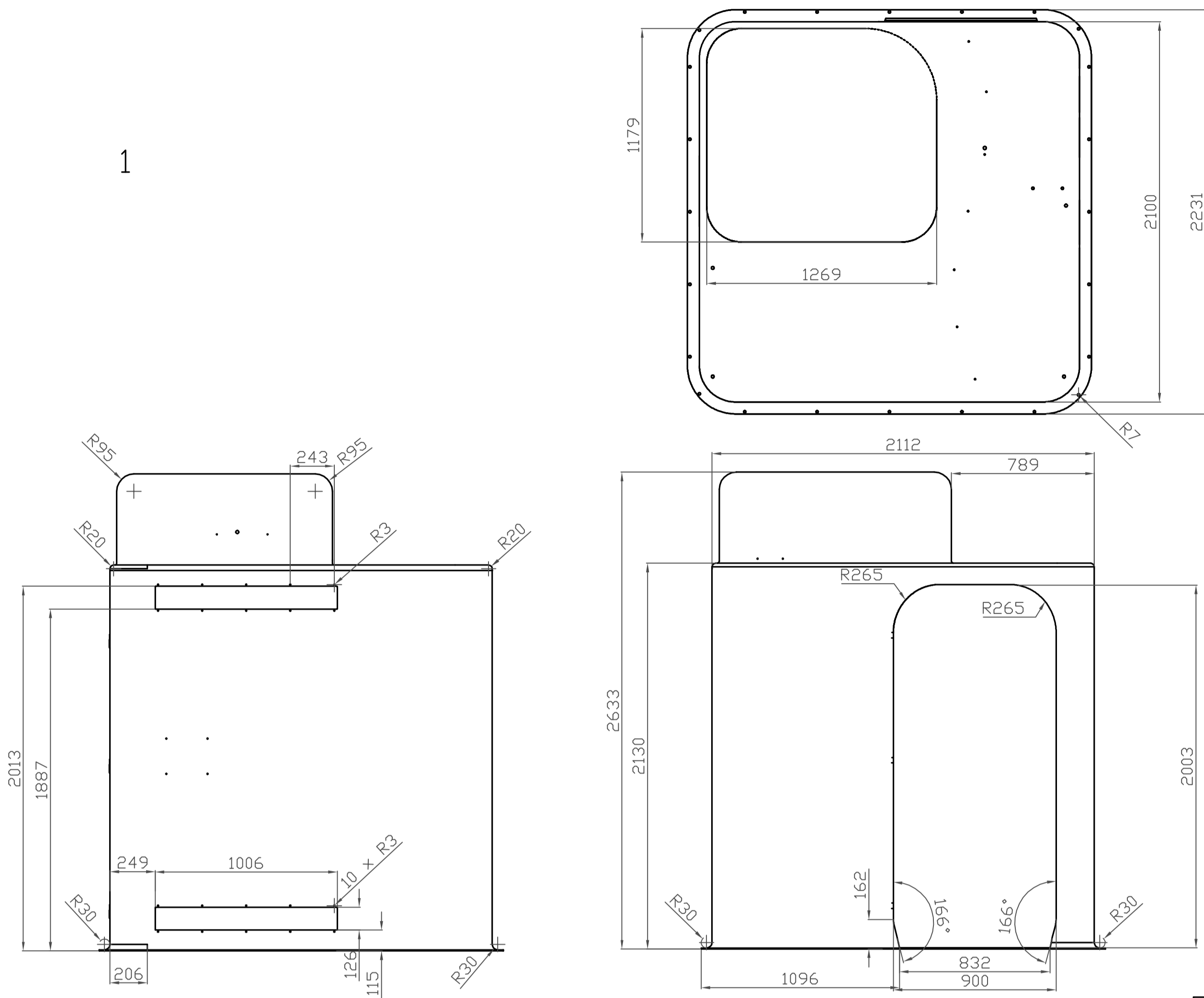
Vista prospettica dell'unità  
abitativa completa assemblata con  
tutti i componenti interni



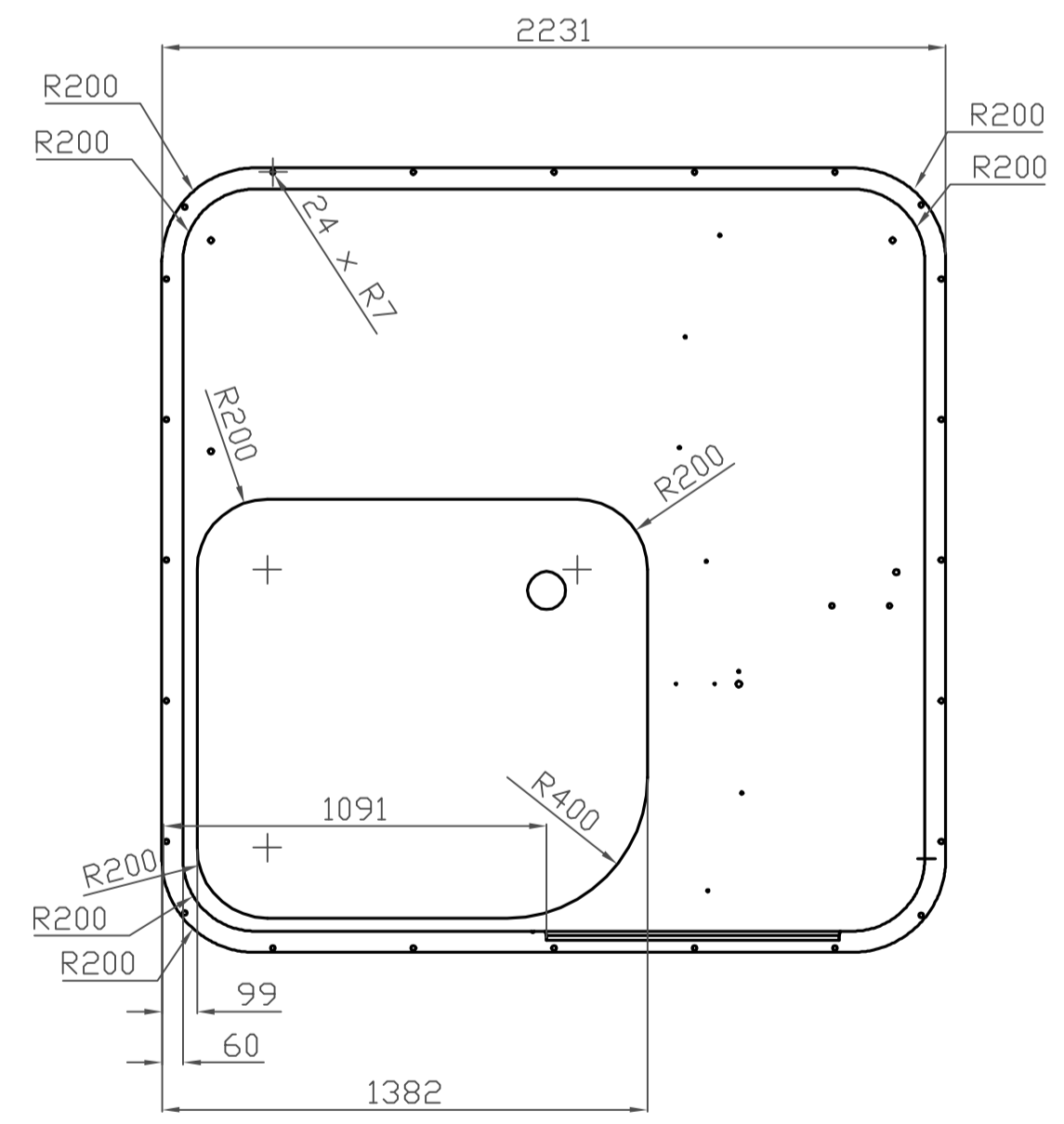
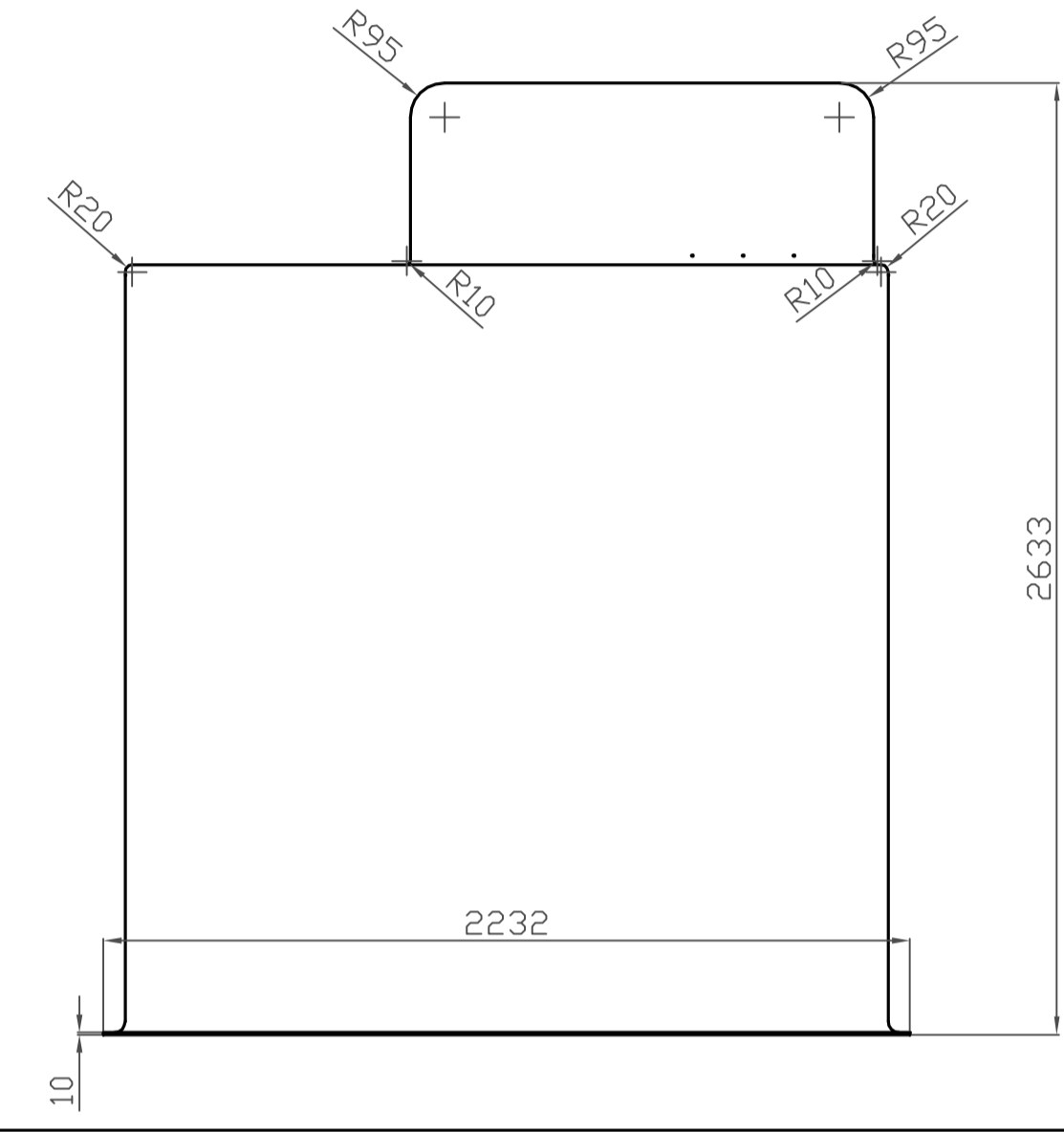
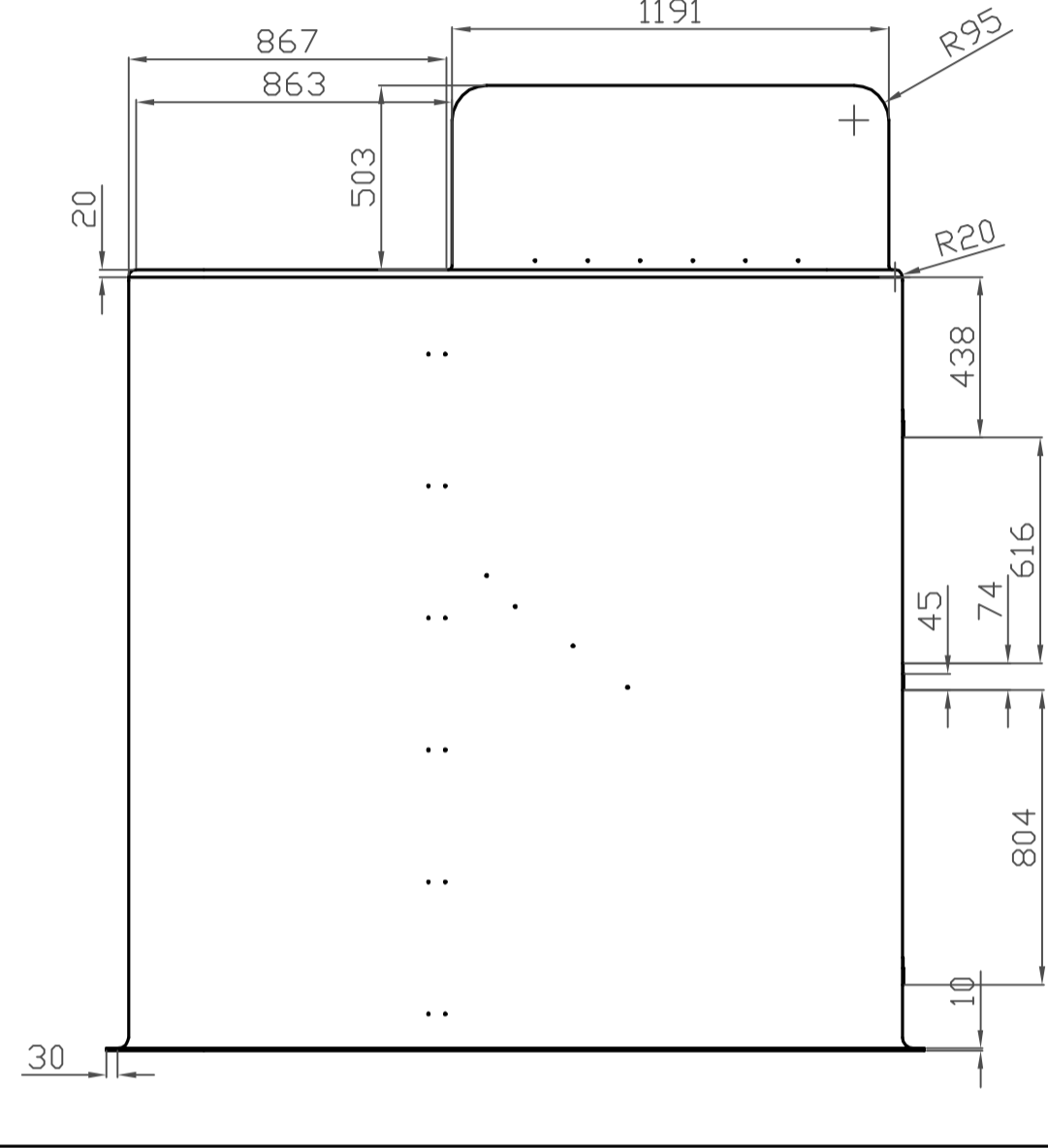
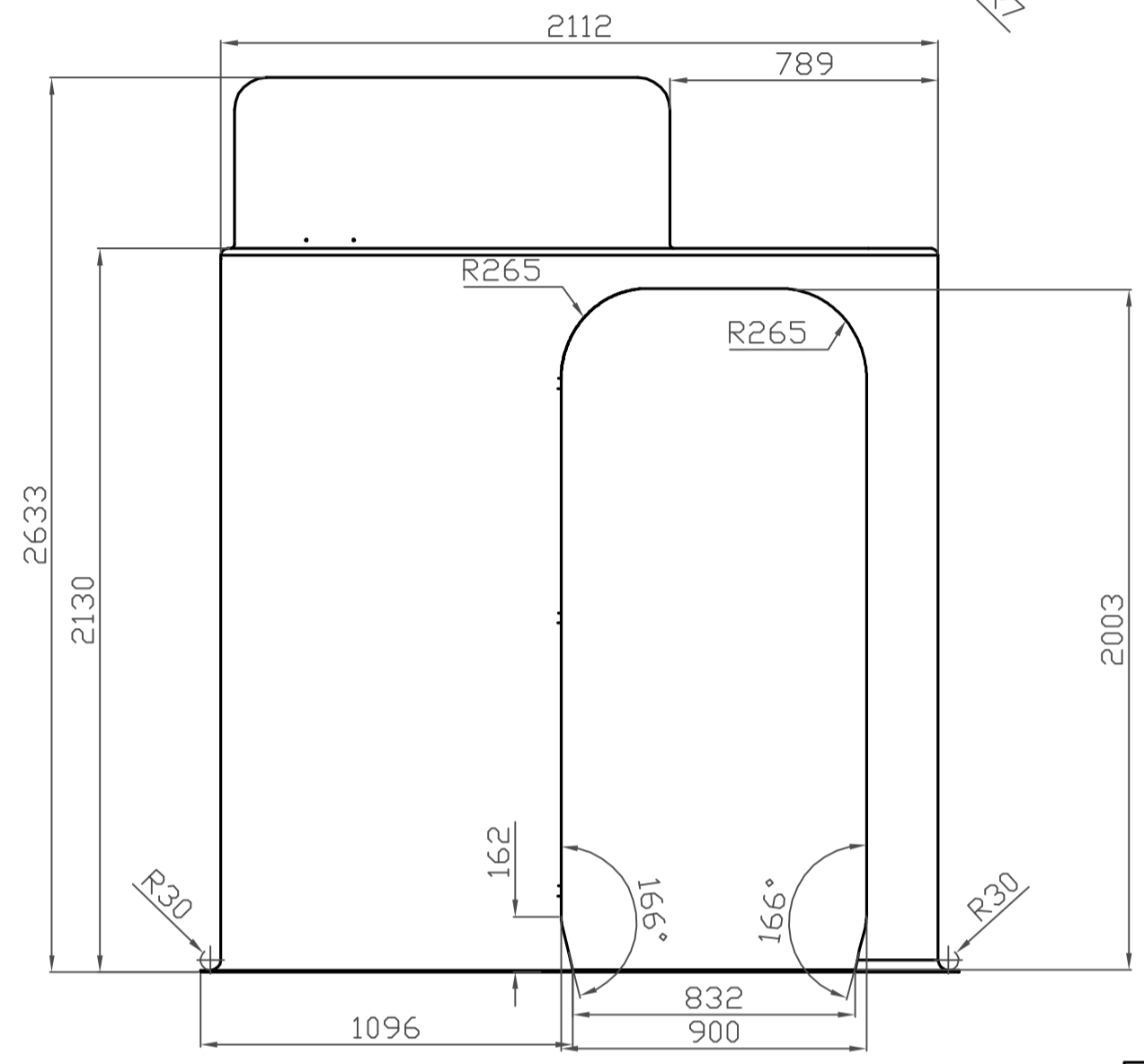
Particolare di montaggio-fissaggio  
del guscio esterno alla base  
tramite dei bulloni

 FACOLTA' DEL DESIGN A.A 2009/2010	Progetto	DHOMA_Unità abitativa:rilievo dimensionale	Tavola N° 1/12
	Descrizione	Vista prospettica dell'unità abitativa completa e particolare di montaggio-fissaggio del guscio alla base tramite bulloni	Scala
	Tesi	Abitare il pubblico:unità abitative identitarie in luoghi di transito	Data
	Laureanda	Francesca Macchia Caputo 724982	Relatore
		Prof. Francesco Trabucco	

1

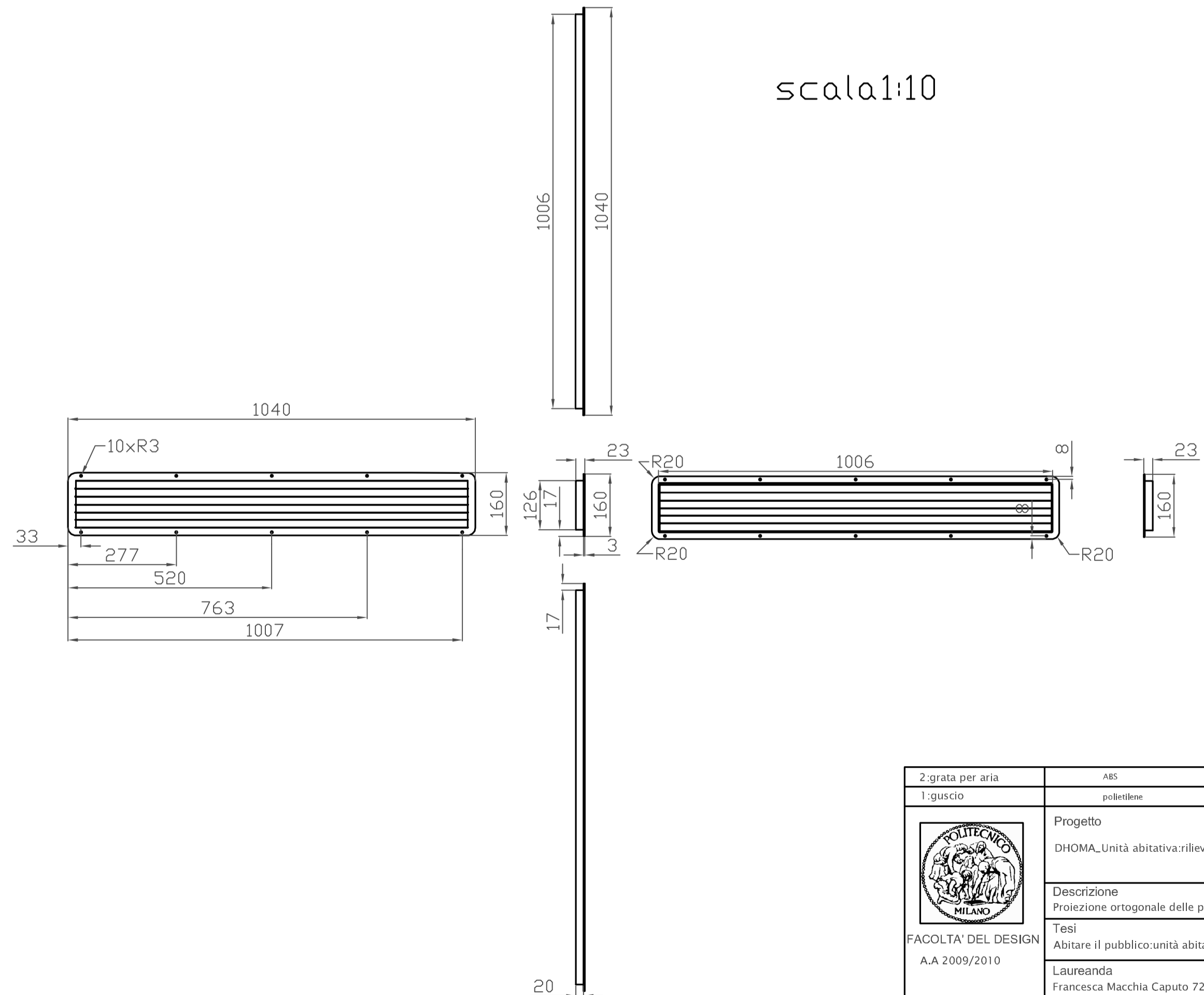



scala1:20

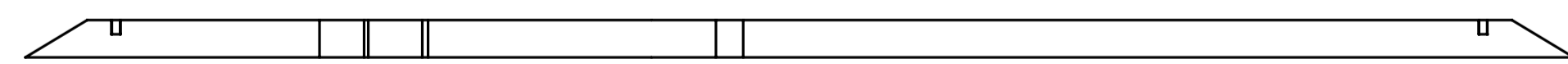
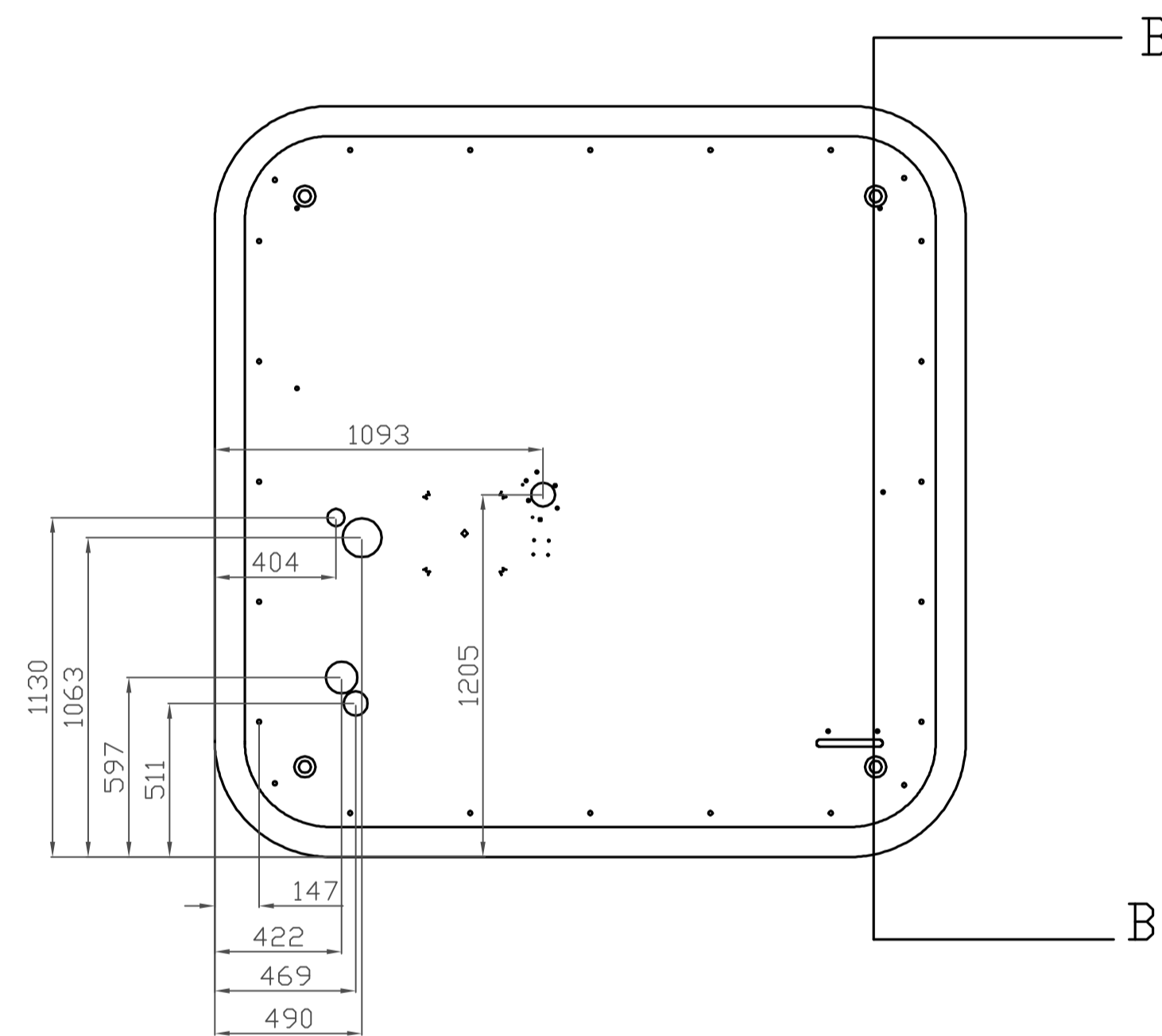
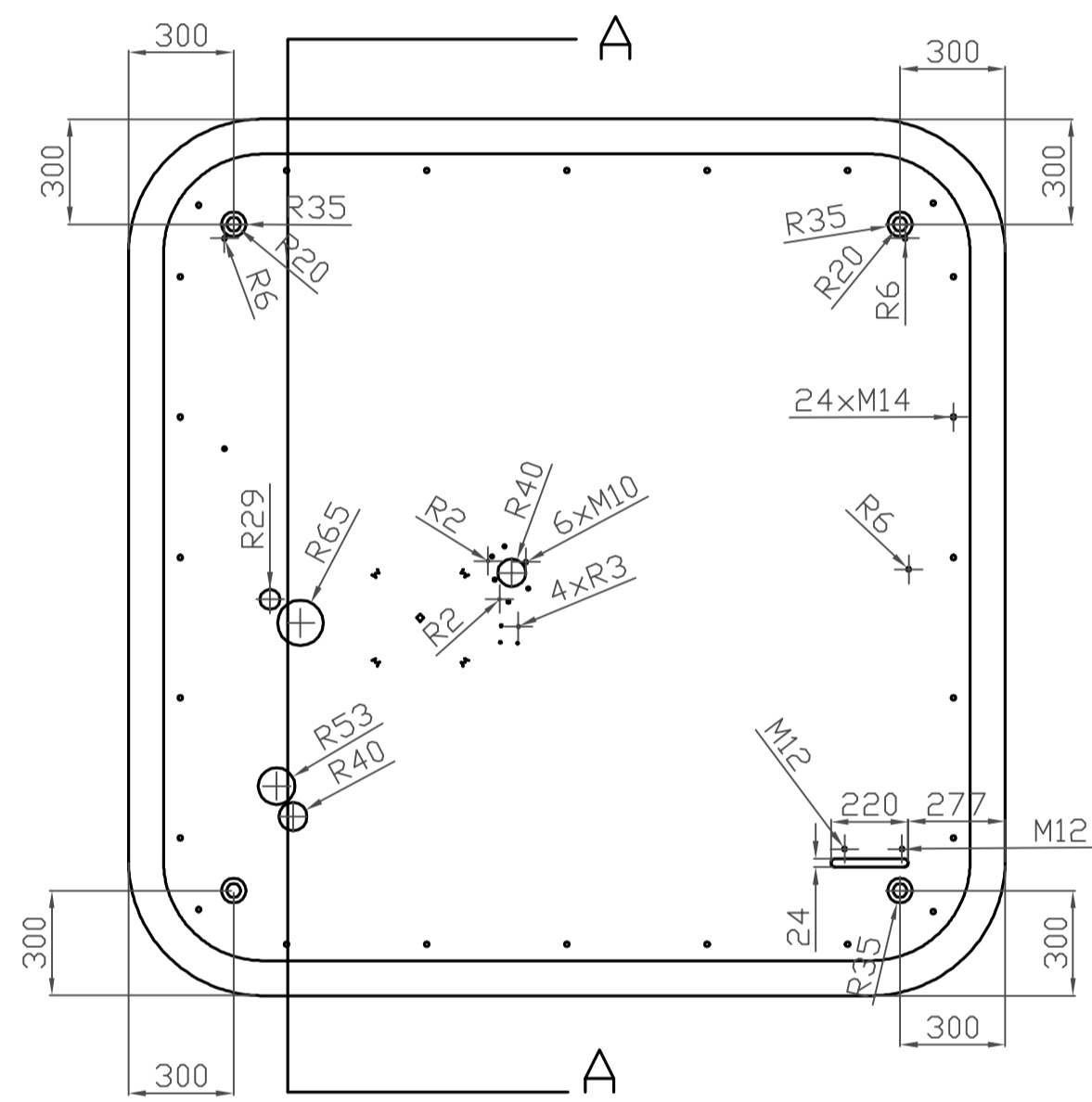
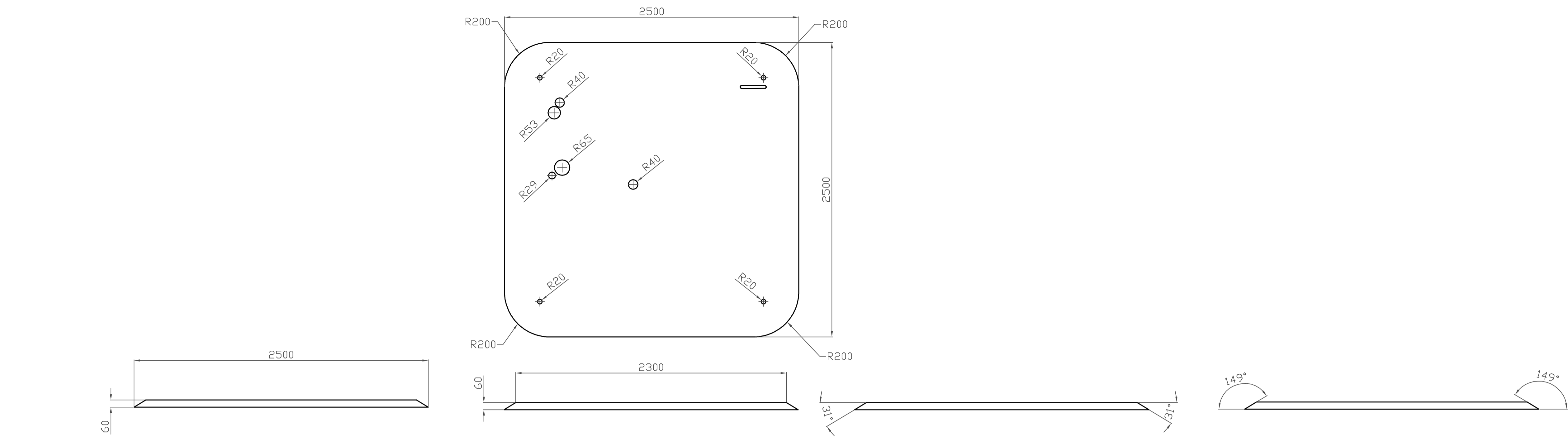


2

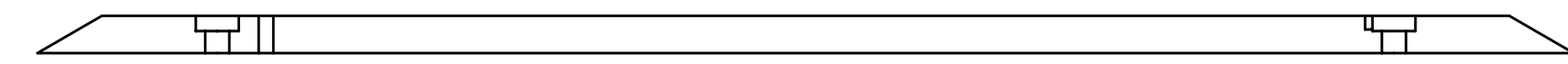
scala1:10



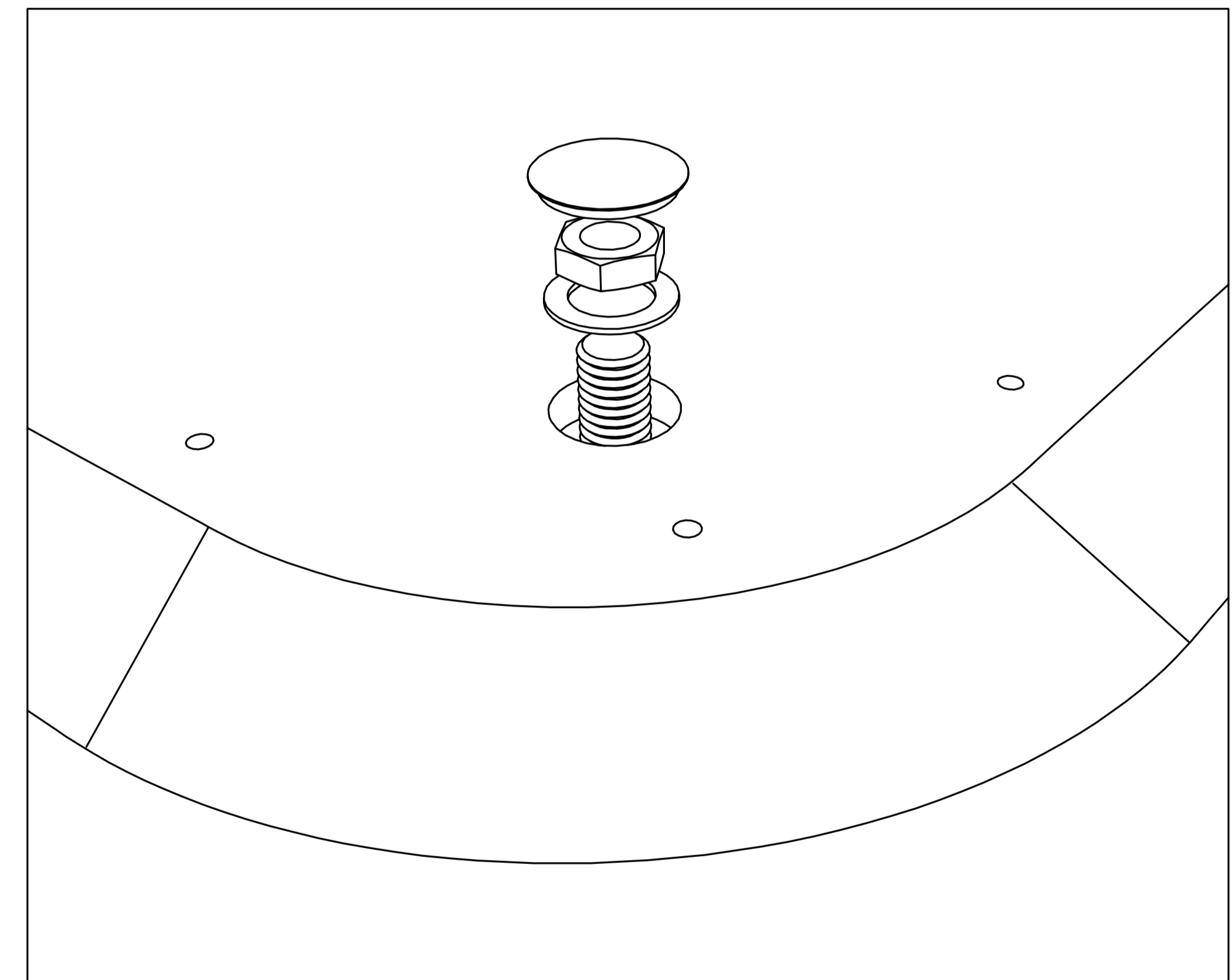
2-grata per aria	ABS	stampaggio ad iniezione
1-guscio	polibitume	stampaggio rotazionale
 FACOLTA' DEL DESIGN A.A 2009/2010	Progetto DHOMA, Unità abitativa: rilievo dimensionale	Tavola N° 2/12 A1 u= mm
	Descrizione Proiezione ortogonale delle parti 1,2	Scala Varie
Tesi Abitare il pubblico: unità abitative identitarie in luoghi di transito	Laureanda Francesca Macchia Caputo 724982	Data 31 marzo 2011
	Relatore Prof. Francesco Trabucco	




SEZIONE A-A



SEZIONE B-B



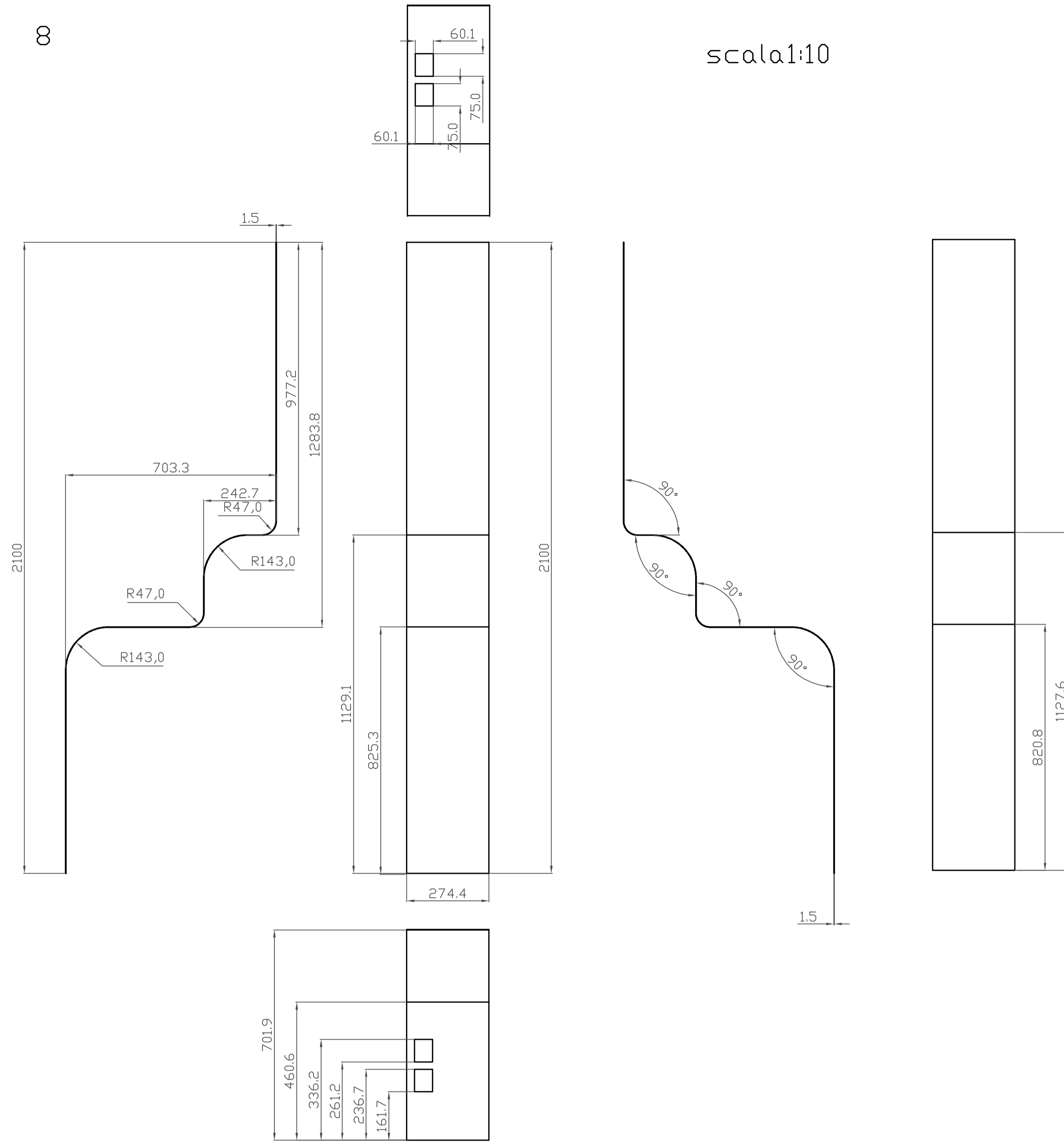
particolare dell'ancoraggio della base al pavimento

3base	polietilene	stampaggio rotazionale
		Tavola N° 3/12
Progetto DHQMA_Unità abitative: livello dimensionale		Al u= mm
Descrizione Proiezione ortogonale della parte 3, sezioni parte 3, fissaggio della base al pavimento tramite bulloni		Simbologia 1:20
Tesi Abitare il pubblicocounità abitative identitarie in luoghi di transito		Data 31 marzo 2011
Laureanda Francesca Macchia Caputo 724982		Relatore Prof. Francesco Trabucco



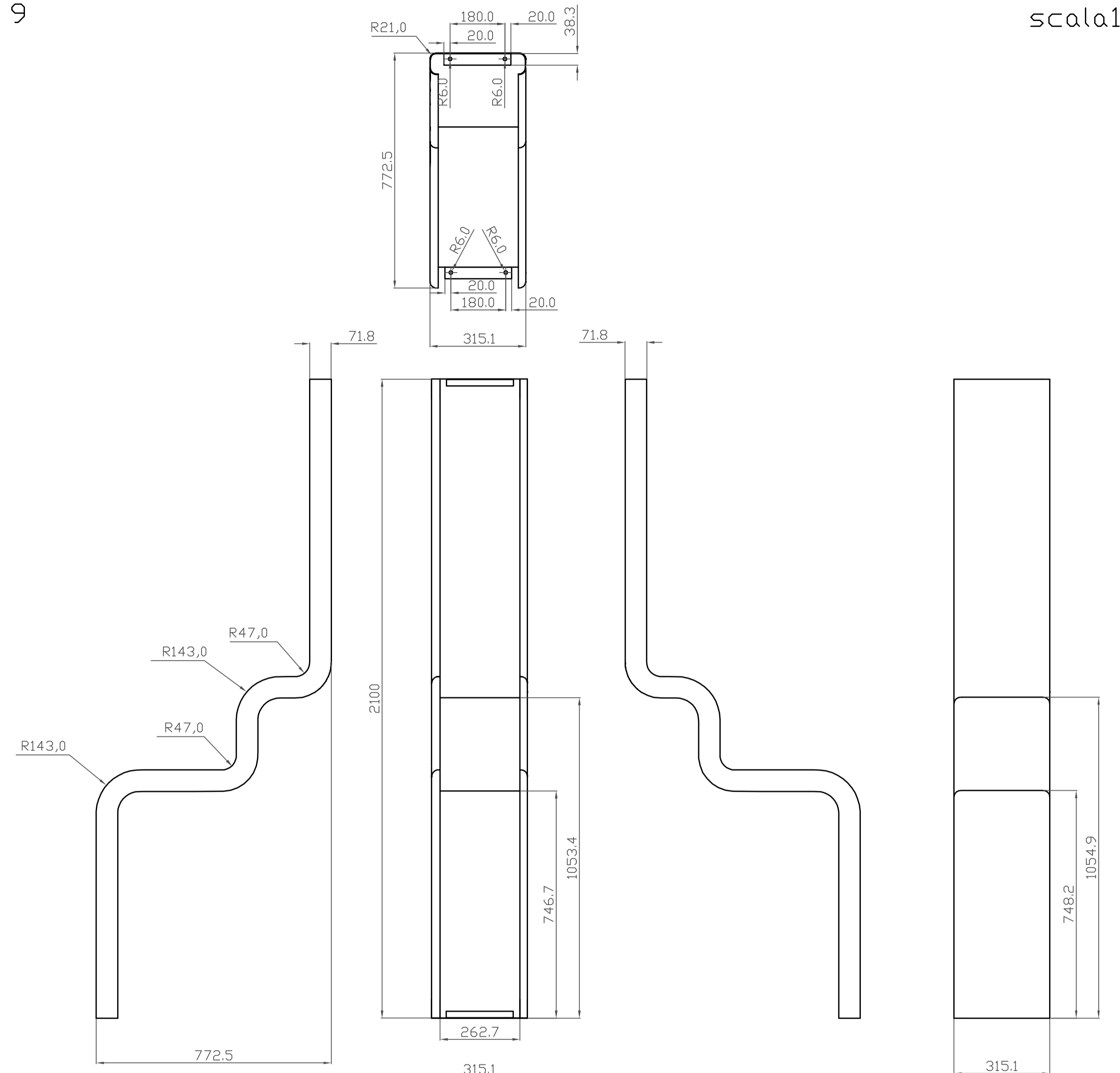
8

scala 1:10



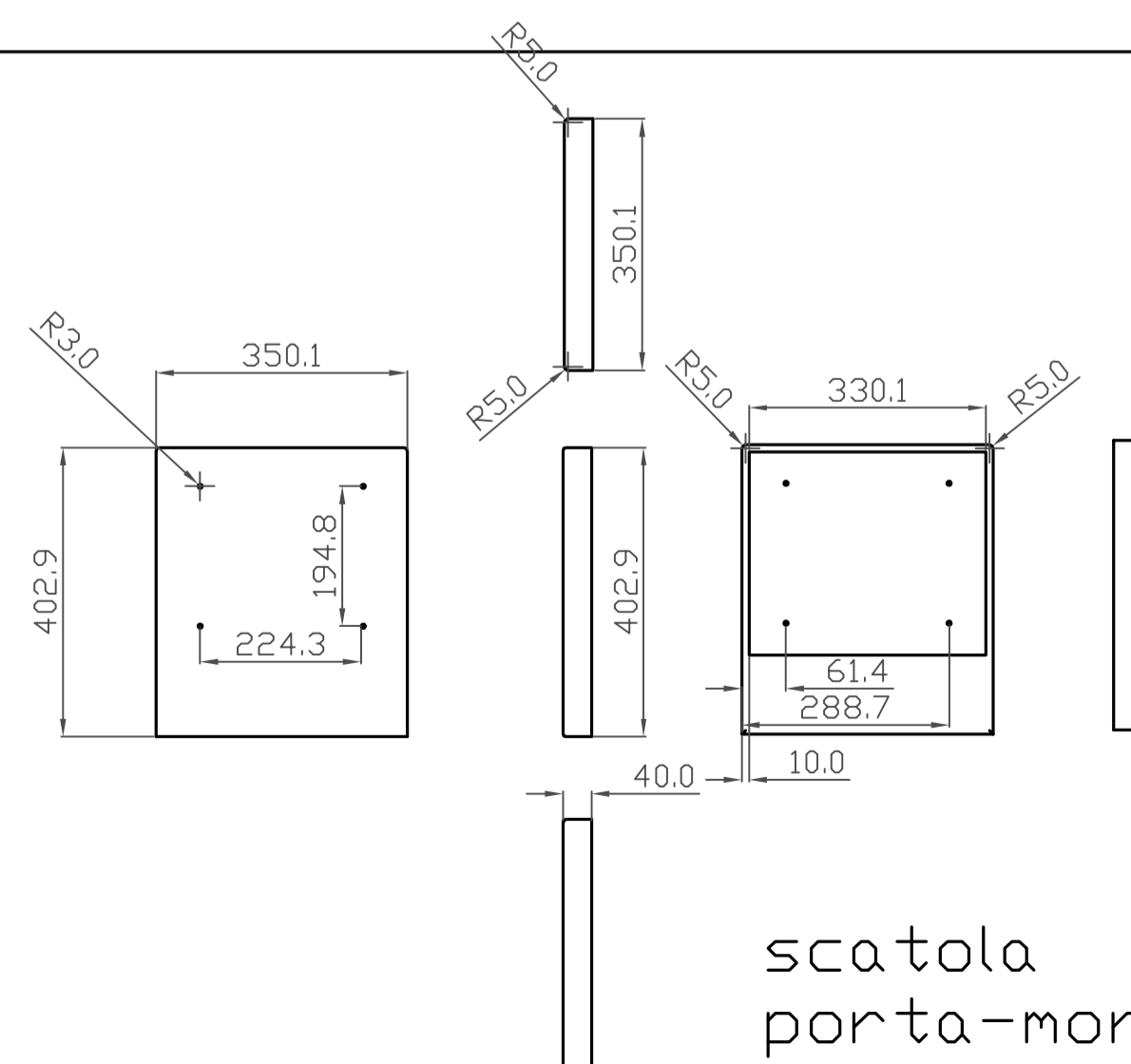
9

scala 1:10



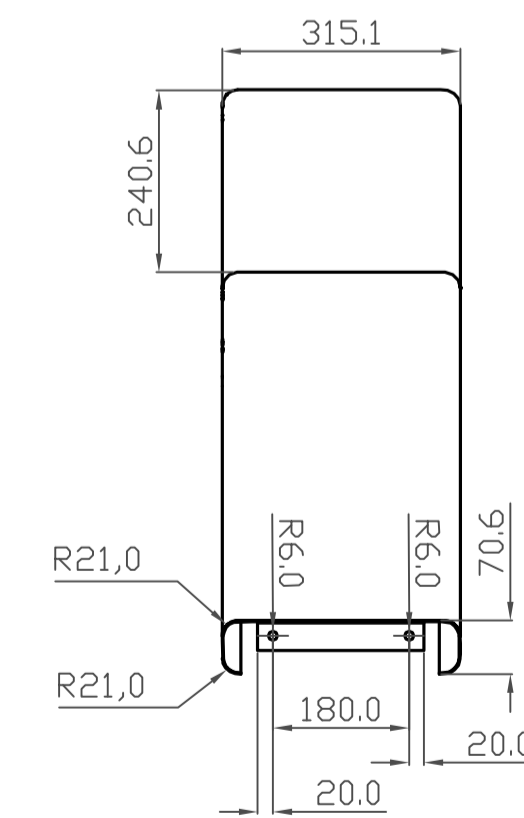
10


scala 1:10

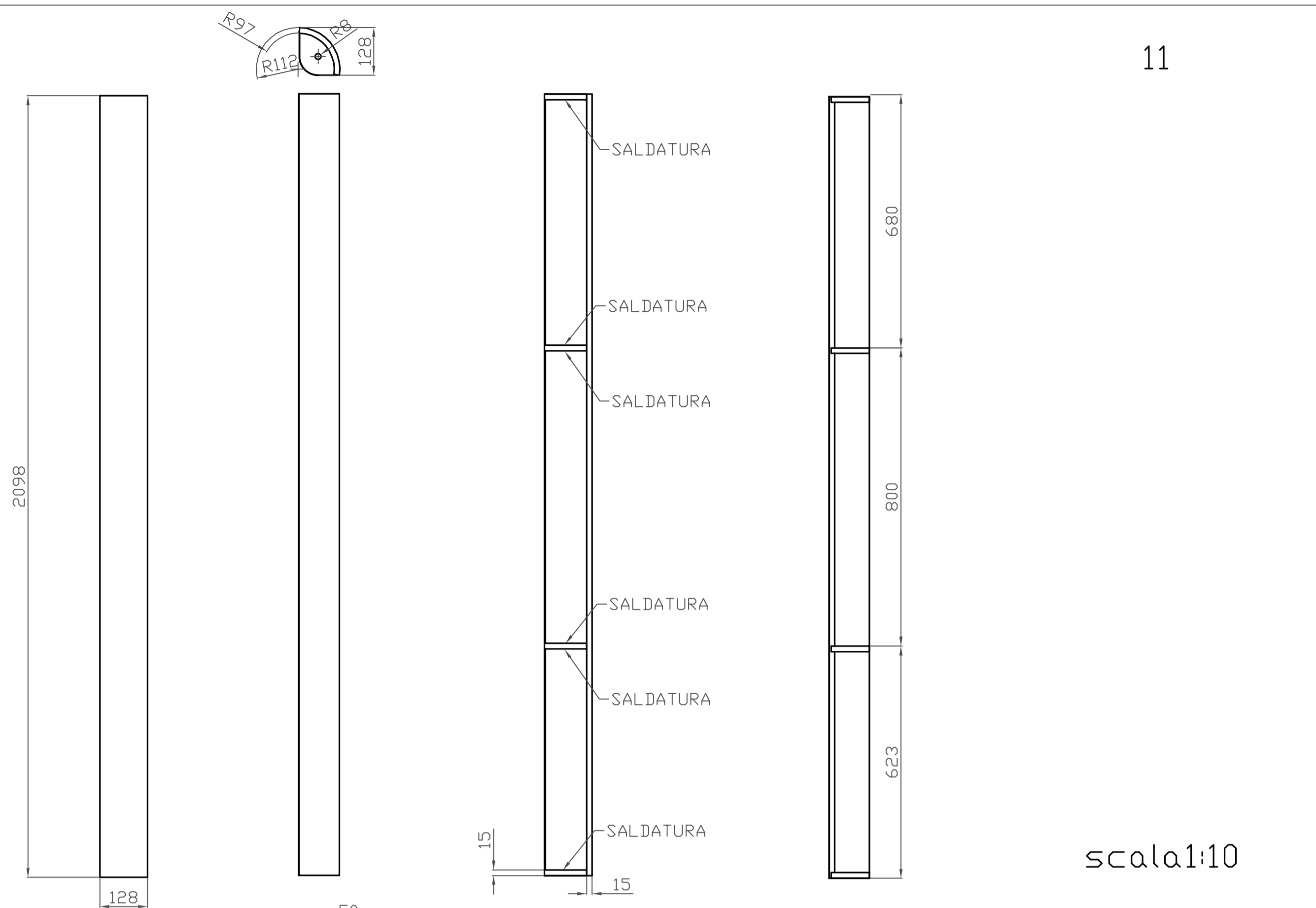


scatola  
porta-monitor

mensola scatolata-contenitore  
cavi elettrici

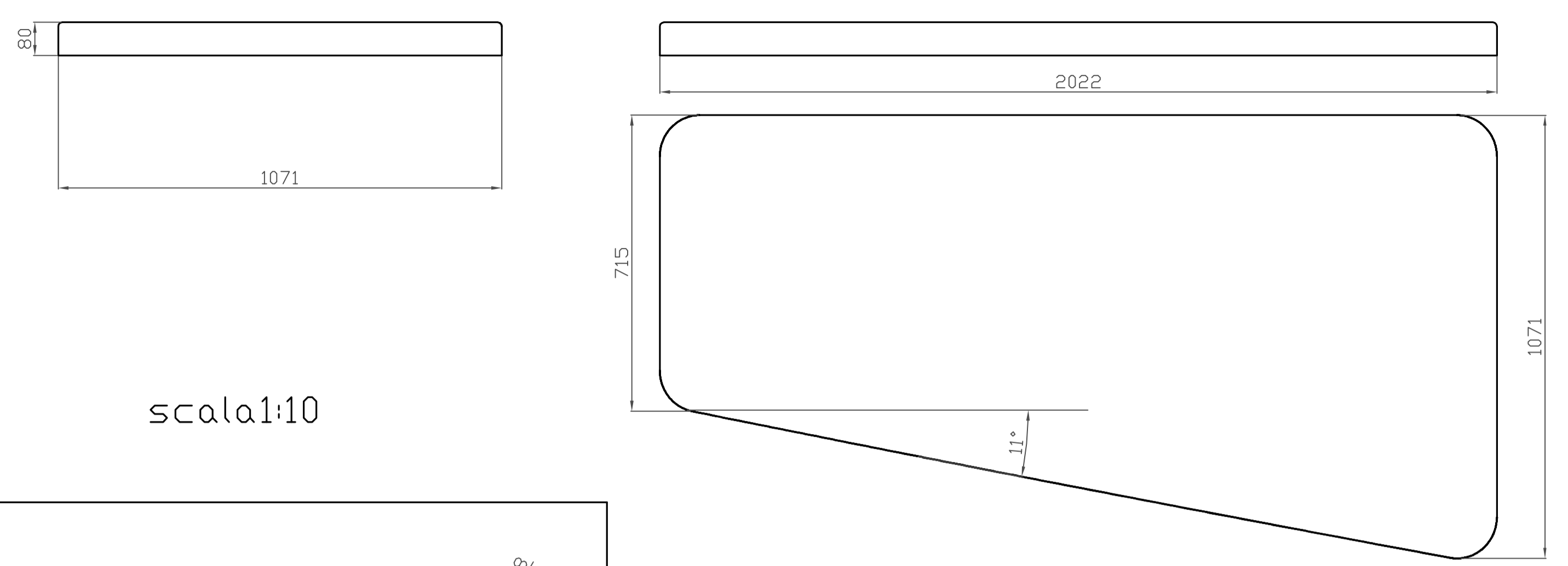


10.scatola monitor	acciaio satinato	tranciatura e piegatura
9.mensola scatolata	lamiera acciaio verniciata a polvere	tranciatura e piegatura
8.pannello mensola	lamiera acciaio verniciata a polvere	tranciatura e piegatura
 FACOLTA' DEL DESIGN A.A 2009/2010	Progetto DHOMA_Unità abitativa:rilievo dimensionale	Tavola N° 5/12 A1 u= mm
	Descrizione Proiezione ortogonale delle parti 8,9,10	Scala 1:10
	Tesi Abitare il pubblico:unità abitative identitarie in luoghi di transito	Data 31 marzo 2011
Laureanda Francesca Macchia Caputo 724982	Relatore Prof. Francesco Trabucco	



11

scala 1:10

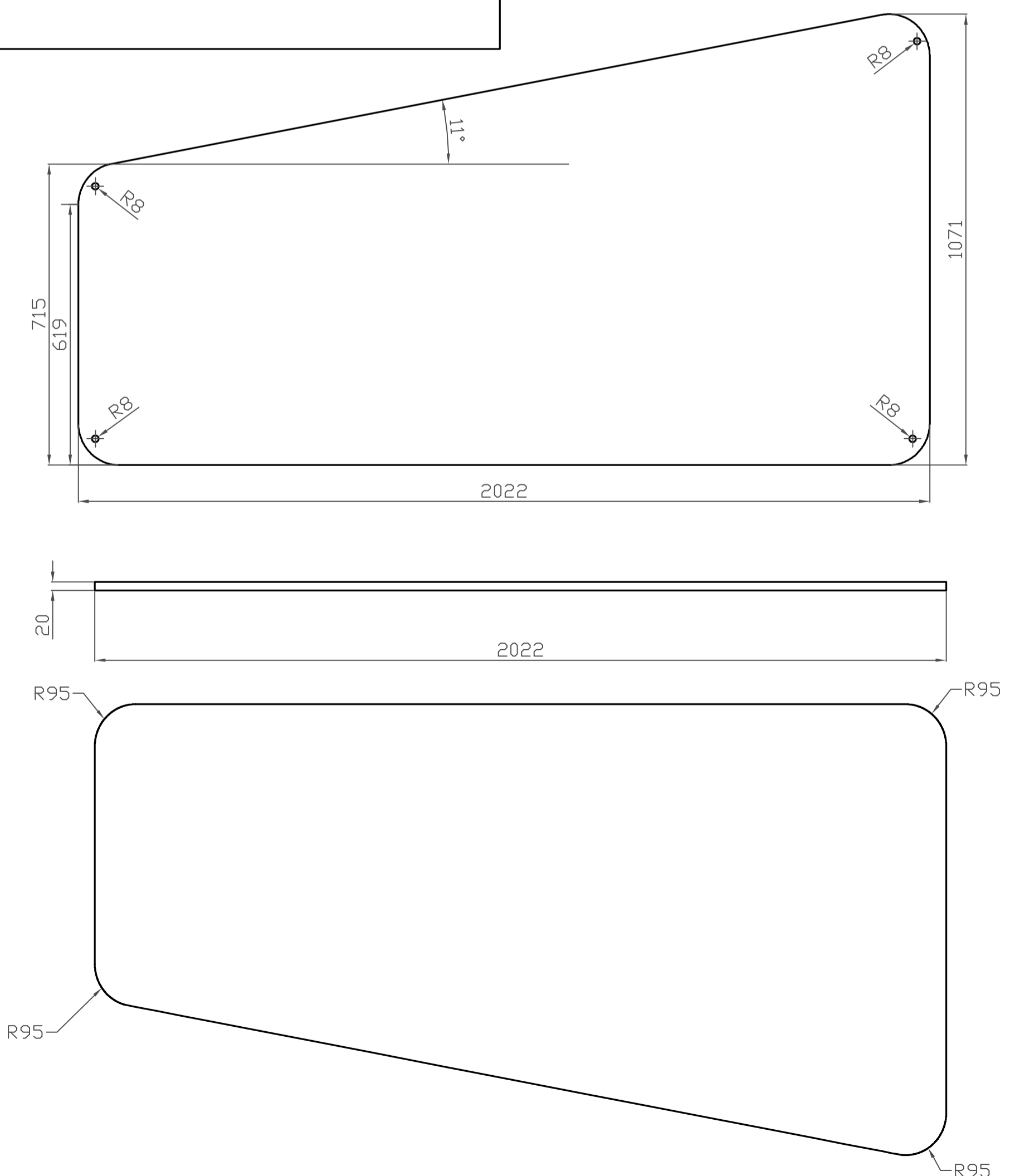


13

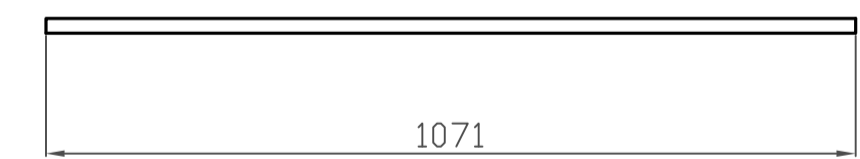
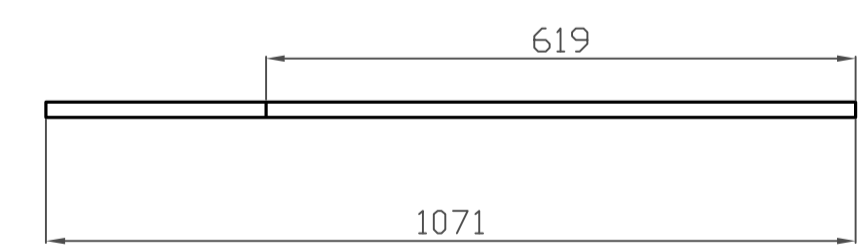
scala 1:10

12

14



scala 1:2

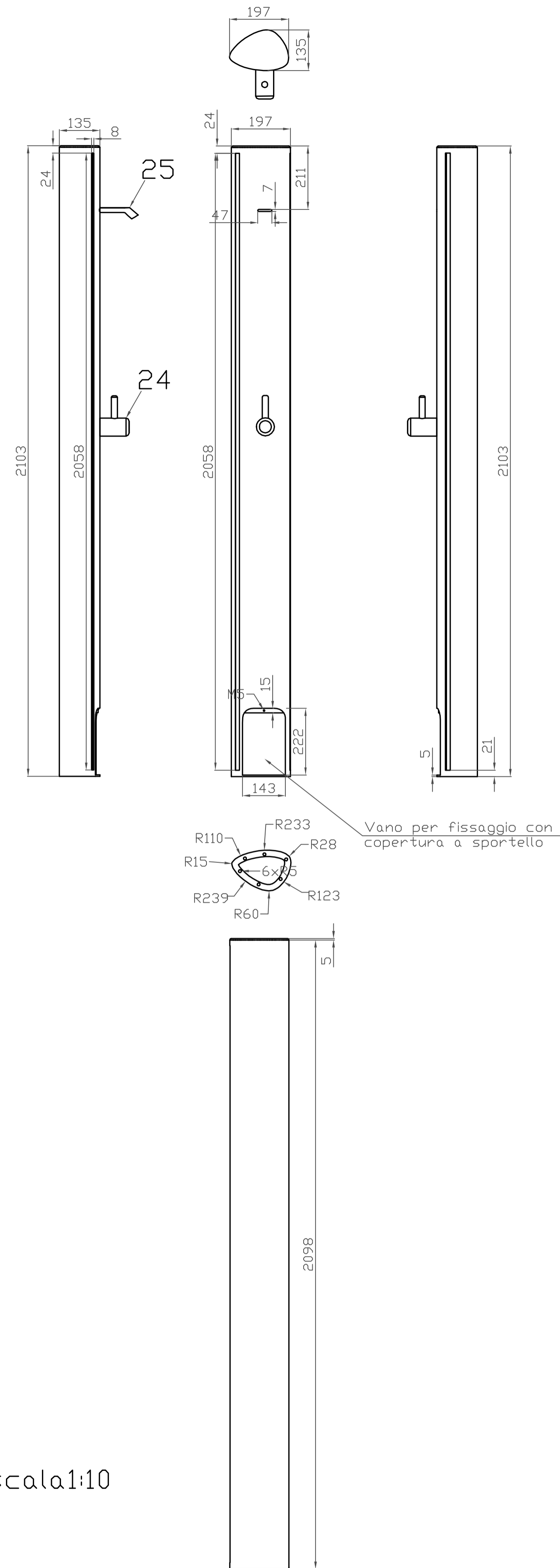


scala 1:10

14: pannello	legno multistrato 20mm	taglio
13: materassino	lattice	combinazione con altri materiali
12: placchetta	acciaio	tranciatura, piegatura, saldatura
11: struttura letto	acciaio	tranciatura, piegatura, saldatura
 FACOLTA' DEL DESIGN A.A 2009/2010	Progetto DHOMA, Unità abitativa: rilievo dimensionale	Tavola N° 6/12 A1 u= mm
	Descrizione Proiezione ortogonale delle parti 11,12,13,14	Scala Varie
	Tesi Abitare il pubblico: unità abitative identitarie in luoghi di transito	Data 31 marzo 2011
	Laureanda Francesca Macchia Caputo 724982	Relatore Prof. Francesco Trabucco

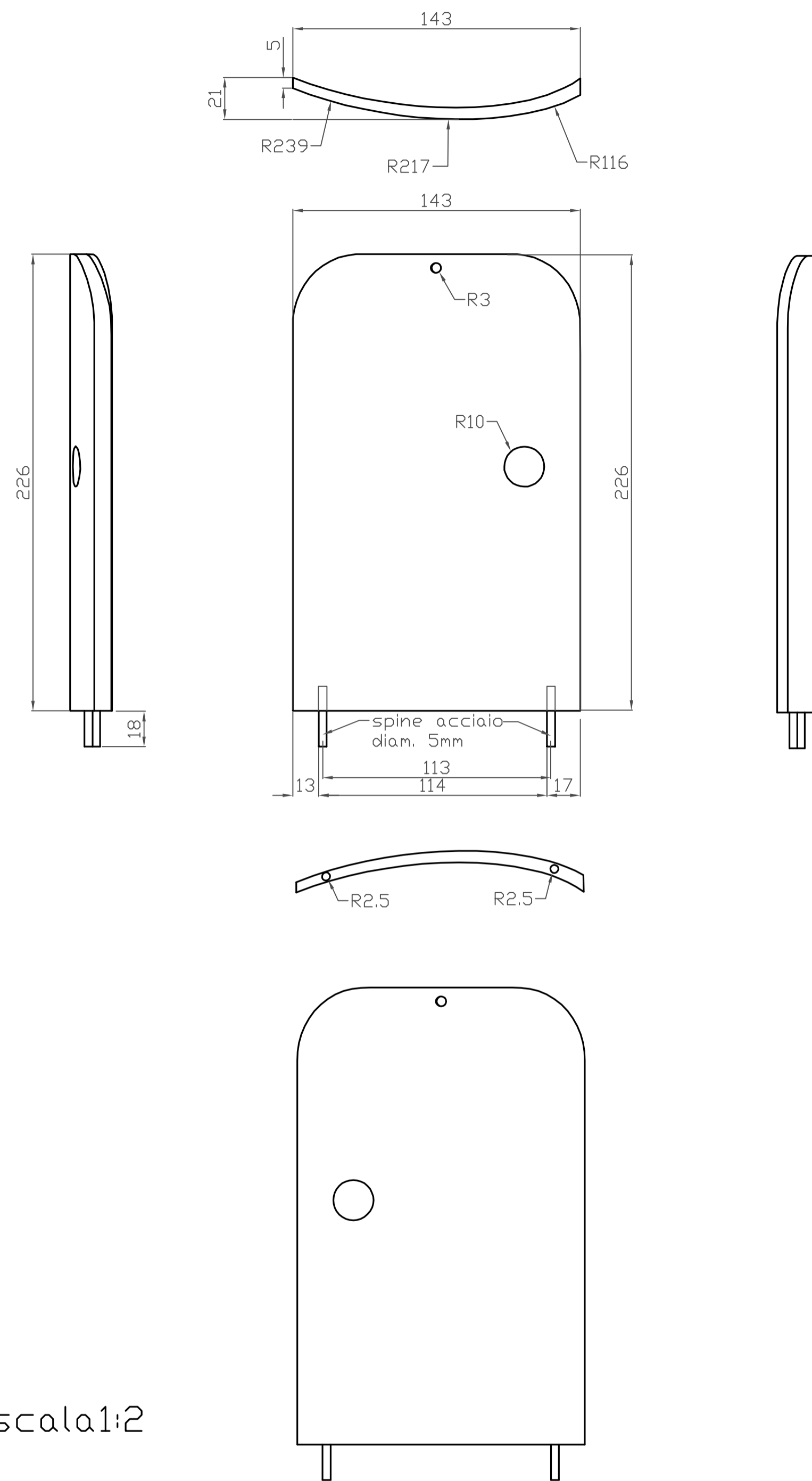


19



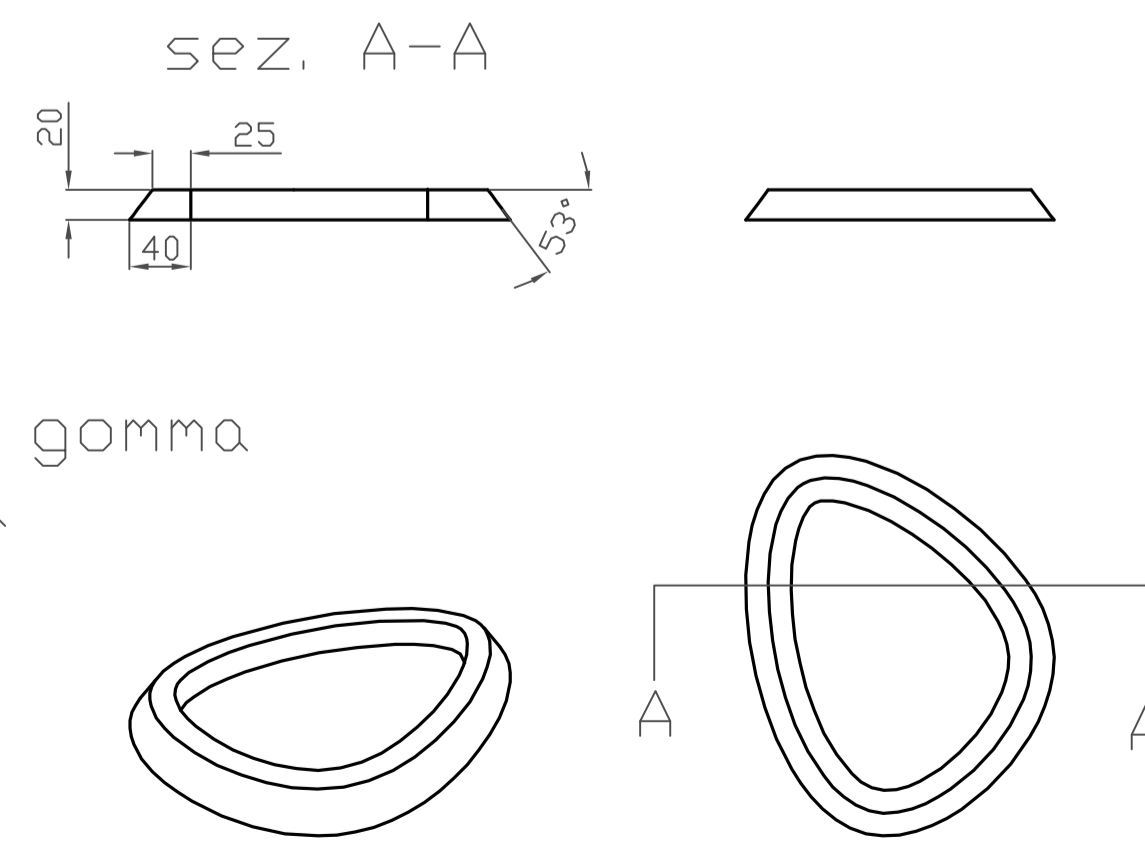
scala1:10

20



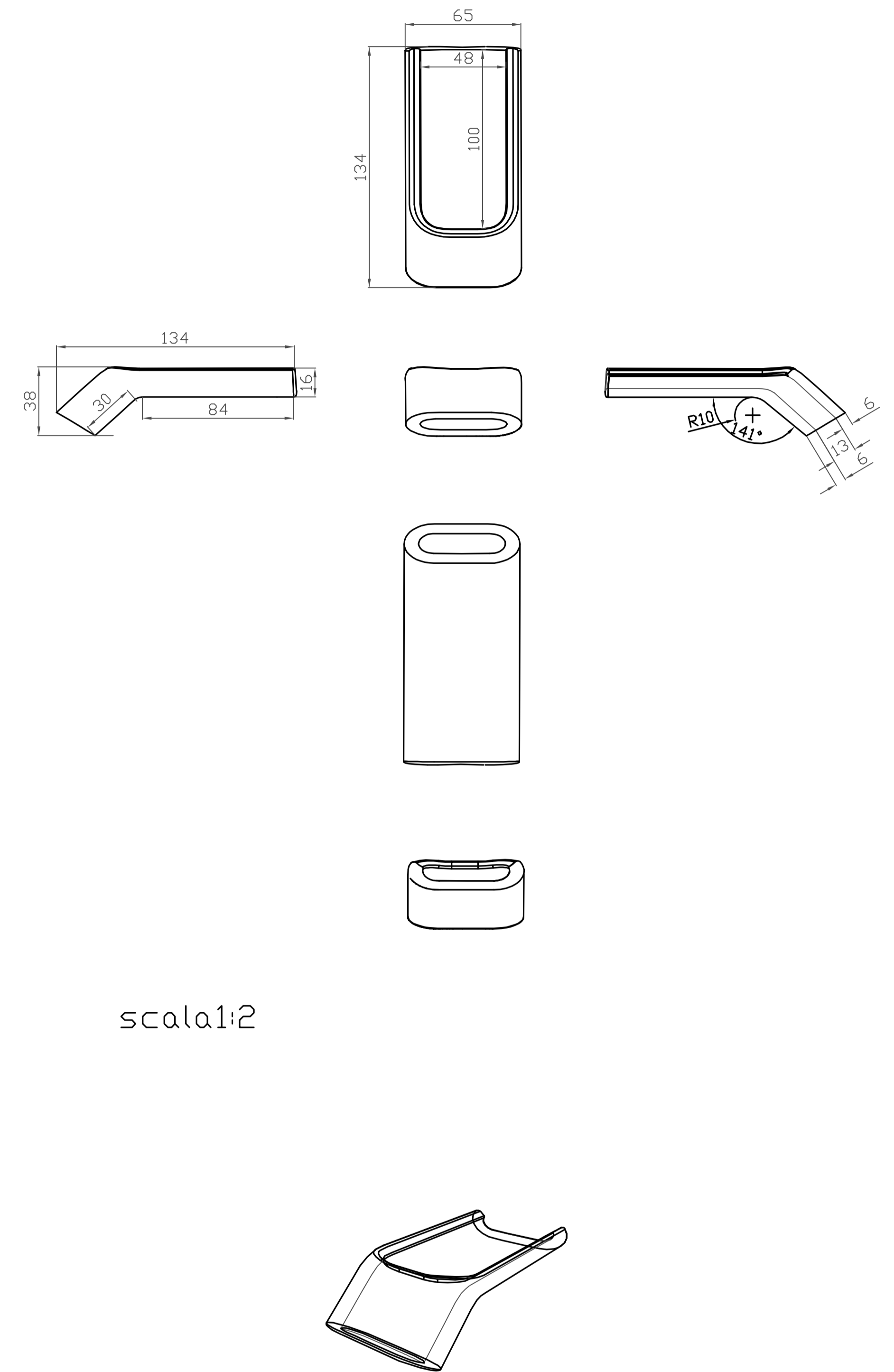
scala1:2

22



scala1:5

21



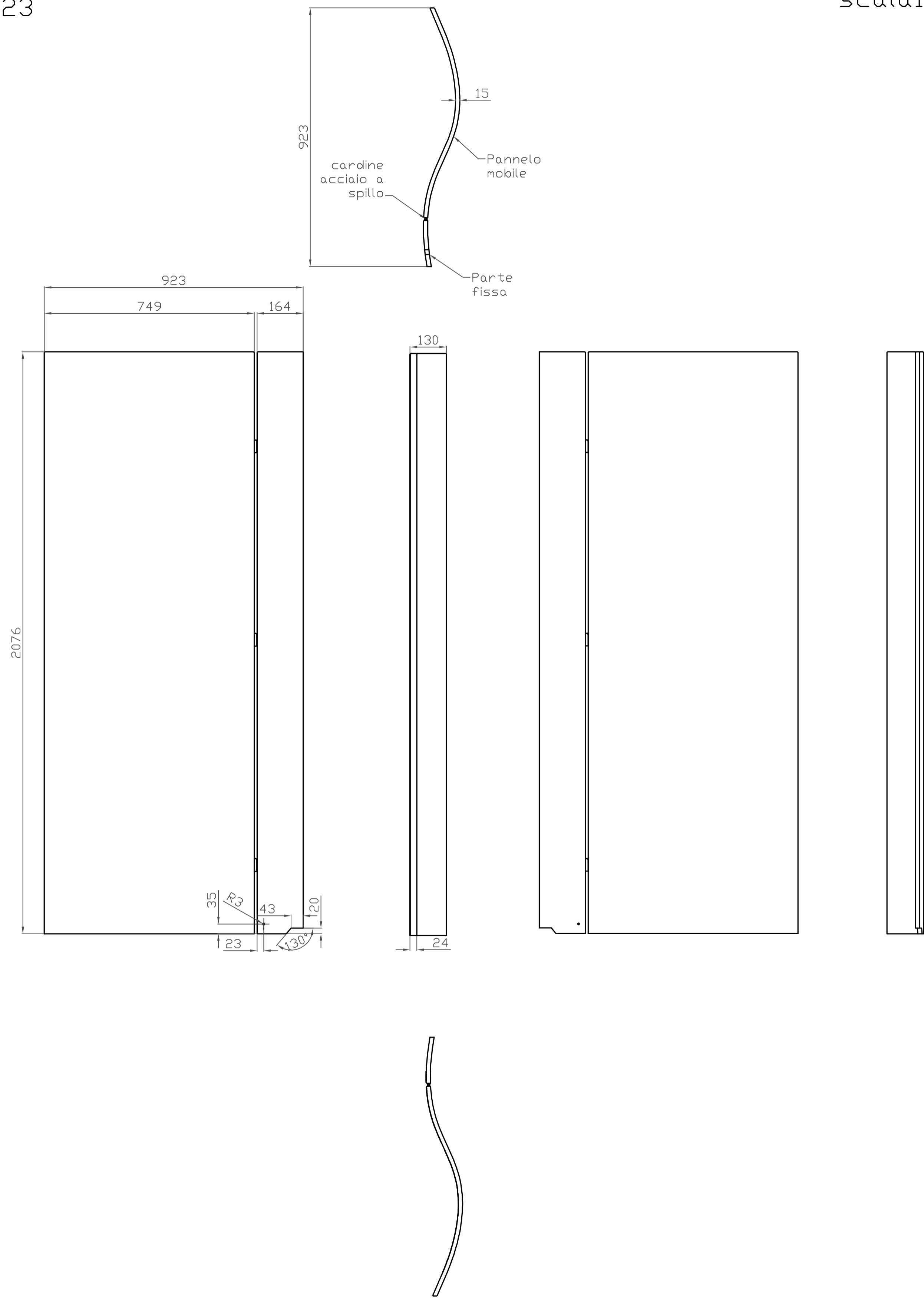
scala1:2

22:anello gomma	gomma	stampaggio ad iniezione
21:erogatore	ottone	fusione e cromatura in bagno
20:sportellino	polycarbonato	stampaggio ad iniezione
19:colonna doccia	polycarbonato	stampaggio ad iniezione
		Tavola N° 8/12
Progetto DHOMA_Unità abitativa:rilievo dimensionale		A1 u= mm
Descrizione Proiezione ortogonale delle parti 19,20,21,22 sezione della parte 22		Scala Varie
Tesi Abitare il pubblico:unità abitative identitarie in luoghi di transito		Data 31 marzo 2011
A.A 2009/2010 Laureanda Francesca Macchia Caputo 724982		Relatore Prof. Francesco Trabucco



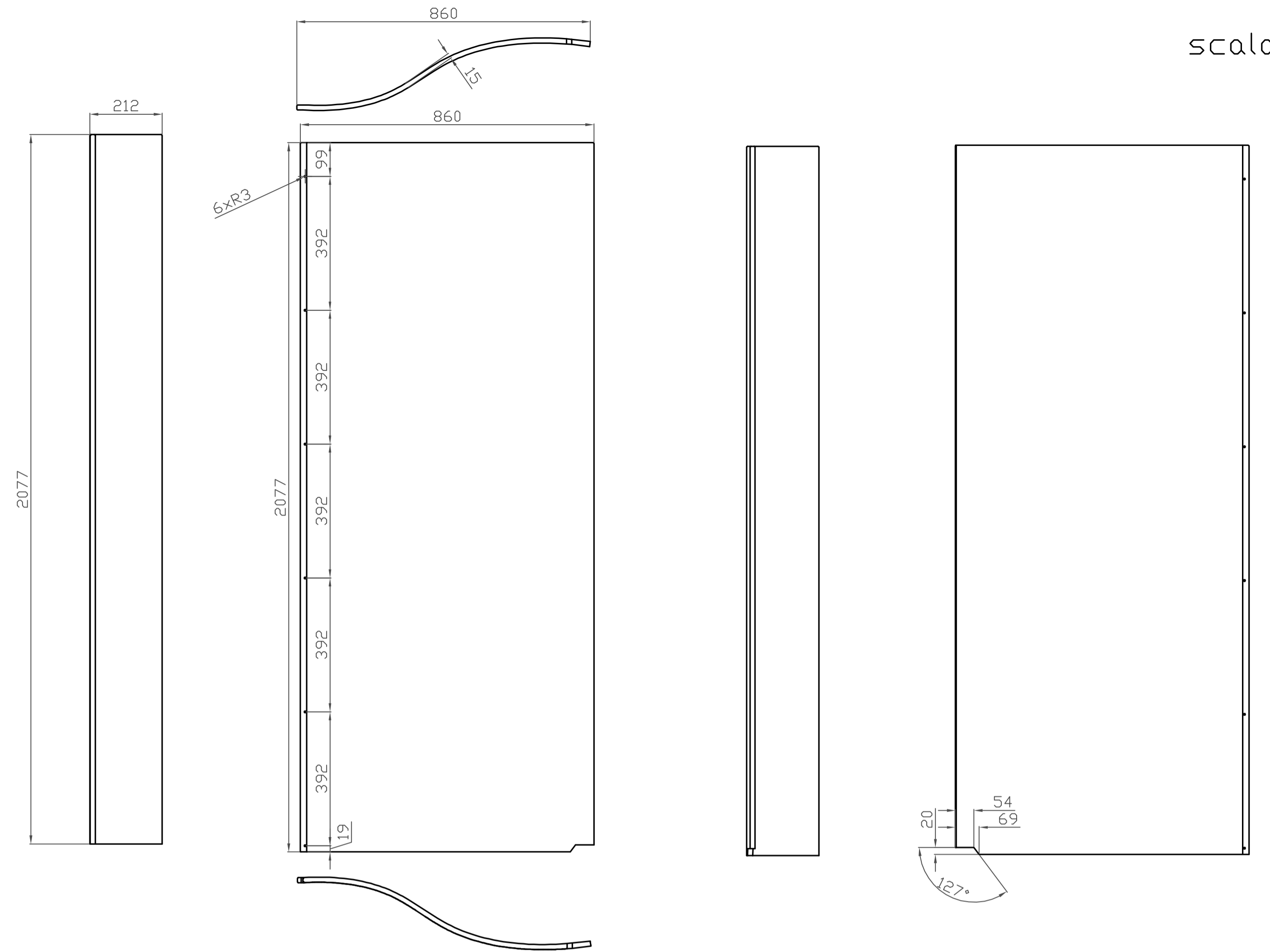
23

scala1:10



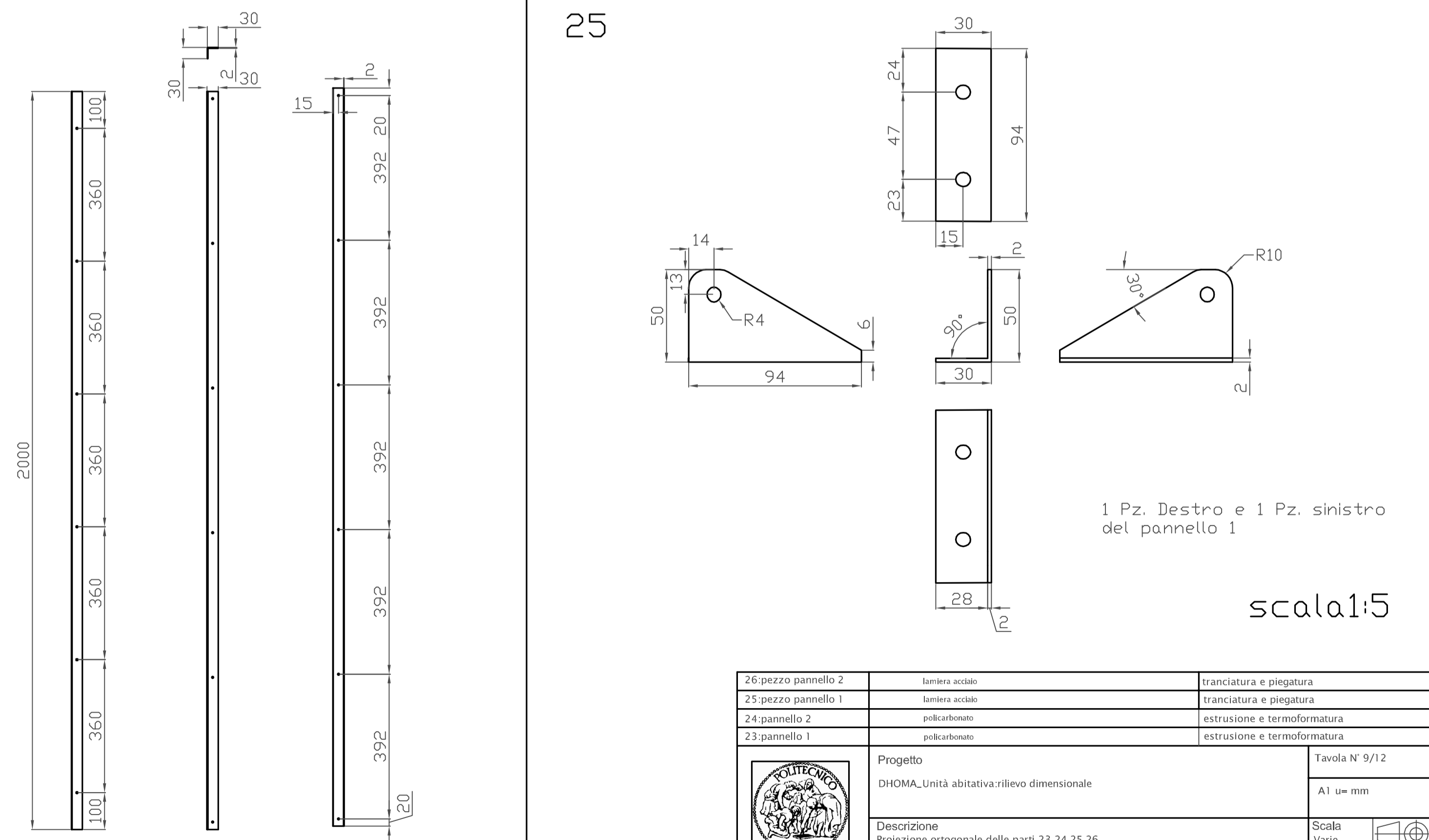
24

scala1:10



26


25



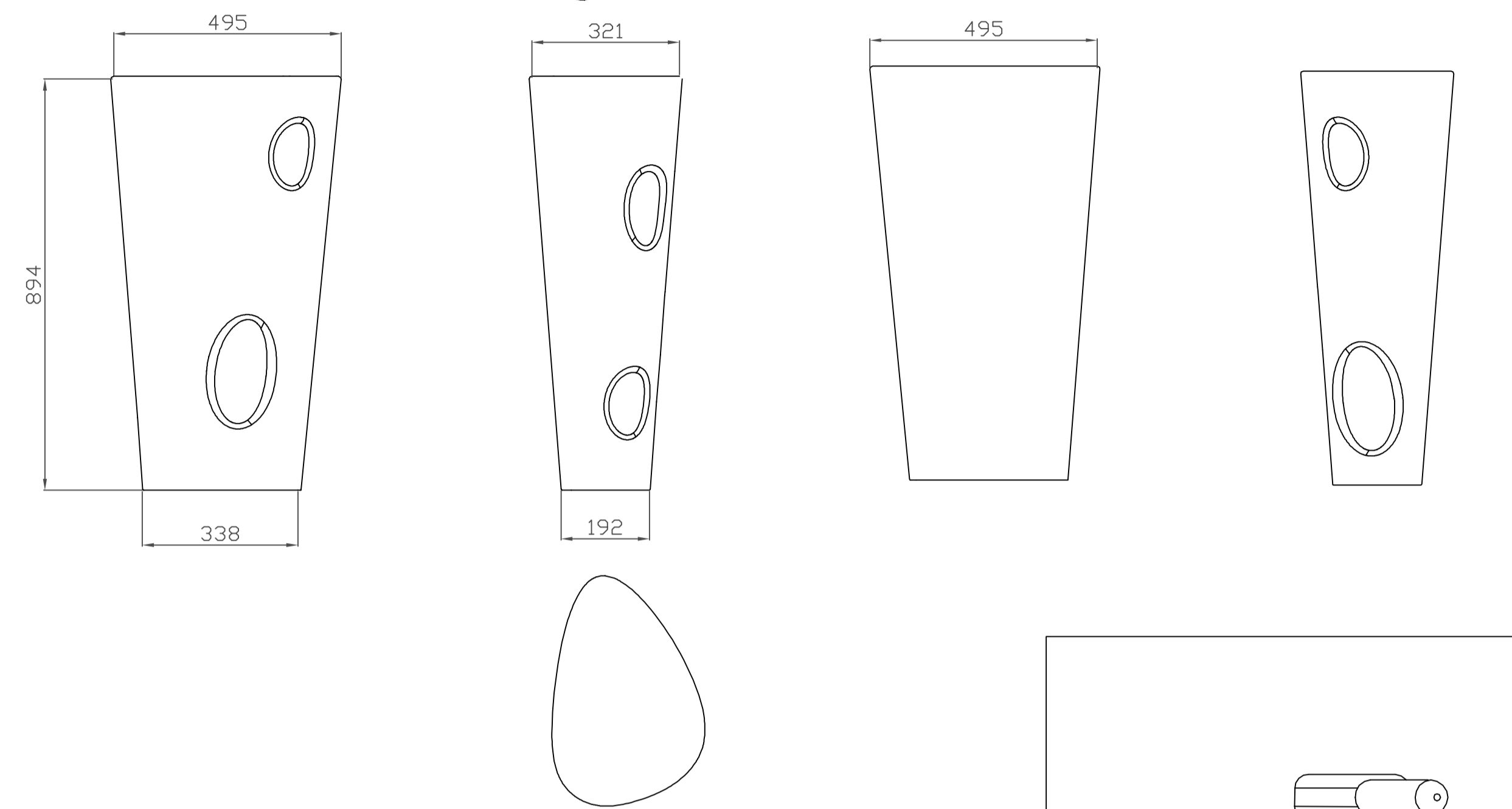
scala1:10

2 Pz. Destro e 2 Pz. sinistro del pannello 2

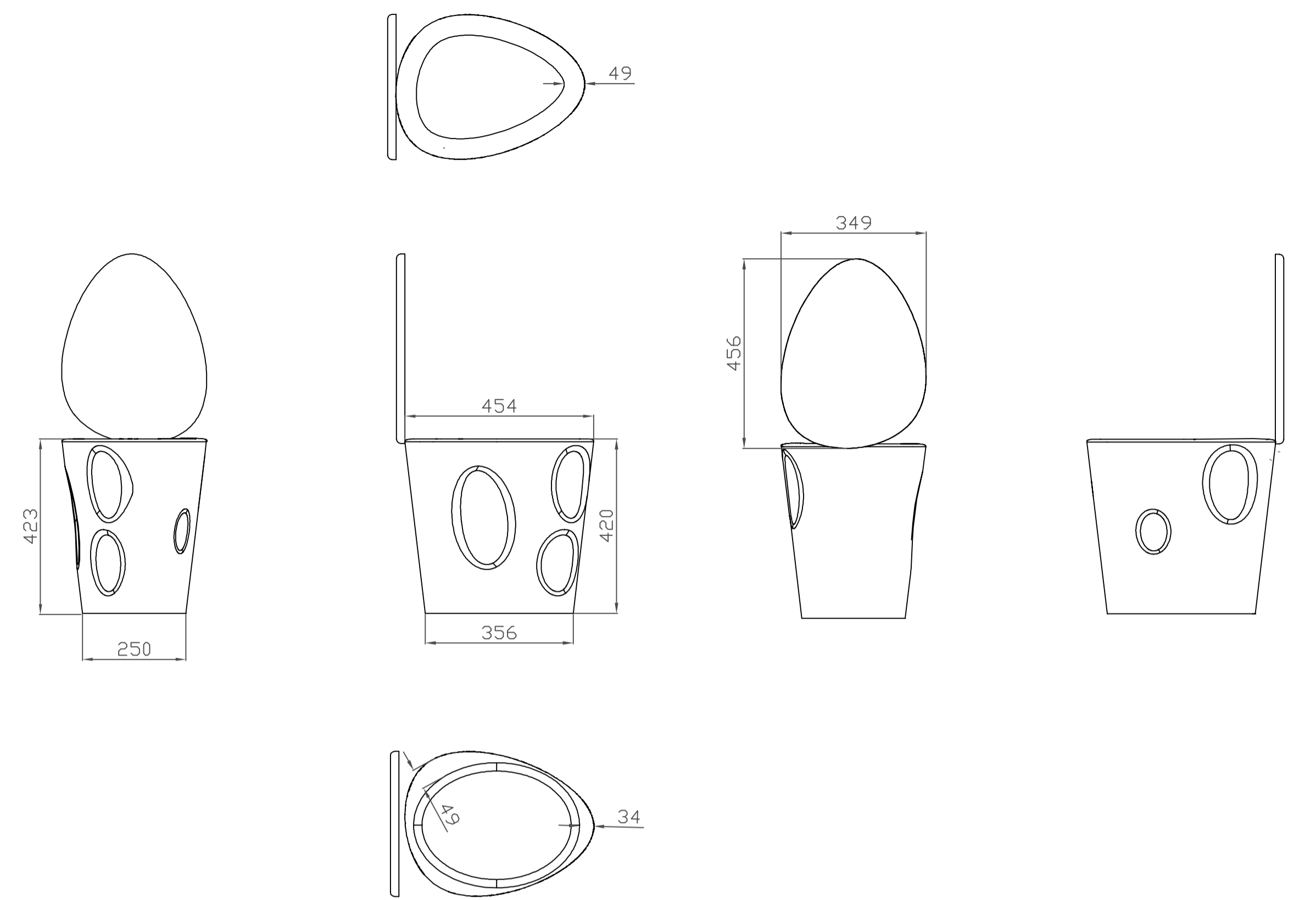
scala1:5

26:pezzo pannello 2	lamiera acciaio	tranciatura e piegatura
25:pezzo pannello 1	lamiera acciaio	tranciatura e piegatura
24:pannello 2	polcarbonato	estrusione e termoformatura
23:pannello 1	polcarbonato	estrusione e termoformatura
 FACOLTA' DEL DESIGN A.A 2009/2010	Progetto DHOMA_Unità abitativa:rilievo dimensionale	Tavola N° 9/12 A1 u= mm
	Descrizione Proiezione ortogonale delle parti 23,24,25,26	Scala Varie
	Tesi Abitare il pubblico:unità abitative identitarie in luoghi di transito	Data 31 marzo 2011
	Laureanda Francesca Macchia Caputo 724982	Relatore Prof. Francesco Trabucco

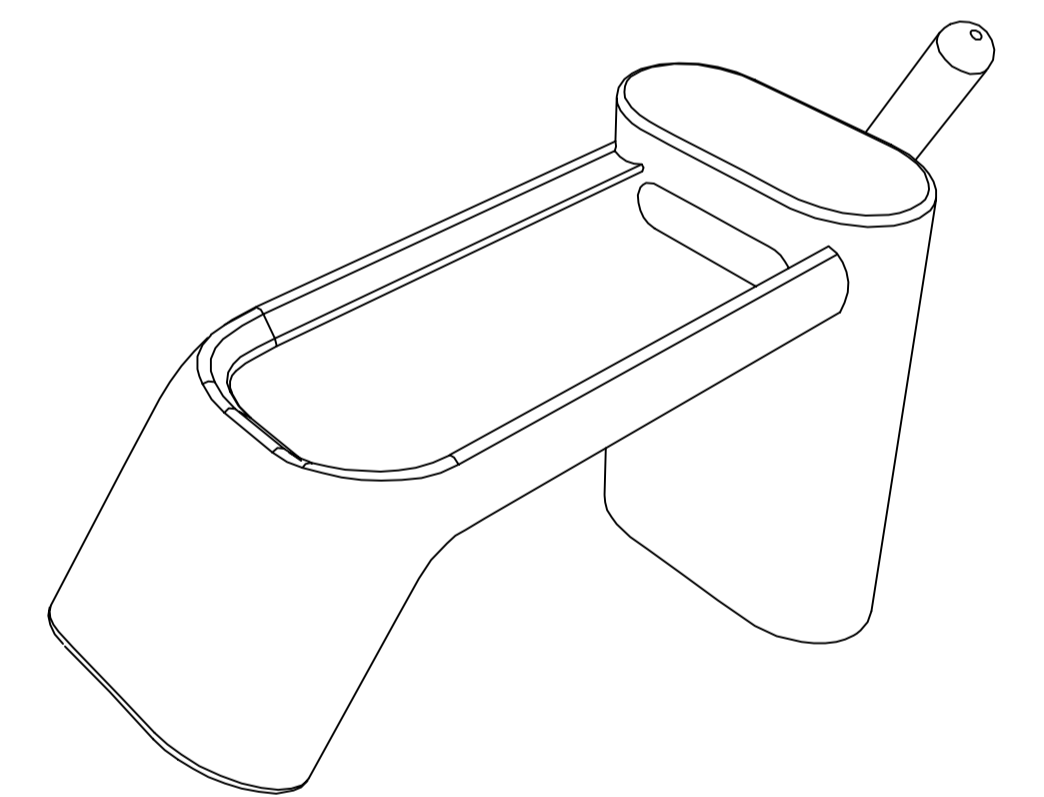
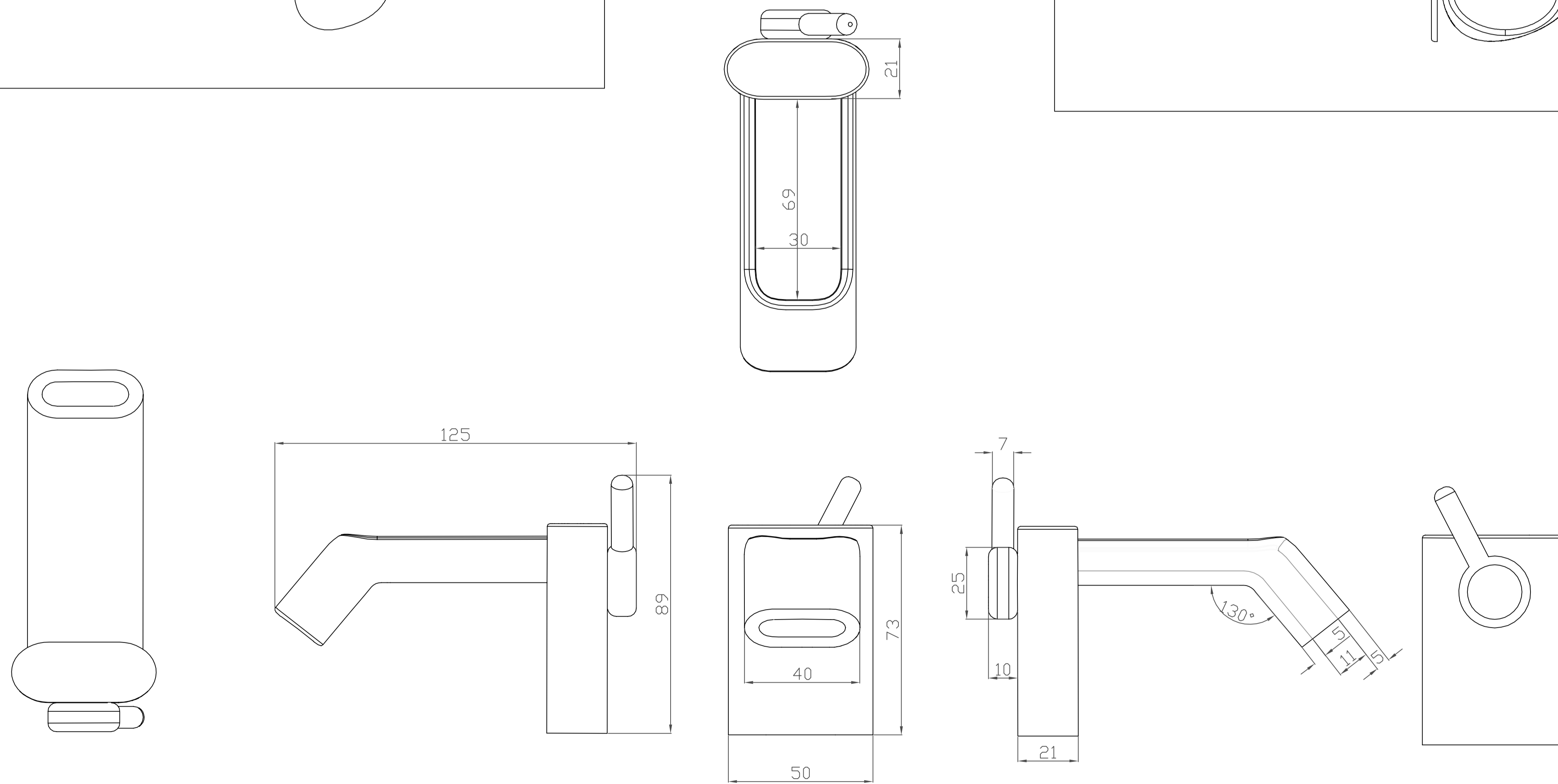
27




29



28



scala 1:1

29:water	polycarbonato	stmpaggio ad iniezione
28:rubinetto lavabo	ottone	fusione
27:lavabo	polycarbonato	stmpaggio ad iniezione
 FACOLTA' DEL DESIGN A.A 2009/2010	Progetto DHOMA_Unità abitativa:rilievo dimensionale	Tavola N° 10/12 A1 u= mm
	Descrizione Proiezione ortogonale delle parti 27,28,29	Scala Varie
Tesi Abitare il pubblico:unità abitative identitarie in luoghi di transito		Data 31 marzo 2011
Laureanda Francesca Macchia Caputo 724982	Relatore Prof. Francesco Trabucco	



