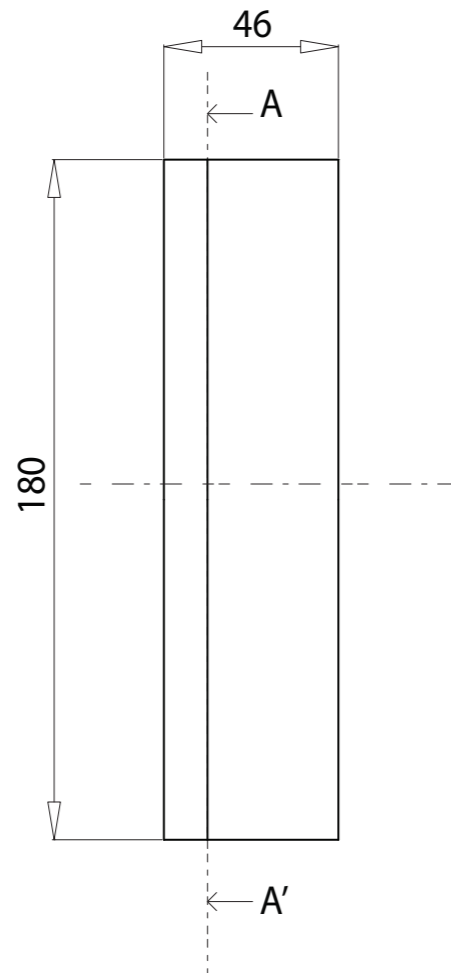
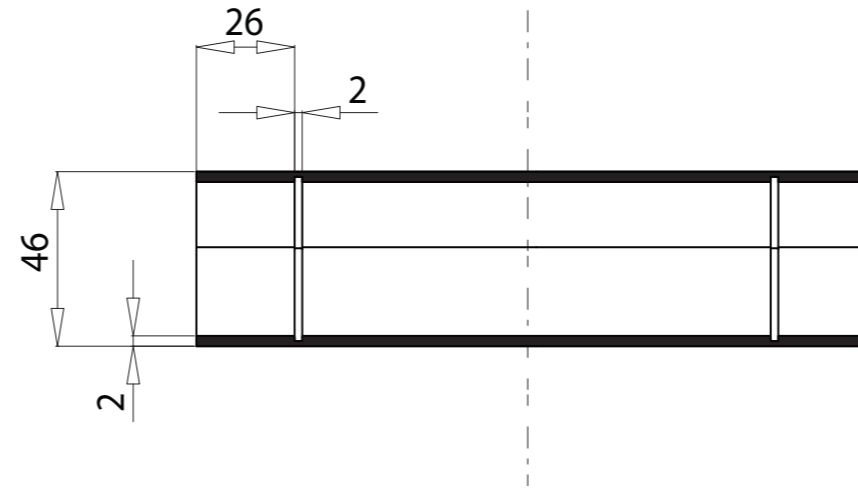
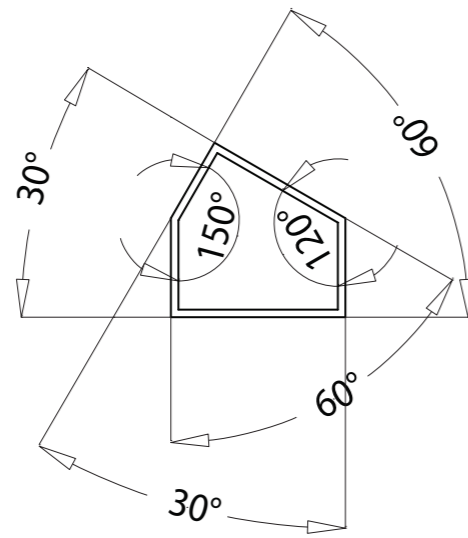

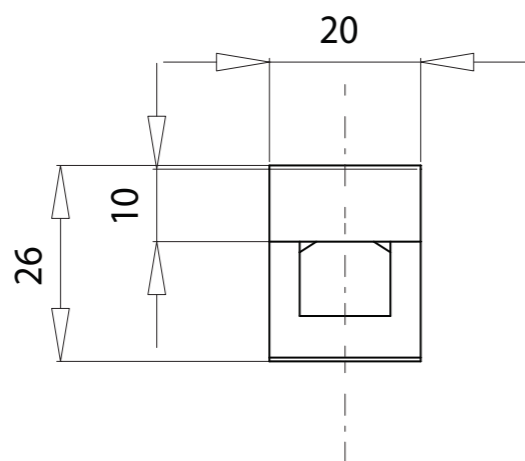
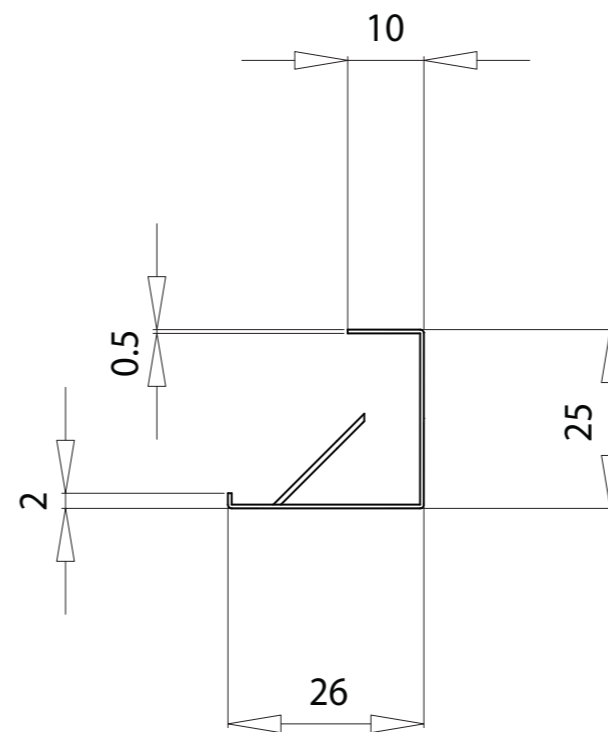
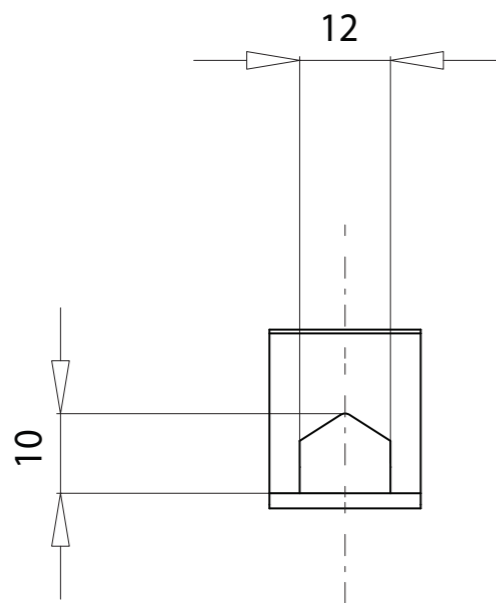


Sezione A-A'

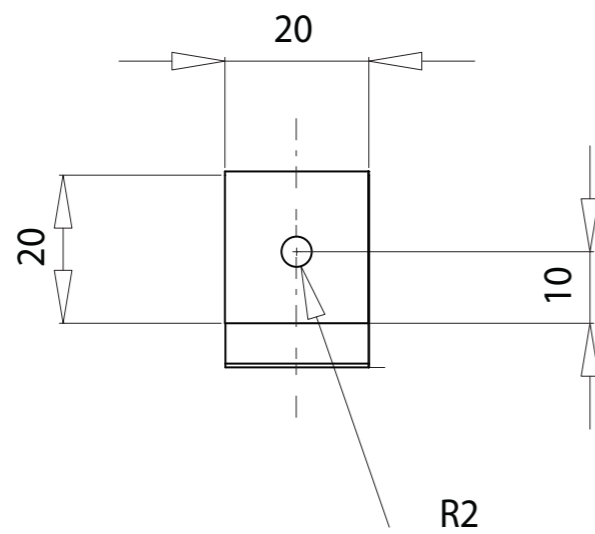
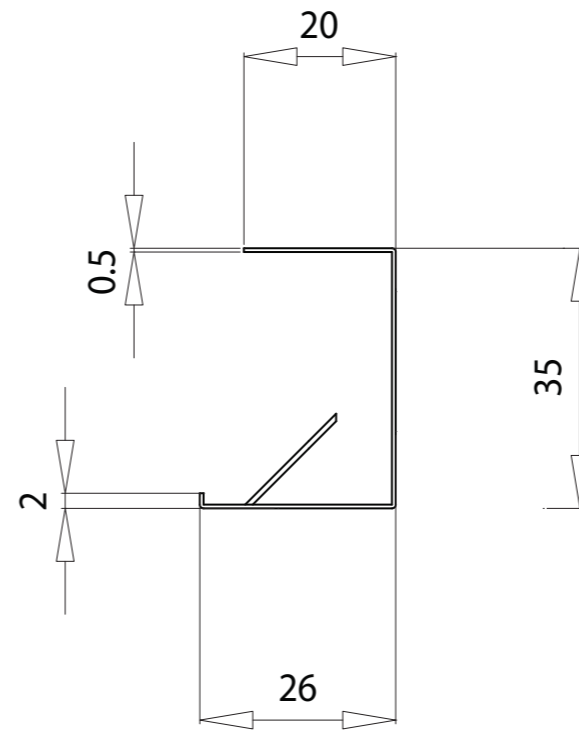
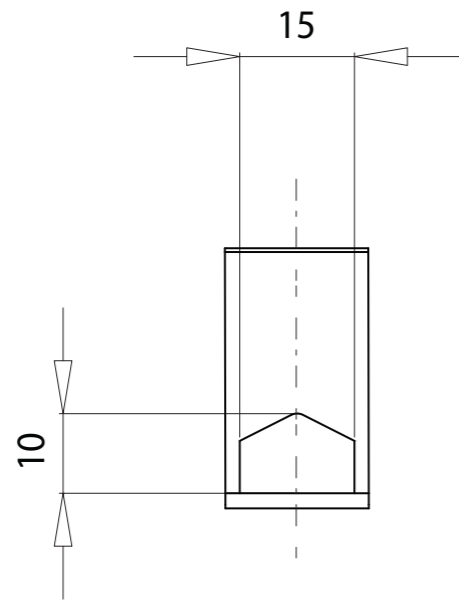


 <p>Politecnico di Milano, Facoltà del Design Laurea Magistrale in disegno industriale A.A.2010/11</p>	<b>Autore</b>	Carmelo Zocco	
	<b>Relatore</b>	Flaviano Celaschi	
	<b>Titolo</b> <b>Sottotitolo</b>	Ideaperta Progettazione di un sistema componibile open source per l'ordine domestico	
	<b>Titolo tavola</b>	Proiezioni Giunzione con Sezione longitudinale	
	<b>Tav.</b>	01/03	
<b>Data</b>	3/10/2011	<b>Scala</b>	1:2



Politecnico di Milano, Facoltà del Design  
 Laurea Magistrale in disegno industriale  
 A.A.2010/11

<b>Autore</b>	Carmelo Zocco
<b>Relatore</b>	Flaviano Celaschi
<b>Titolo</b> <b>Sottotitolo</b>	Ideaperta Progettazione di un sistema componibile open source per l'ordine domestico
<b>Titolo tavola</b>	Proiezioni Clip 25mm
<b>Tav.</b>	02/03
<b>Data</b>	3/10/2011
<b>Scala</b>	1:1



Politecnico di Milano, Facoltà del Design  
 Laurea Magistrale in disegno industriale  
 A.A.2010/11

<b>Autore</b>	Carmelo Zocco
<b>Relatore</b>	Flaviano Celaschi
<b>Titolo</b> <b>Sottotitolo</b>	Ideaperta Progettazione di un sistema componibile open source per l'ordine domestico
<b>Titolo tavola</b>	Proiezioni Clip 35mm
<b>Tav.</b>	03/03
<b>Data</b>	3/10/2011
<b>Scala</b>	1:1