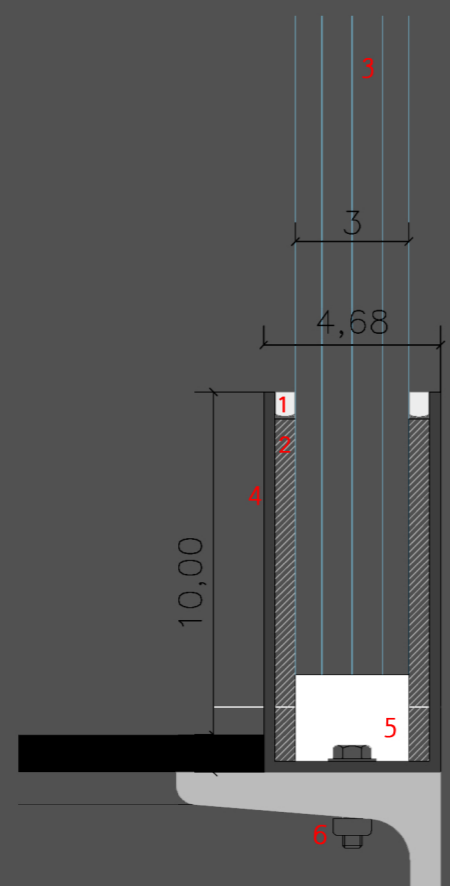


RAMPA - Sezione trasversale
Scala 1:20

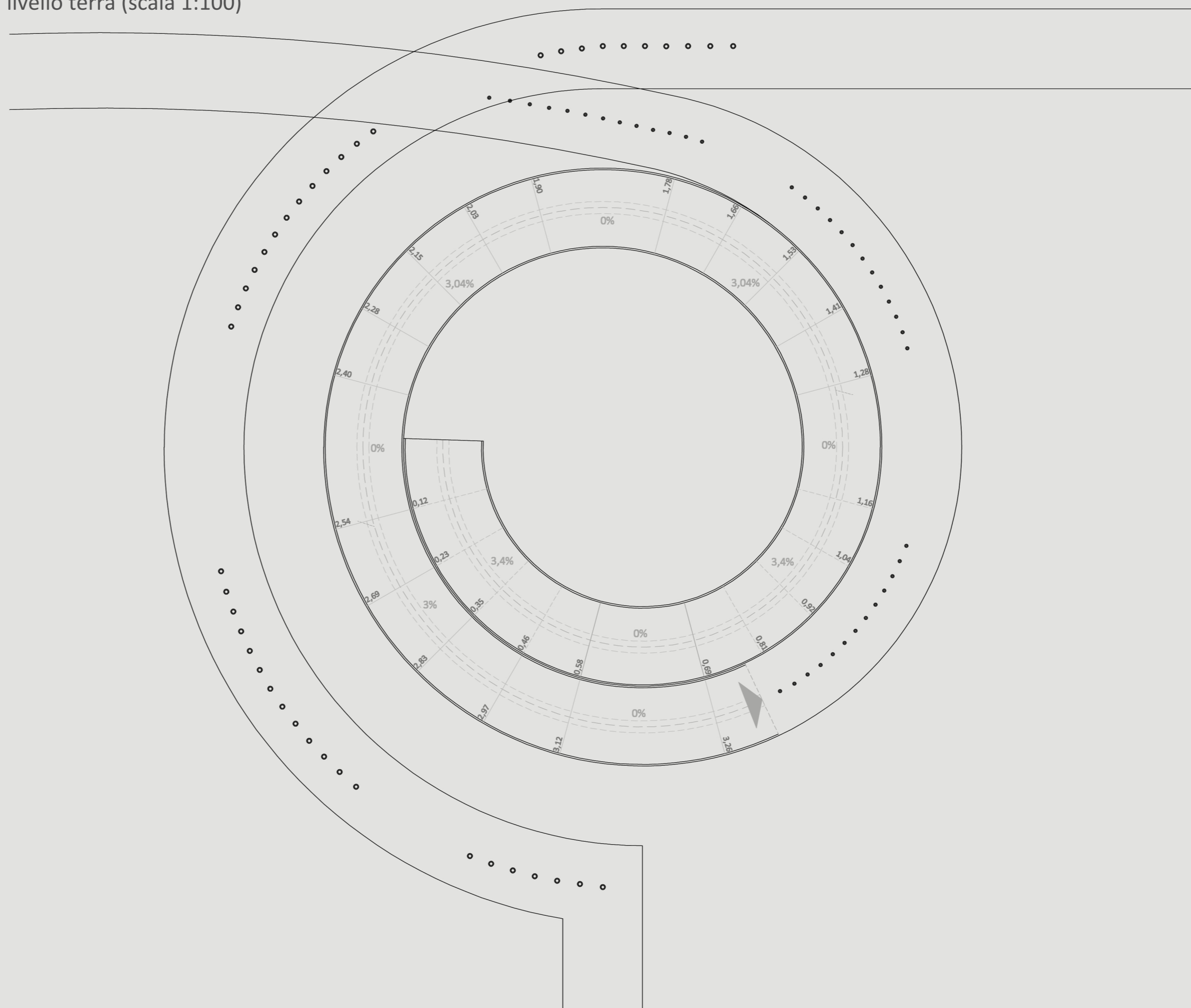


RAMPA - Dettaglio costruttivo
Scala 1:20

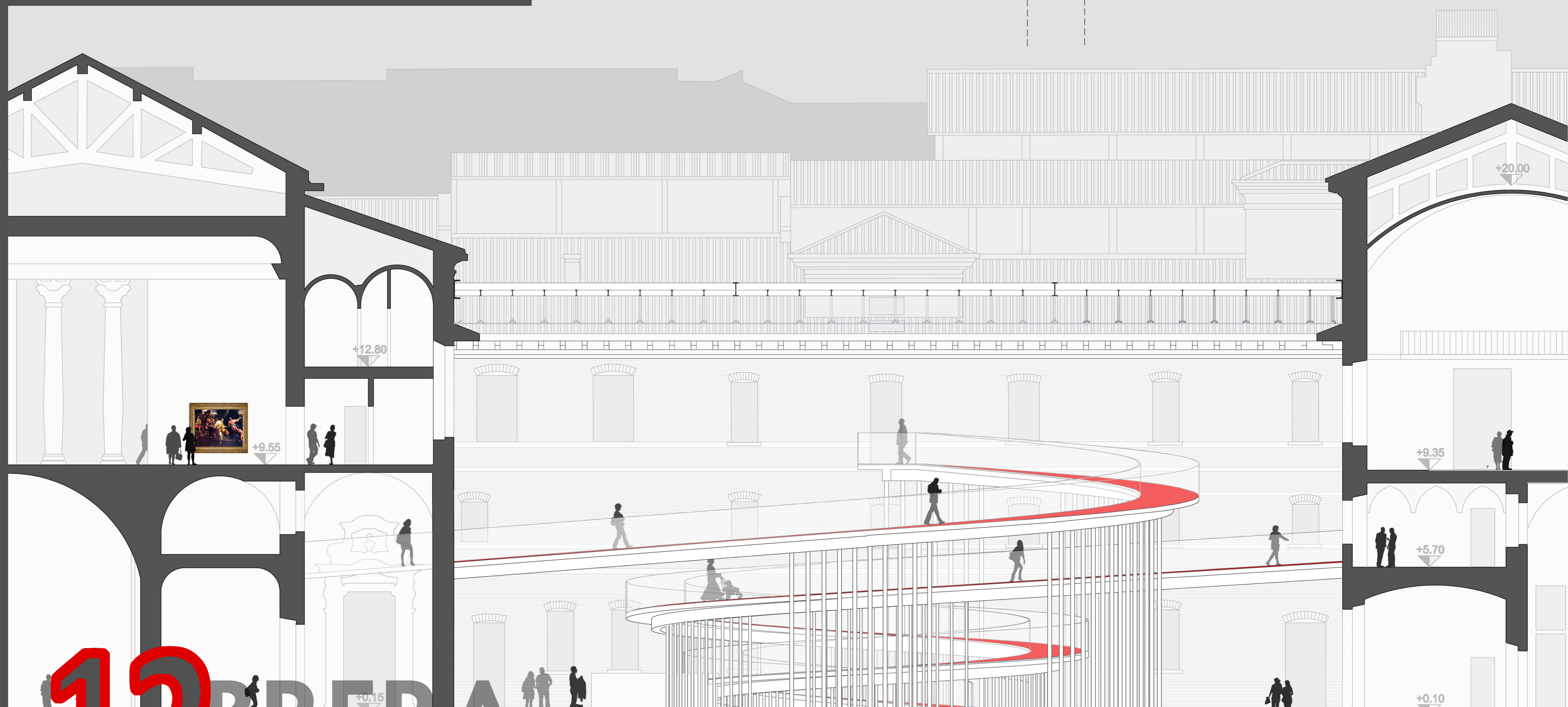
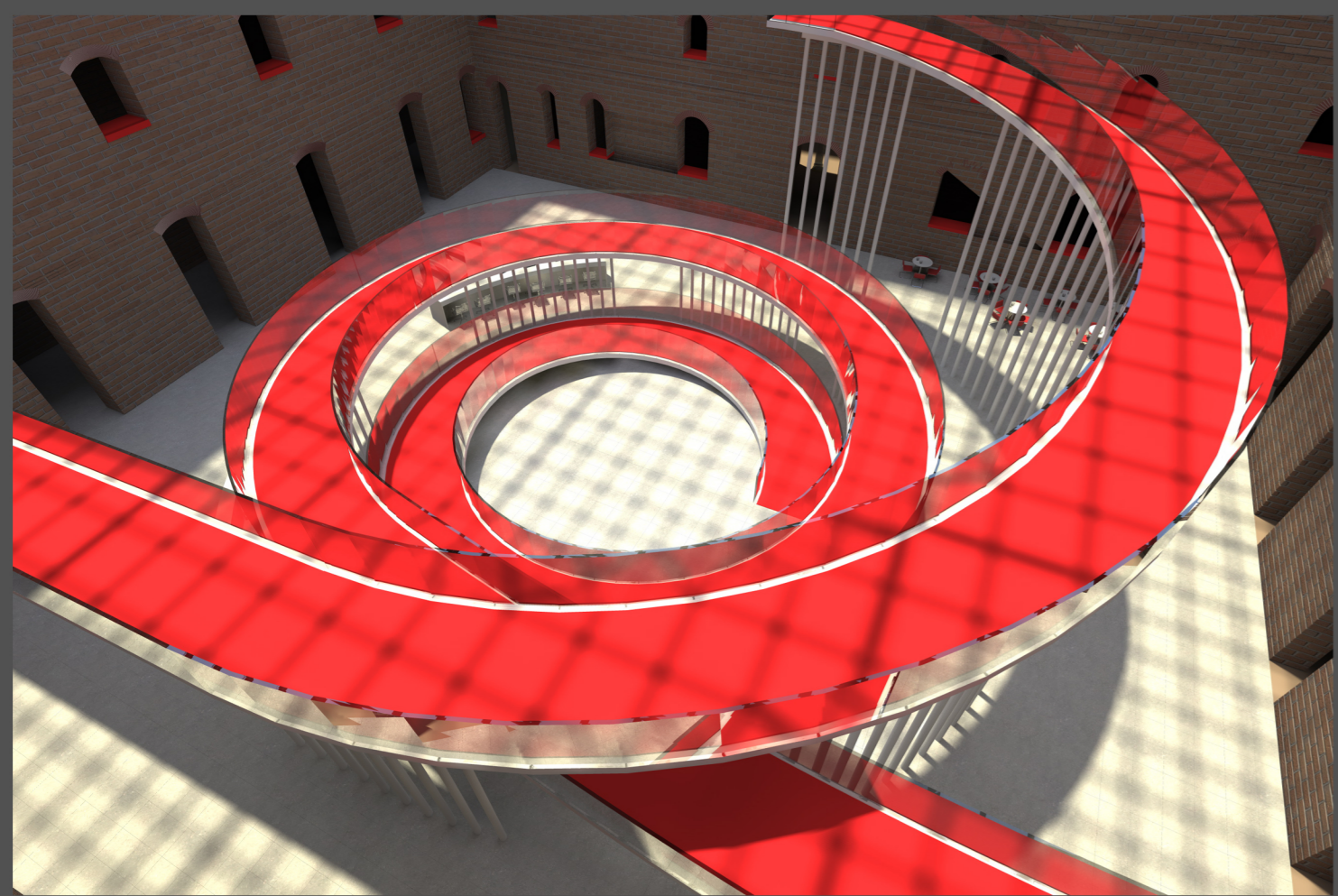
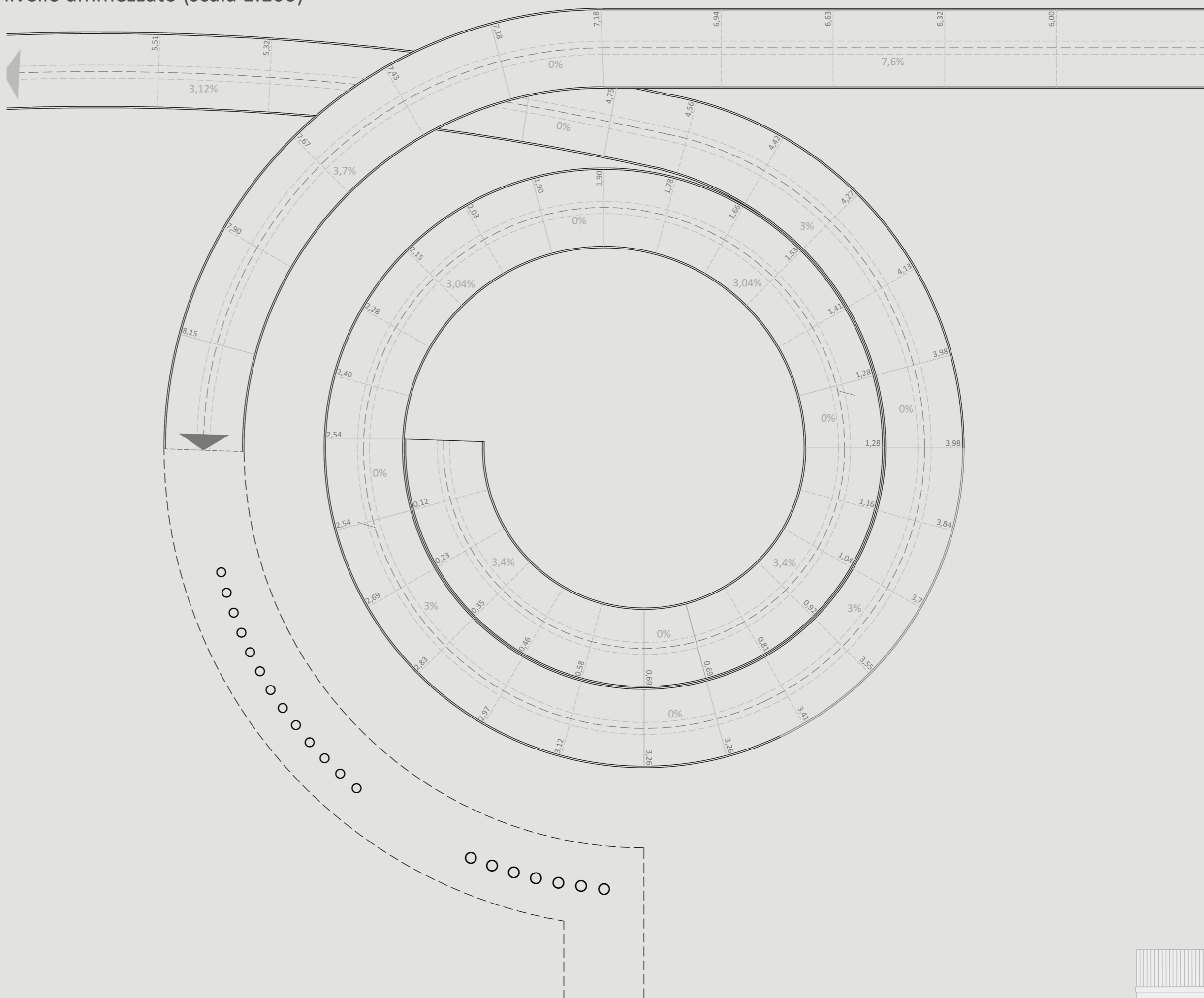
- 1 silicone sigillante
- 2 guide di neoprene
- 3 vetro strutturale
- 4 profilato di alluminio per alloggiamento vetro
- 5 fissaggio della struttura
- 6 bullone di connessione del profilo in alluminio



livello terra (scala 1:100)



livello ammezzato (scala 1:100)



BRERA FOR ALL

Relatore: Marco Albini
 Correlatori: Francesco Bombardi, Francesca Franceschi
 Studenti: Cecilia Campolonghi (matr. 751157),
 Sonia Garbelli (matr. 751410),
 Valentina Marina (matr. 751413)

CORSO DI LAUREA MAGISTRALE:
ARCHITETTURA SOSTENIBILE PER GRANDI OPERE

POLITECNICO DI MILANO
 Sede di Piacenza
 Facoltà di Architettura e Società
 a.a. 2010/2011

