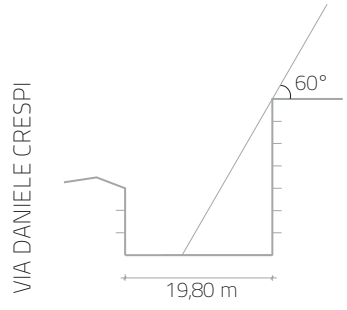
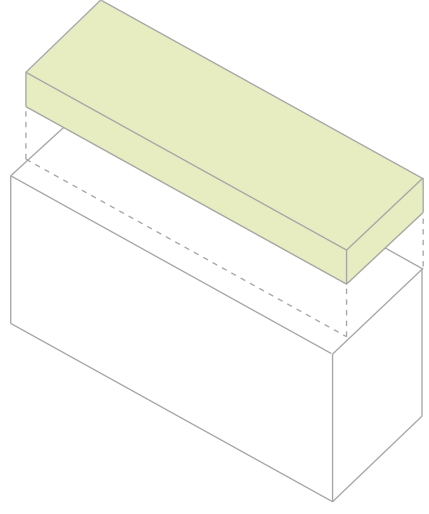




area utilizzabile: 380 mq
 numero alloggi possibili: 3
 numero di possibili inquilini: 18



lamiera fori quadrati

