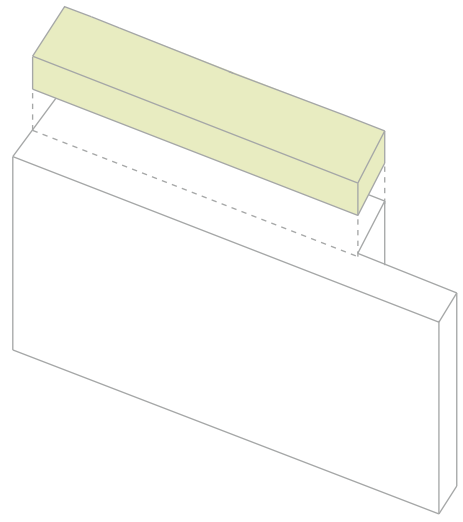


area utilizzabile:
numero alloggi possibili:
numero di possibili inquilini:

180 mq
1
8



| corso genova, 20 |

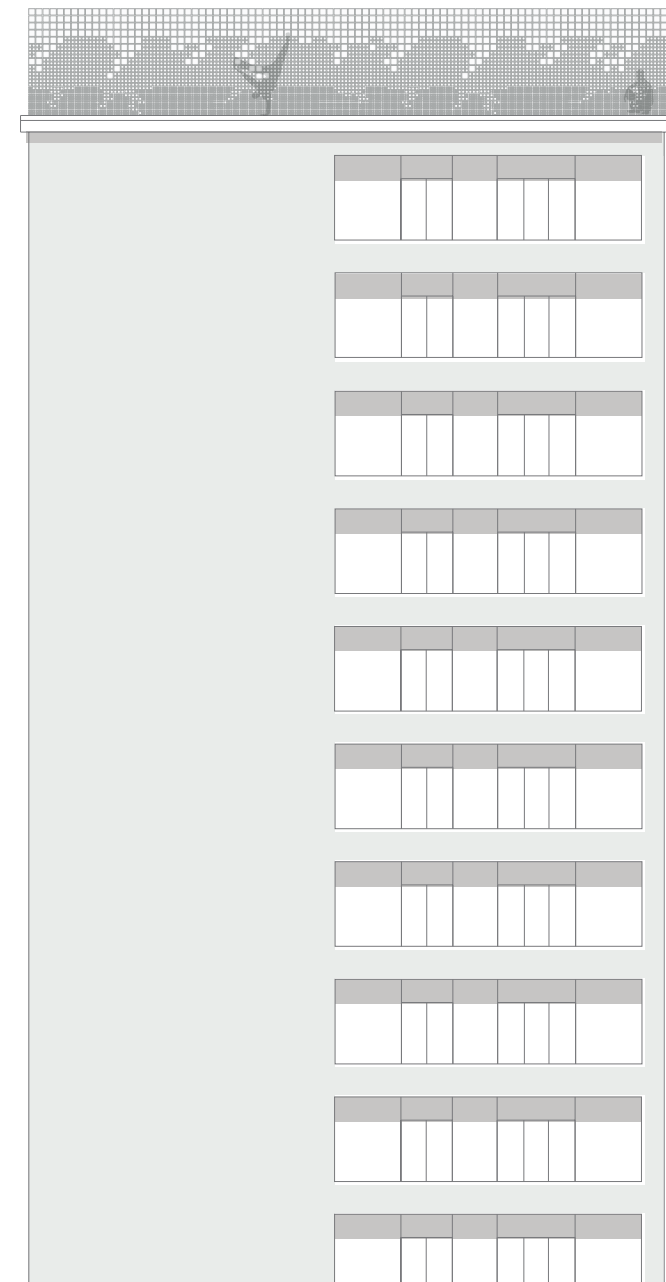
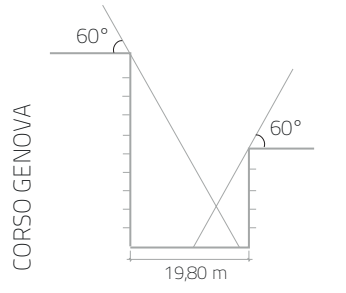
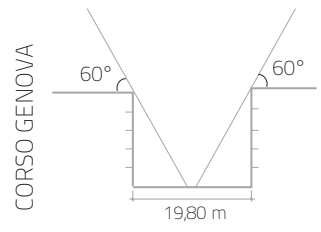
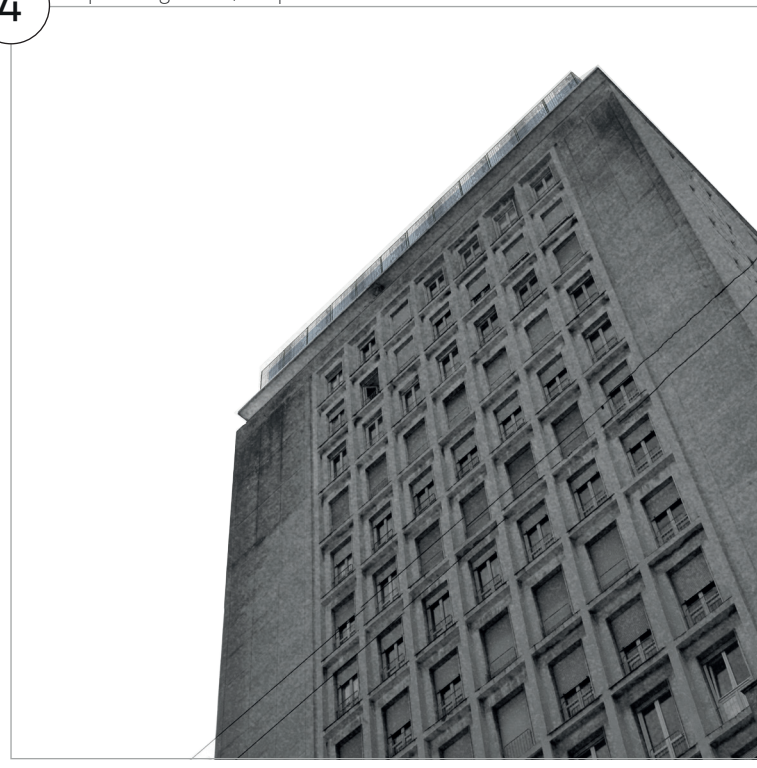
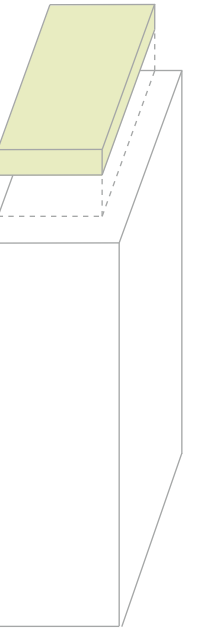
3

4

| corso genova, 18 |

area utilizzabile:
numero alloggi possibili:
numero di possibili inquilini:

260 mq
2
12



lamiera foritondi

maglia di filo zincato



3

4