

PROSPETTI

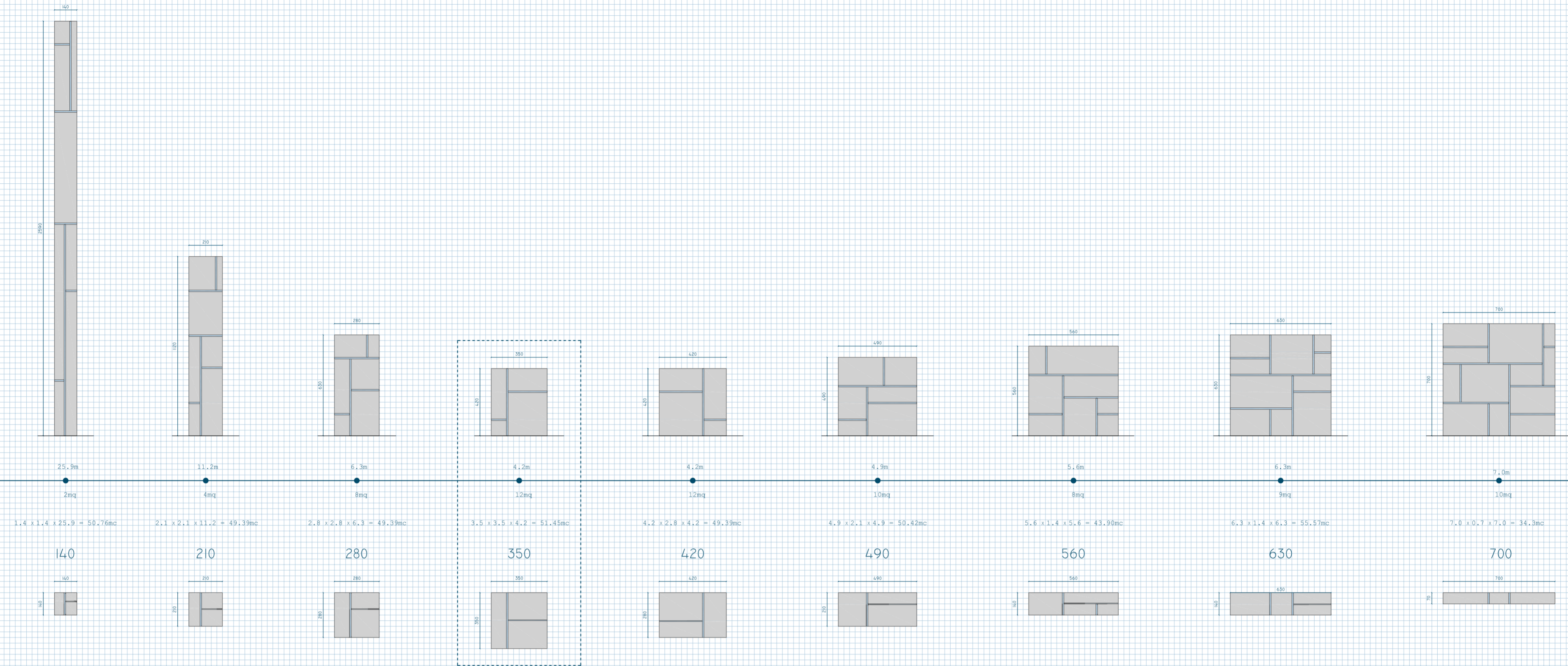
ALTEZZE

SUPERFICI

VOLUMI

MODELLO

PIANTE



GENESI PIENI MODELLO 350

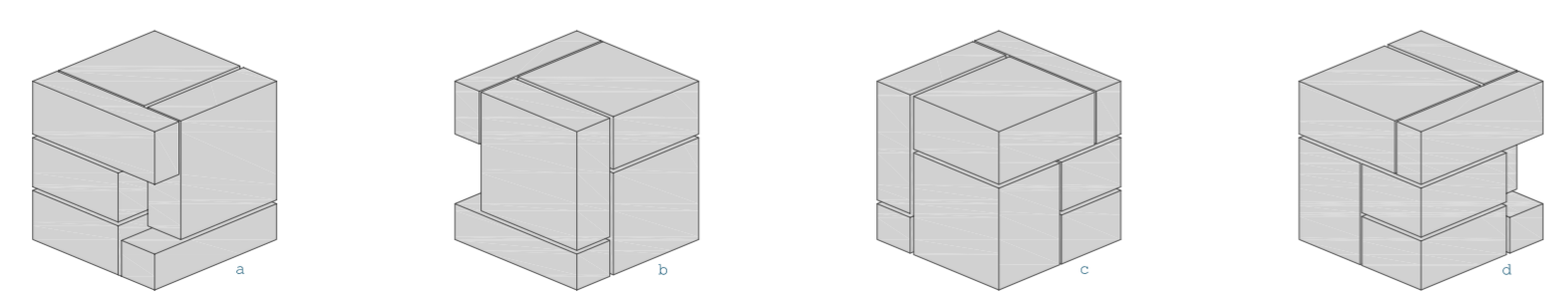
matrice pieno piante



matrice pieno piante

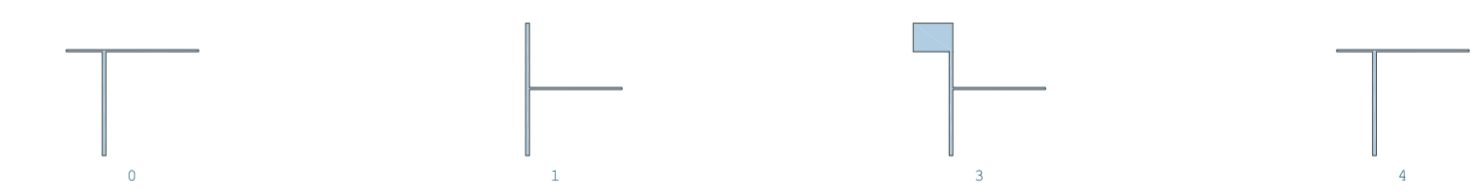


matrice pieno assonometria



GENESI VUOTI MODELLO 350

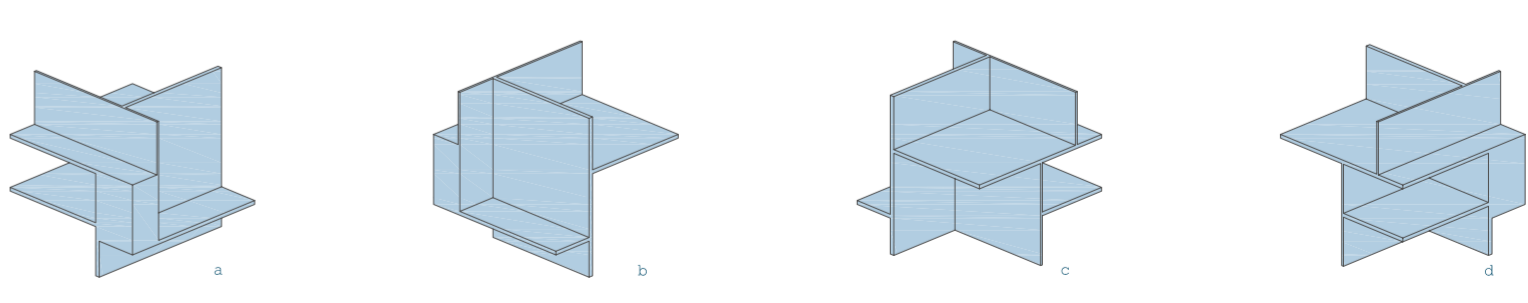
matrice vuoto piante



matrice vuoto piante



matrice vuoto assonometria

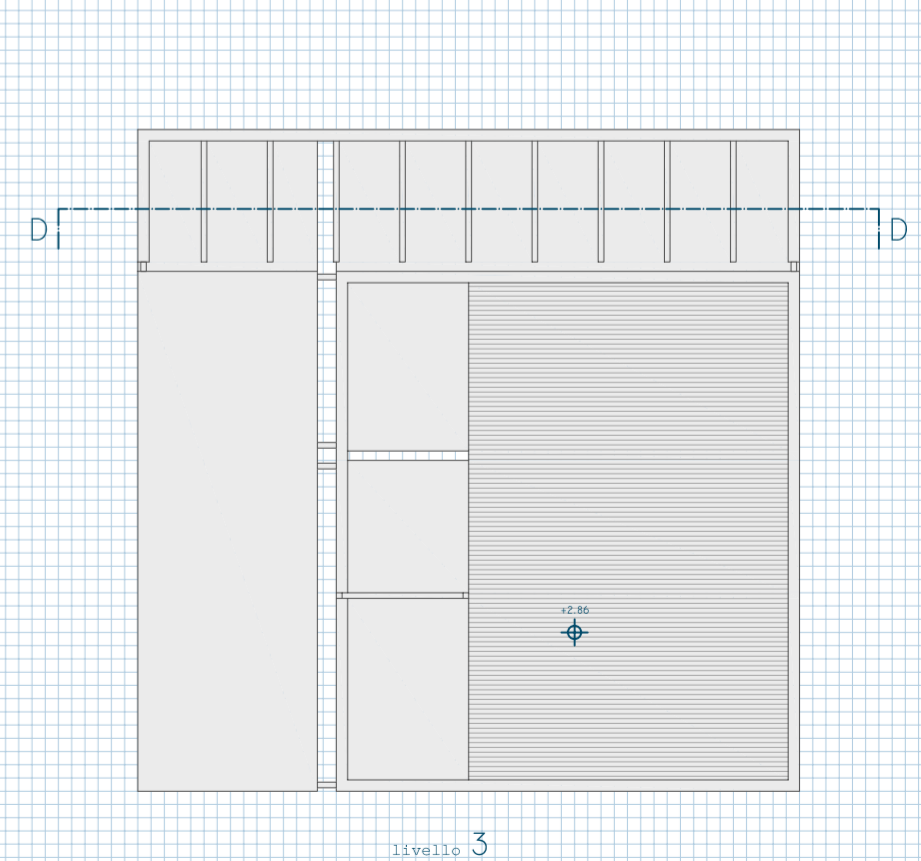
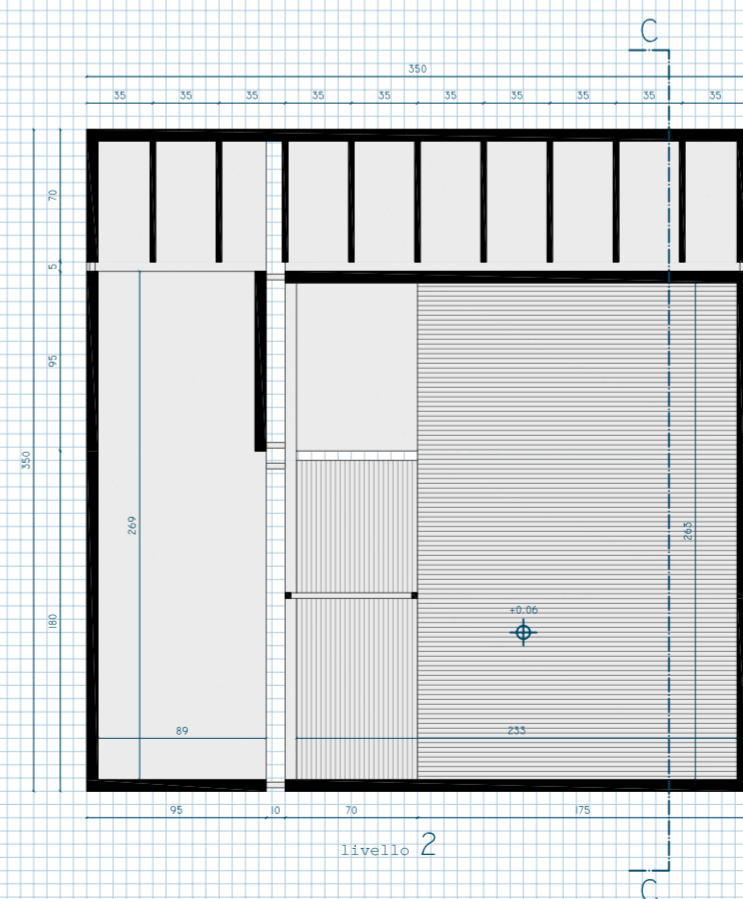
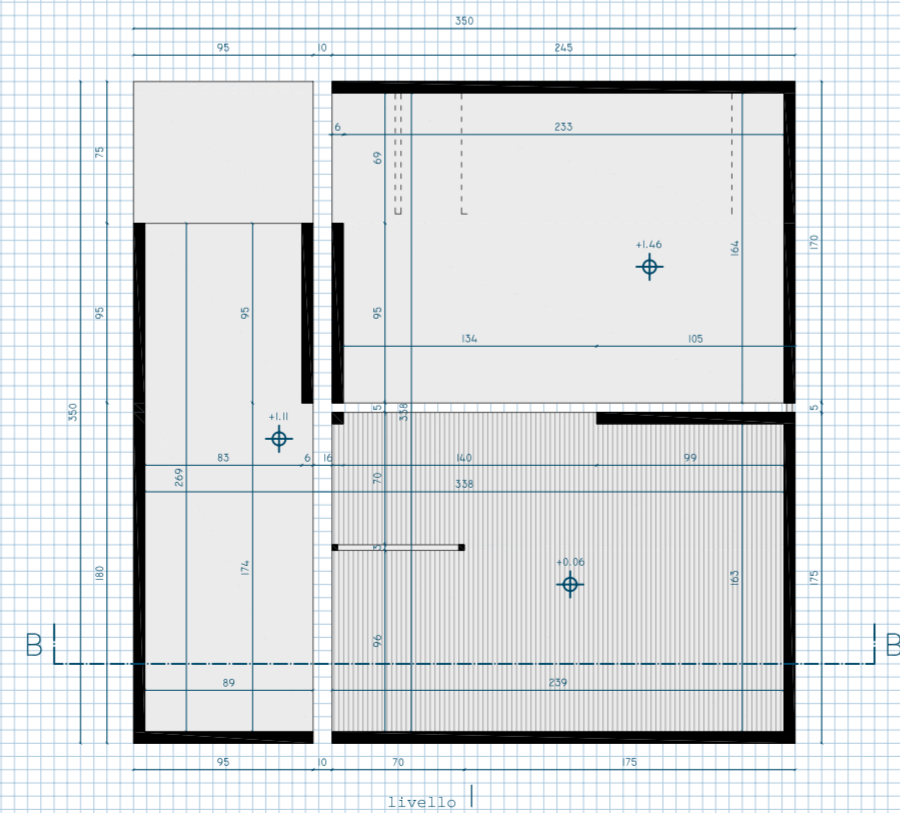
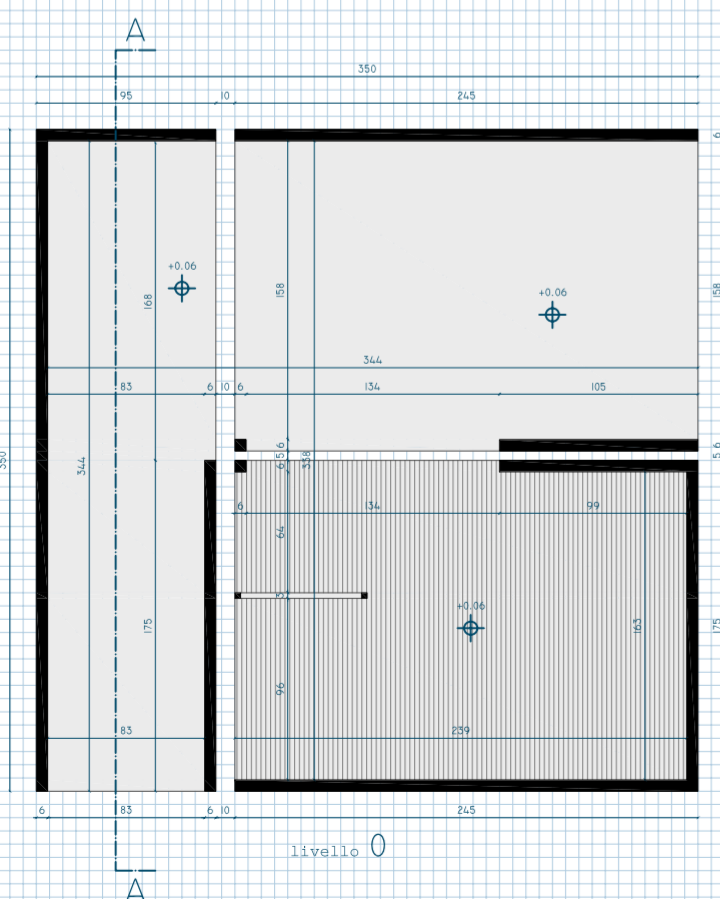






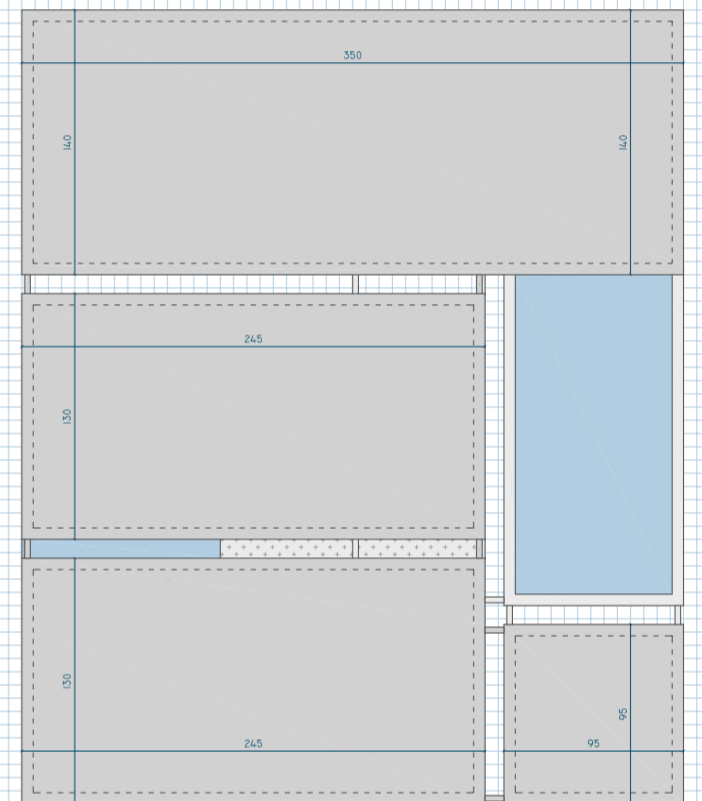
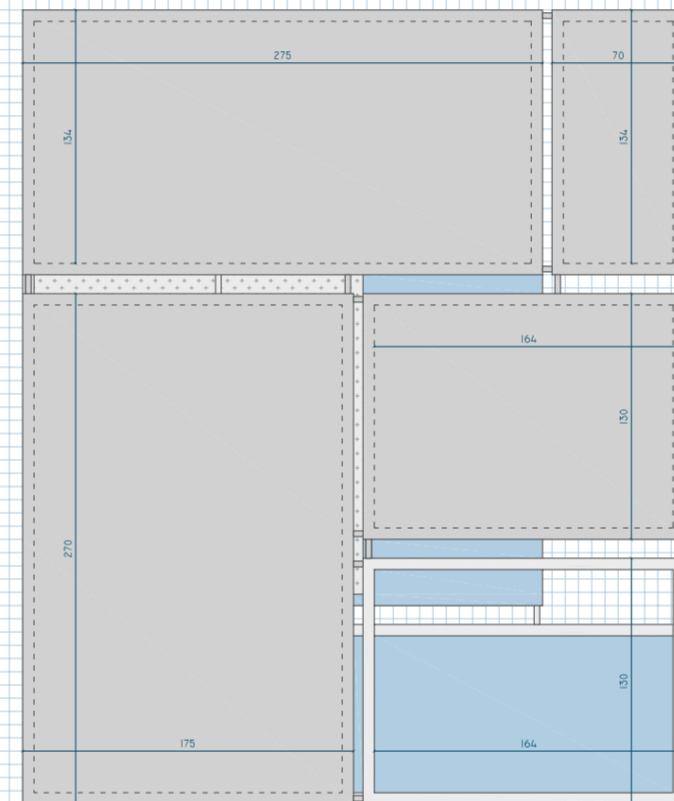
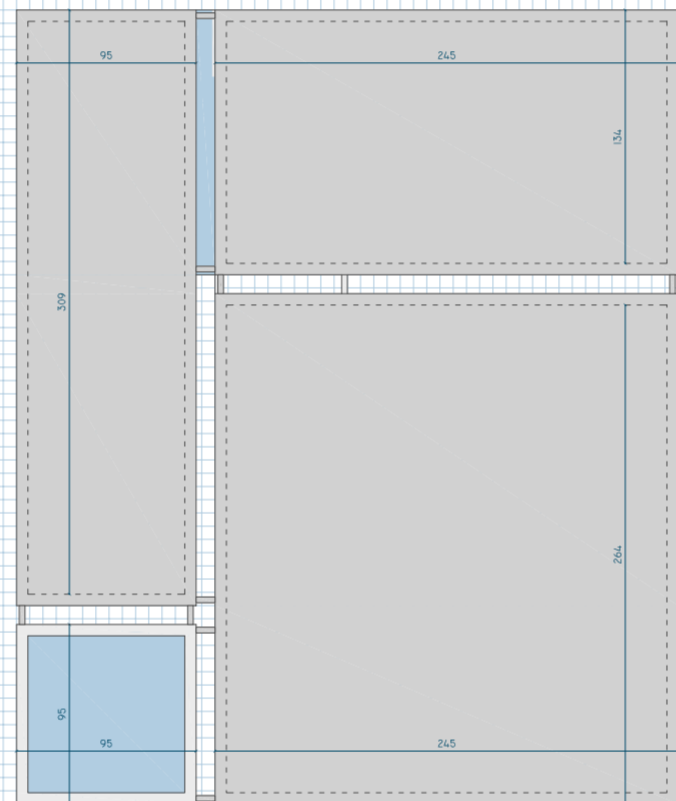
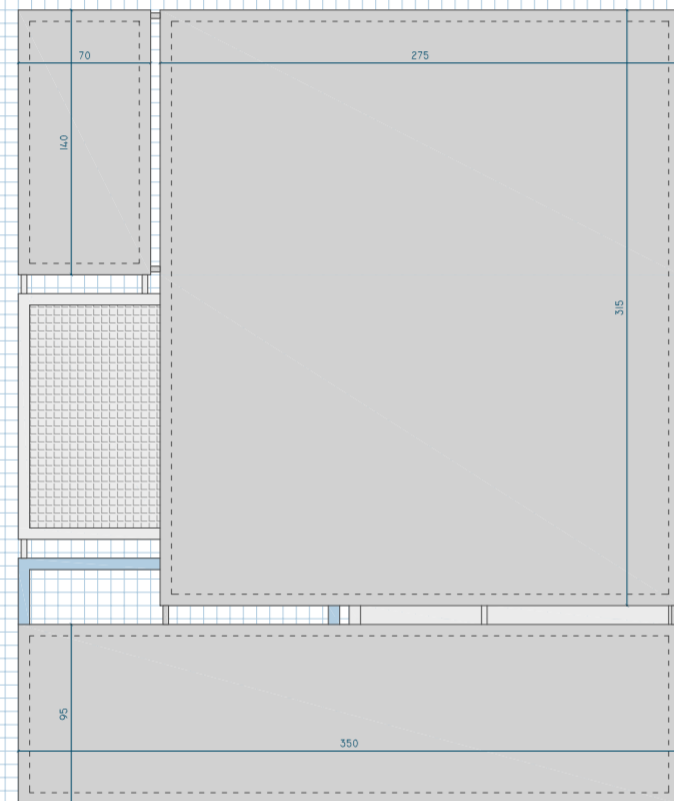
①

PIANTE 1:20



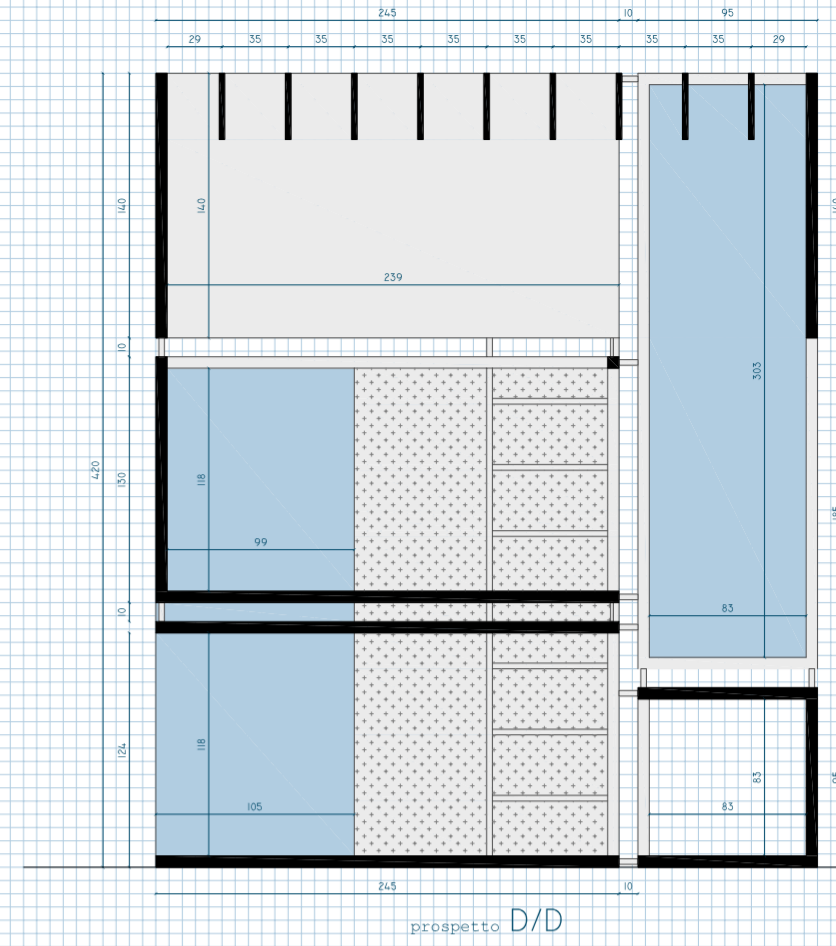
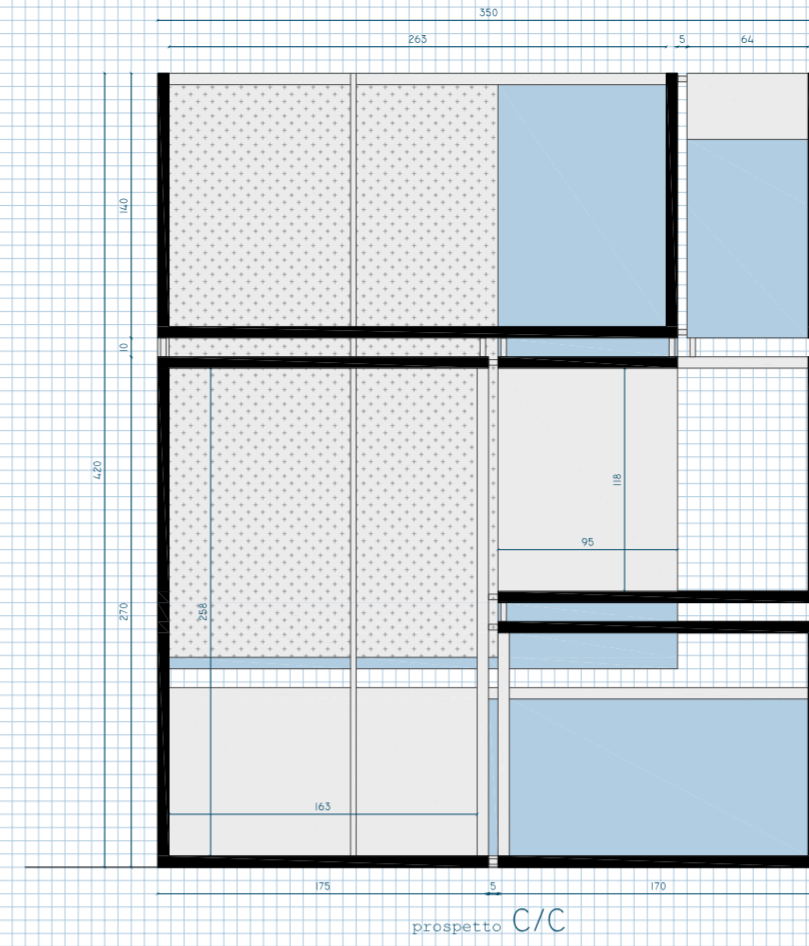
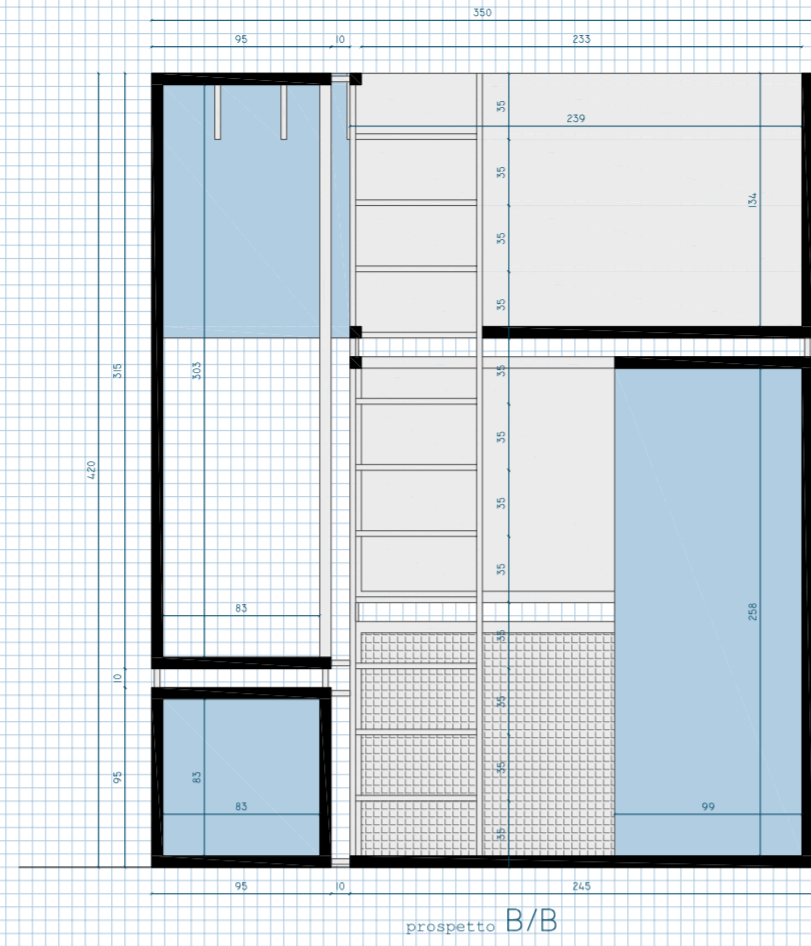
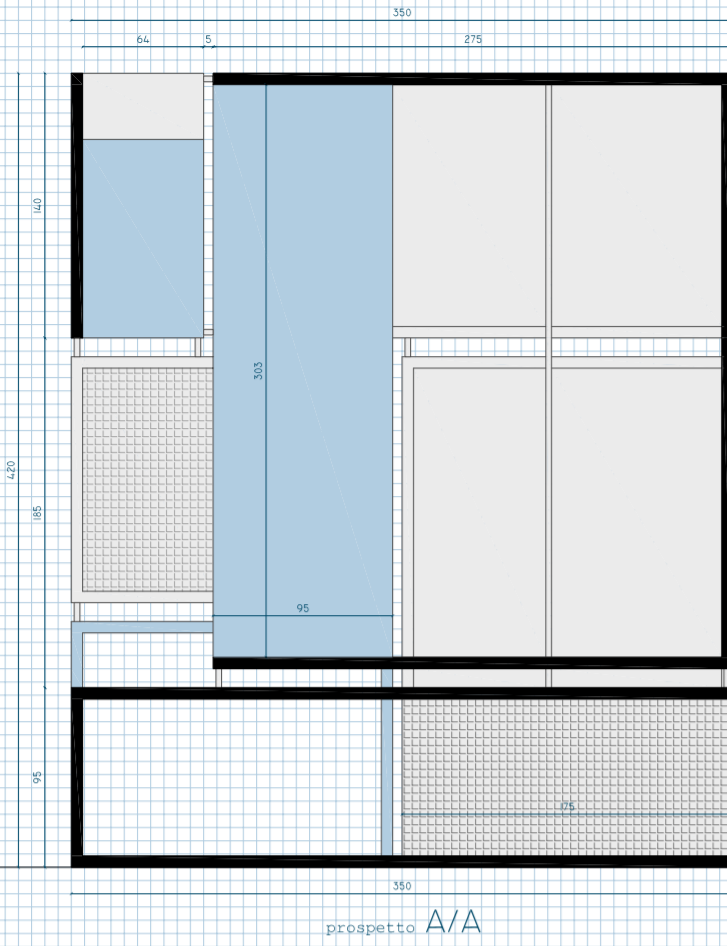
②

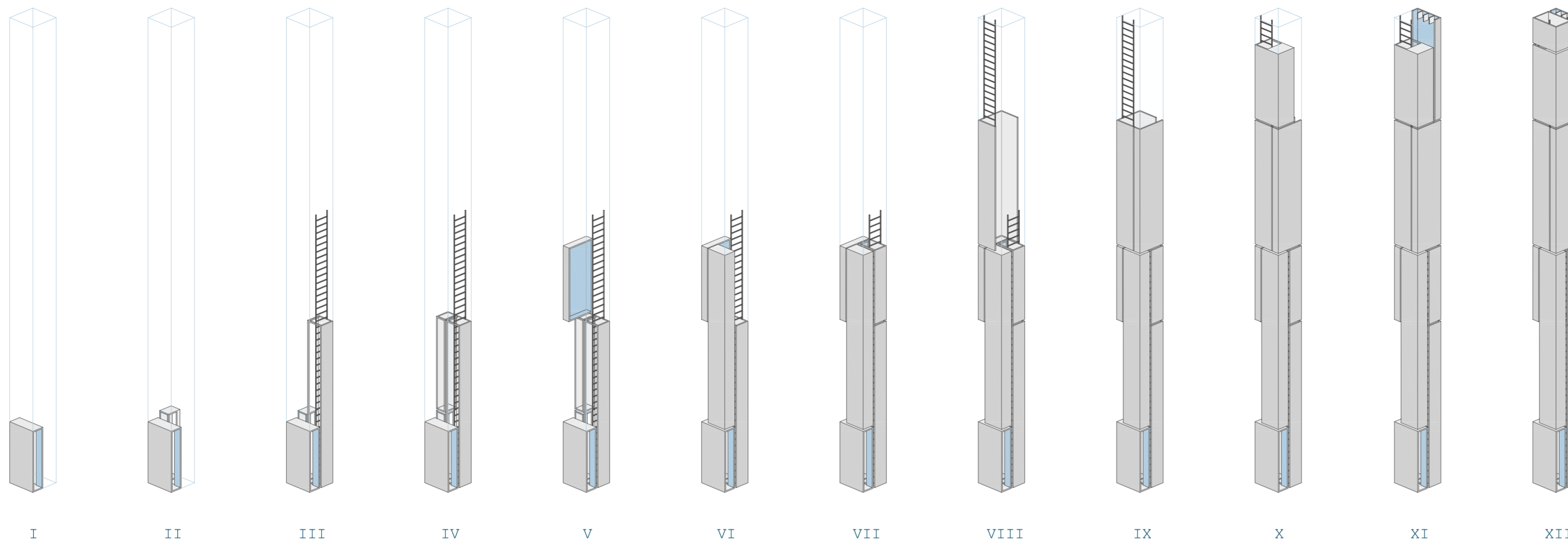
PROSPETTI 1:20



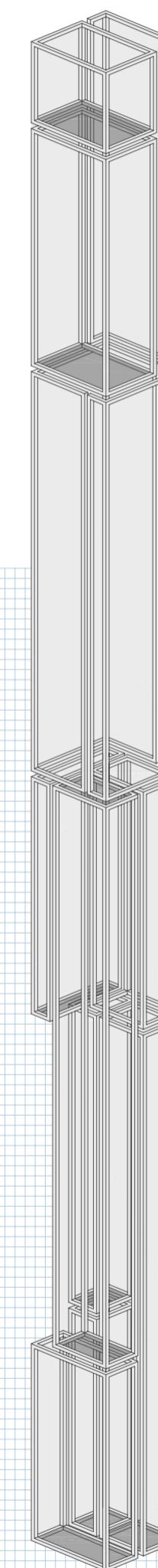
③

SEZIONI 1:20

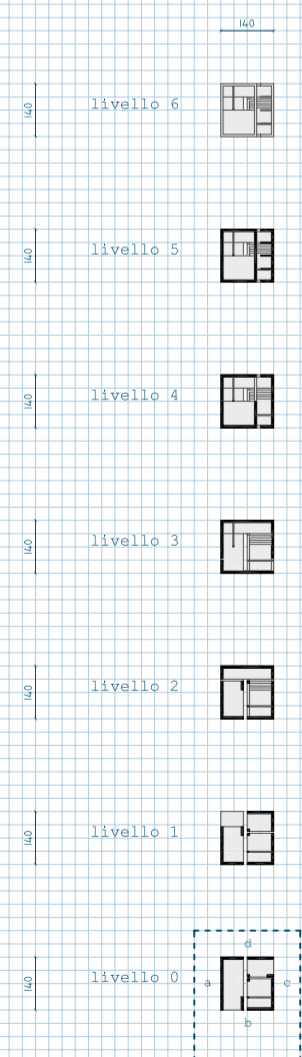




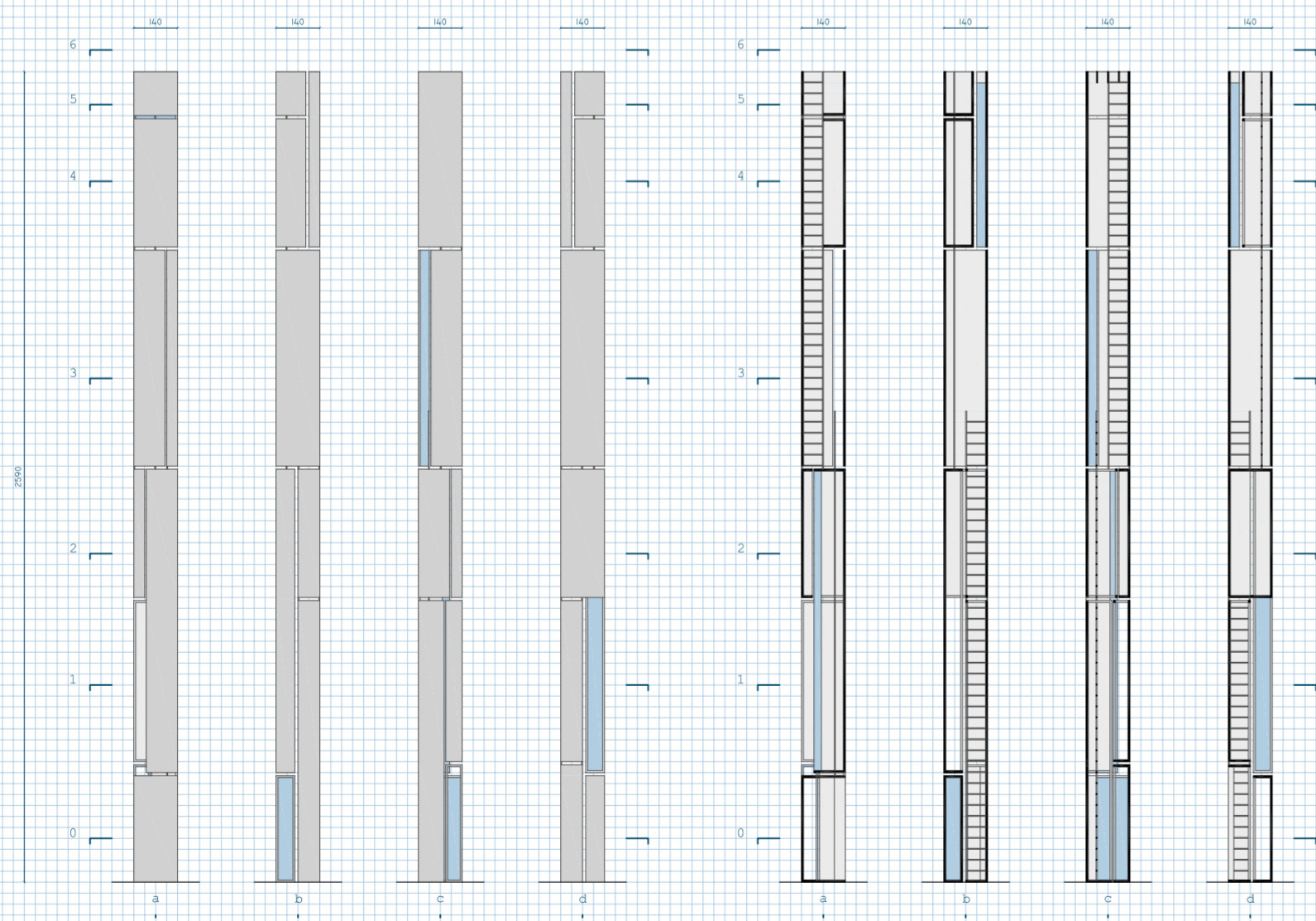
STRUTTURA 1:50



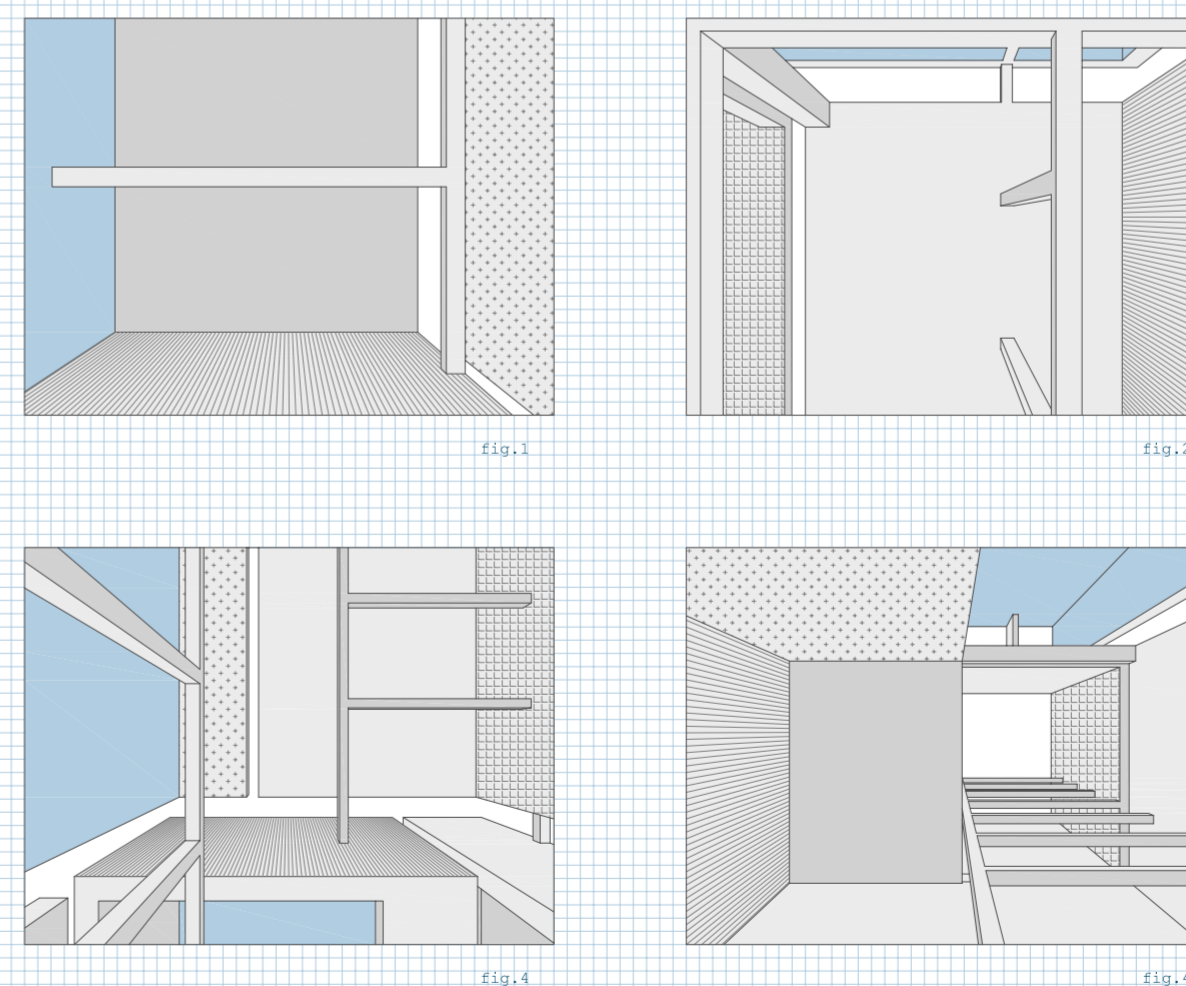
PIANTE 1:100

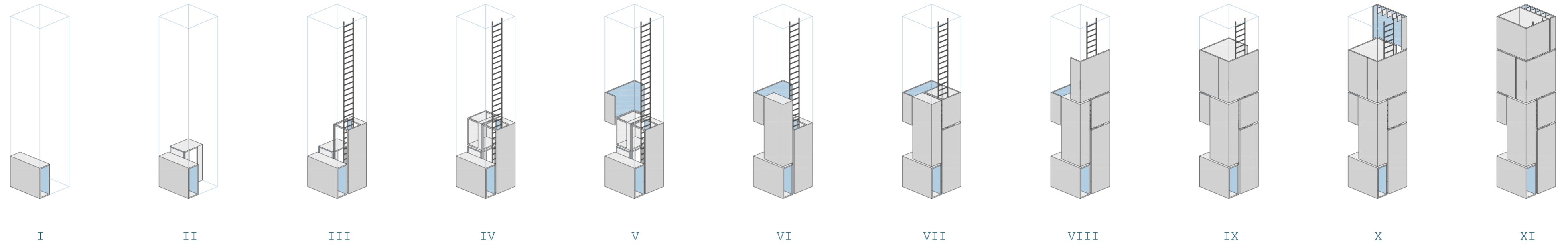


PROSPETTI SEZIONI 1:100

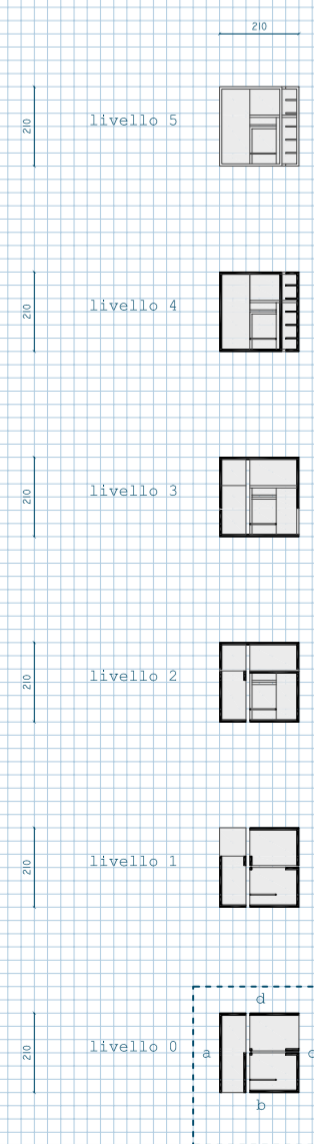


VISTE INTERNE

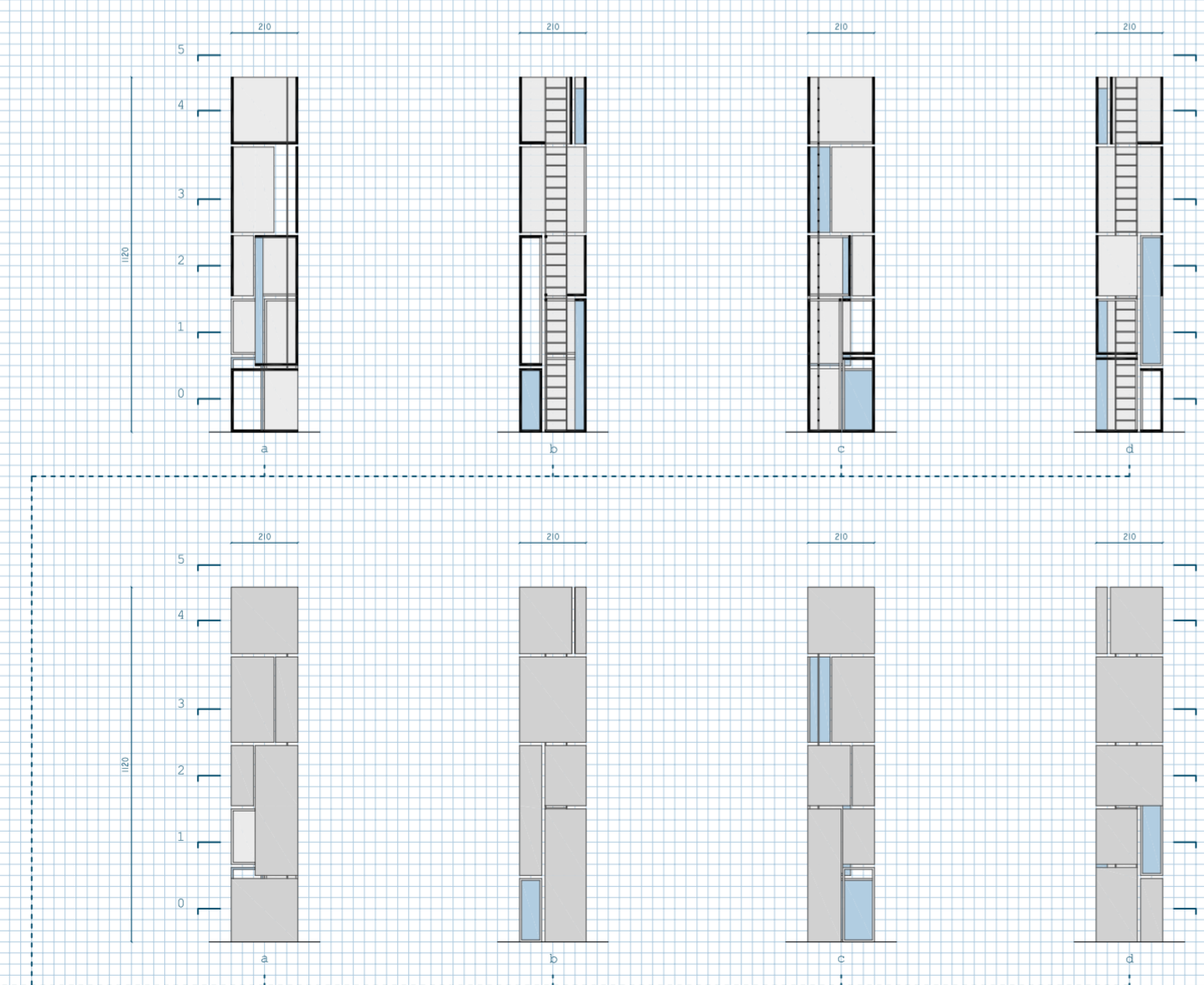




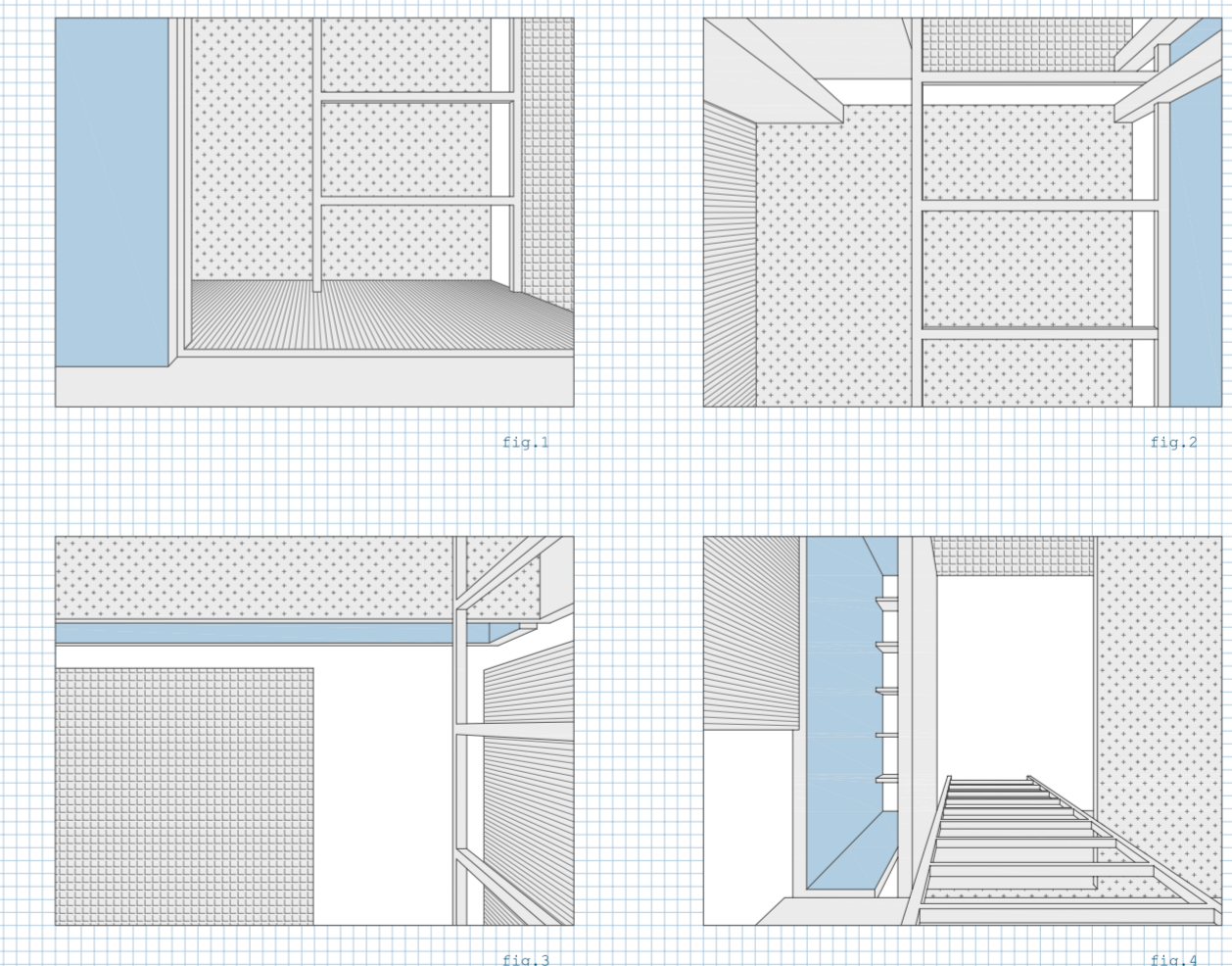
1 PIANTE 1:100



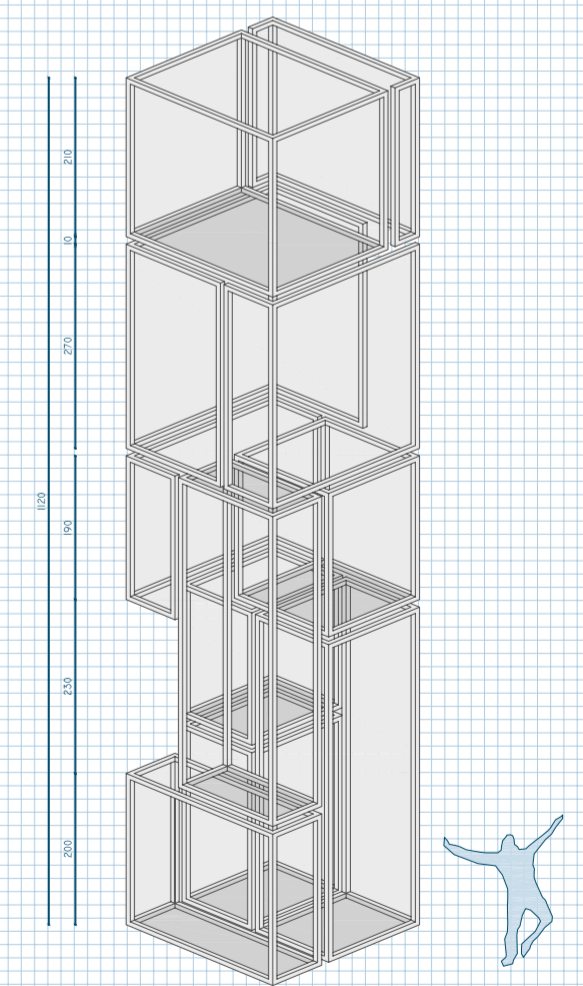
2 PROSPETTI SEZIONI 1:100

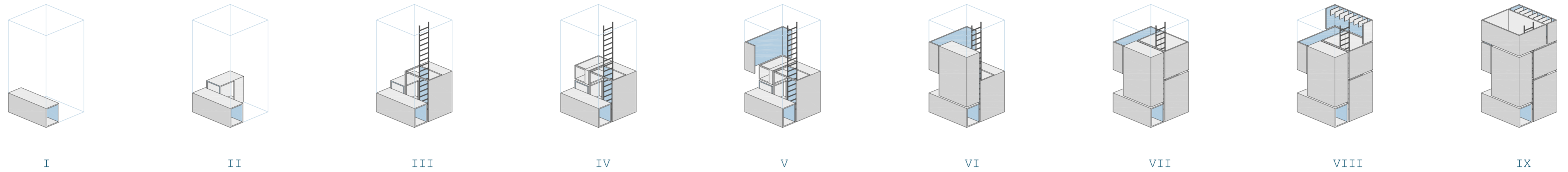


3 VISTE INTERNE



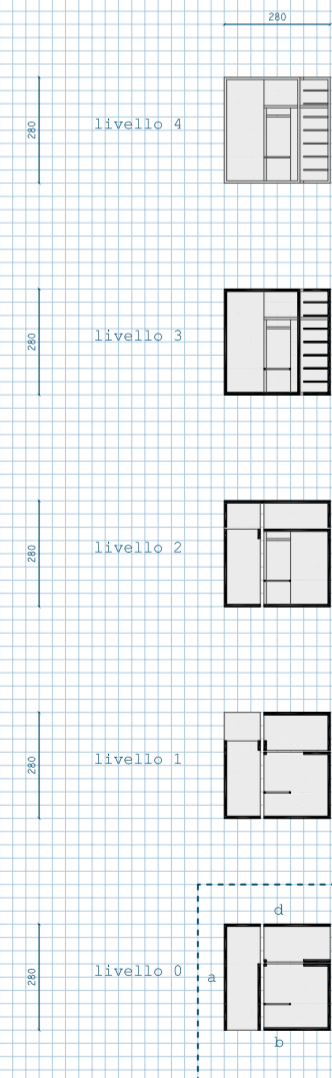
4 STRUTTURA





1

PIANTE 1:100



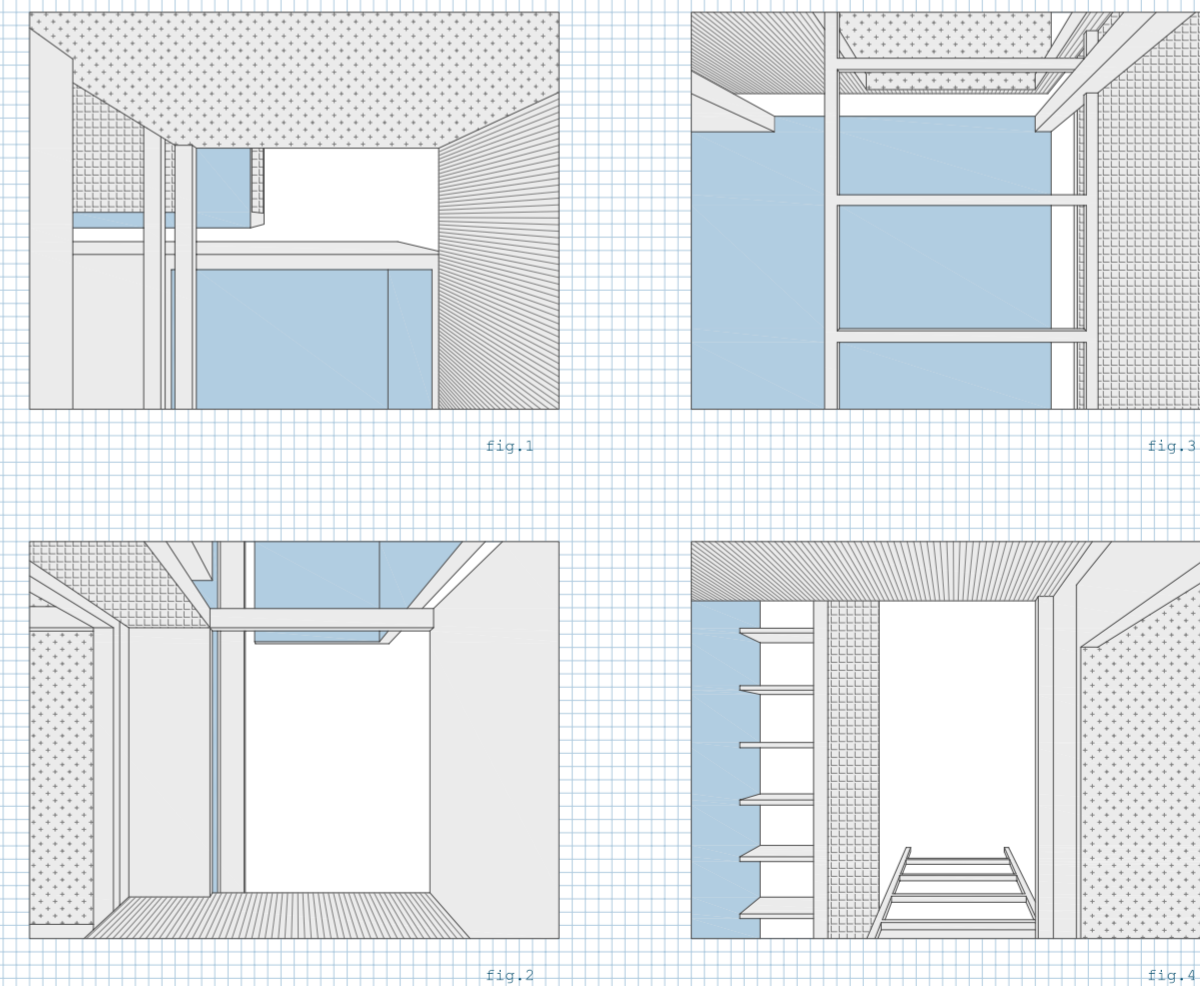
2

PROSPETTI SEZIONI 1:100



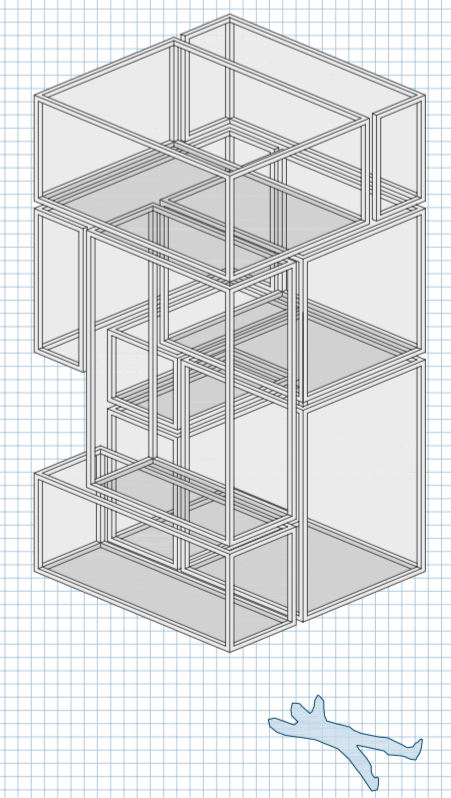
3

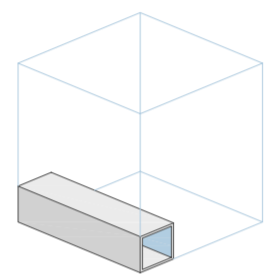
VISTE INTERNE



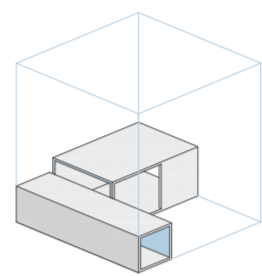
4

STRUTTURA

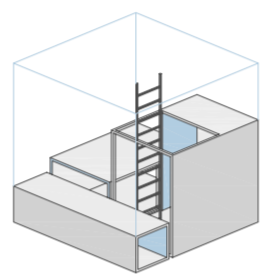




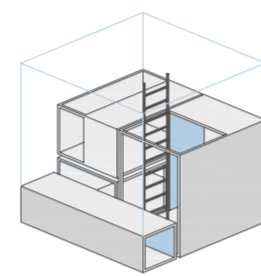
I



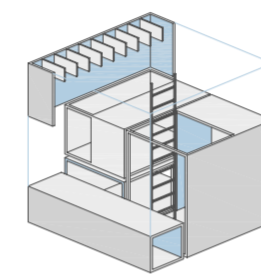
II



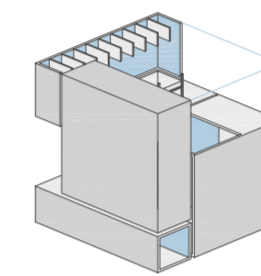
III



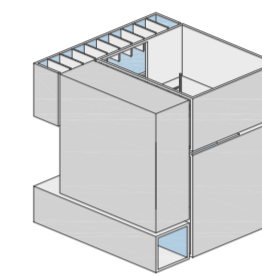
IV



V



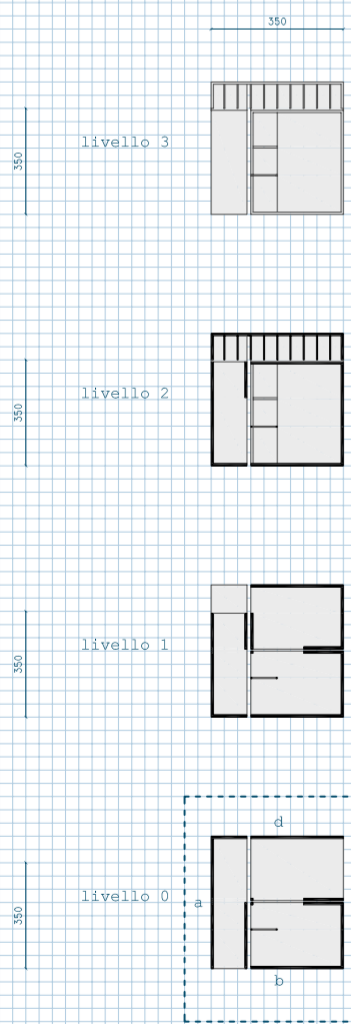
VI



VII

1

PIANTE 1:100



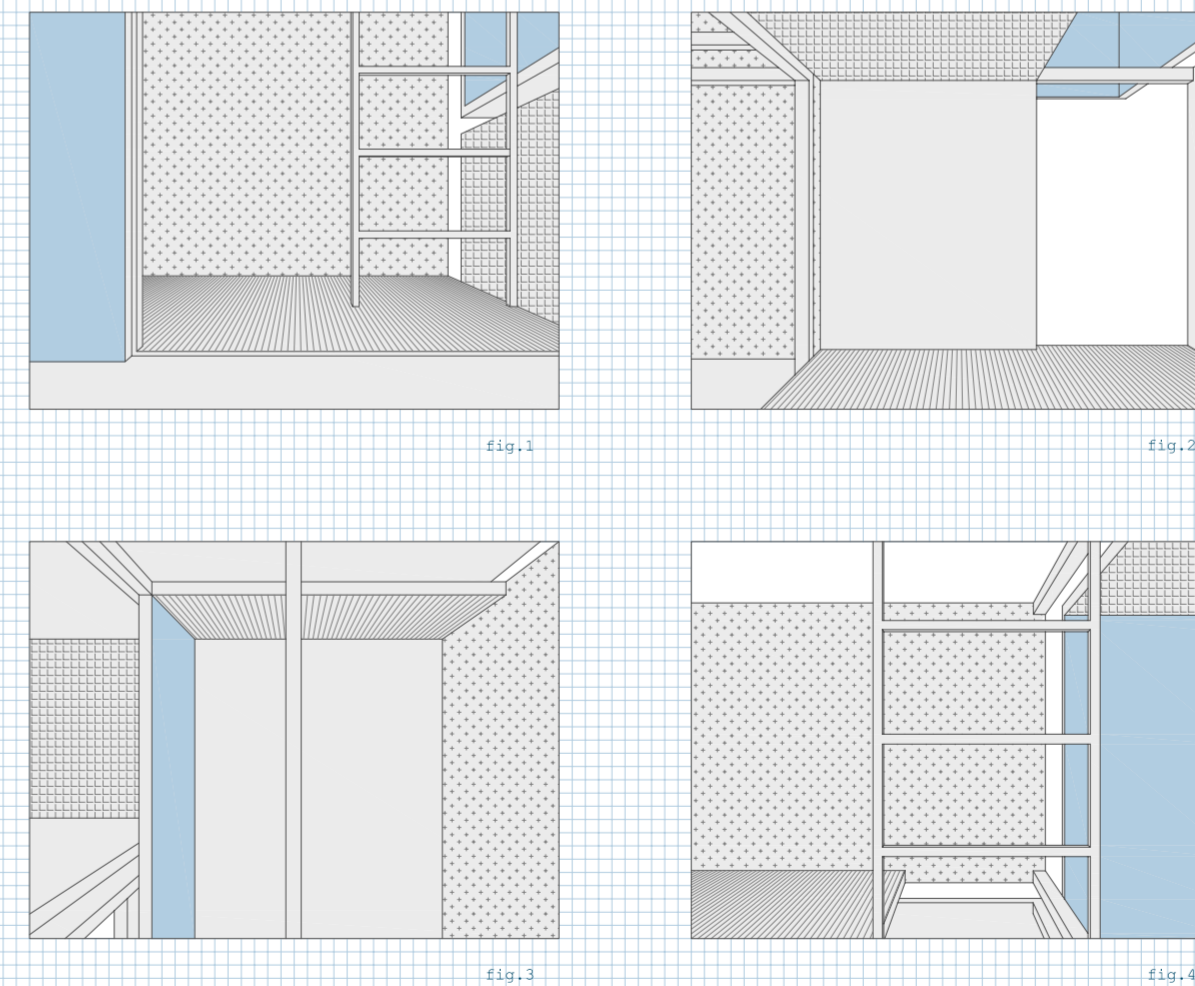
2

PROSPETTI SEZIONI 1:100



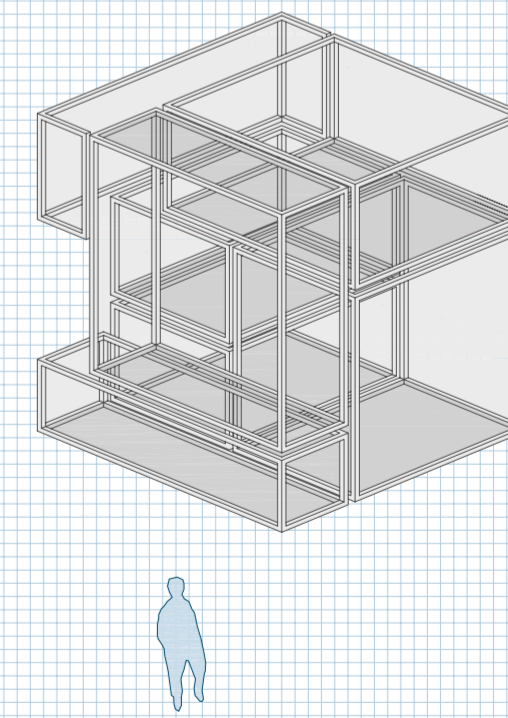
3

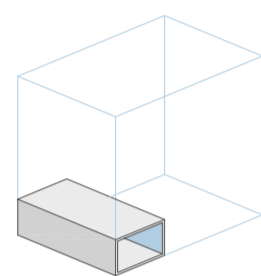
VISTE INTERNE



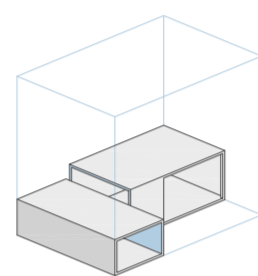
4

STRUTTURA

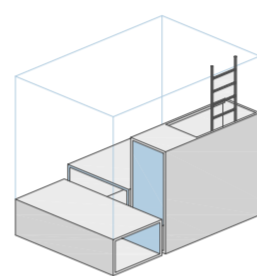




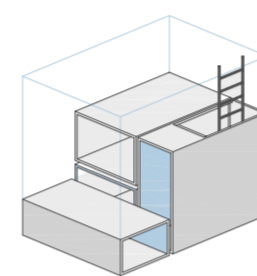
I



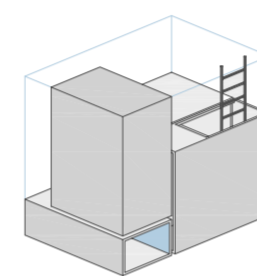
II



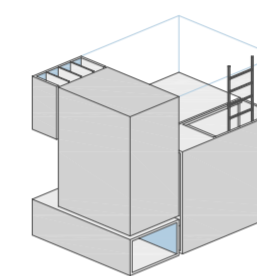
III



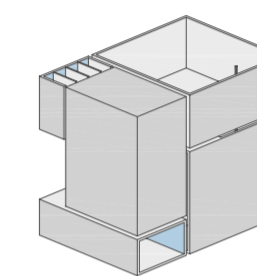
IV



V



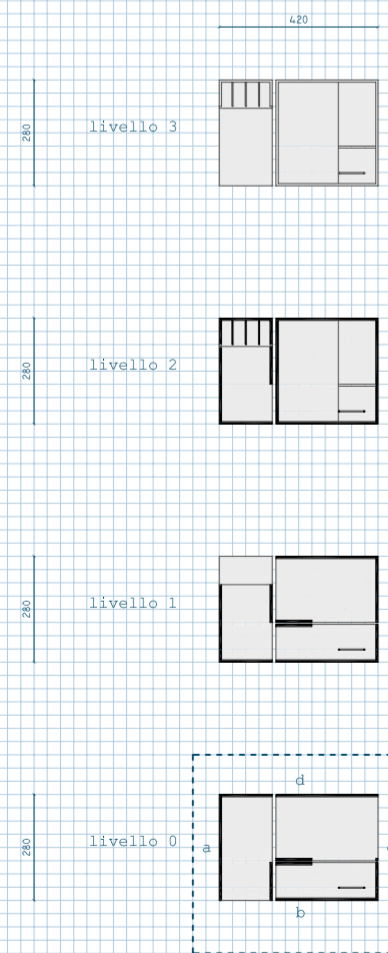
VI



VII

1

PIANTE 1:100



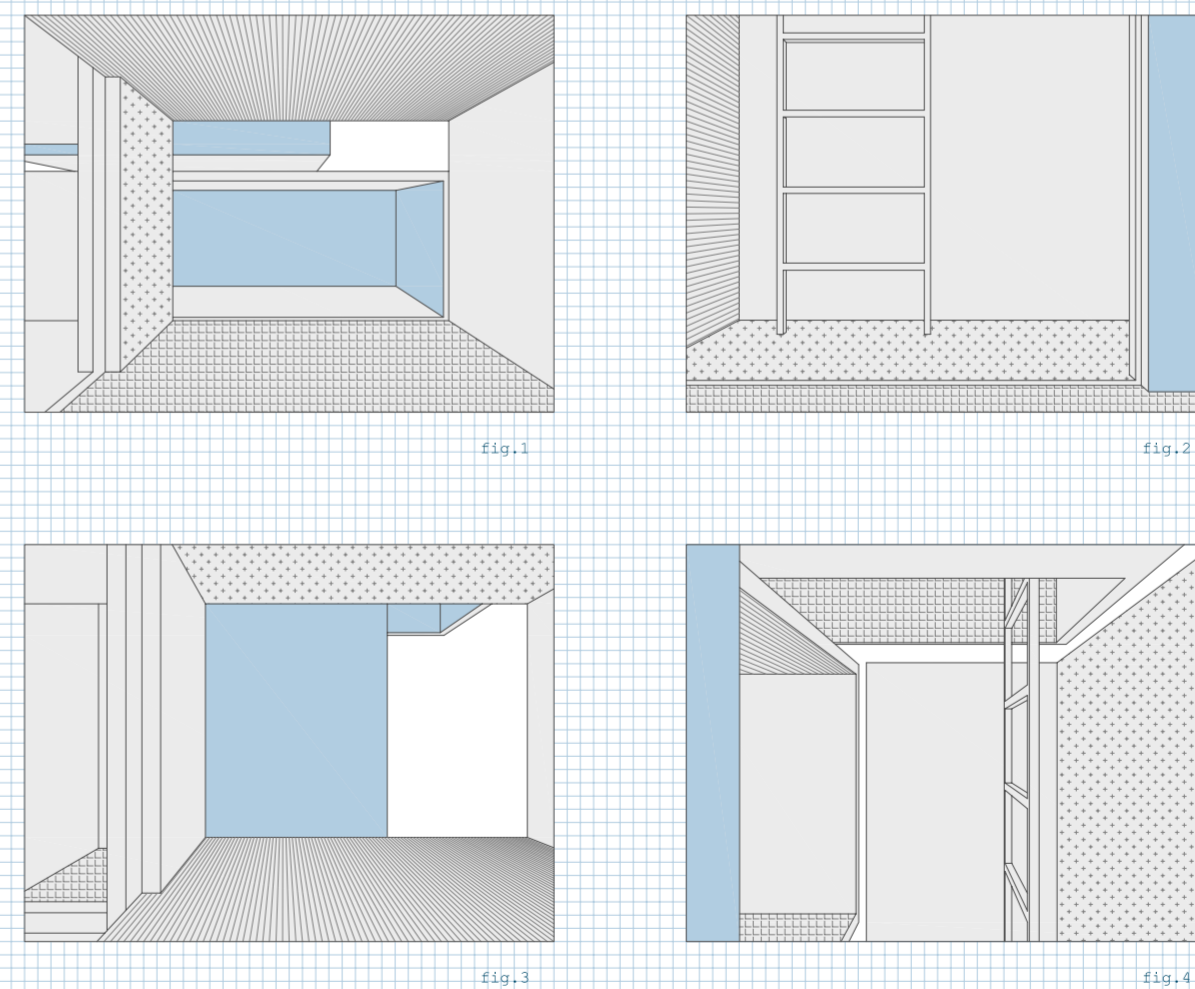
2

PROSPETTI SEZIONI 1:100



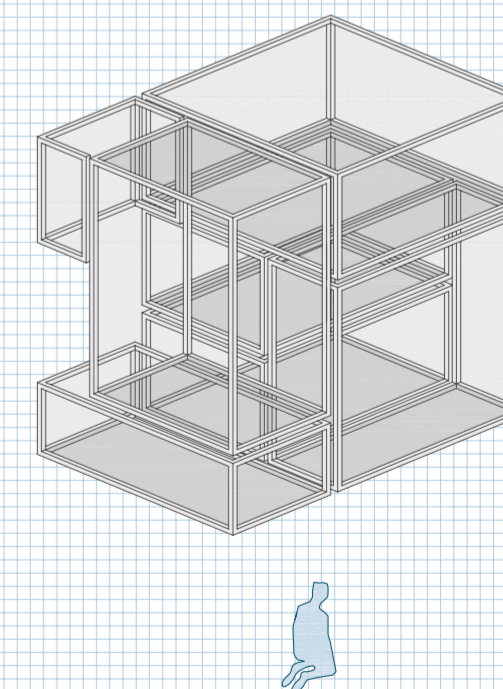
3

VISTE INTERNE

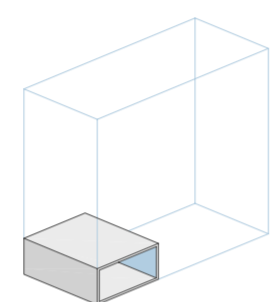


4

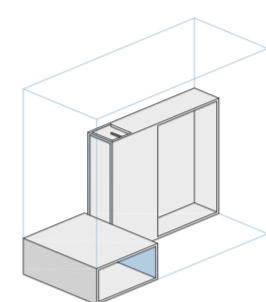
STRUTTURA



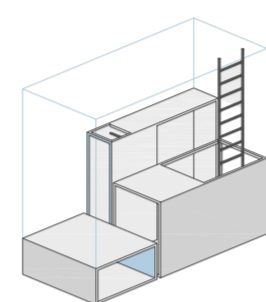




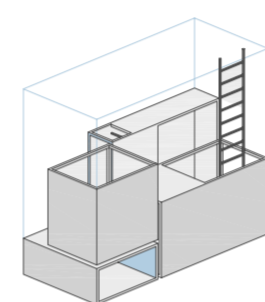
I



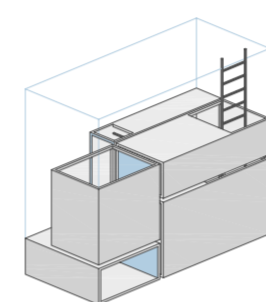
II



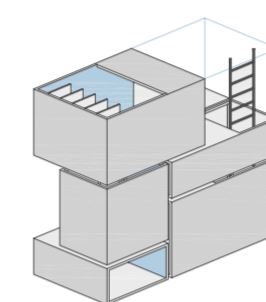
III



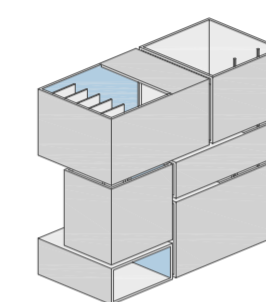
IV



V



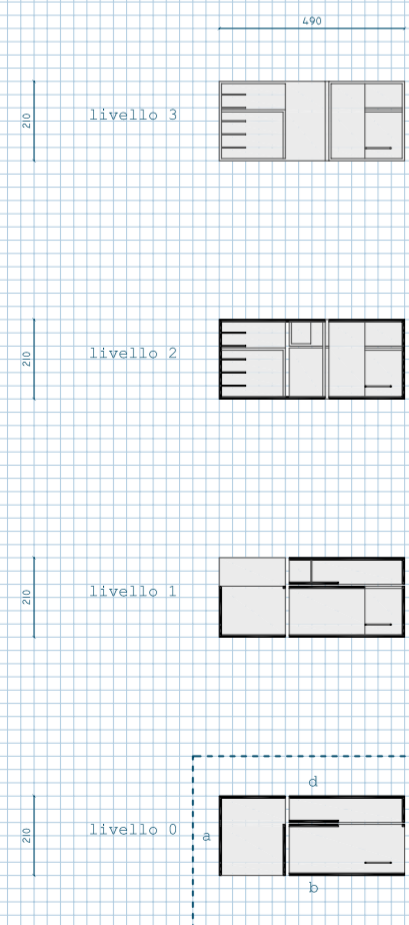
VI



VII

1

PIANTE 1:100



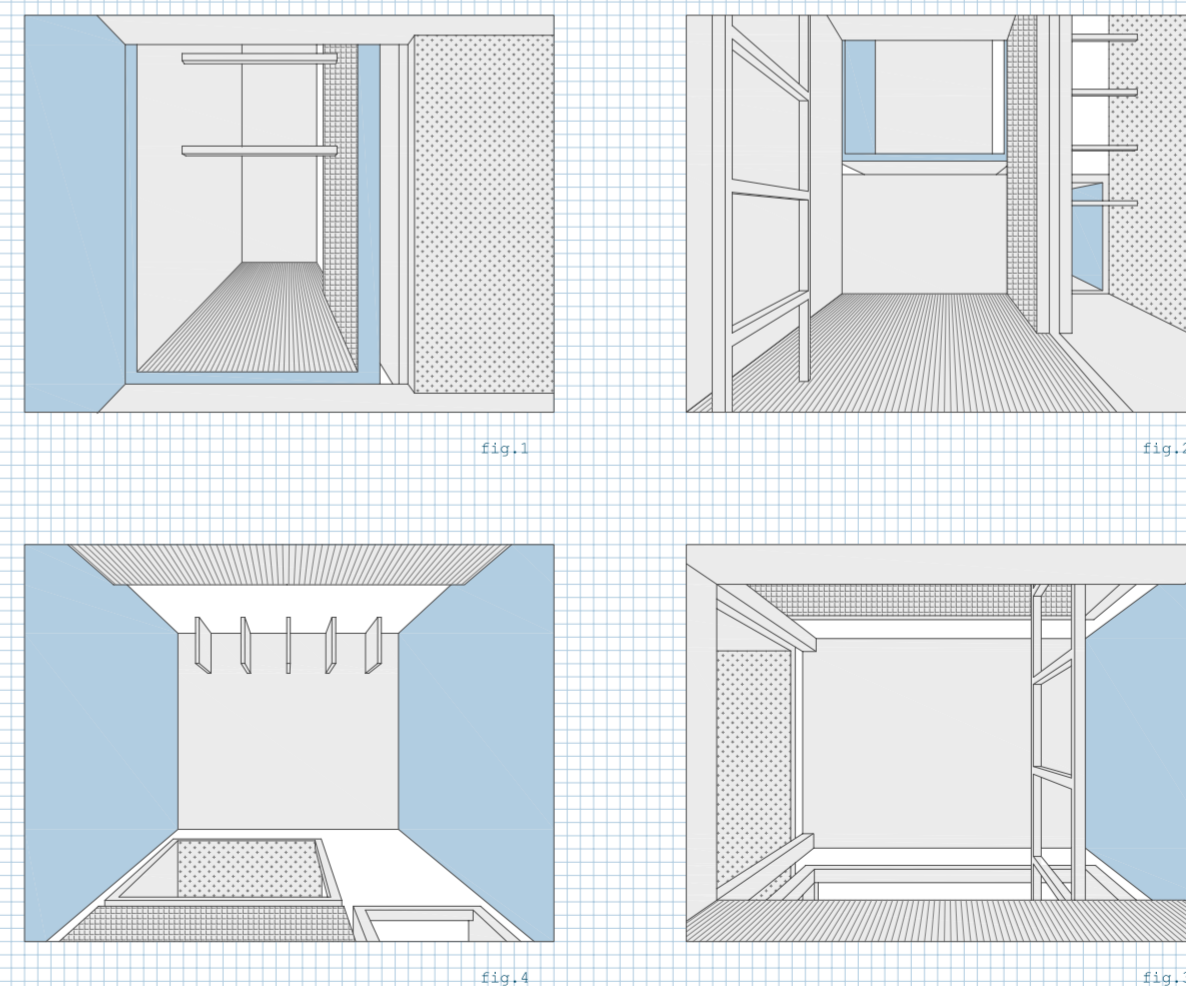
2

PROSPETTI SEZIONI 1:100



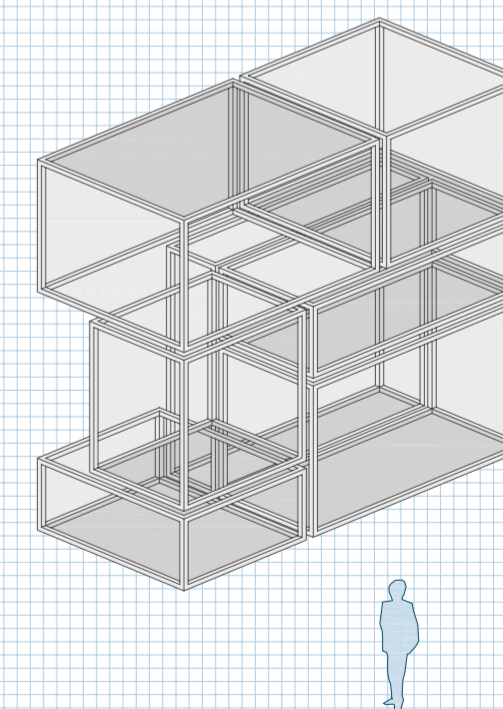
3

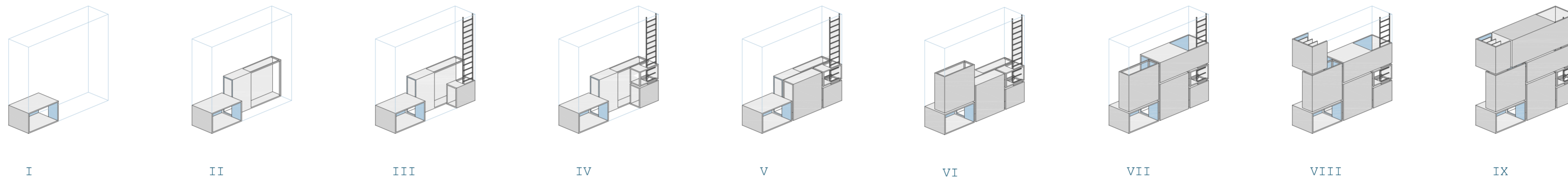
VISTE INTERNE



4

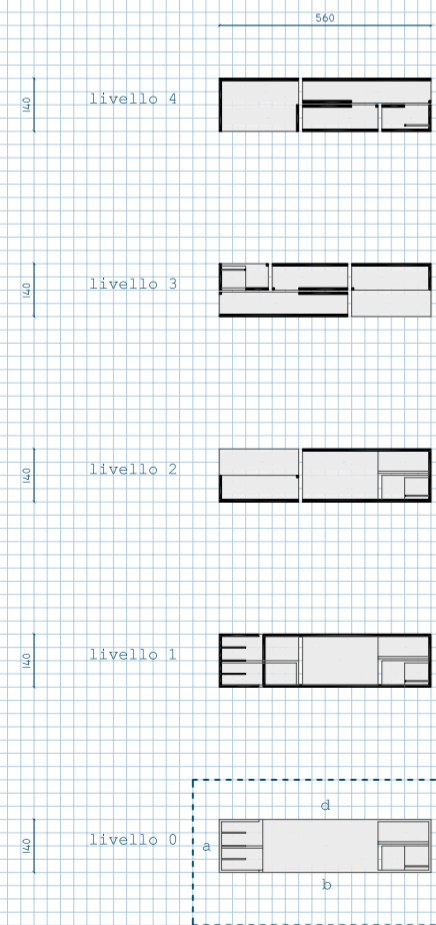
STRUTTURA





1

PIANTE 1:100



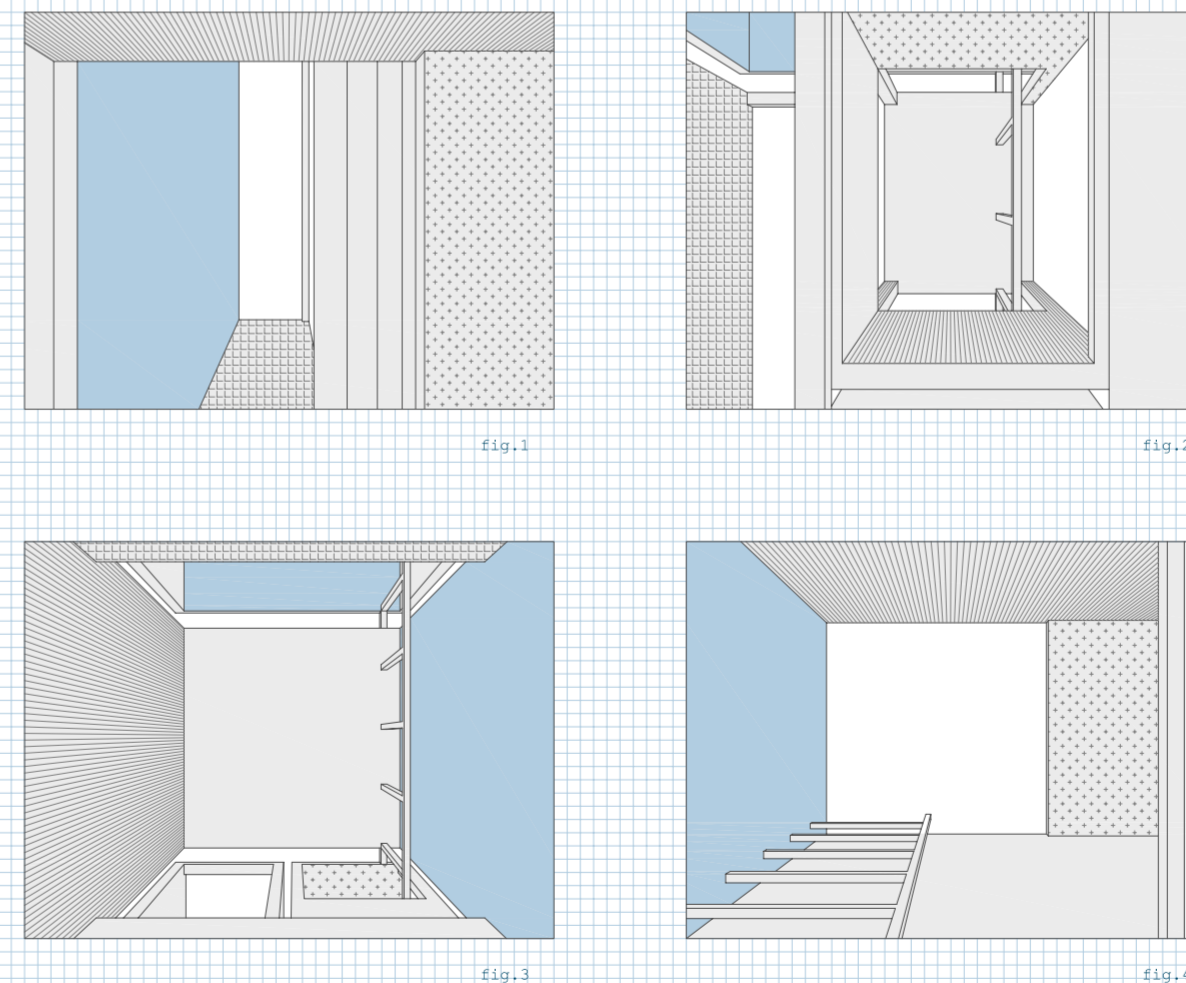
2

PROSPETTI SEZIONI 1:100



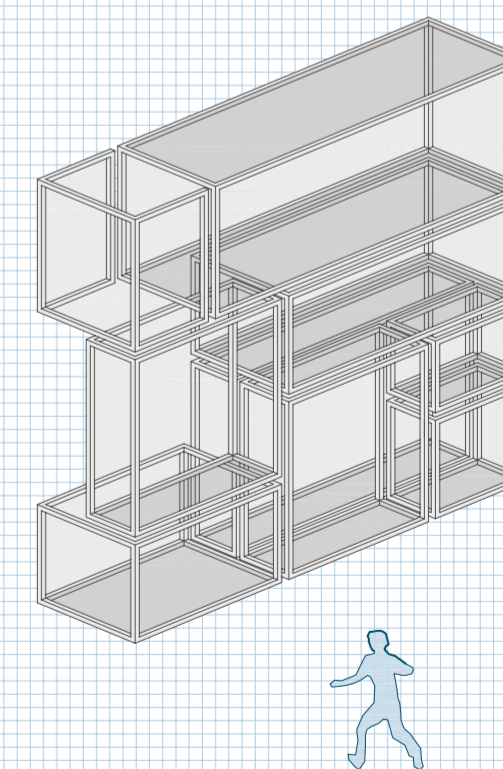
3

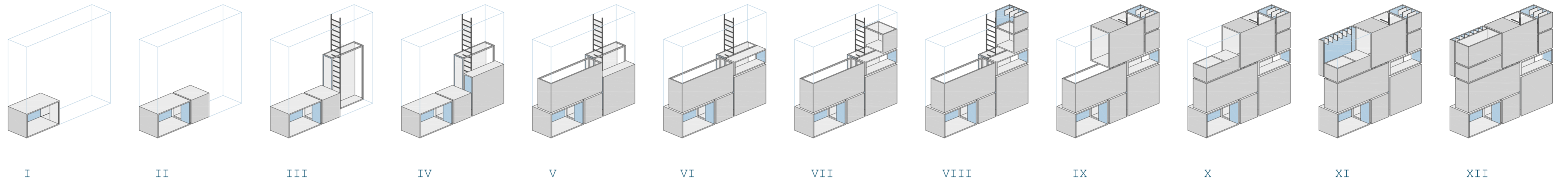
VISTE INTERNE



4

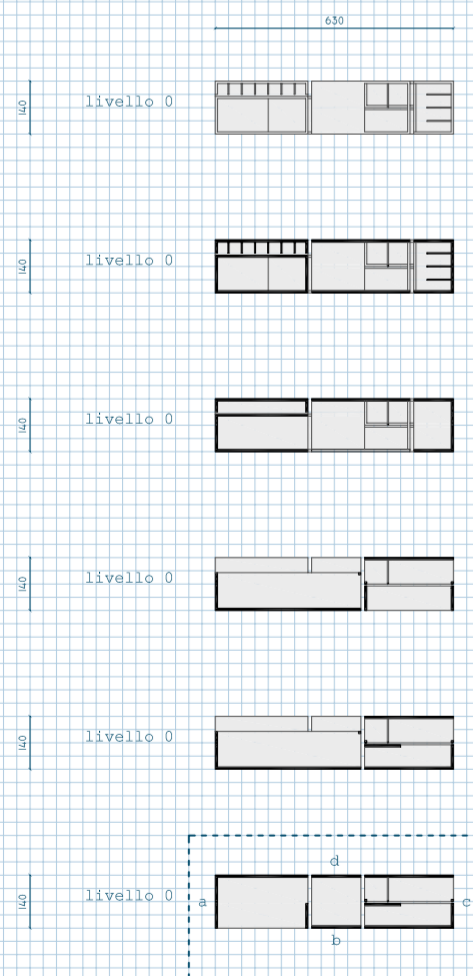
STRUTTURA





1

PIANTE 1:100



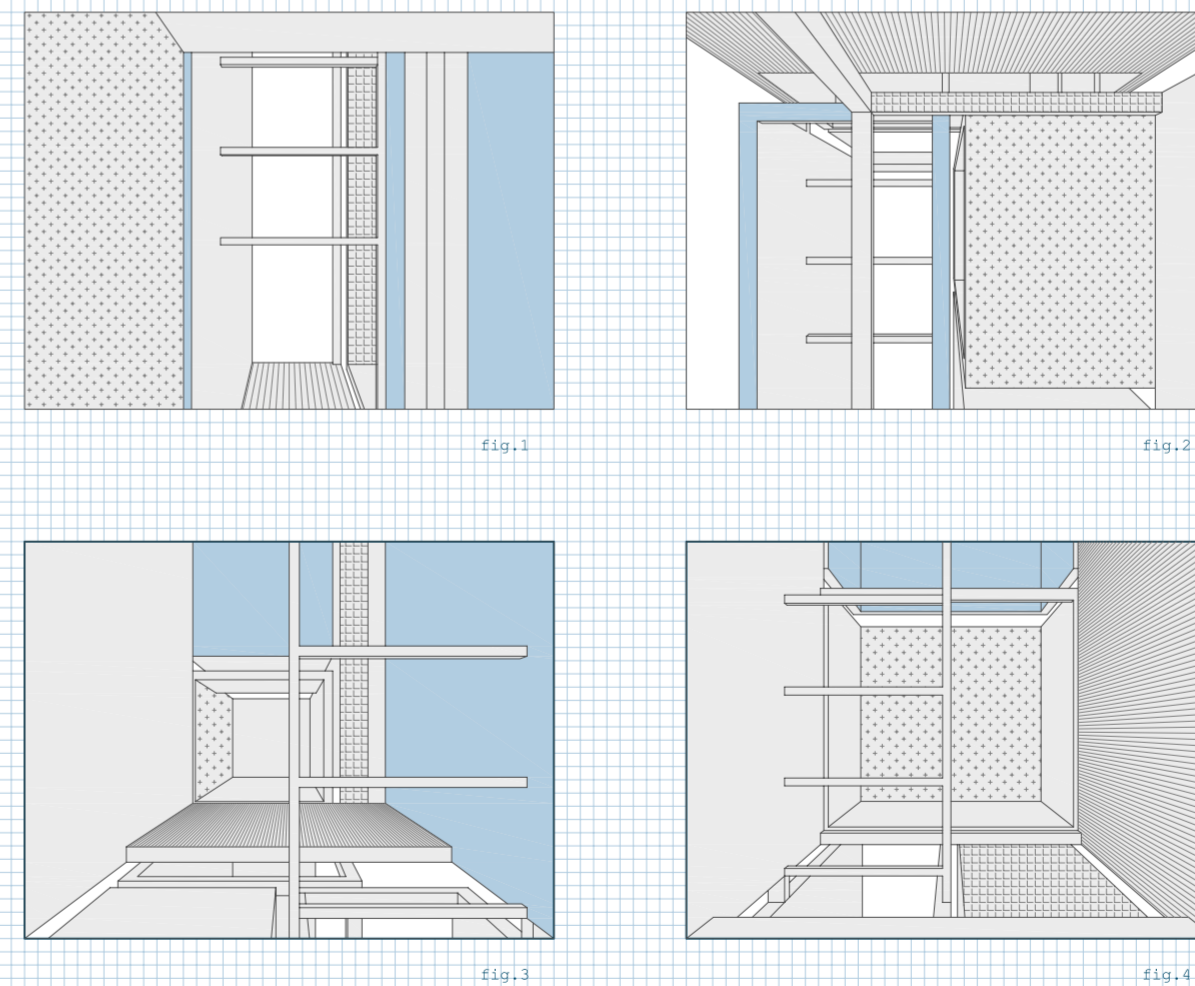
2

PROSPETTI SEZIONI 1:100



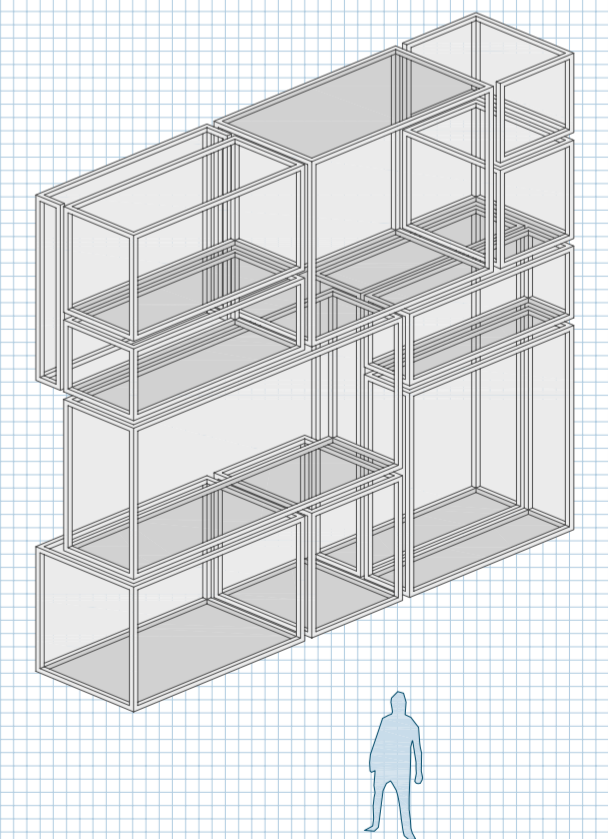
3

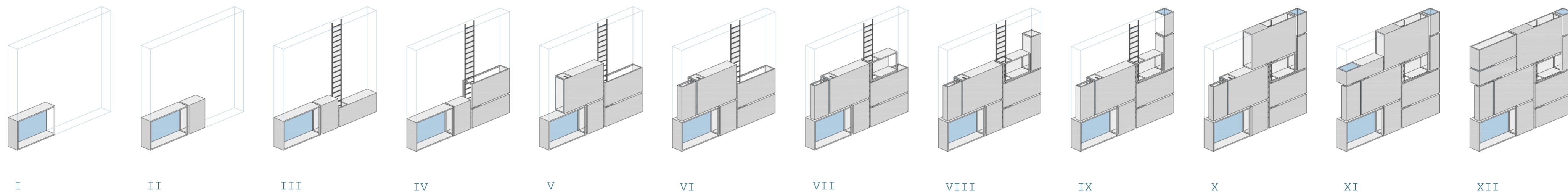
VISTE INTERNE



4

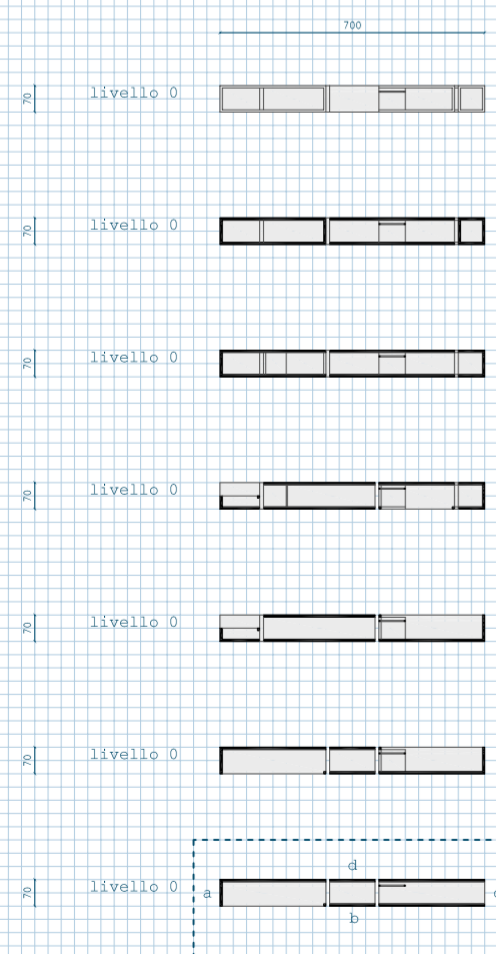
STRUTTURA





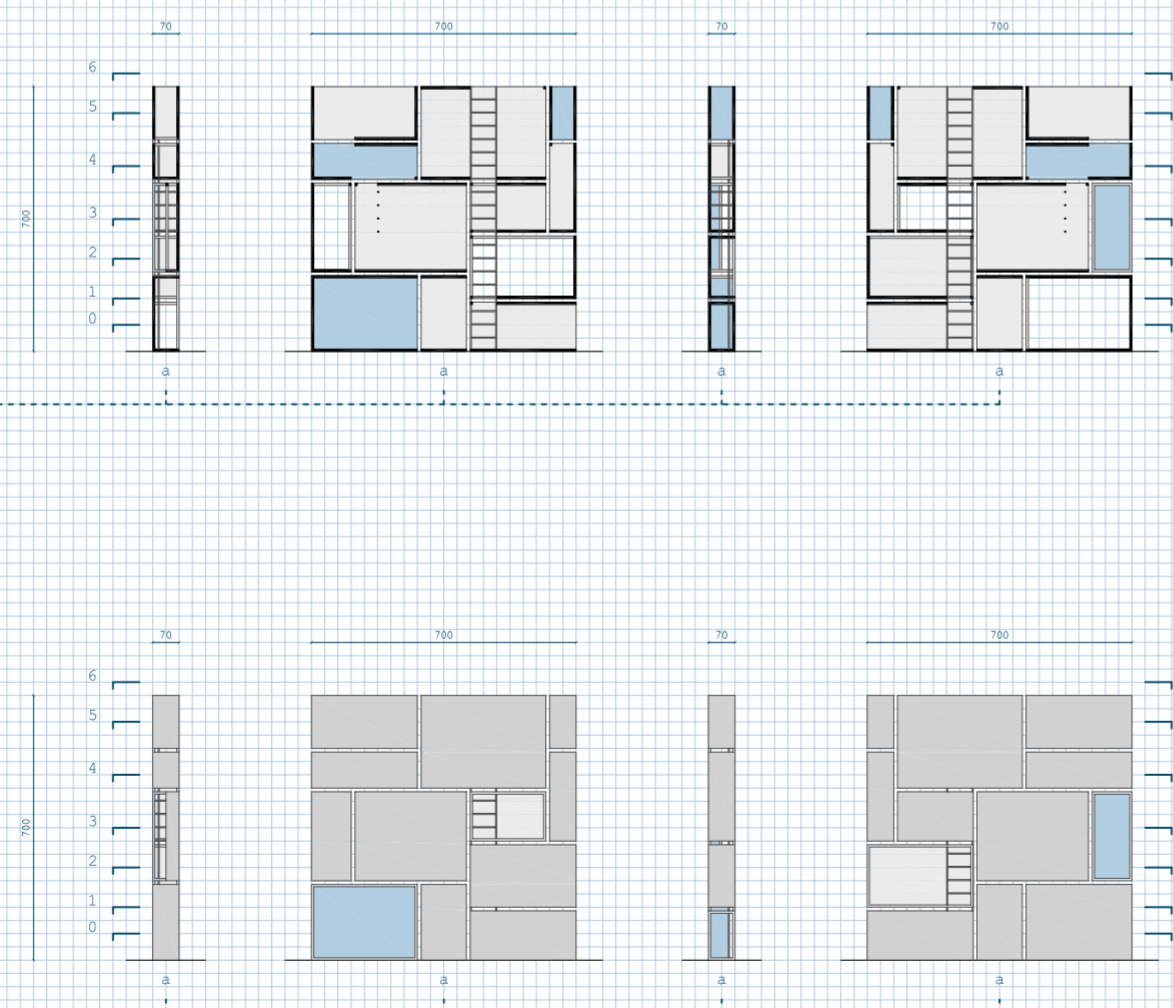
1

PIANTE 1:100



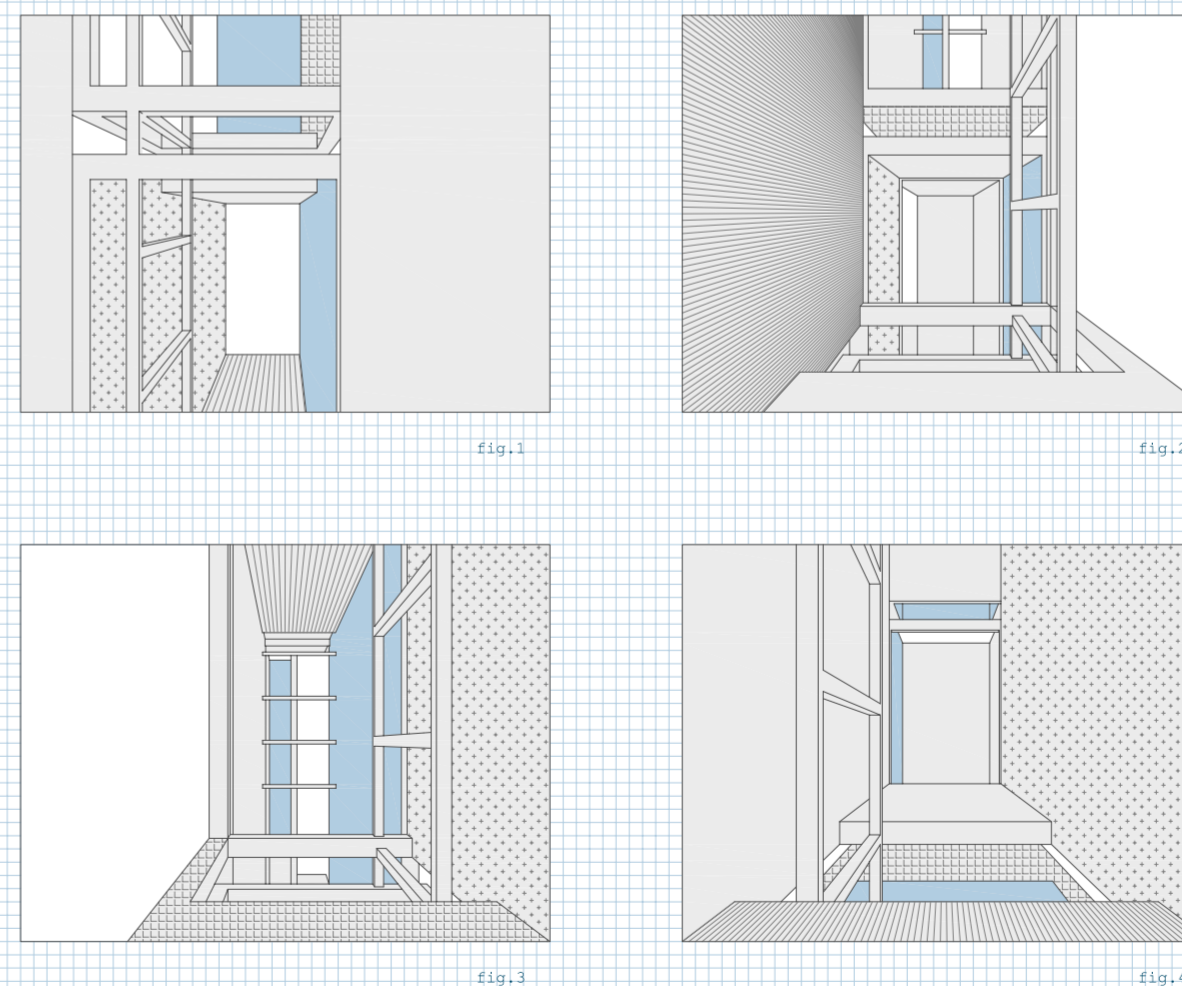
2

PROSPETTI SEZIONI 1:100



3

VISTE INTERNE



4

STRUTTURA

