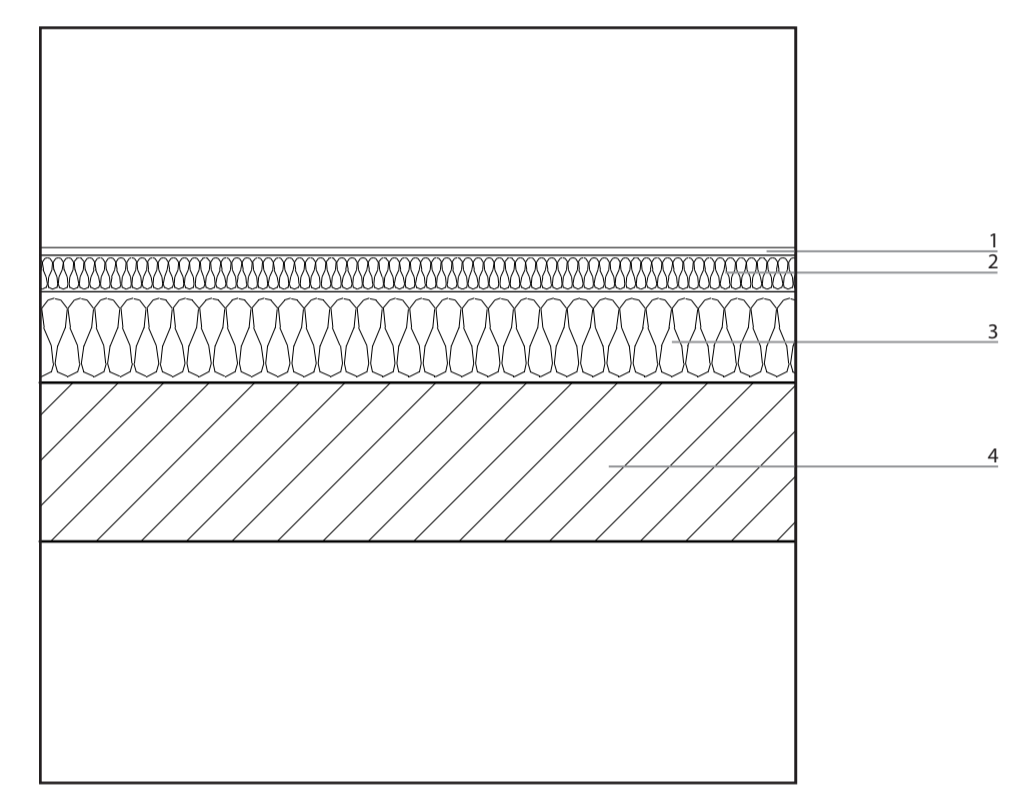
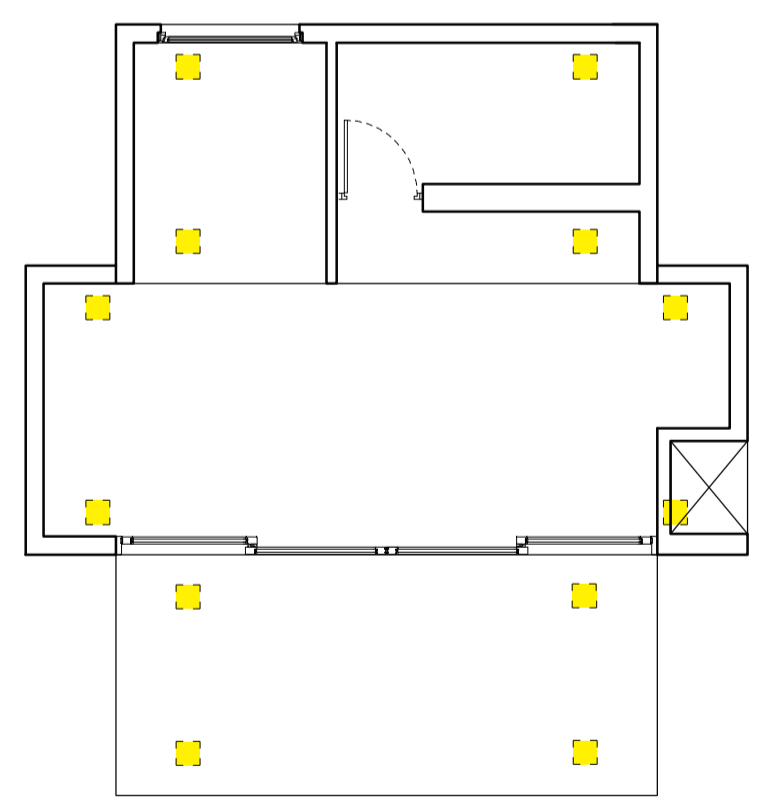


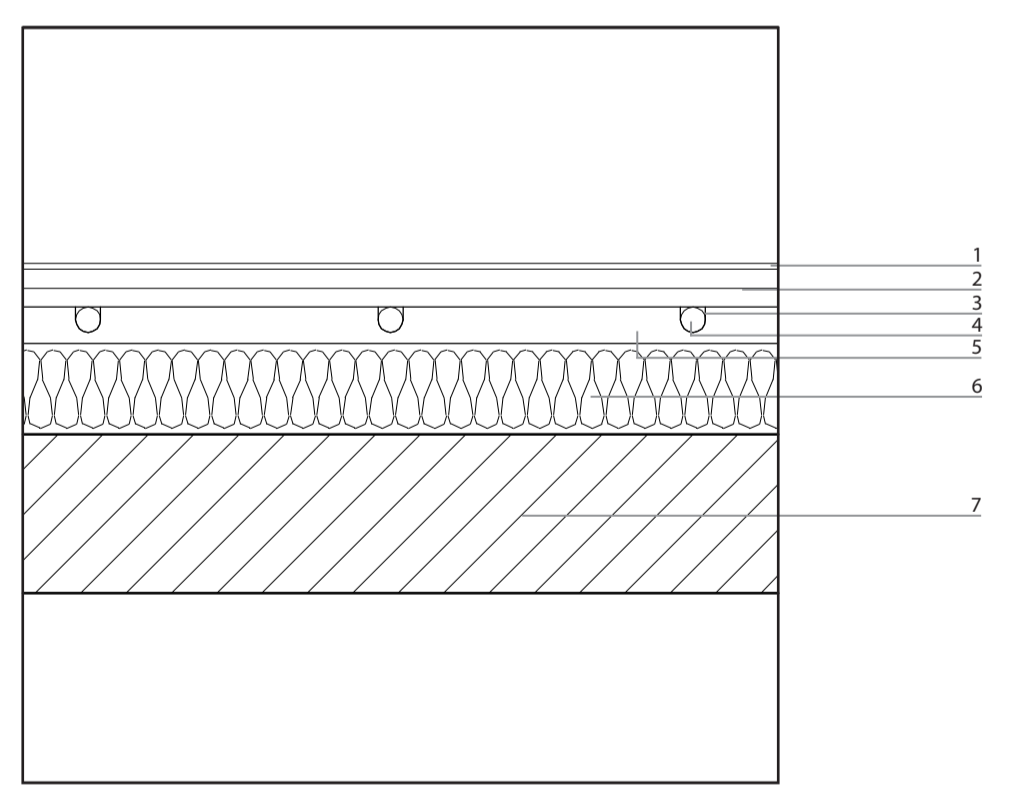
- STRATIFICAZIONE SISTEMA INTENSIVO ROBUSTO PER TETTO VERDE**
1. INVERDIMENTO INTENSIVO
 2. MISCELA DI SUBSTRATO SEIC PER INVERDIMENTI INTENSIVI (25 cm)
 3. TELO FILTRANTE MEDIFILTER MF1
 4. STRATO DI ACCUMULO, DRENAGGIO AERAZIONE MEDIDRAIN MD40 (4 cm)
 5. FELTRO DI PROTEZIONE ANTIZAPPA MEDIPRO MPH5
 6. TAPPETINO DI PROTEZIONE MEDIGUM MG
 7. TELO DI SCORRIMENTO MEDISLIDE MS
 8. MEMBRANA SINTETICA DI IMPERMEABILIZZAZIONE ANTIRADICE HARPOPLAN ZDUV
 9. STRATO DI COMPENSAZIONE GEOTESSILE
 10. SUBSTRATO: PIANO DI COPERTURA



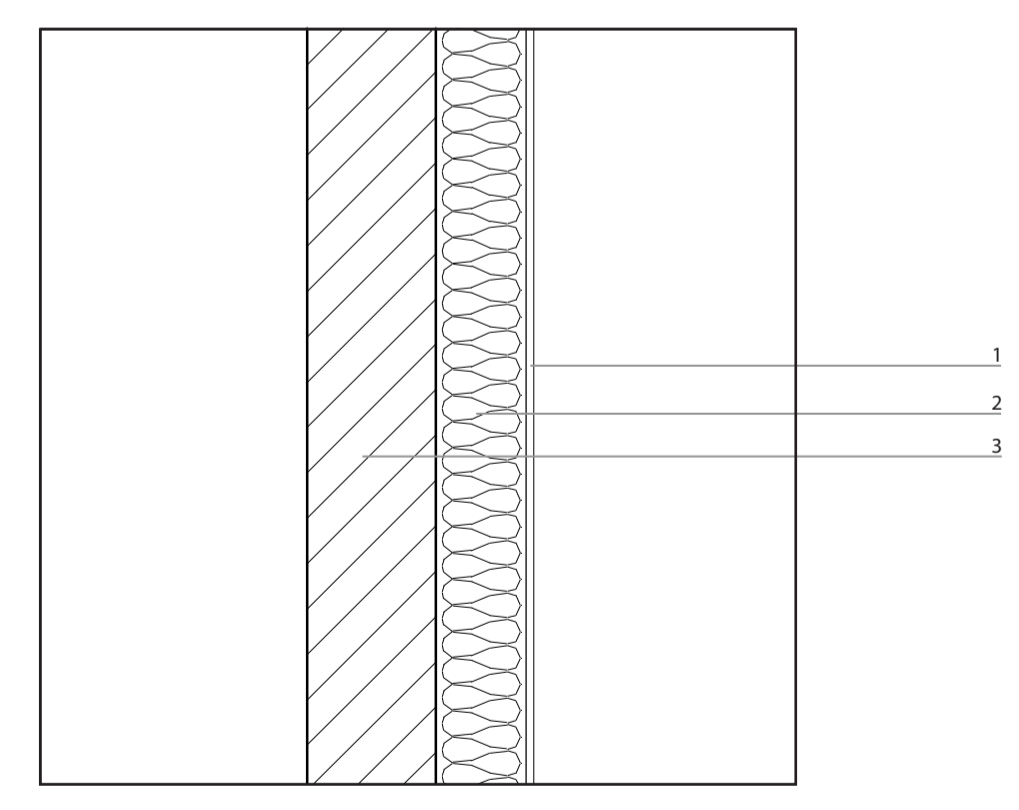
- STRATIFICAZIONE COPERTURA**
1. INTONACO (0,5 cm)
 2. PANNELLO ISOLANTE DI FIBRA DI LEGNO (2,4 cm)
 3. PANNELLO ISOLANTE DI FIBRA DI LEGNO (6 cm)
 4. PENNELLO DI LEGNO X-LAM (10,5 cm)



POSIZIONAMENTO APPOGGIO A TERRA
PIEDINI TELESOPICI PER L'APPOGGIO AL SUOLO DI TIPO PUNTIFORME E POCO INVASIVO NEI CONFRONTI DEL TERRITORIO

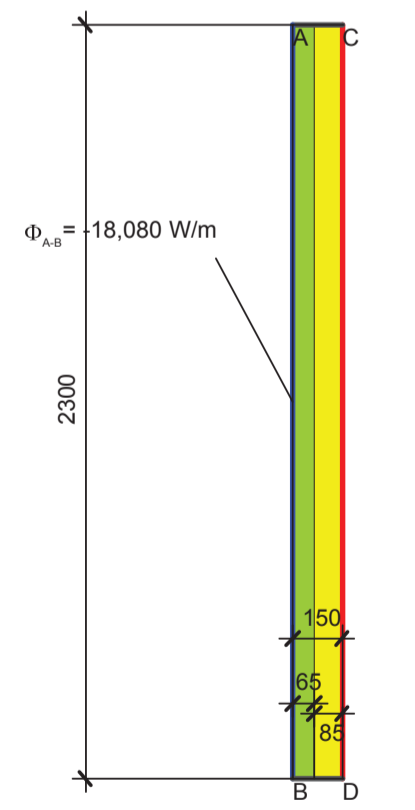


- STRATIFICAZIONE SOLAIO**
1. LINOLEUM SU SUPPORTO IN SUGHERO (0,4 cm)
 2. ELEMENTO DA SOTTOFONDO IN GESSOFIBRA (2 pannelli 2,5 cm)
 3. LAMIERA TERMOCONDUTTRICE
 4. LINEA DEL FLUIDO DI RISCALDAMENTO
 5. PANNELLO ISOLANTE DI FIBRA DI LEGNO (2,4 cm)
 6. PANNELLO ISOLANTE DI FIBRA DI LEGNO (6 cm)
 7. PENNELLO DI LEGNO X-LAM (10,5 cm)



- STRATIFICAZIONE PARETE**
1. INTONACO (0,5 cm)
 2. PANNELLO ISOLANTE DI FIBRA DI LEGNO (6 cm)
 3. PENNELLO DI LEGNO X-LAM (8,5 cm)

Materiale	λ [W/(m·K)]	Condizione al bordo	q [W/m ²]	θ [°C]	R [(m ² ·K)/W]
Legno tenero (tipico legno di costruzione)	0,130	Esterno, standard	0,000	20,000	0,040
Fibra legno 30term flex	0,038	Interno, standard	0,000	20,000	0,130
		Simmetria/Sezione componente	0,000	0,000	0,000



$$U_{\text{res}} = \frac{\Phi}{\Delta T \cdot b} = \frac{18,080}{20,000 \cdot 2,300} = 0,393 \text{ W/(m}^2 \cdot \text{K)}$$