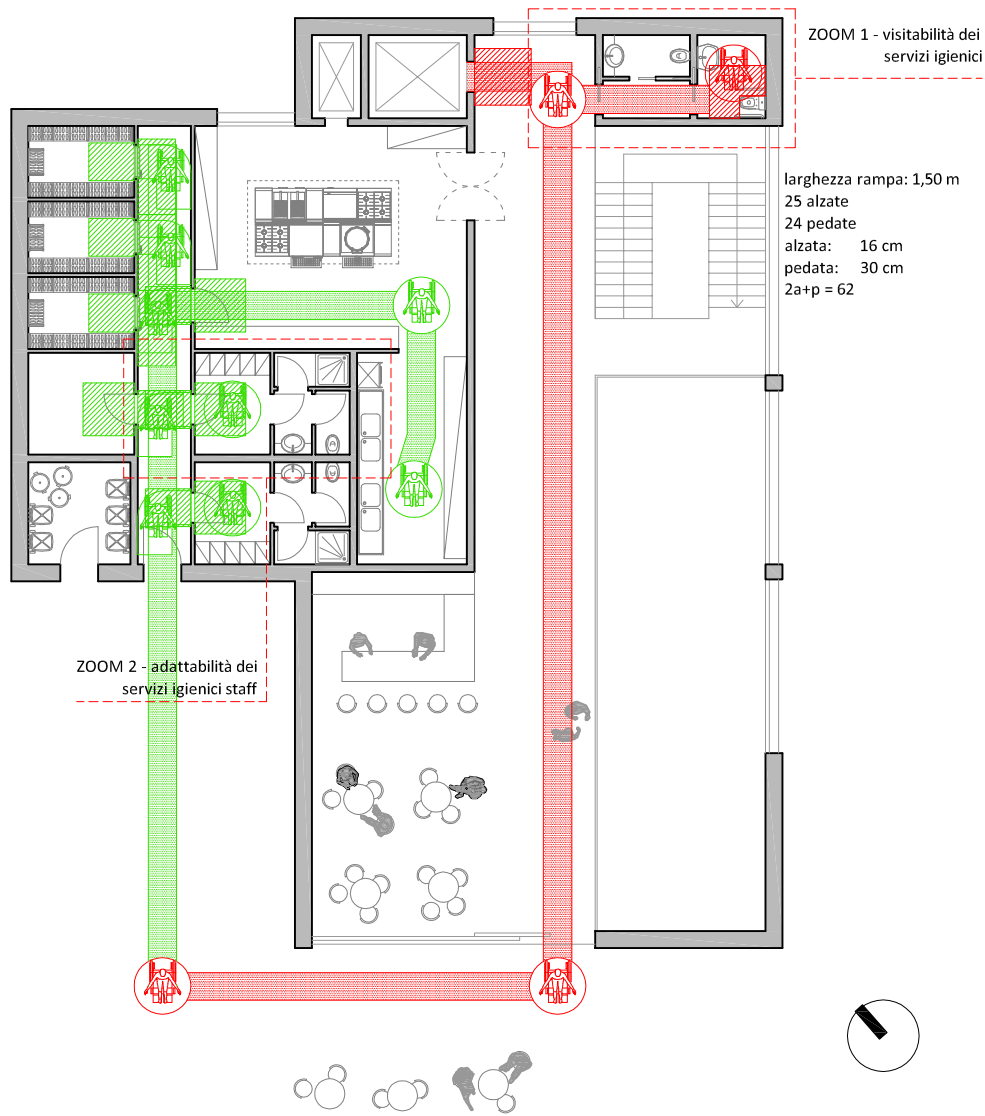
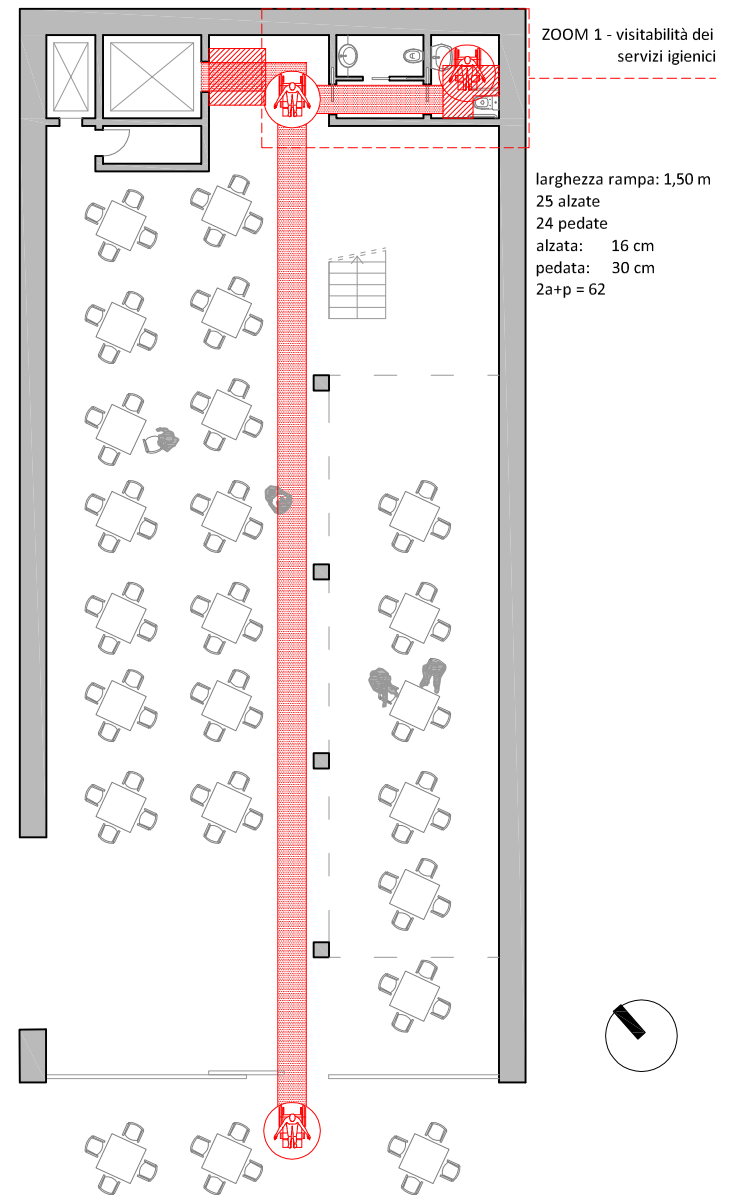


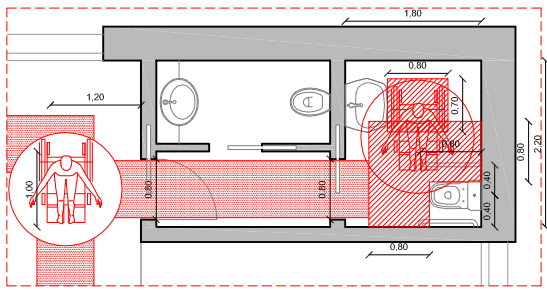
PIANO TERRA quota 0,00



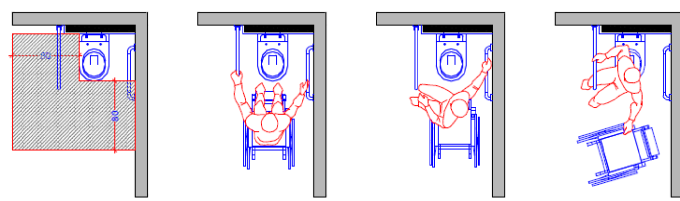
PIANO INTERRATO quota -4,00



ZOOM 1 - Visibilità sei servizi igienici



ACCOSTAMENTO FRONTALE



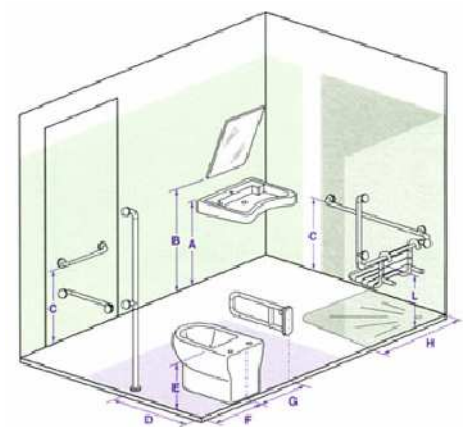
scala 1:100

LEGENDA

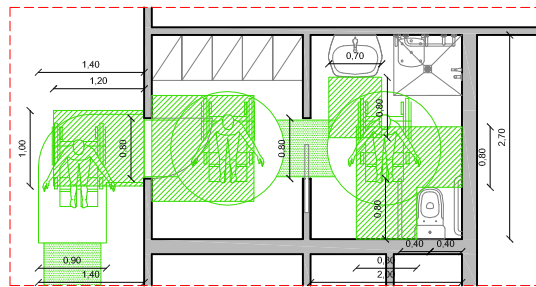
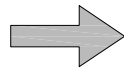
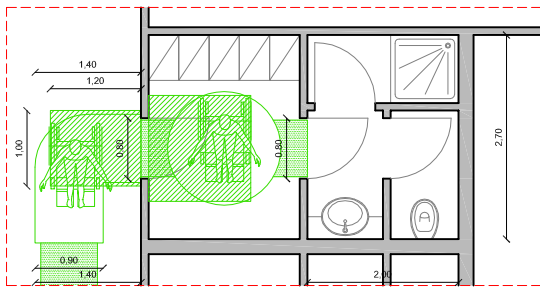
- SPAZIO DI DEAMBULAZIONE
- SPAZIO DI MANOVRA
- SPAZIO DI DEAMBULAZIONE LOCALI STAFF
- SPAZIO DI MANOVRA LOCALI STAFF

nota: per i locali staff è richiesta unicamente la verifica dell'adattabilità, che viene valutata relativamente ai servizi igienici. Qualora sia già verificata la visibilità, requisito più stringente dell'adattabilità, viene indicato in pianta.

VINCOLI DIMENSIONALI SECONDO D.P.R. 236/89

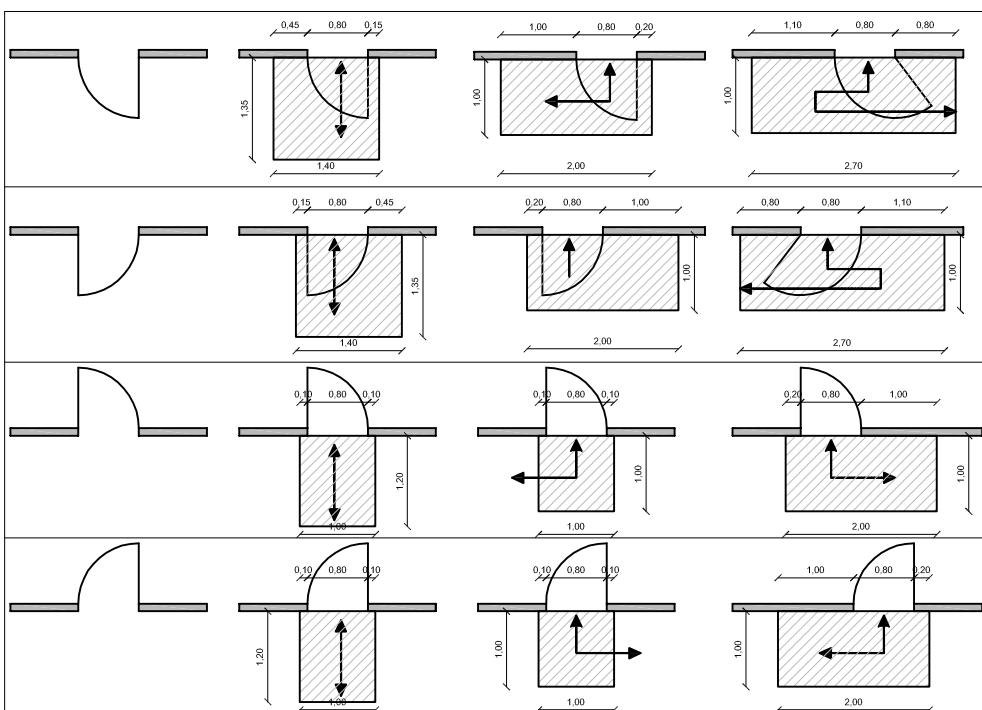


ZOOM 2 - Adattabilità dei servizi igienici staff

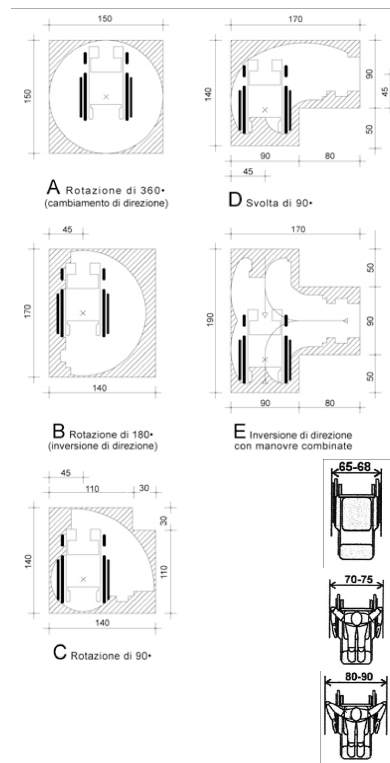


scala 1:100

SPAZI ANTISTANTI E RETROSTANTI LE PORTE SECONDO D.P.R. 236/89



SPAZI DI MANOVRA SECONDO D.P.R. 236/89



ZONA LAVABO

- A Lavabo: altezza massima 80 cm
- B Specchio: altezza compresa tra 90 cm e 170 cm
- C Maniglione e corrimano orizzontali: altezza max 80 cm

ZONA WC

- D Maniglione verticale: distanza consigliata da WC 110 cm
- E Sanitario WC/bidet: altezza max 50 cm
- F Distanza minima dell'interasse WC dalla parete laterale: min. 40 cm
- G Distanza consigliata sostegno di sicurezza laterale dall'interasse WC: min. 40 cm

ZONA DOCCIA

- H Maniglione e corrimano orizzontali: H max. 80 cm
- I Dimensione minima piatto doccia a filo pavimento: 90 x 90 cm
- L Seduta sedile doccia: H max. 50 cm

PARAMETRI ANTROPOMETRICI DIMENSIONALI SECONDO D.P.R. 236/89

