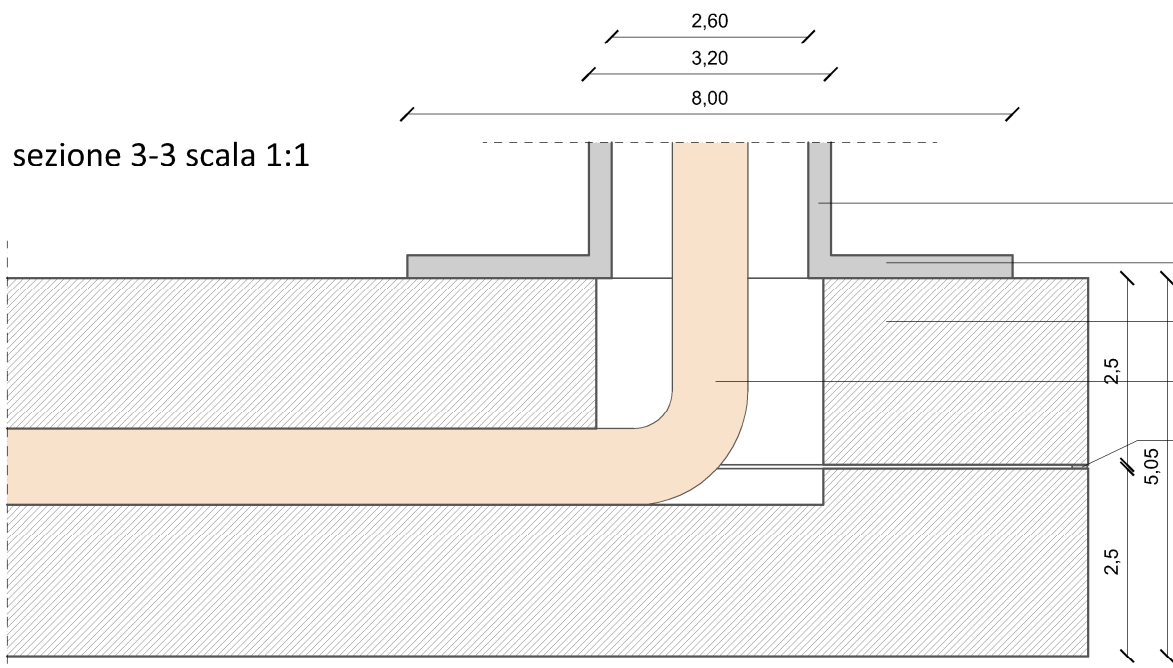


sezione 3-3 scala 1:1



Tubo filettato in acciaio per fissaggio alla struttura, saldato al piatto sottostante: lunghezza 4 cm, diametro 3,2 cm e sp. 3 mm

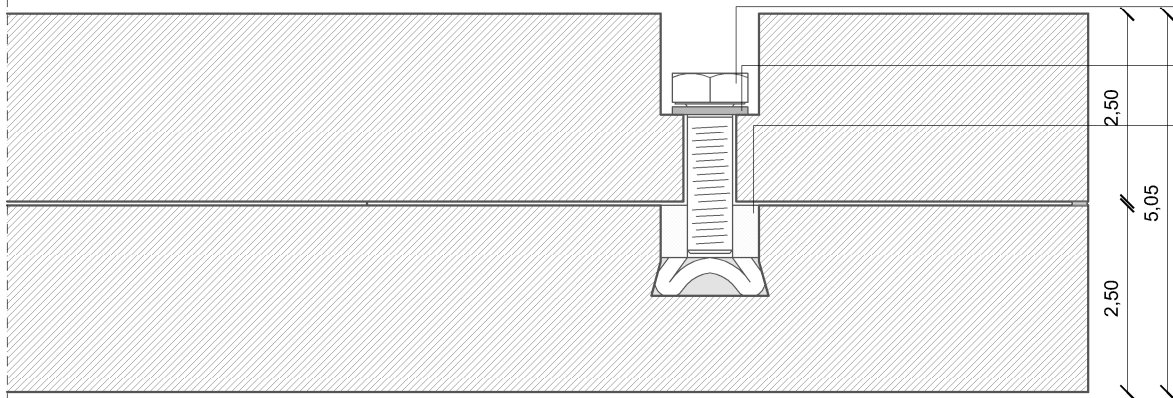
Piatto di fissaggio in acciaio: diametro 8 cm e sp. 3 mm

Lastra in marmo Branco Pardais dim. 185 x 22 x 2,5 cm

Tubo in rame  $\varnothing$  10 mm sp. 1 mm

Sigillante in pasta a base cementizia per marmo sp. 0,5 mm

sezione 4-4 scala 1:1



Bullone M6 in acciaio Inox AISI 316 lunghezza: 18 mm

Guarnizione in EPDM sp. 1 mm

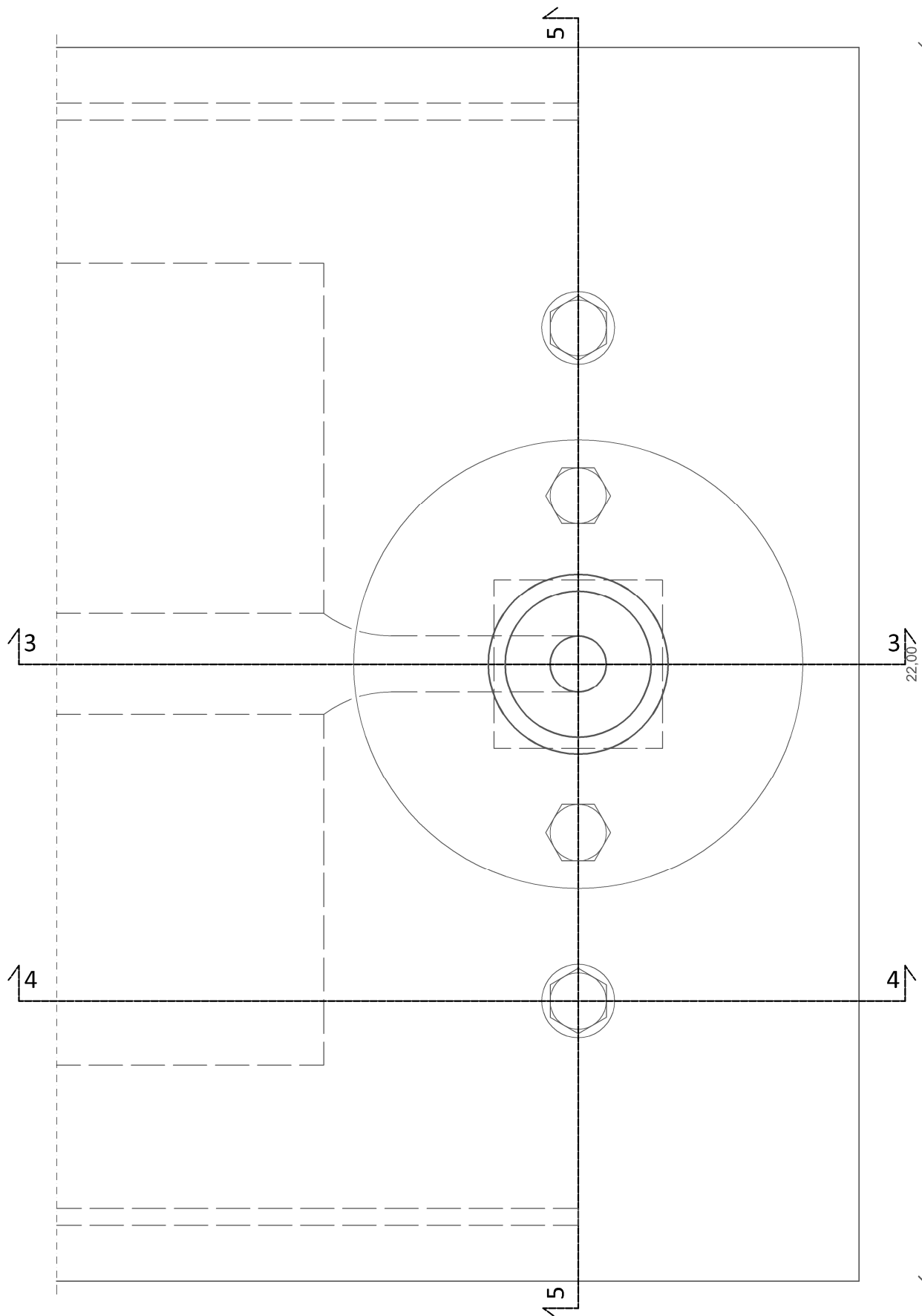
Elemento di ancoraggio ad espansione geometrica in acciaio Inox AISI 316

Raccordo diretto maschio a stringere per tubo in rame  $\varnothing$  10 mm sp. 1 mm

Bullone M6 in acciaio Inox AISI 316 lunghezza: 10 mm

Guarnizione in EPDM sp. 1 mm

Barra d'armatura in acciaio Inox dim. 1 x 0,2 x 175 cm Incollata con resine epossidiche



sezione 5-5 scala 1:1

