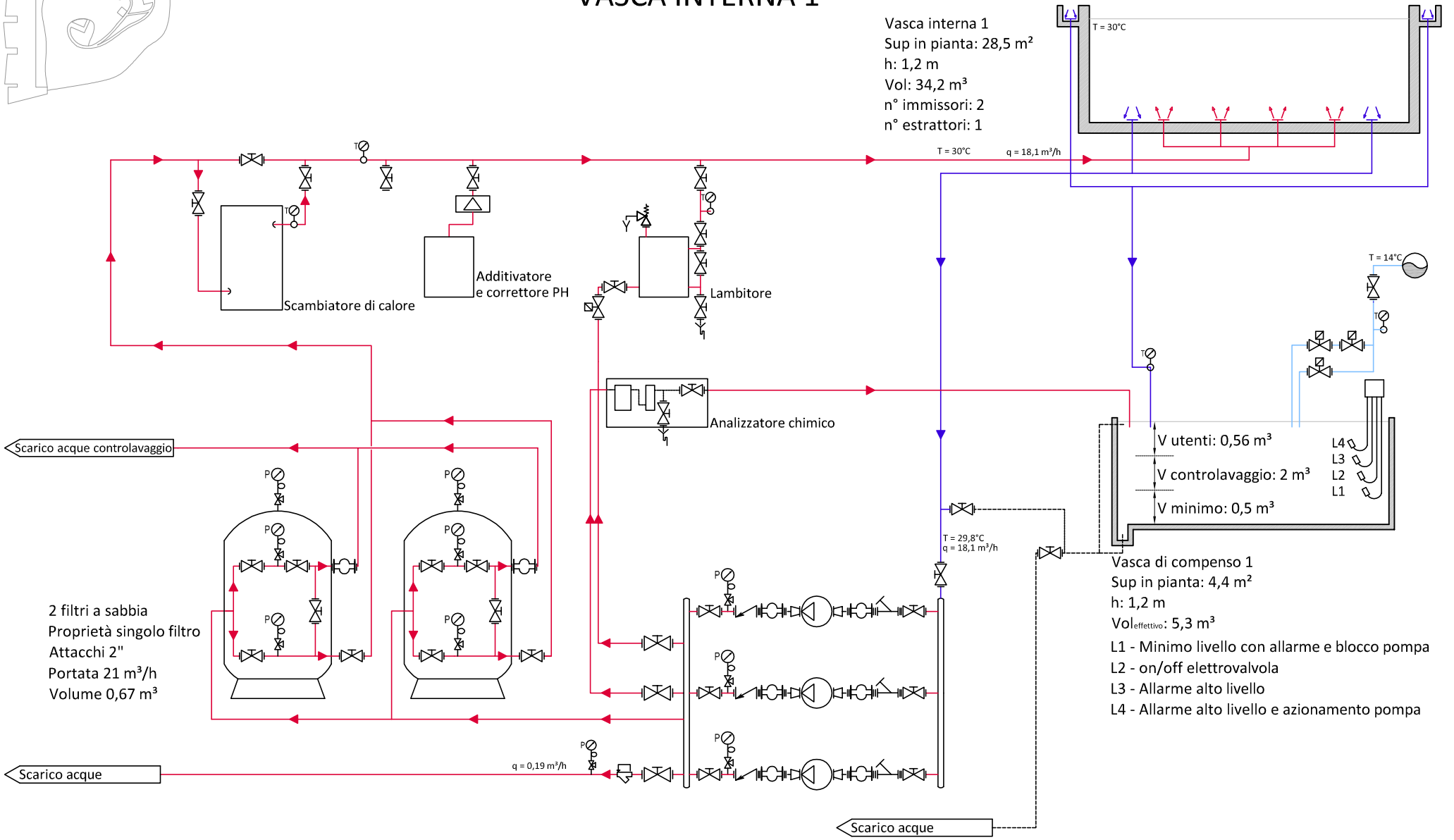


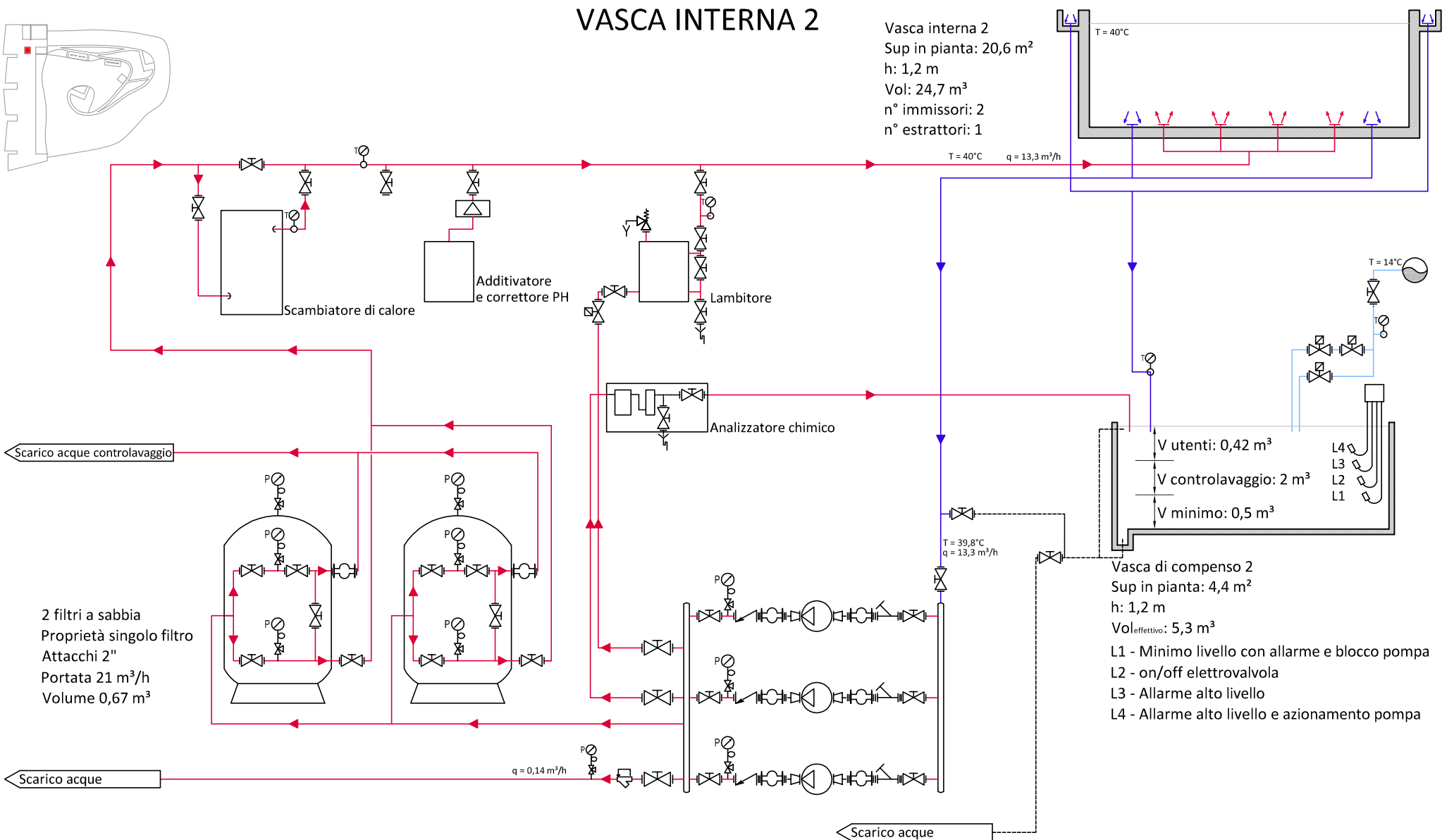
# VASCA INTERNA 1

Vasca interna 1  
Sup in pianta: 28,5 m<sup>2</sup>  
h: 1,2 m  
Vol: 34,2 m<sup>3</sup>  
n° immissori: 2  
n° estrattori: 1



# VASCA INTERNA 2

Vasca interna 2  
Sup in pianta: 20,6 m<sup>2</sup>  
h: 1,2 m  
Vol: 24,7 m<sup>3</sup>  
n° immissori: 2  
n° estrattori: 1



## LEGENDA

- |  |  |  |   |  |                       |  |                                     |  |                                 |
|--|--|--|---|--|-----------------------|--|-------------------------------------|--|---------------------------------|
|  | Valvola d'intercettazione e regolazione a comando manuale          |  | Valvola a 3 vie                                   |  | Manometro             |  | Mandata alla piscina                |  | Mandata preriscaldamento puffer |
|  | Valvola d'intercettazione e regolazione a comando elettromagnetico |  | Valvola a 3 vie motorizzata                       |  | Scarico acque         |  | Ritorno dalla piscina               |  | Ritorno preriscaldamento puffer |
|  | Valvola di ritegno   |  | Termometro  |  | Galleggiante          |  | Mandata allo scambiatore di calore  |  | Mandata a bollitore ACS         |
|  | Valvola di sicurezza   |  | Miscelatore termostatico                          |  | Pompa di circolazione |  | Ritorno dallo scambiatore di calore |  | Ritorno da bollitore ACS        |
|  | Filtro a Y   |  | Vaso di espansione                                |  | Giunto antivibrante   |  | Mandata sistema ACTIVE SHADING      |  | Mandata UTA                     |
|  | Stabilizzatore di portata  |  | Compensatore idraulico con sensore di temperatura |  | Acquedotto            |  | Ritorno sistema ACTIVE SHADING      |  | Ritorno UTA                     |
|  |  |  |   |  |                       |  | Acqua da acquedotto                 |  | Mandata ACS                     |

