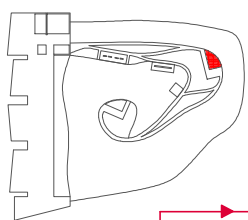
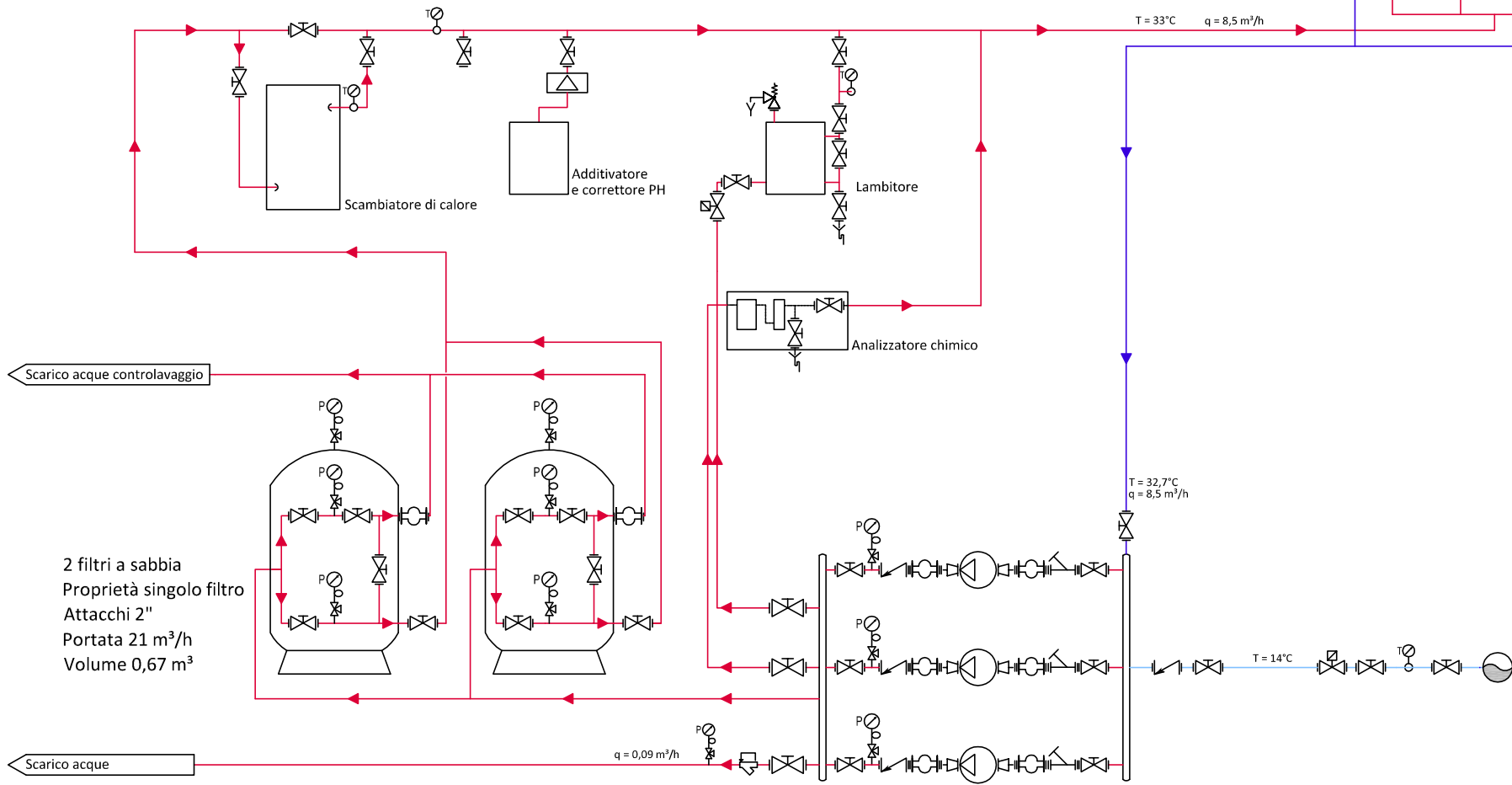
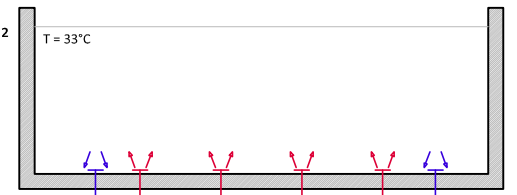


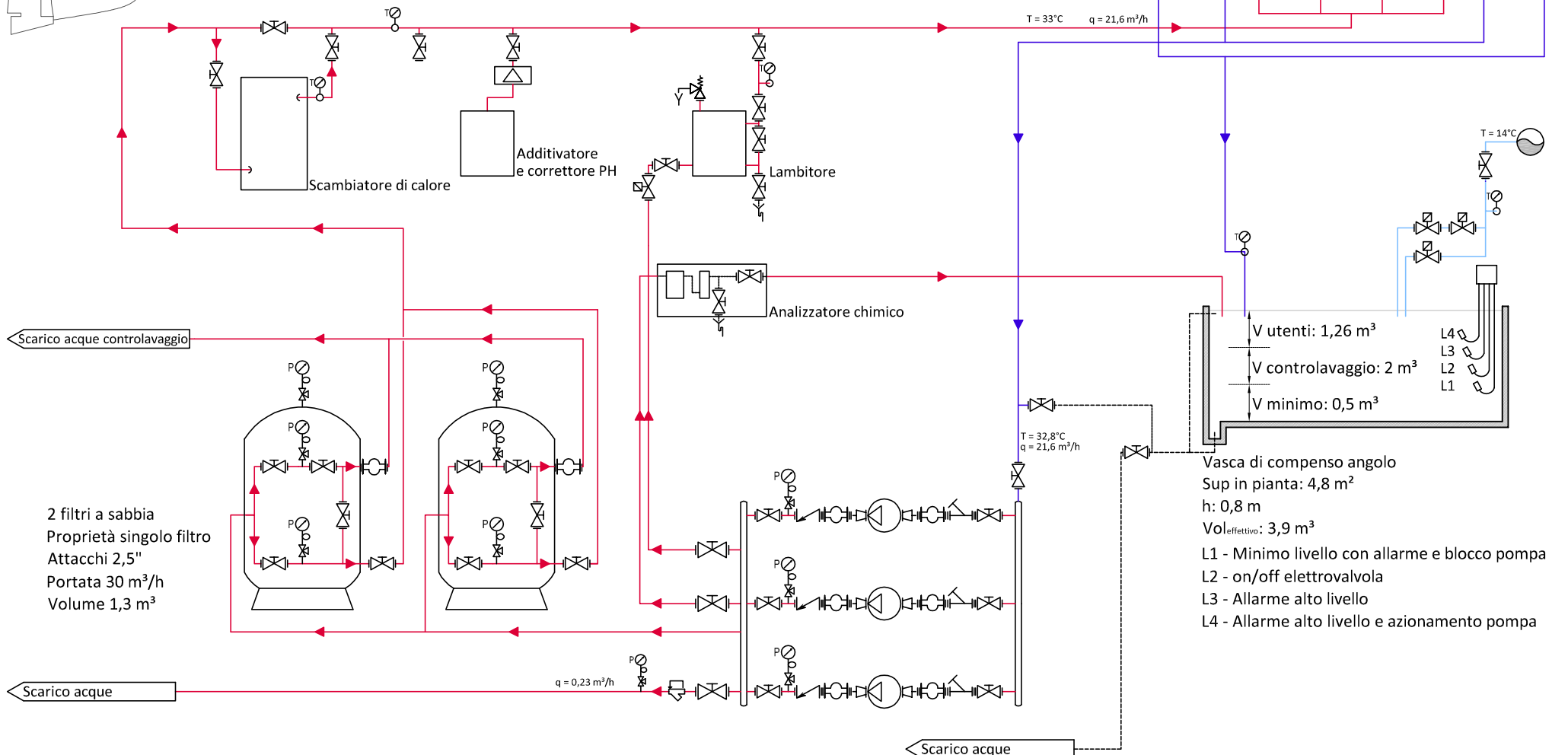
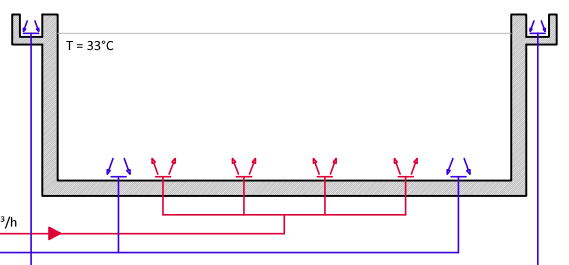
VASCA KNEIPP

Vasca Kneipp
 Sup in pianta: 22,5 m²
 h: 0,75 m
 Vol: 16,9 m³
 n° immissori: 4
 n° estrattori: 2
 n° skimmer: 2



VASCA ANGOLO

Vasca Angolo
 Sup in pianta: 34,07 m²
 h: 1,2 m
 Vol: 40,9 m³
 n° immissori: 4
 n° estrattori: 2



LEGENDA

	Valvola d'intercettazione e regolazione a comando manuale		Valvola a 3 vie		Manometro		Mandata alla piscina		Mandata preriscaldamento puffer
	Valvola d'intercettazione e regolazione a comando elettromagnetico		Valvola a 3 vie motorizzata		Scarico acque		Ritorno dalla piscina		Ritorno preriscaldamento puffer
	Valvola di ritegno		Termometro		Galleggiante		Mandata allo scambiatore di calore		Mandata a bollitore ACS
	Valvola di sicurezza		Miscelatore termostatico		Pompa di circolazione		Ritorno dallo scambiatore di calore		Ritorno da bollitore ACS
	Filtro a Y		Vaso di espansione		Giunto antivibrante		Mandata sistema ACTIVE SHADING		Mandata UTA
	Stabilizzatore di portata		Compensatore idraulico con sensore di temperatura		Acquedotto		Ritorno sistema ACTIVE SHADING		Ritorno UTA
							Acqua da acquedotto		Mandata ACS

