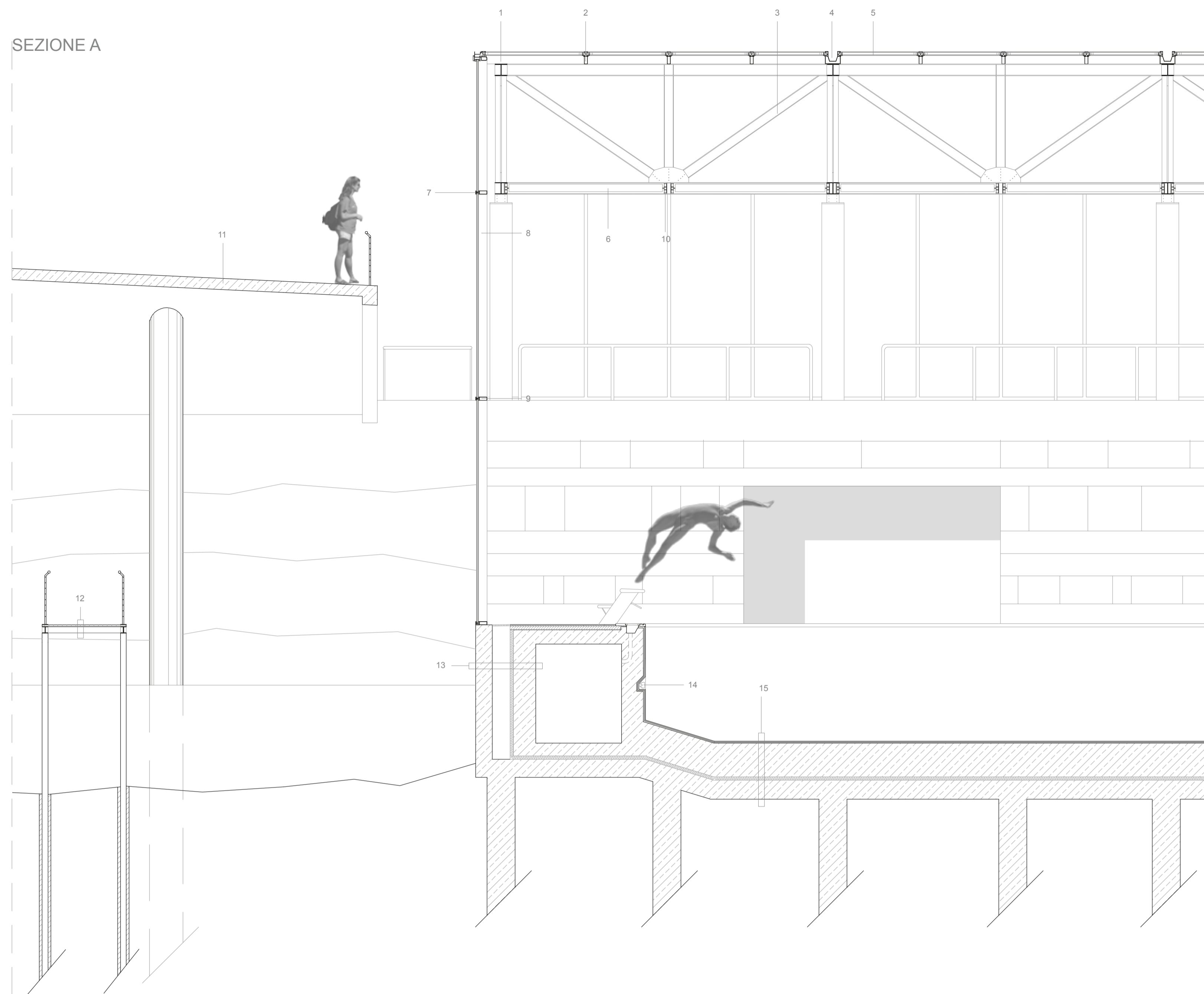
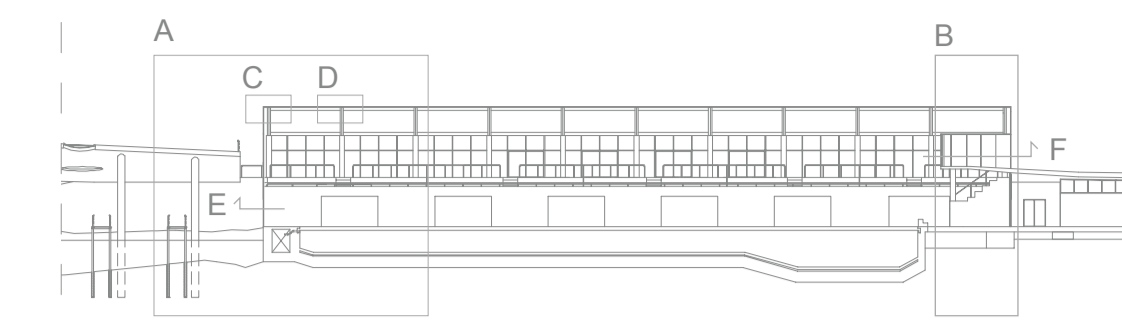
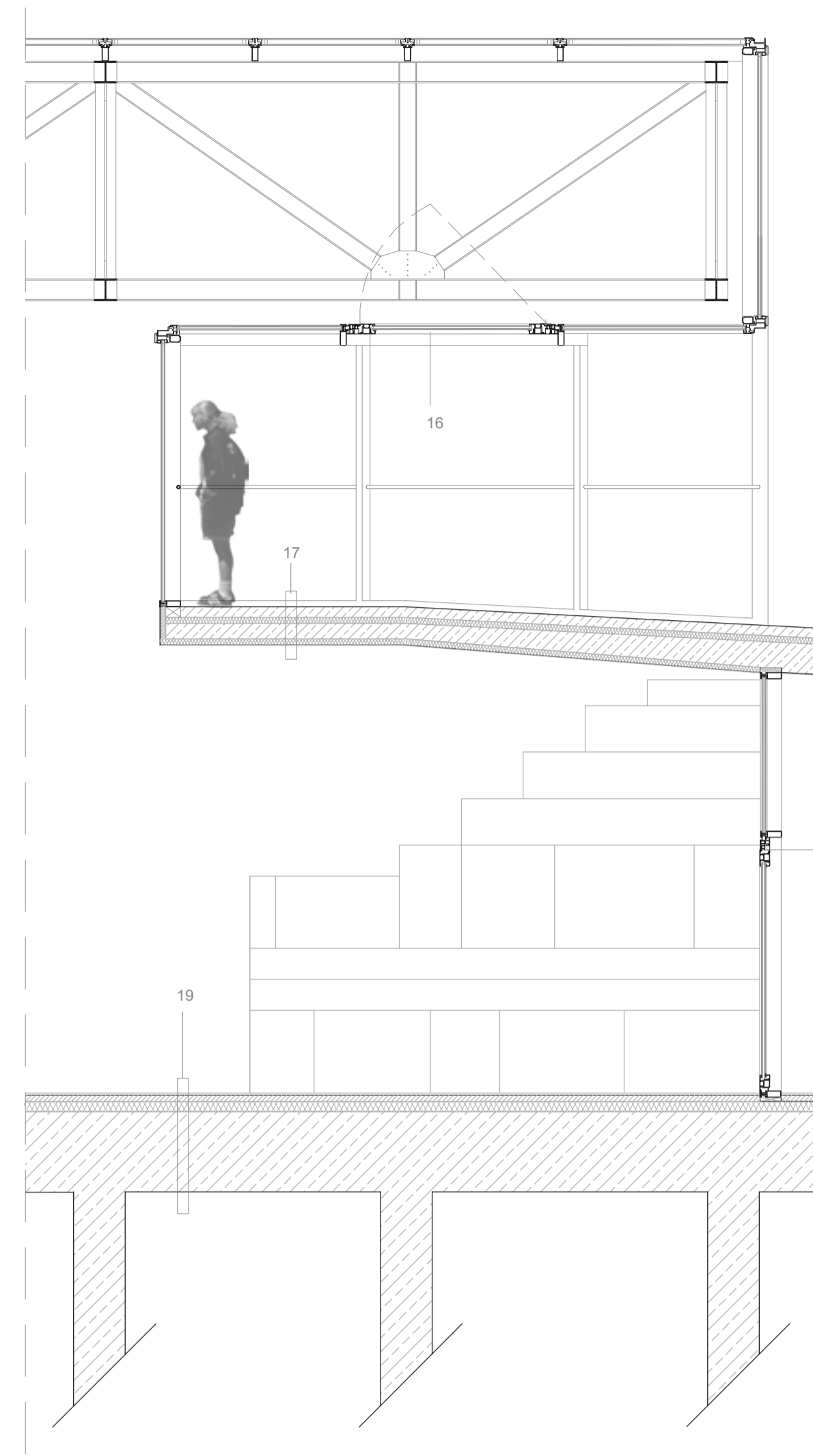


SEZIONE A



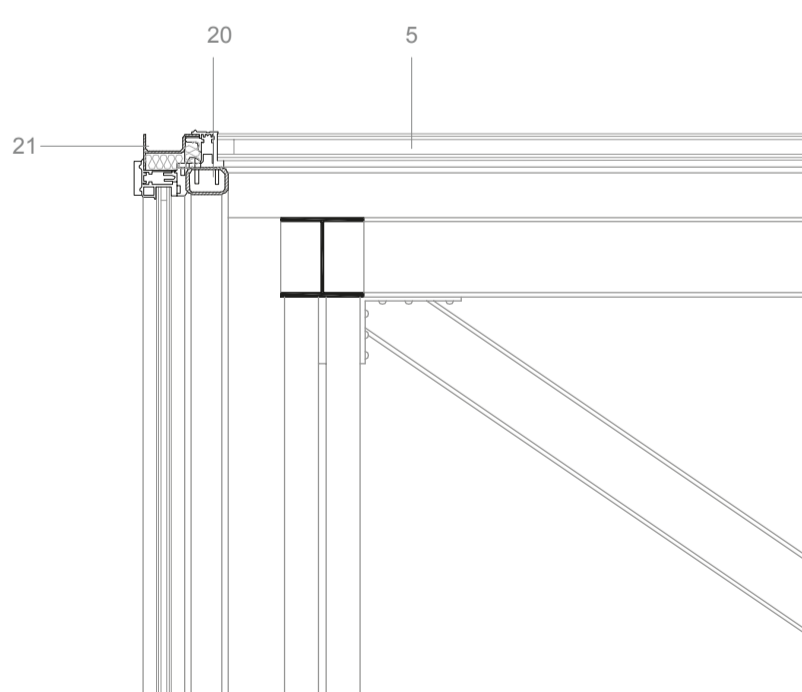
SEZIONE B



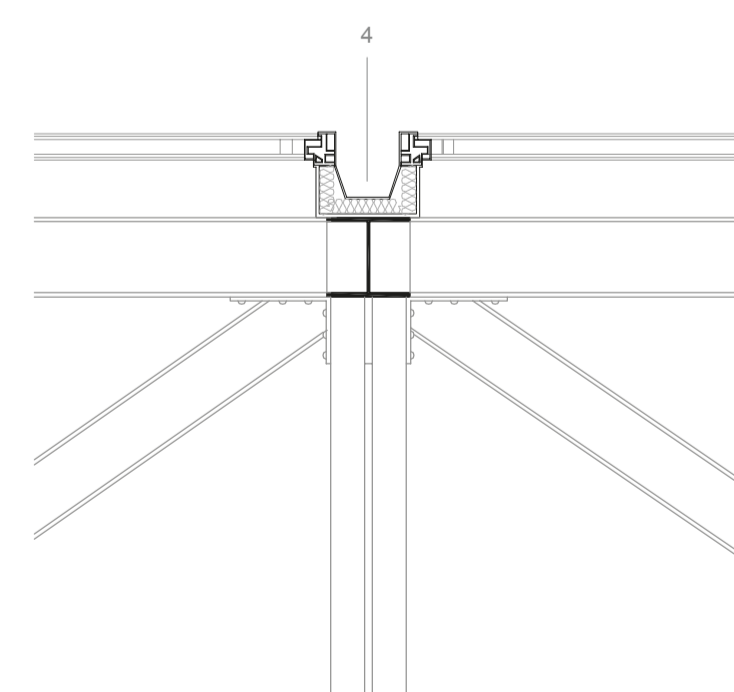
LEGENDA DETTAGLI COSTRUTTIVI

- 1_ trave principale del sistema reticolare h_2,60m
- 2_ serramento copertura vetrata strutturale con sicurezza meccanica perimetrale
- 3_ trave secondaria del sistema reticolare
- 4_ grondaia in alluminio integrata al serramento copertura h_80mm
- 5_ vetrocamera con vetro strutturale selettivo-basso emissivo sp. 60mm
- 6_ lamelle frangisole in alluminio
- 7_ fermavetro a scatto in alluminio con profilo di copertura
- 8_ profilo di montante di alluminio (sistema Schüco)
- 9_ profilo di traversa di alluminio (sistema Schüco)
- 10_ sistema di ancoraggio dei frangisole
- 11_ soletta calcestruzzo armato con finitura in resina per esterni sp. 25 cm
- 12_ passerella con struttura portante in acciaio e pavimentazione a doghe di legno
- 13_ strato in cls armato sp. 30cm - griglia di controllo - strato isolante sp. 6cm - strato in cls armato sp. 40cm - spazio manutenzione e ricircolo acqua piscina
- 14_ illuminazione LED per piscina
- 15_ solaio di fondazione (piscina) a sistema indiretto (pali di fondazione) - strato cls armato - impermeabilizzante - strato isolante sp. 6cm - strato pavimentazione piscina in resina
- 16_ serramento con sistema apribile per la manutenzione
- 17_ finitura interna - isolante sp-6cm - solaio in cls armato sp. 15 - 25cm - massetto sp. 10cm - pavimentazione per esterni in resina
- 18_ profilo del telaio della porta in alluminio
- 19_ solaio di fondazione a sistema indiretto sp. 70 cm - impermeabilizzante - strato isolante 10 cm - massetto cls 10 cm - pavimentazione interna
- 20_ tubolare d'acciaio a sezione rettangolare 60x40x4 mm
- 21_ grondaia d'angolo integrata al telaio in alluminio 90° h_60 mm
- 22_ pilastro in cls armato 80x40 cm
- 23_ griglia controllo acque
- 24_ sistema Schüco ad angolo 90° in alluminio con pressore copertina in alluminio
- 25_ sistema Schüco d'angolo
- 26_ corrimano a sezione rotonda in acciaio con sistema di fissaggio su montante vetrata
- 27_ sistema Schüco ad angolo 90°

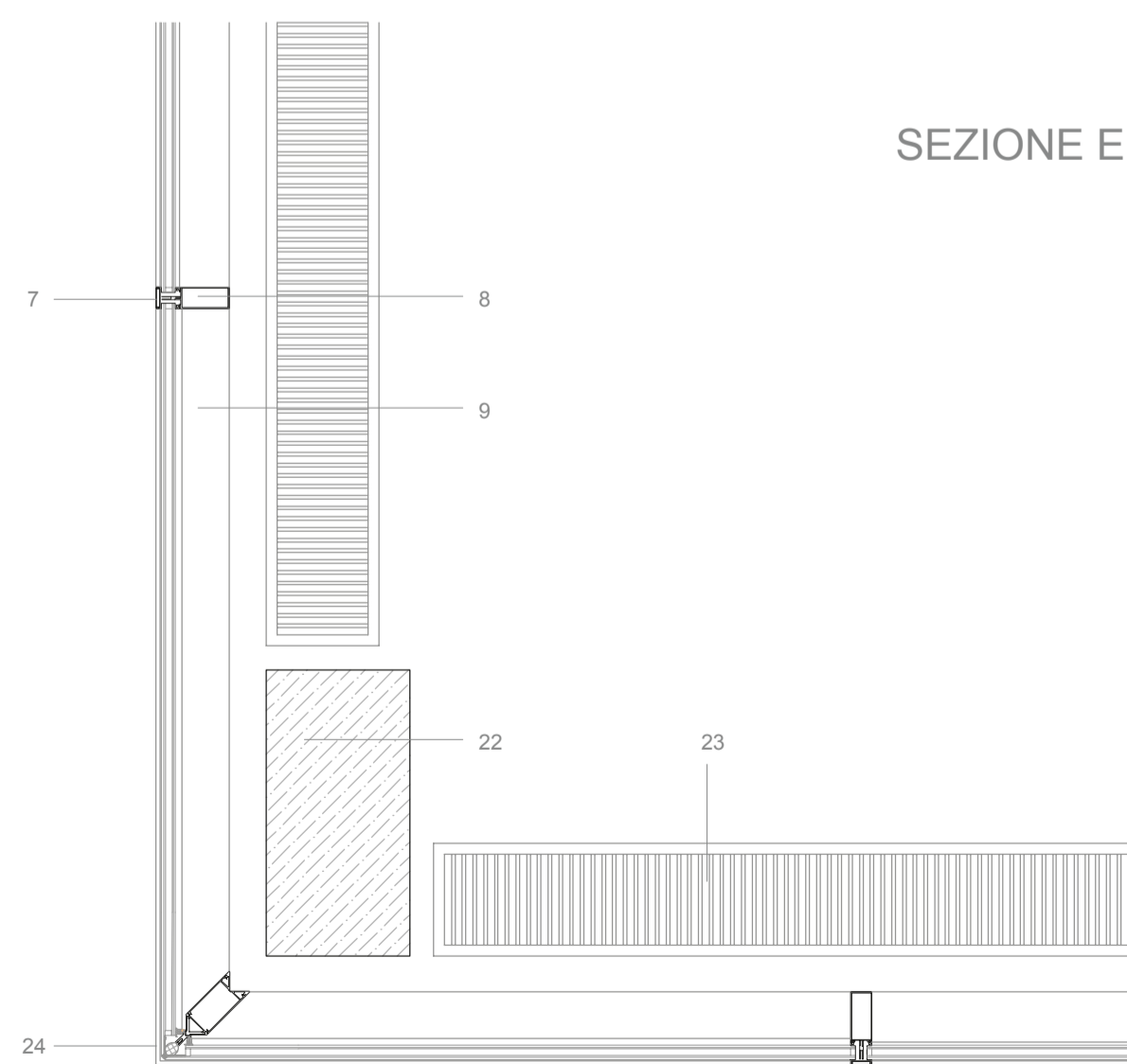
SEZIONE C



SEZIONE D



SEZIONE E



SEZIONE F

