

INQUADRAMENTO NUOVA VIABILITA'
Scala 1:2000

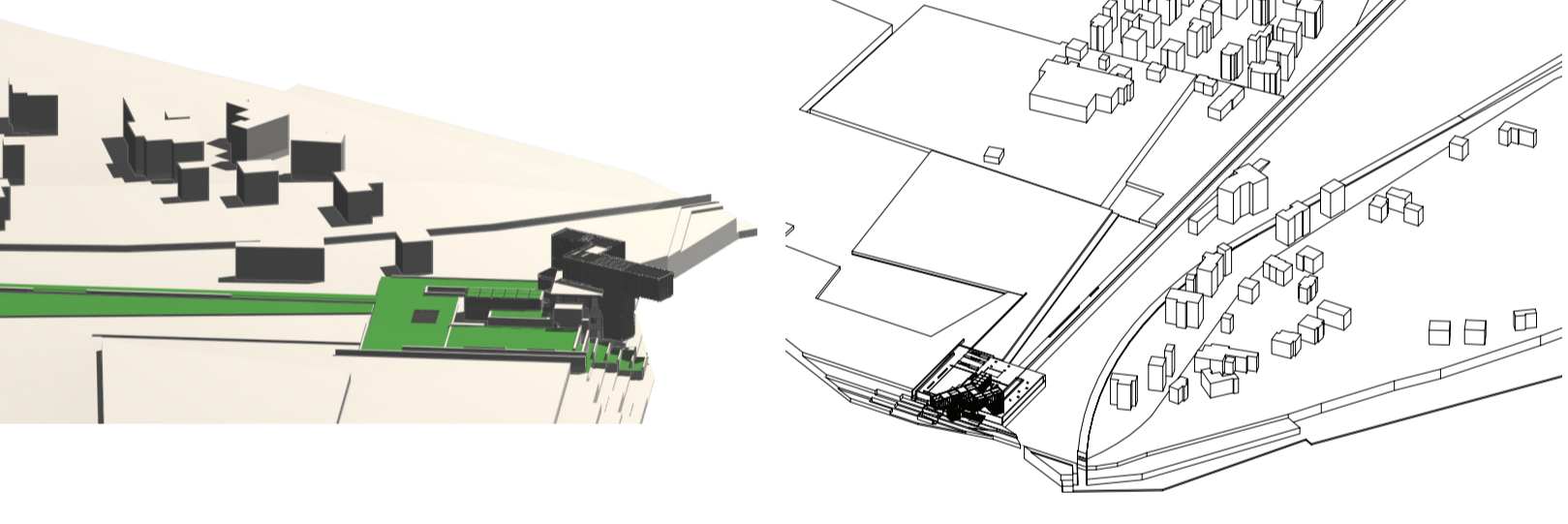
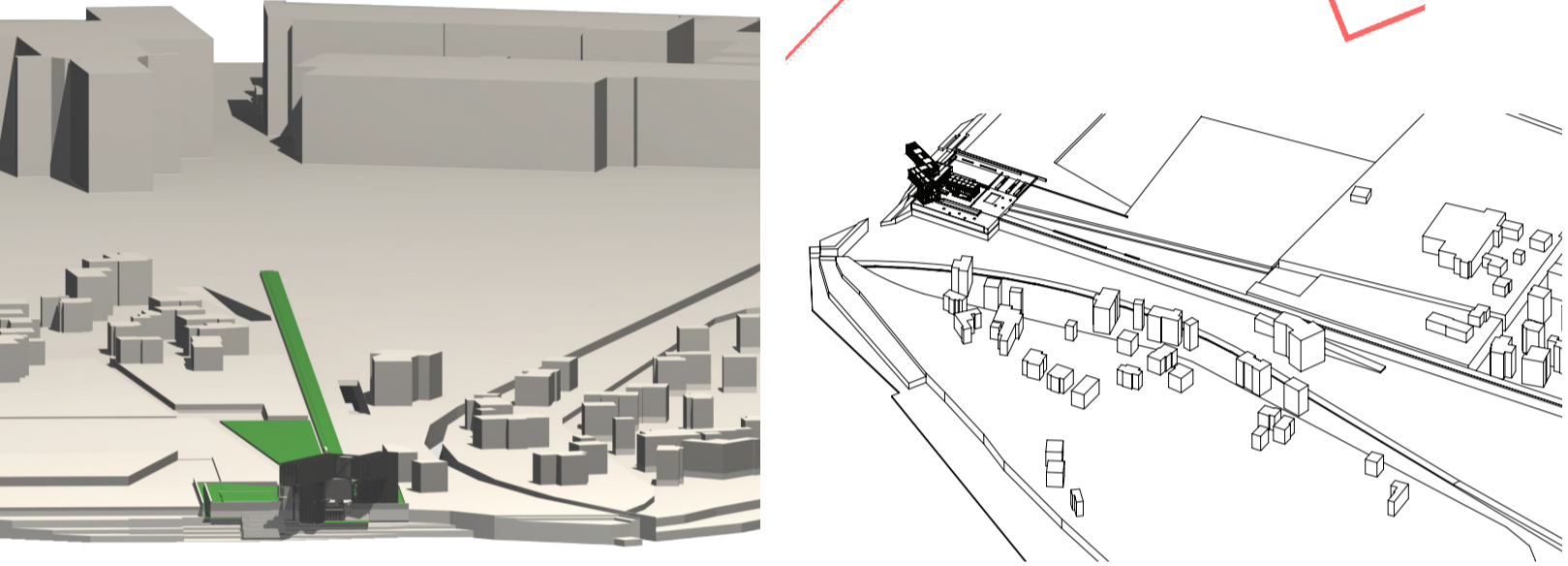
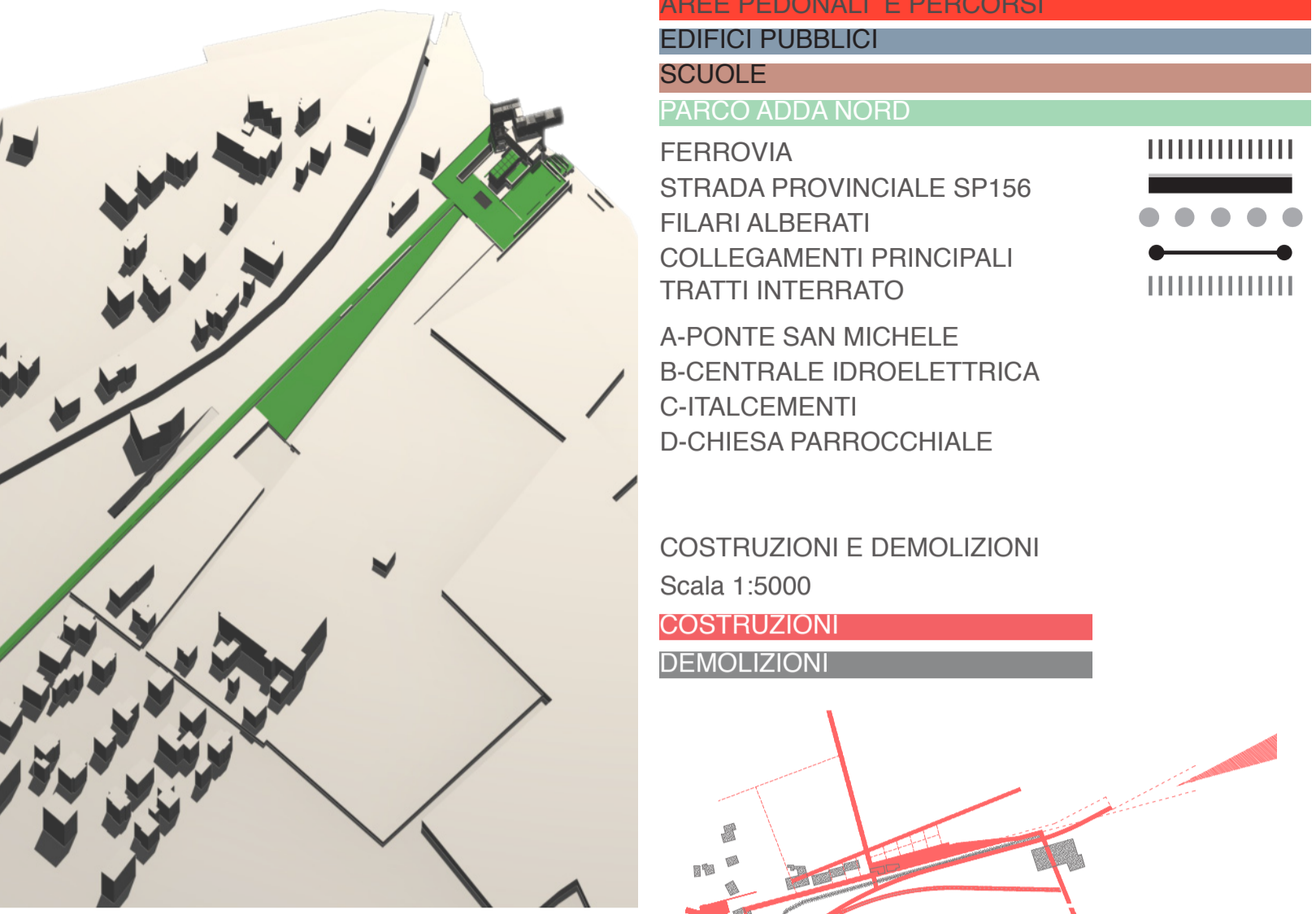
AREE PEDONALI E PERCORSI
EDIFICI PUBBLICI
SCUOLE
PARCO ADDA NORD

FERROVIA
STRADA PROVINCIALE SP156
FILARI ALBERATI
COLLEGAMENTI PRINCIPALI
TRATTI INTERRATO

A-PONTE SAN MICHELE
B-CENTRALE IDROELETTRICA
C-ITALCEMENTI
D-CHIESA PARROCCHIALE

CONSTRUZIONI E DEMOLIZIONI
Scala 1:5000

CONSTRUZIONI
DEMOLIZIONI



ASSONOMETRIA
Vista Sud Ovest - Sud Est
Scala 1:5000

TRACCIATI AGRICOLI INTERESSATI
Scala 1:10000

TRACCIATI AGRICOLI E PARCO
Scala 1:20000

SEZIONE PAESAGGISTICA
Scala 1:2000

