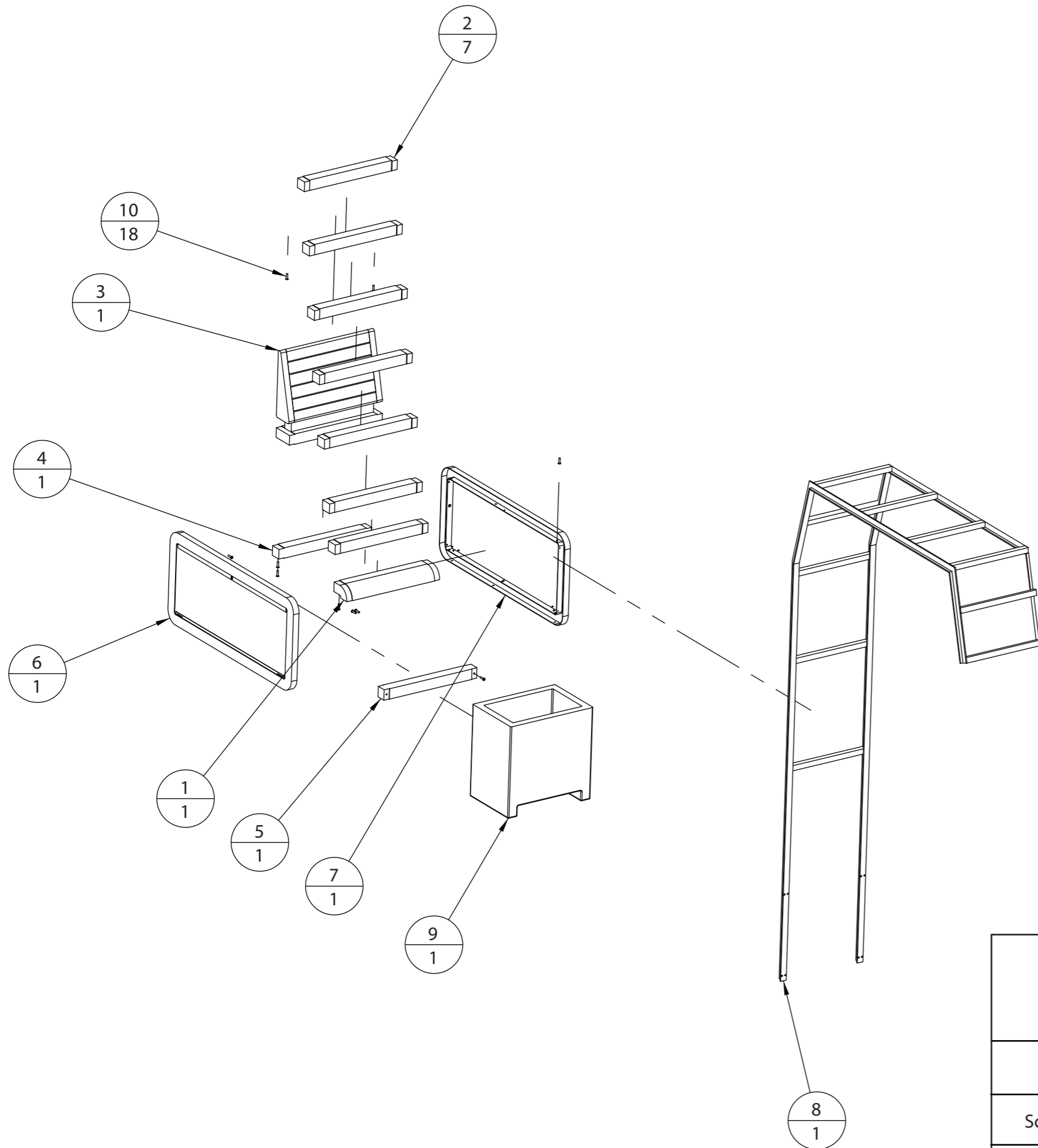
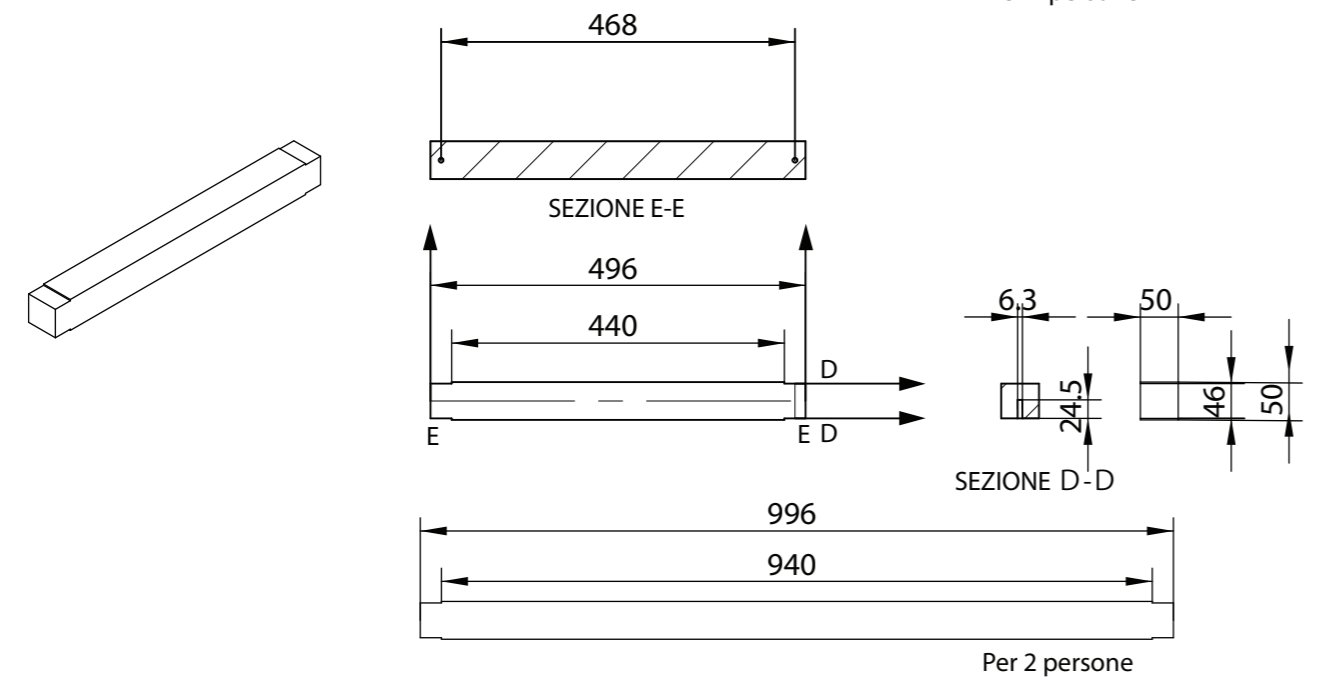
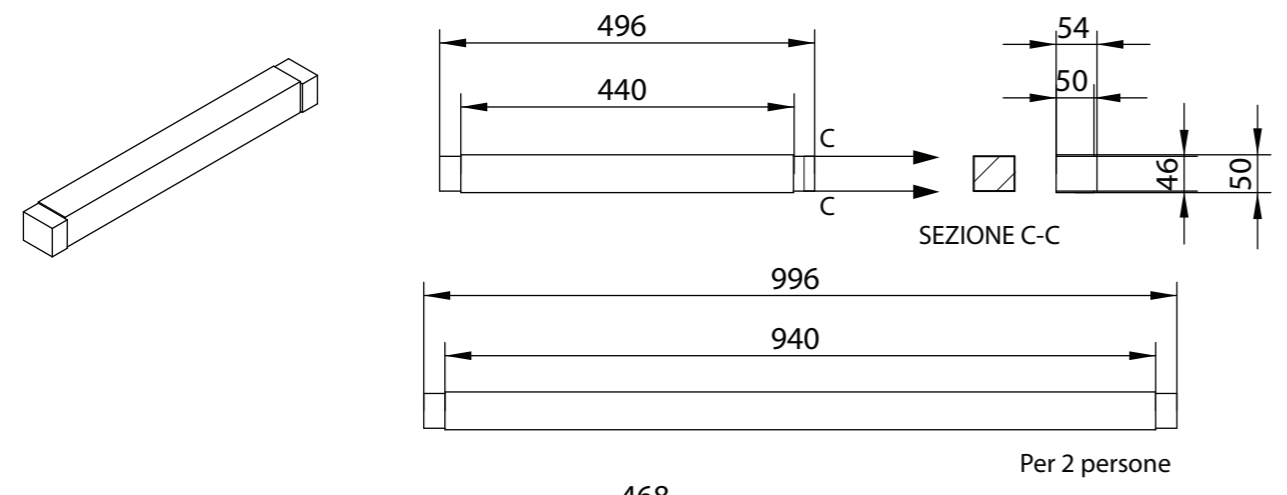
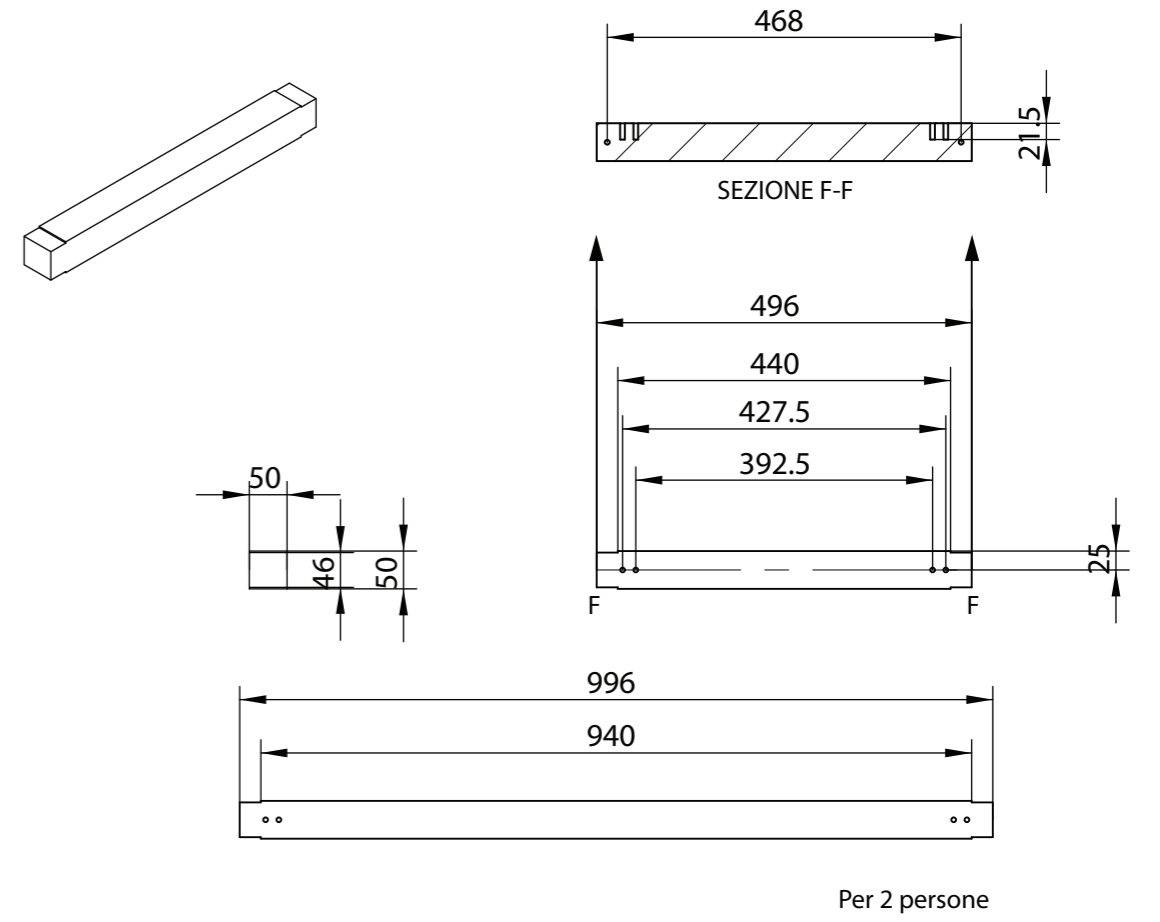
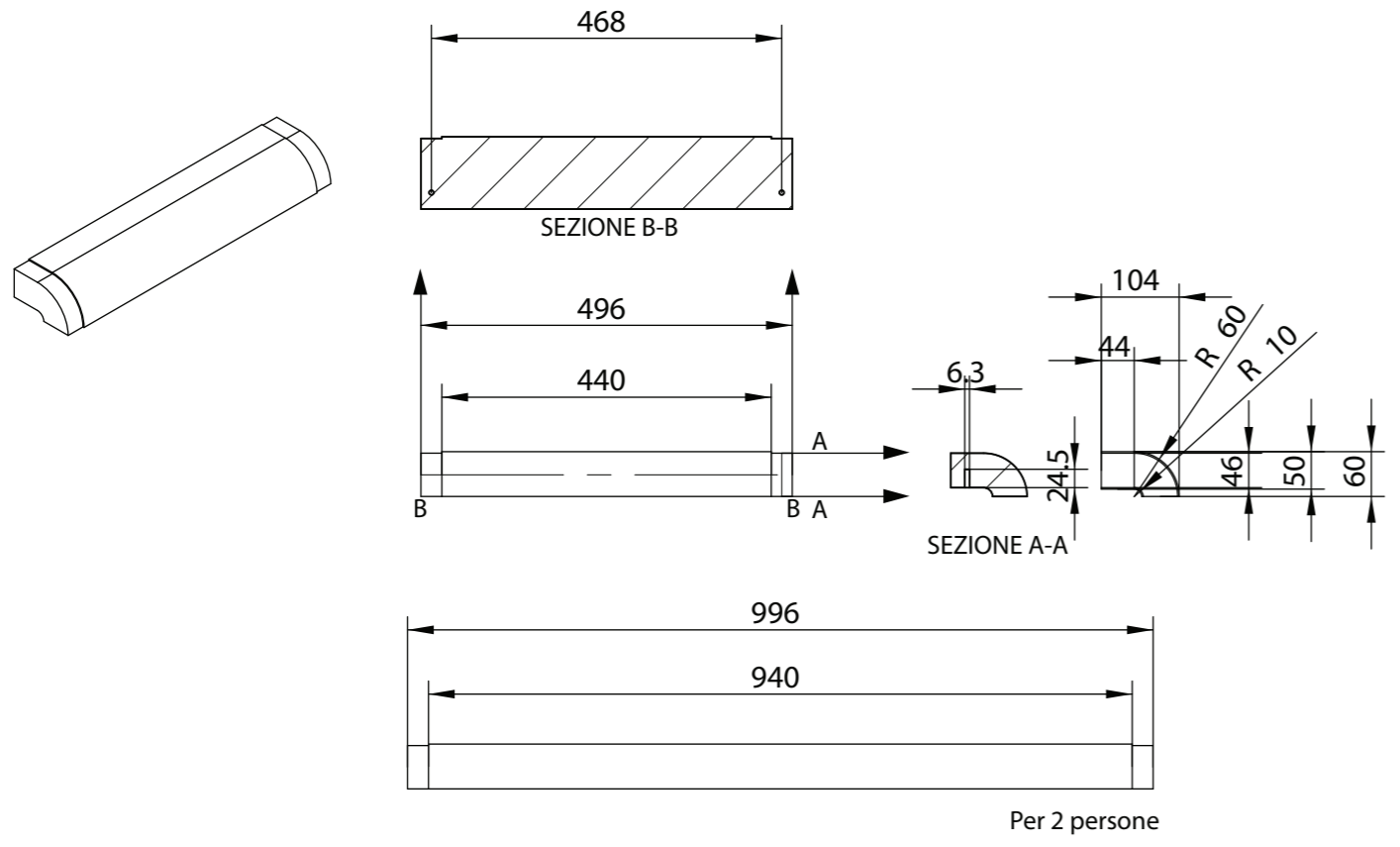



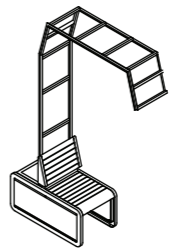
A2	 Politecnico di Milano Facoltà del Design Corso di Laurea Magistrale in Prodotto Industriale A.A. 2011/2012	
mm		Tavola n° 1_Prodotti completi
Scala 1:20		Relatore: Venanzio Arquilla Studentessa: Jiabei Jiang Matricola: 750156
27-07-2012		

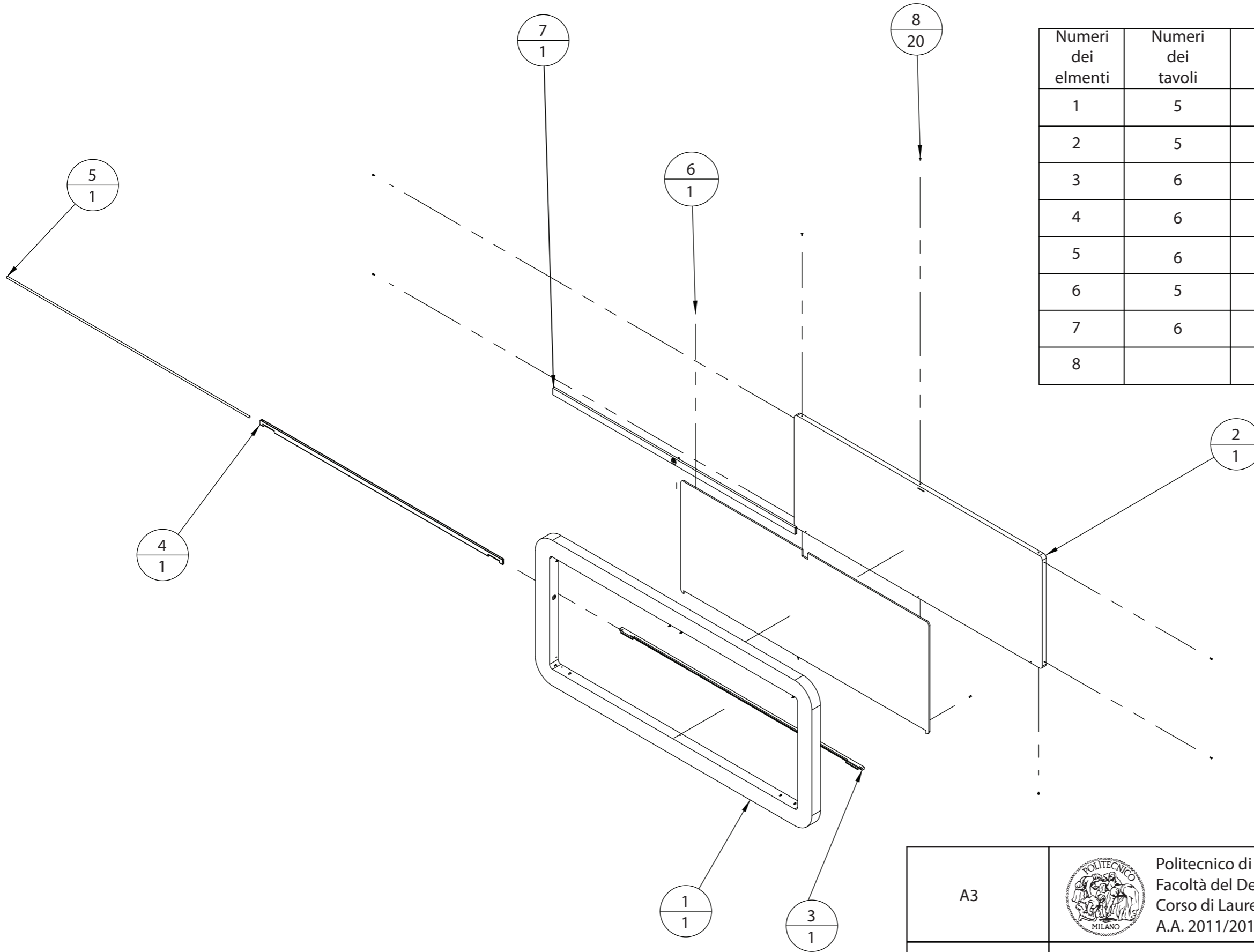


Numeri dei elementi	Numeri dei tavoli	Nomi	Materiali	Quandità
1	3	Legno curvo	Listelli in legno tropicale	1
2	3	Legno dritto	Listelli in legno tropicale	7
3	7	Schienale	Legno tropicale Ghisa GG22	1
4	3	Struttura in metallo A	Ghisa GG22	1
5	3	Struttura in metallo B	Ghisa GG22	1
6	4	Base rettangolare L	Ghisa GG22	1
7	4	Base rettangolare R	Ghisa GG22	1
8	9	Copertura	Acciaio zincato	1
9	9	Fioriera	Cemento	1
10		Viti	Acciaio inox ISO 7051	18

A3	 Politecnico di Milano Facoltà del Design Corso di Laurea Magistrale in Prodotto Industriale A.A. 2011/2012
mm	 Tavola n° 2_Vista esplosa della seduta "Line"
Scala 1:20	
27-07-2012	
Relatore: Venanzio Arquilla Studentessa: Jiabei Jiang Matricola: 750156	

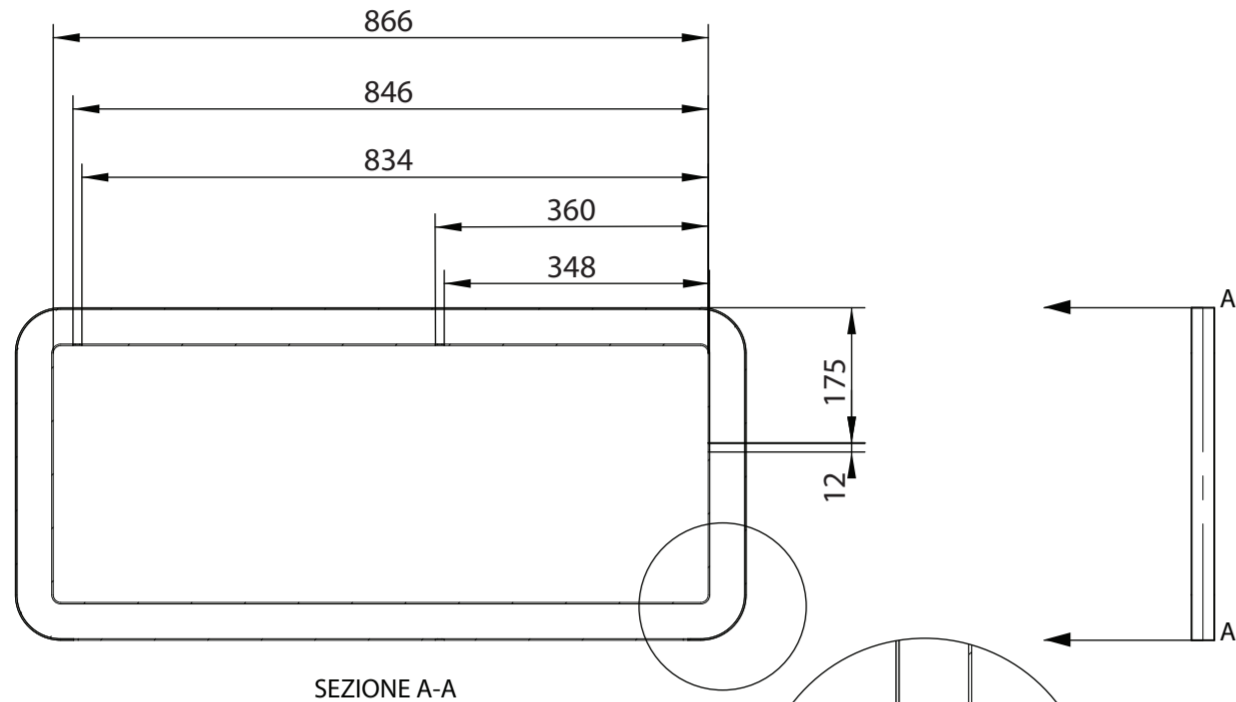
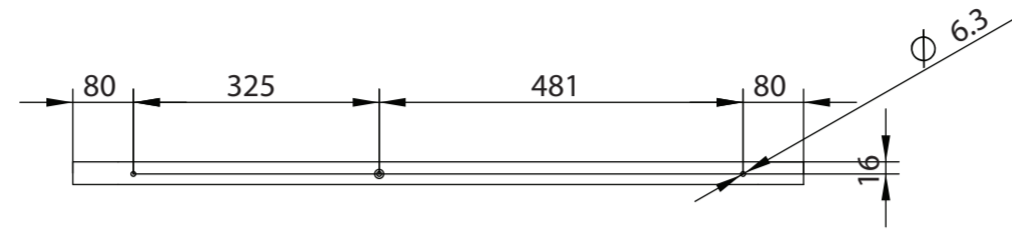
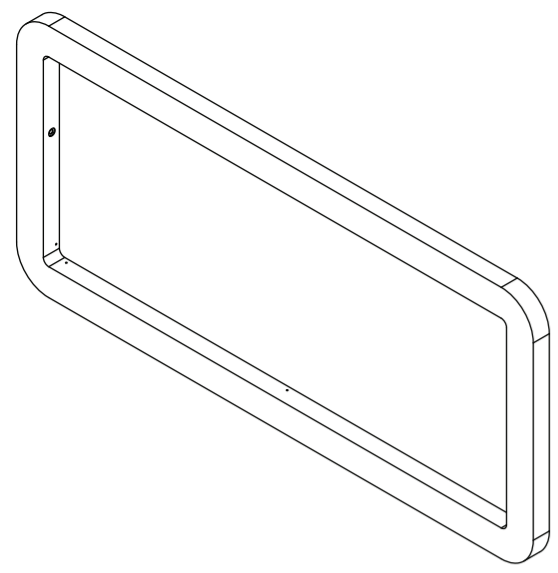


A3	 Politecnico di Milano Facoltà del Design Corso di Laurea Magistrale in Prodotto Industriale A.A. 2011/2012	
mm		Tavola n° 3_I listelli in legno e in metallo
Scala 1:10		Relatore: Venanzio Arquilla Studentessa: Jiabei Jiang Matricola: 750156
27-07-2012		

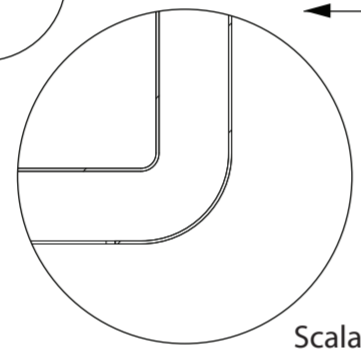


Numeri dei elementi	Numeri dei tavoli	Nomi	Materiali	Quandità
1	5	Base rettangolare	Ghisa GG22	1
2	5	Piastra in metallo	Ghisa GG22	1
3	6	Giunzione A	Ghisa GG22	1
4	6	Giunzione B	Ghisa GG22	1
5	6	Giunzione C	Ghisa GG22	1
6	5	Lastro plastico	PC	1
7	6	Struttura di blocco	Ghisa GG22	1
8		Viti	Acciaio inox	20

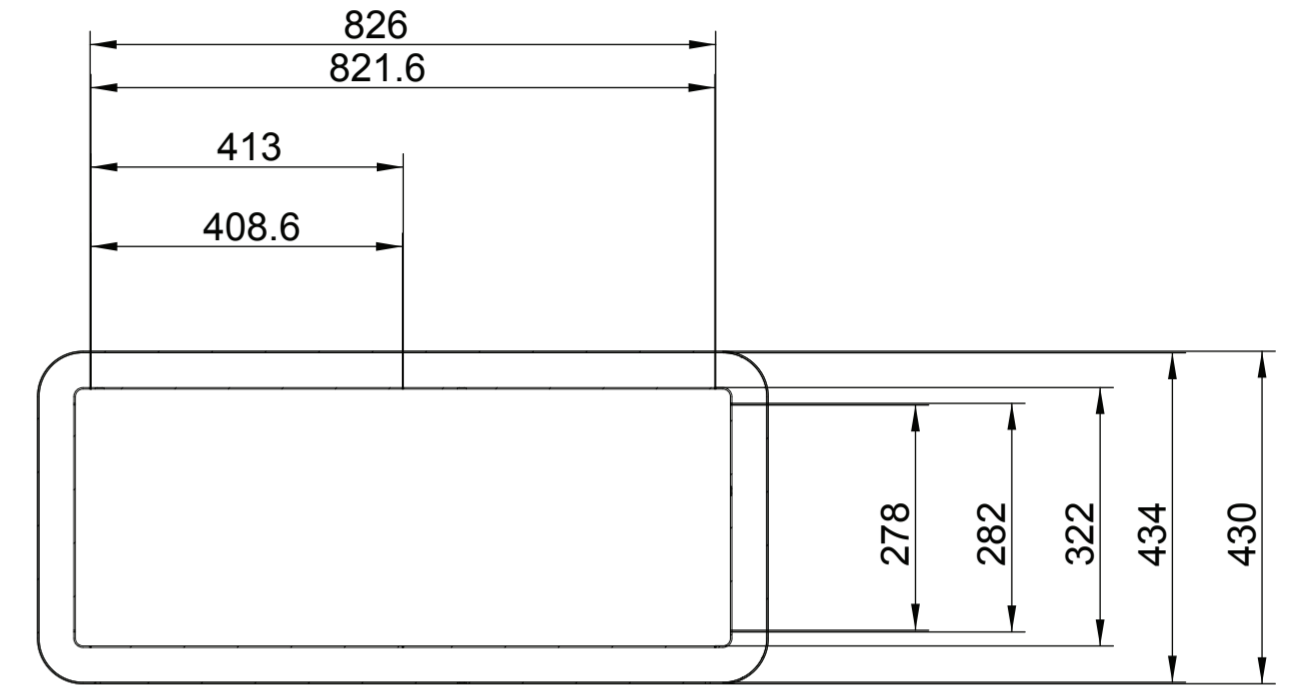
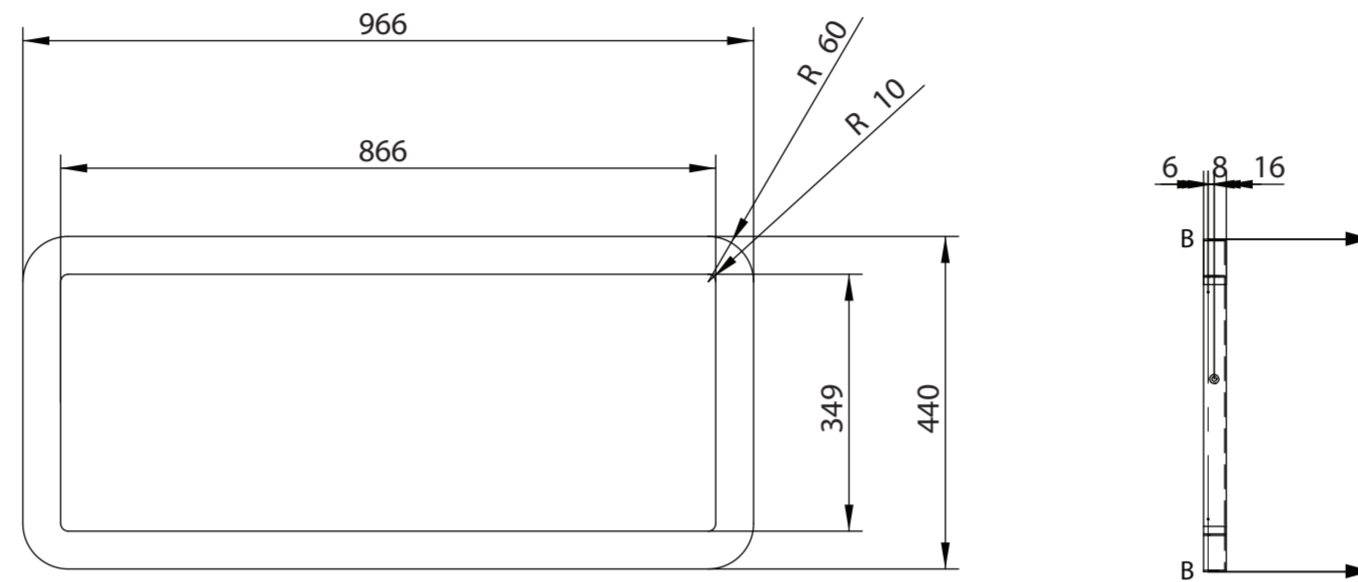
A3	 Politecnico di Milano Facoltà del Design Corso di Laurea Magistrale in Prodotto Industriale A.A. 2011/2012
mm	 Tavola n° 4 _Vista esplosa dell' elemento della comunicazione
Scala 1:10	
27-07-2012	
Relatore: Venanzio Arquilla Studentessa: Jiabei Jiang Matricola: 750156	



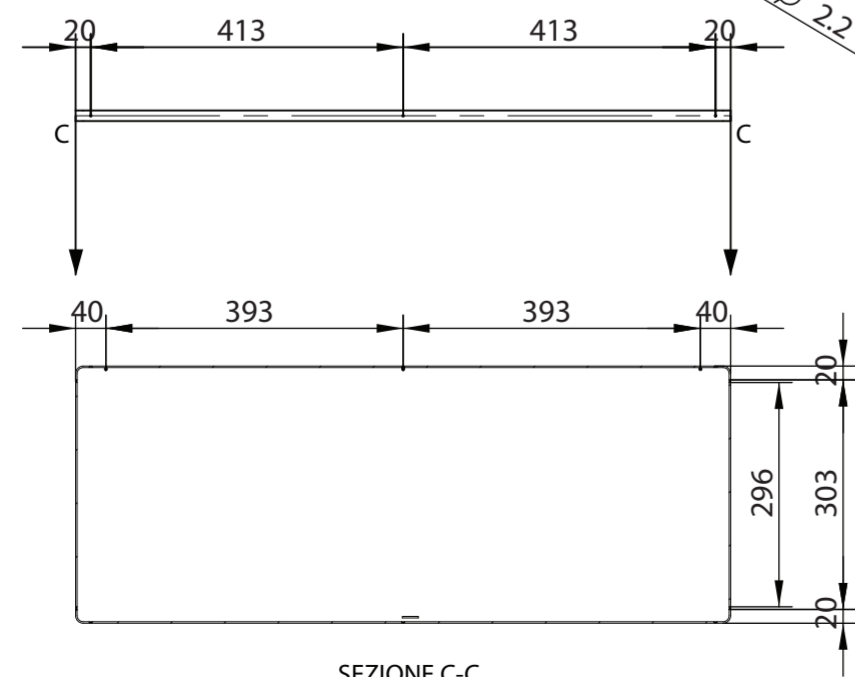
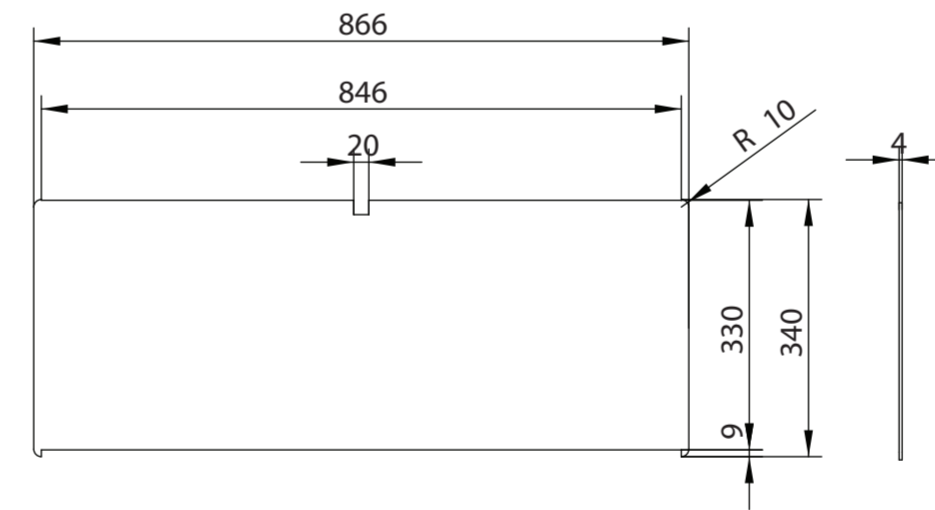
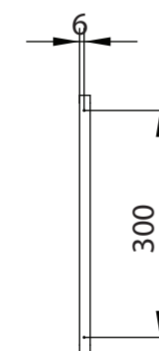
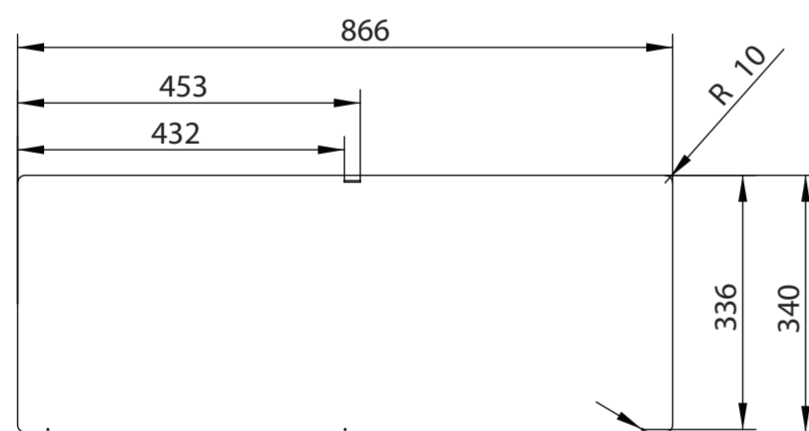
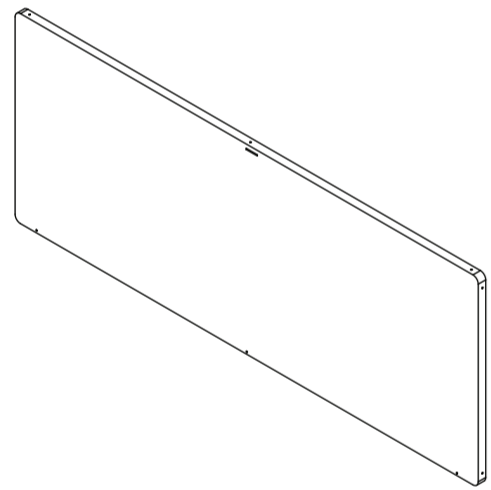
SEZIONE A-A



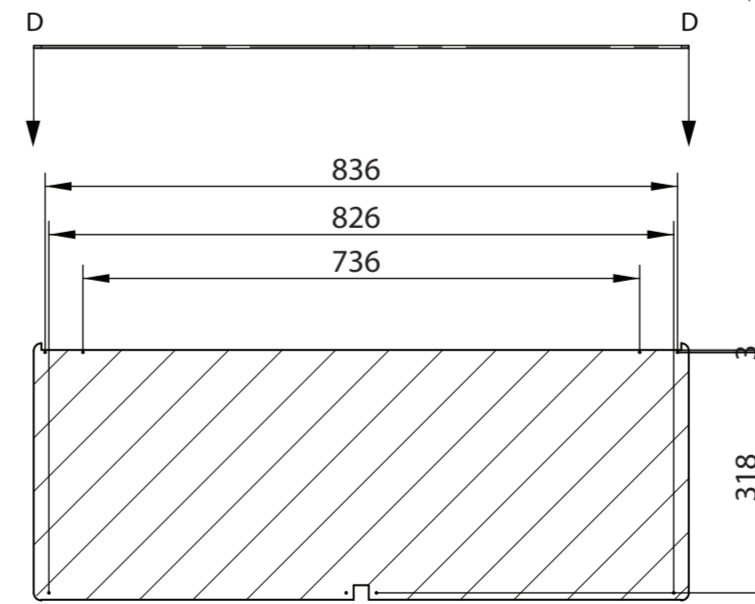
Scala 2:1



SEZIONE B-B

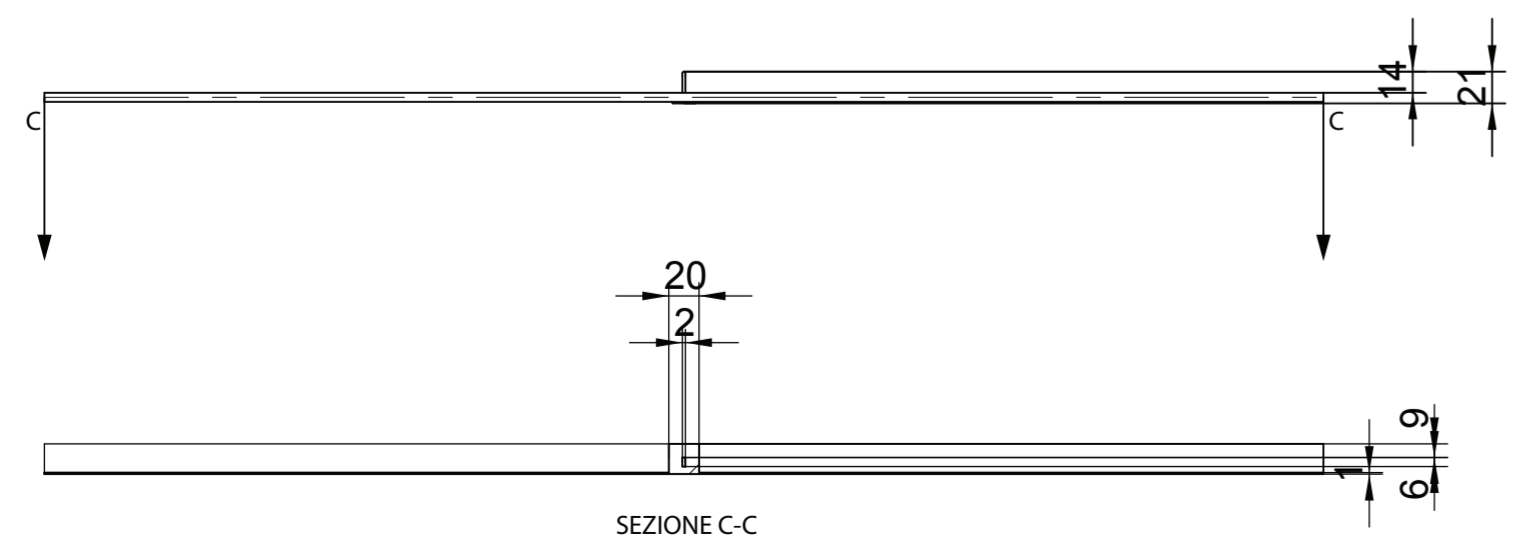
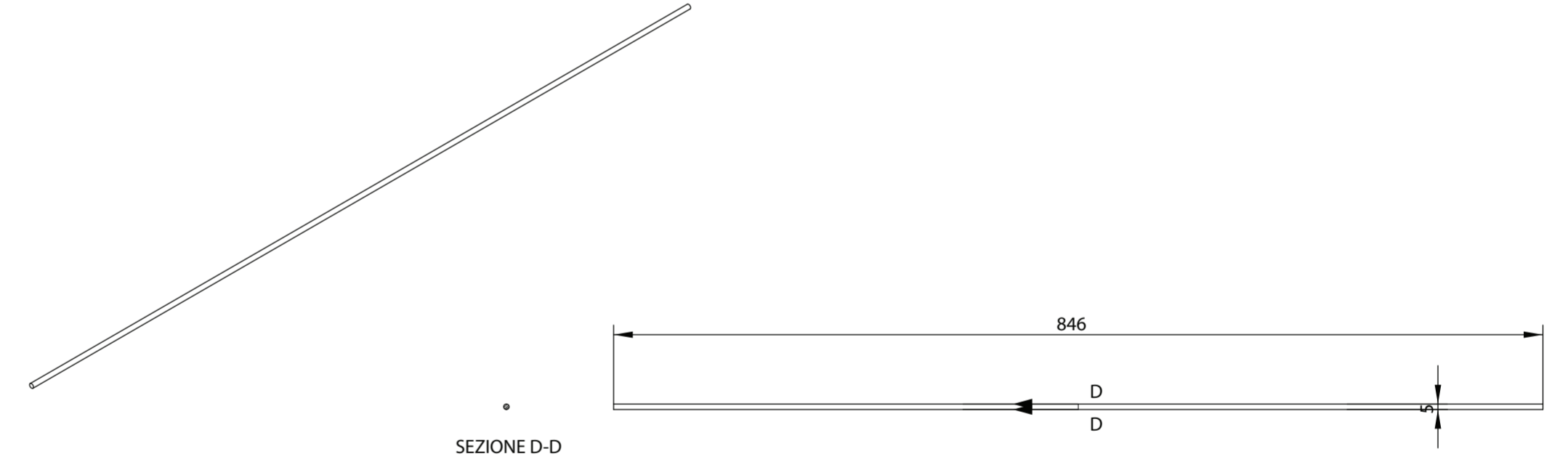
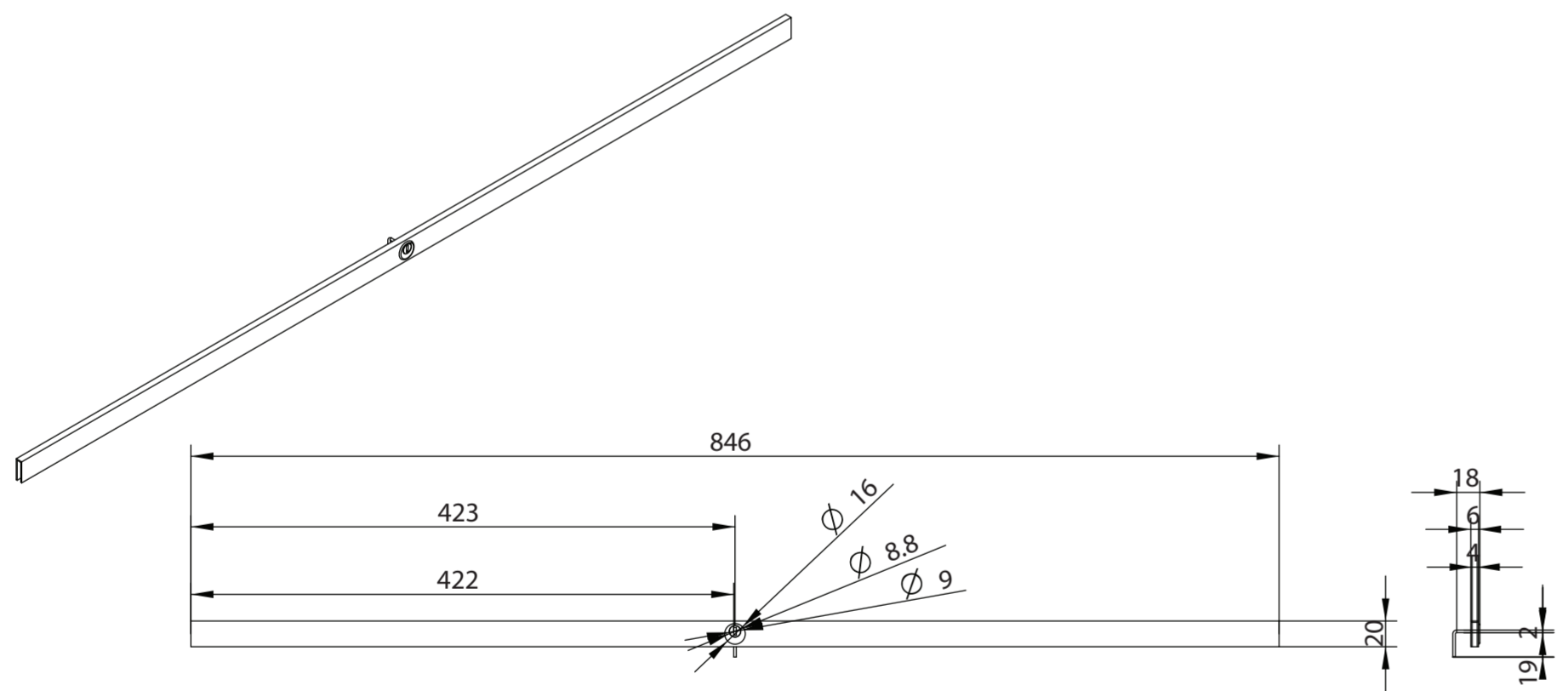
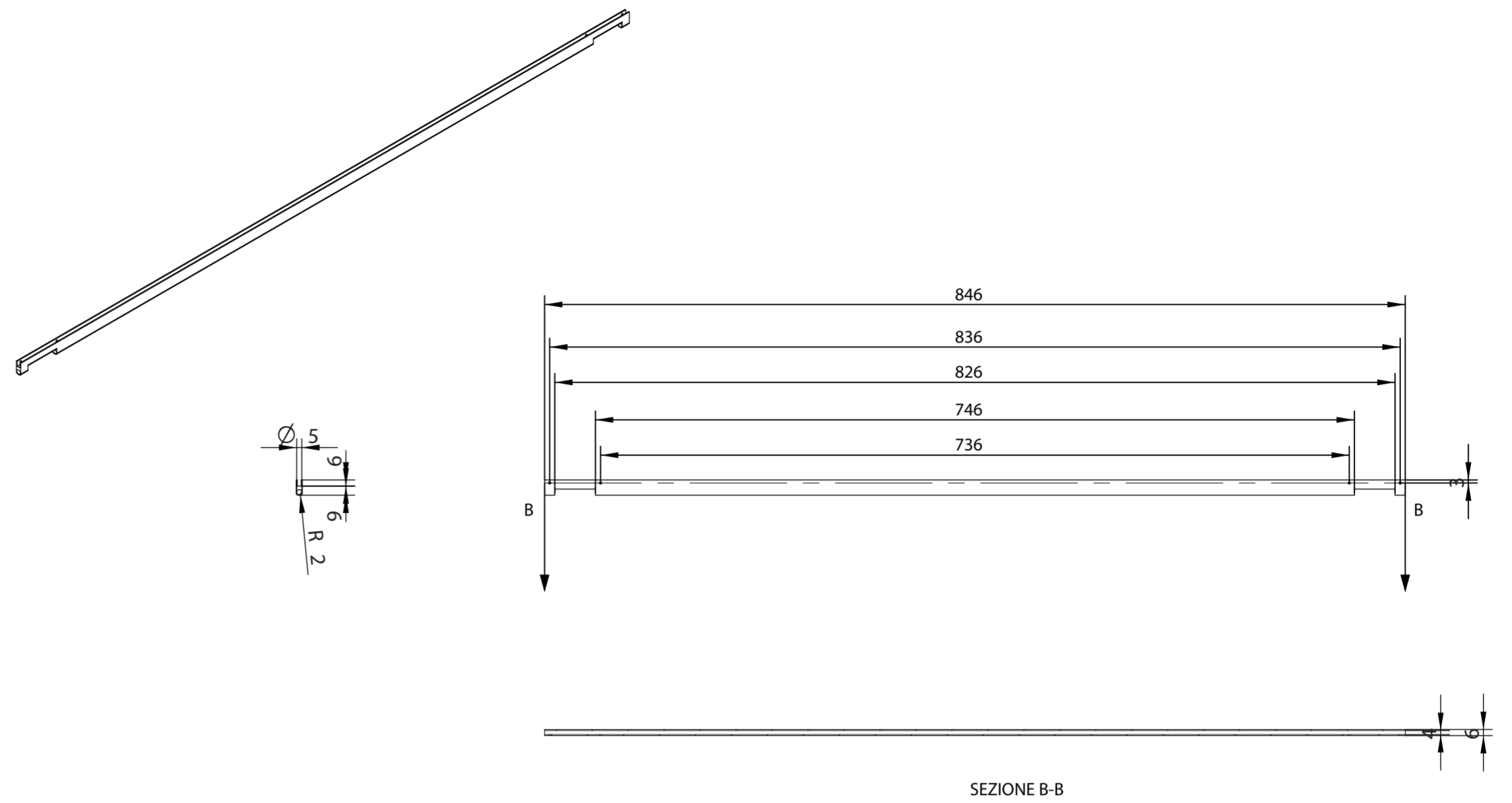
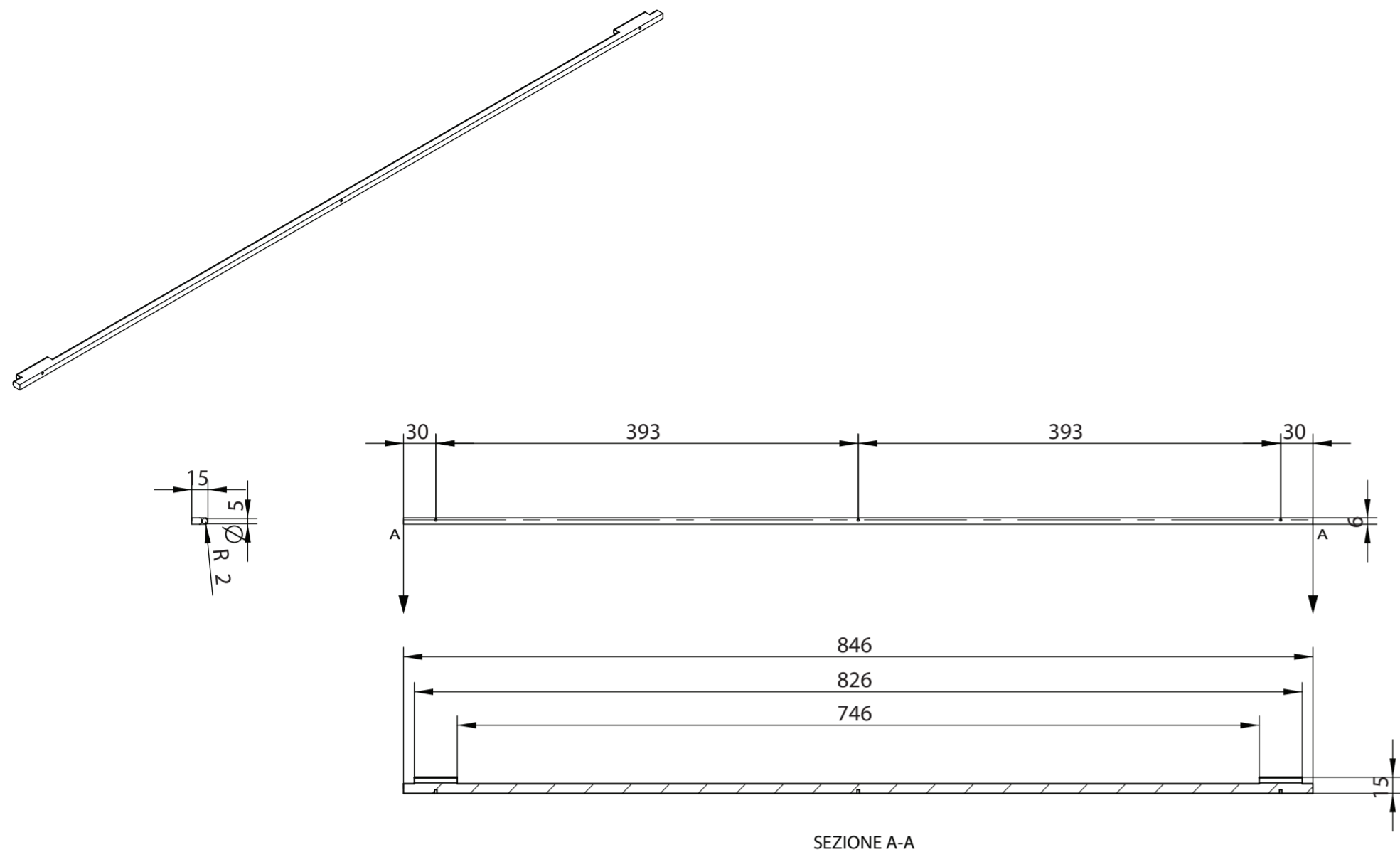


SEZIONE C-C

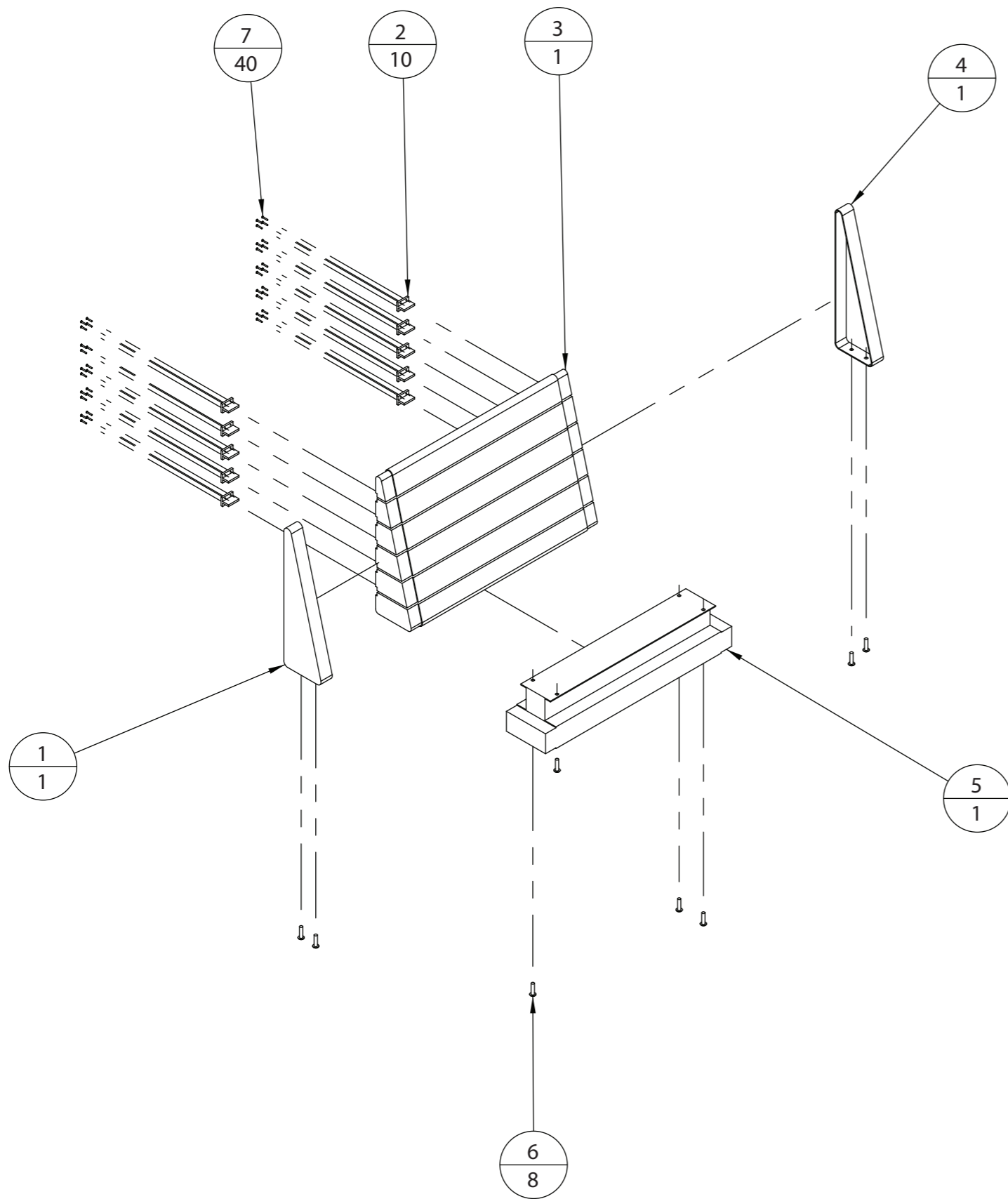


SEZIONE D-D

A2	 Politecnico di Milano Facoltà del Design Corso di Laurea Magistrale in Prodotto Industriale A.A. 2011/2012	
mm		Tavola n° 5_Le strutture dell' elemento della comunicazione
Scala 1:10		Relatore: Venanzio Arquilla
27-07-2012		Studentessa: Jiabei Jiang Matricola: 750156

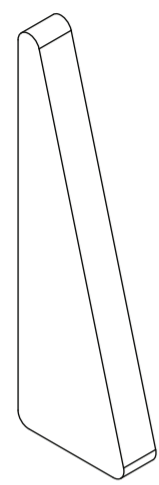


A2	 Politecnico di Milano Facoltà del Design Corso di Laurea Magistrale in Prodotto Industriale A.A. 2011/2012
mm	 Tavola n° 6 _ Le giunzioni
Scala 1:5	
27-07-2012	Relatore: Venanzio Arquilla Studentessa: Jiabei Jiang Matricola: 750156

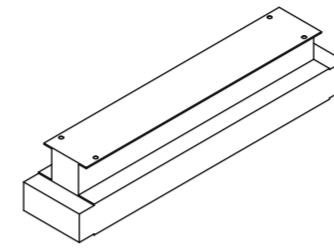
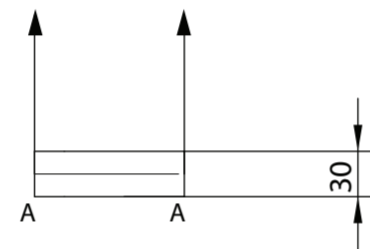
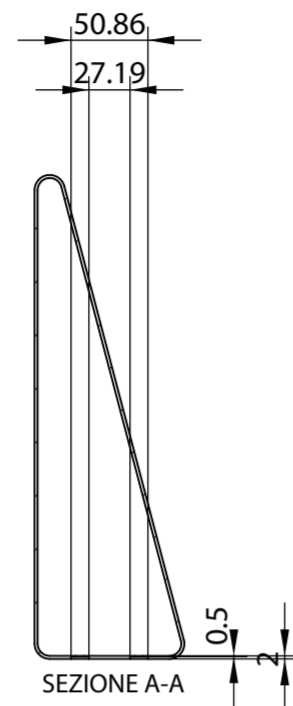
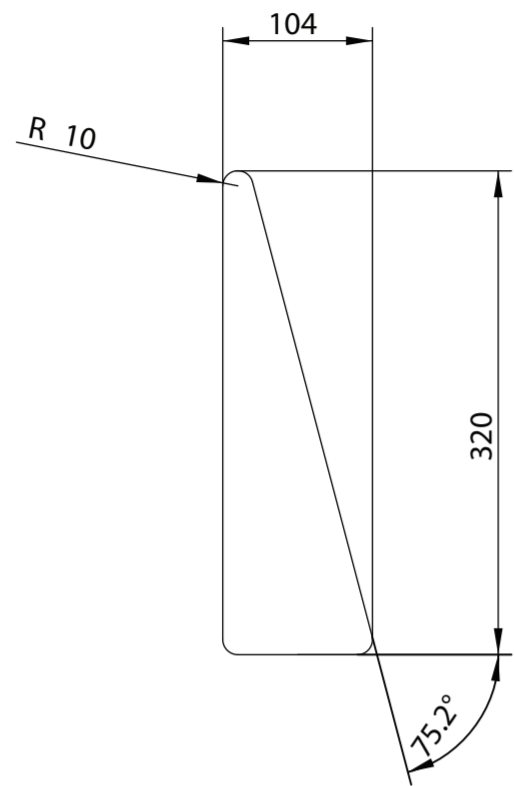


Numeri dei elementi	Numeri dei tavoli	Nomi	Materiali	Quantità
1	8	Elemento laterale L	Ghisa GG22	1
2	8	Struttura in metallo	Ghisa GG22	10
3	8	Struttura in legno	Listelli in legno tropicale	1
4	8	Elemento laterale R	Ghisa GG22	1
5	8	Base	Ghisa GG22	1
6		Viti 6.3mm	Acciaio inox ISO 7051	8
7		Viti 2.2mm	Acciaio inox ISO 7051	40

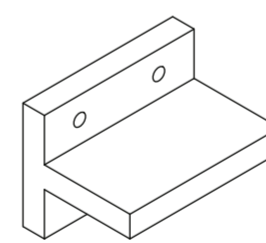
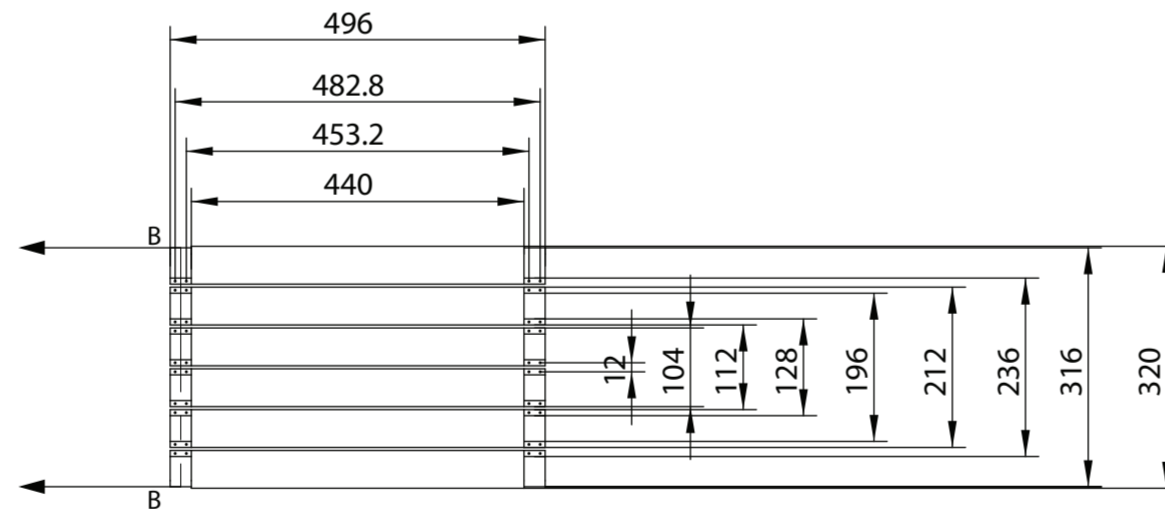
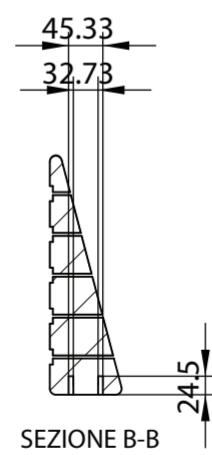
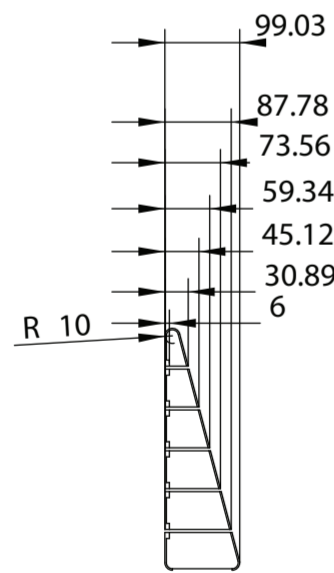
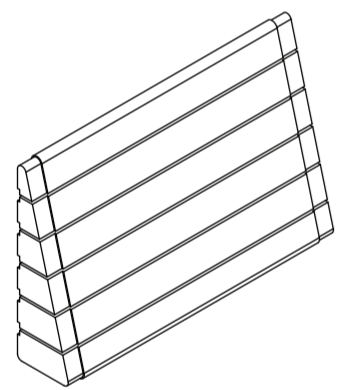
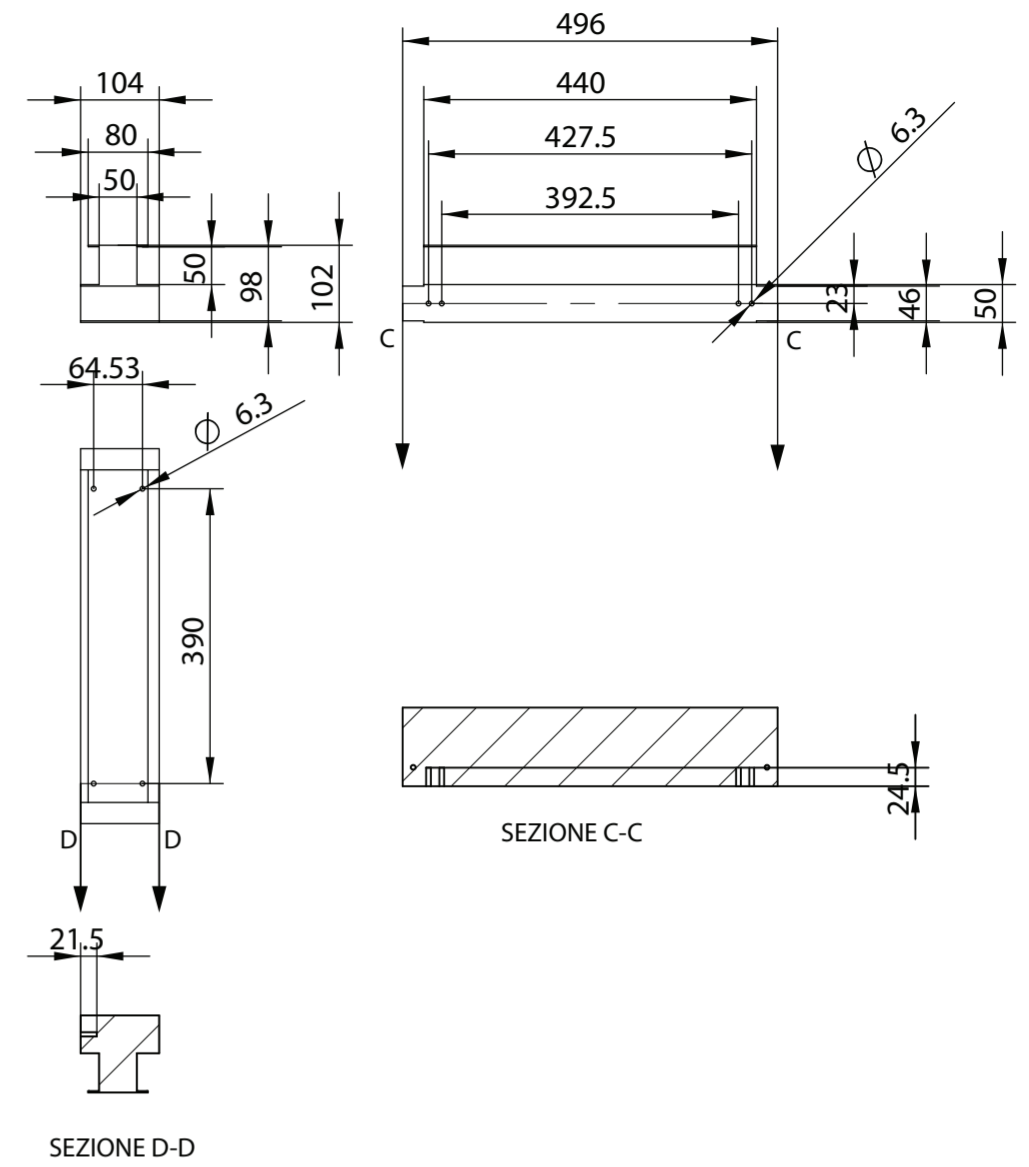
A3	 Politecnico di Milano Facoltà del Design Corso di Laurea Magistrale in Prodotto Industriale A.A. 2011/2012
mm	
Scala 1:10	
27-07-2012	
Tavola n° 7_Vista esplosa dello schienale	
Relatore: Venanzio Arquilla Studentessa: Jiabei Jiang Matricola: 750156	



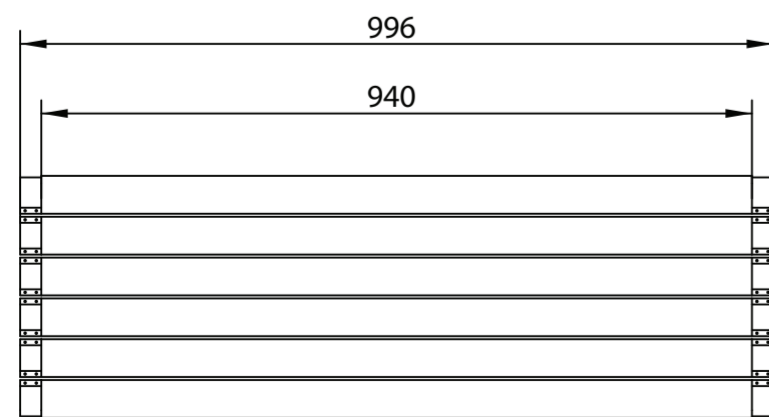
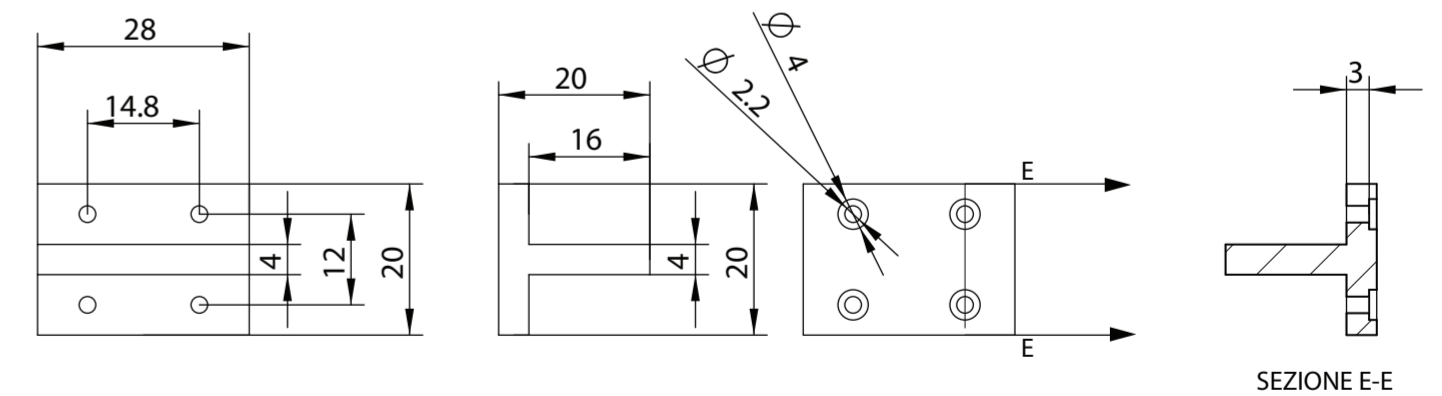
Scala 1:5



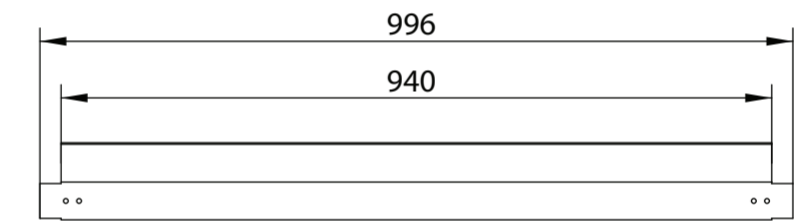
Scala 1:10



Scala 1:1

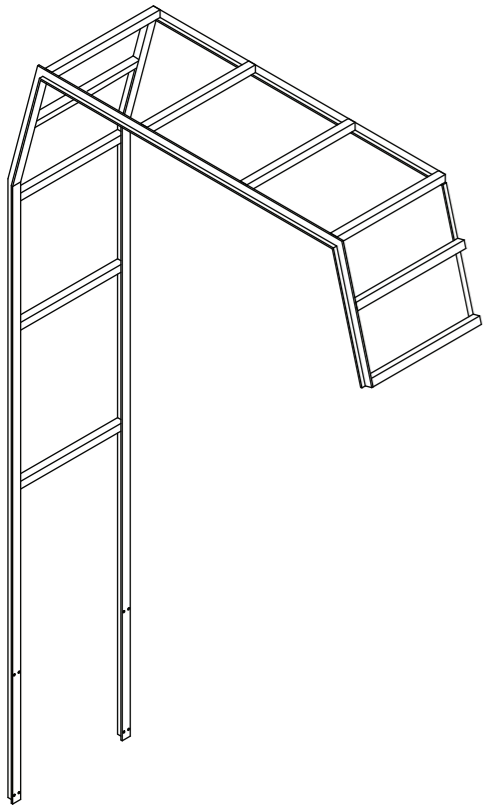


Per 2 persone

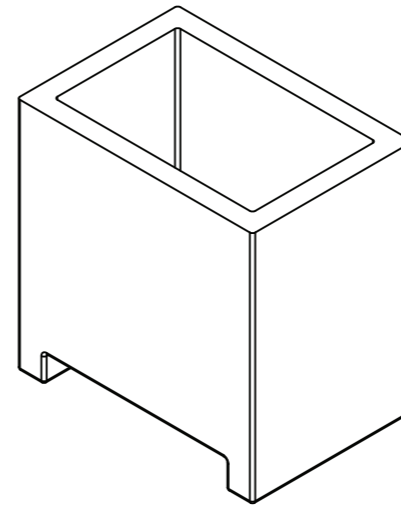
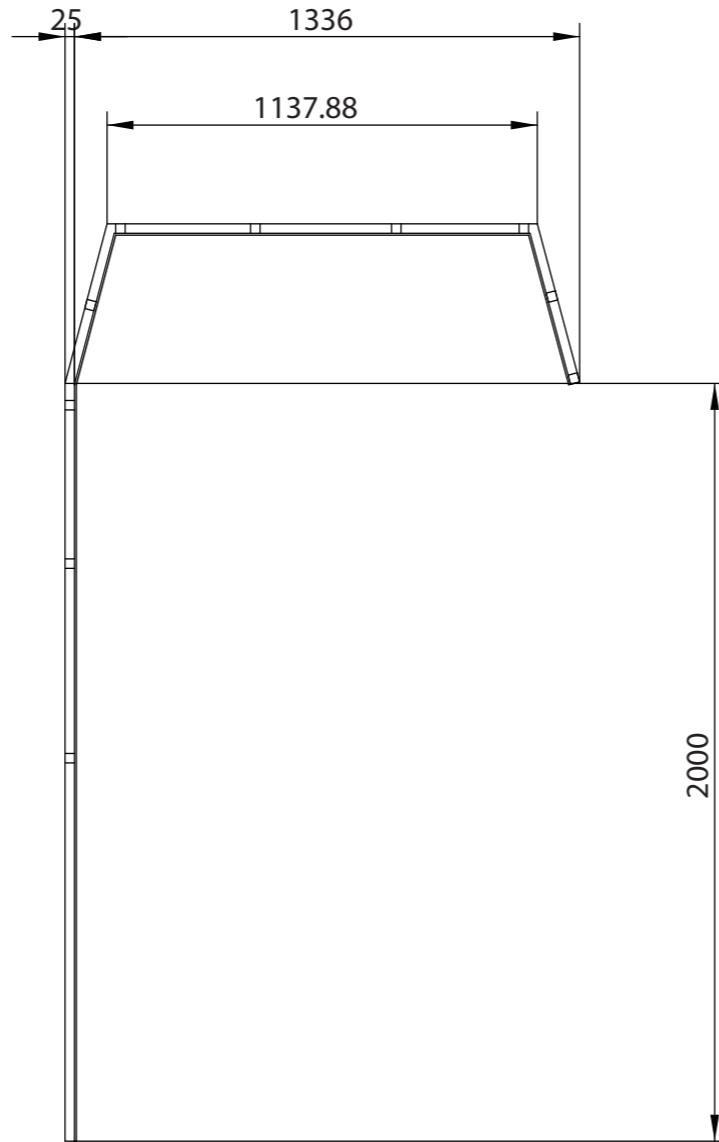
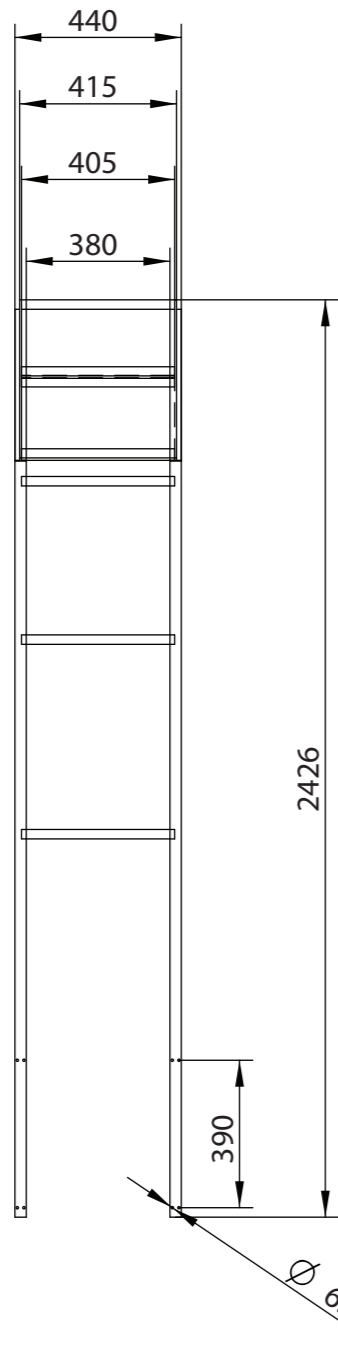


Per 2 persone

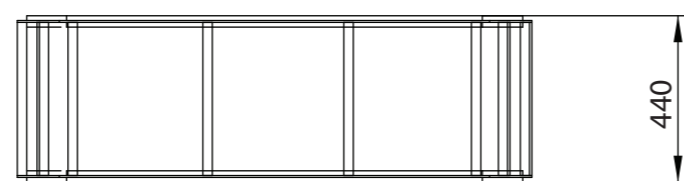
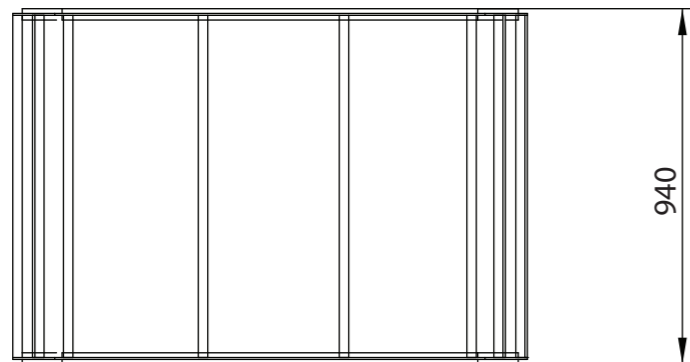
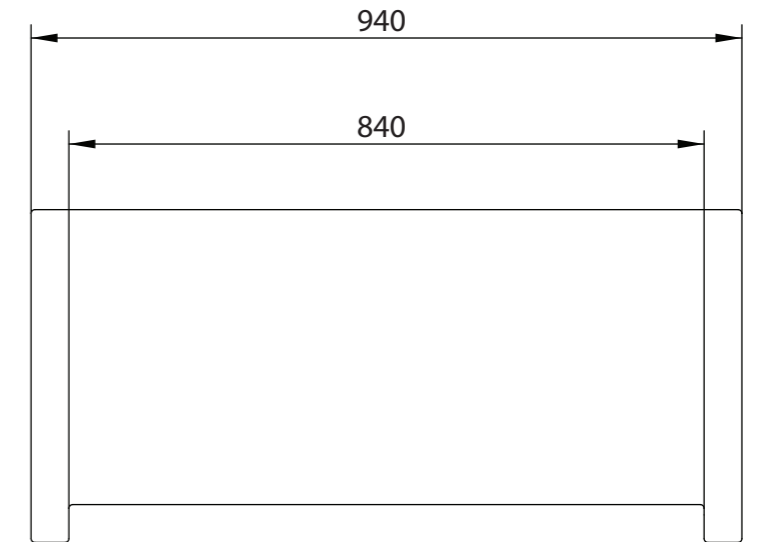
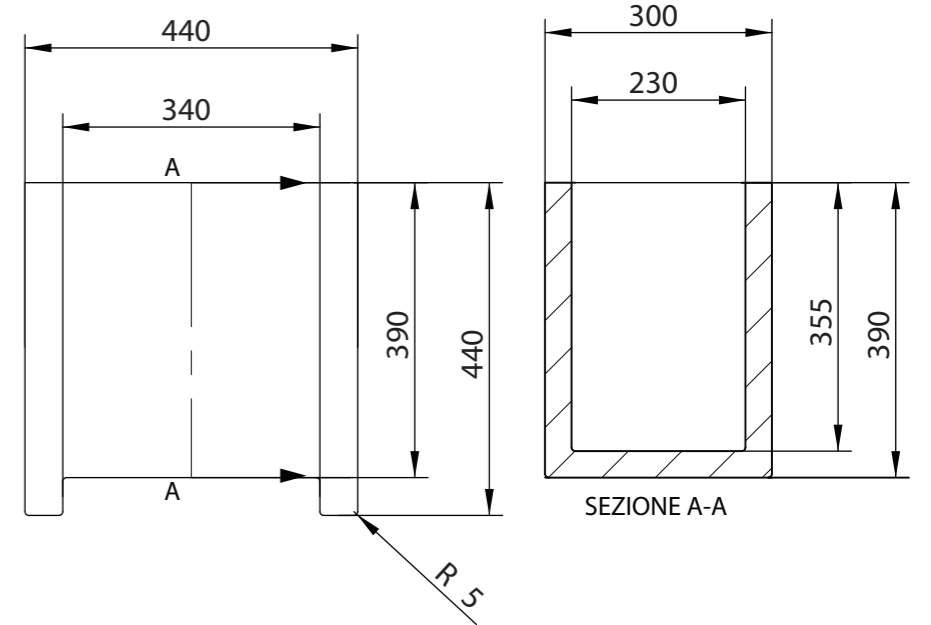
A2	 Politecnico di Milano Facoltà del Design Corso di Laurea Magistrale in Prodotto Industriale A.A. 2011/2012	
mm		Tavola n° 8_Le strutture dello schienale
Scala 1:5; 1:10; 1:1		Relatore: Venanzio Arquilla Studentessa: Jiabei Jiang Matricola: 750156
27-07-2012		



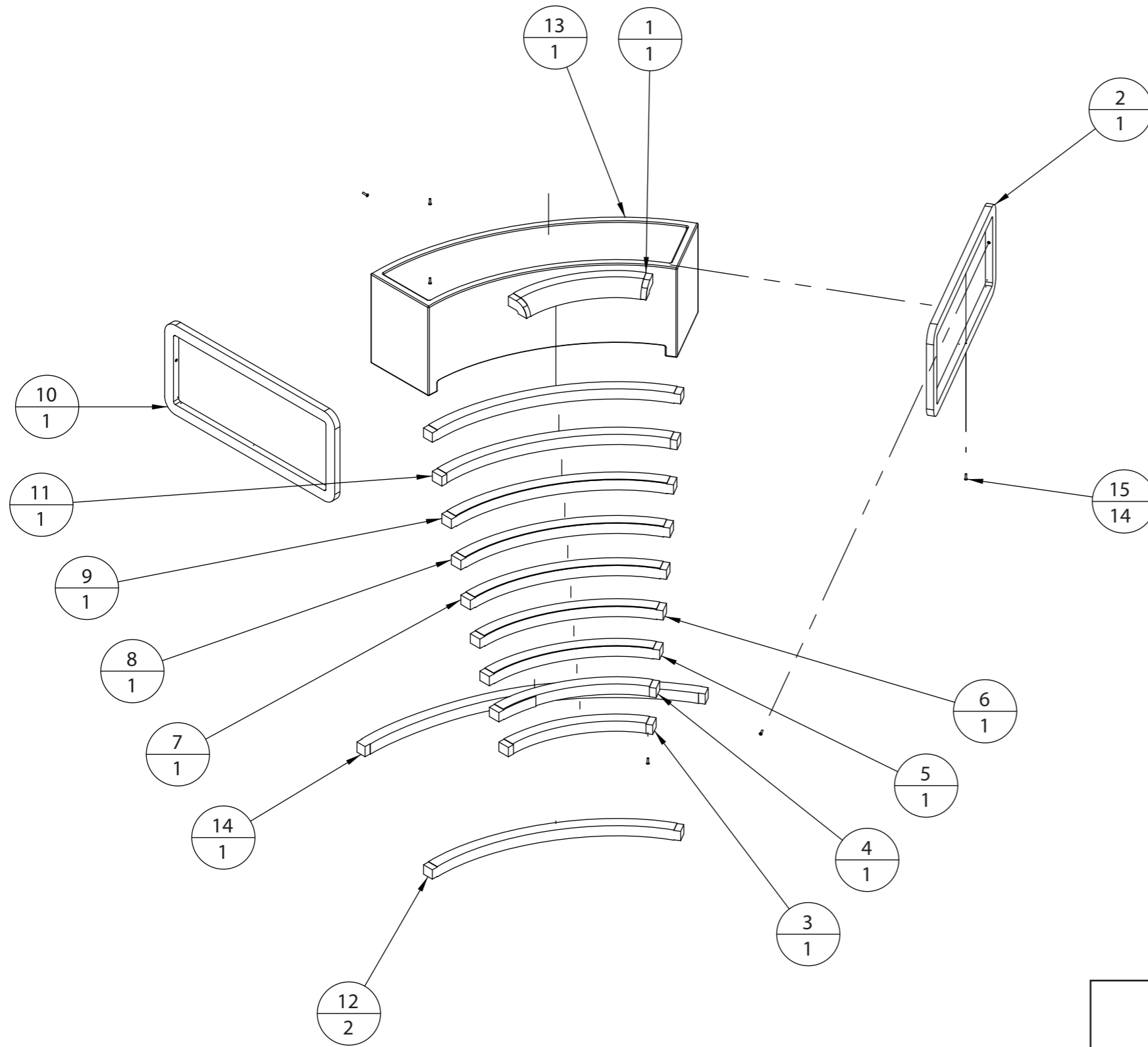
Scala 1:20



Scala 1:10

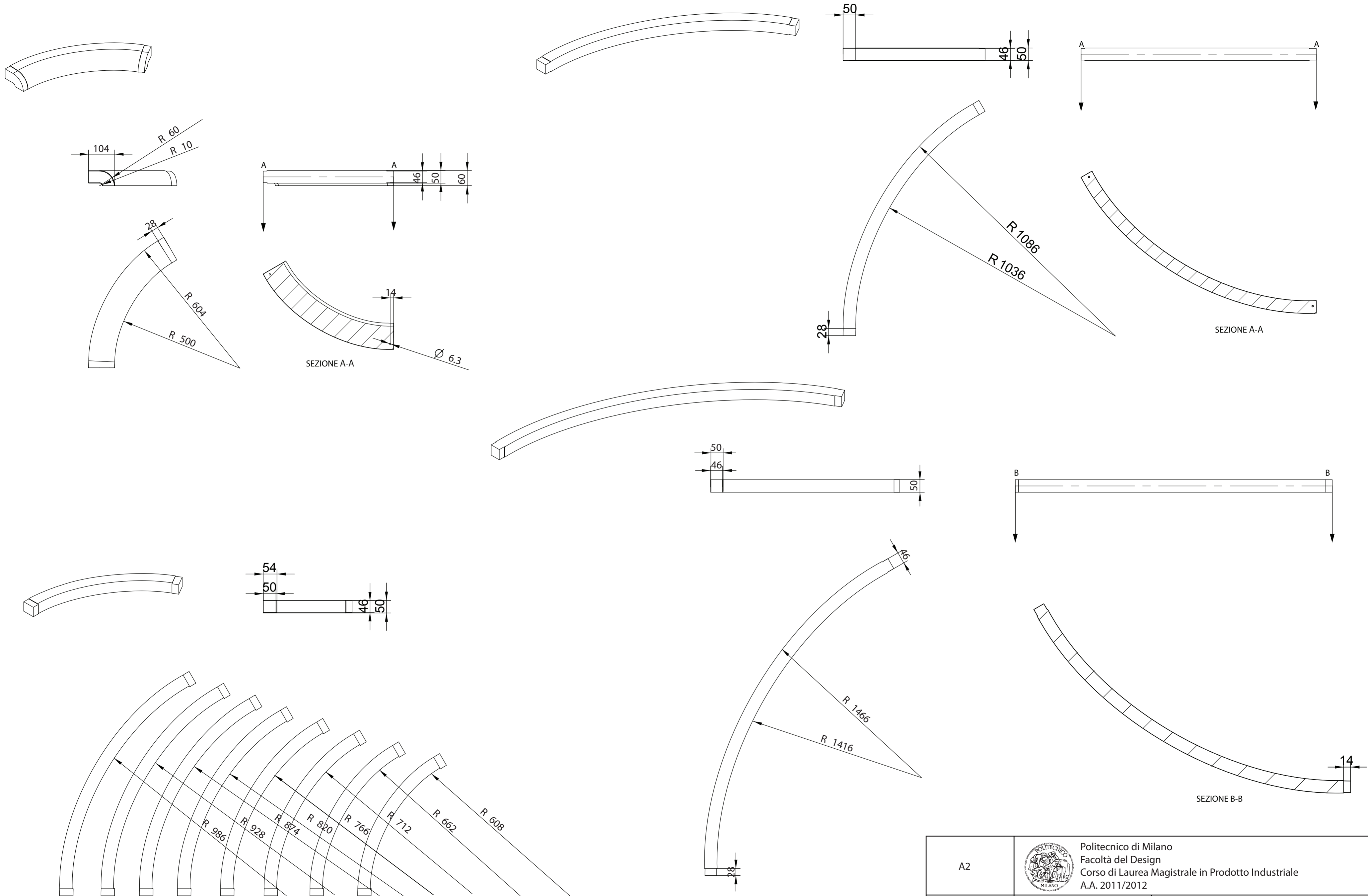


A3	 Politecnico di Milano Facoltà del Design Corso di Laurea Magistrale in Prodotto Industriale A.A. 2011/2012	
mm		Tavola n° 9_Copertura e Fioriera rettangolare
Scala 1:20; 1:10		Relatore: Venanzio Arquilla Studentessa: Jiabei Jiang Matricola: 750156
27-10-2012		

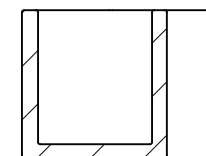
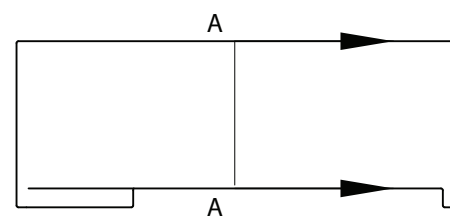
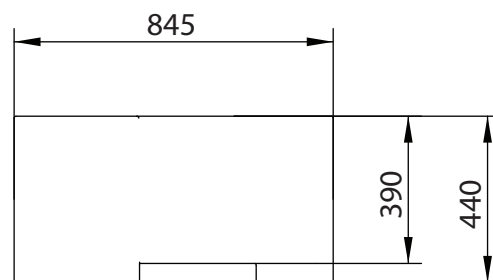
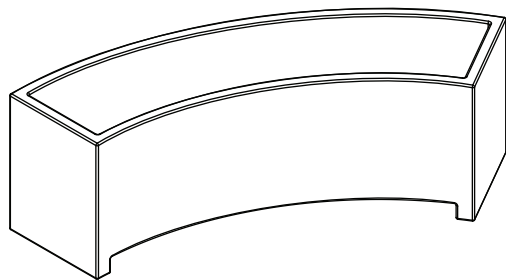


Numeri dei elementi	Numeri dei tavoli	Nomi	Materiali	Quantità
1	11	Legno curvo_1	Listelli in legno tropicale	1
2	5	Base rettangolare R	Ghisa GG22	1
3	11	Legno curvo_2	Listelli in legno tropicale	1
4	11	Legno curvo_3	Listelli in legno tropicale	1
5	11	Legno curvo_4	Listelli in legno tropicale	1
6	11	Legno curvo_5	Listelli in legno tropicale	1
7	11	Legno curvo_6	Listelli in legno tropicale	1
8	11	Legno curvo_7	Listelli in legno tropicale	1
9	11	Legno curvo_8	Listelli in legno tropicale	1
10	5	Base rettangolare L	Ghisa GG22	1
11	11	Legno curvo_9	Listelli in legno tropicale	1
12	11	Struttura metallo_A-1	Ghisa GG22	2
13	12	Fioriera	Cemento	1
14	11	Struttura metallo_B	Ghisa GG22	1
15		Viti	Acciaio inox ISO 7051	14

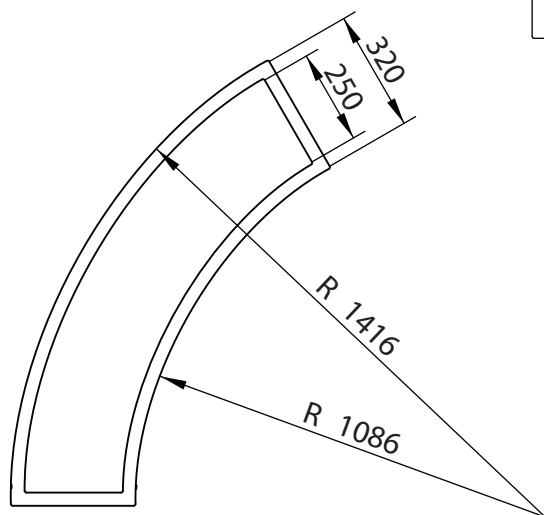
A3	 Politecnico di Milano Facoltà del Design Corso di Laurea Magistrale in Prodotto Industriale A.A. 2011/2012
mm	 Tavola n° 10_Vista esplosa ella seduta "Curve"
Scala 1:10	
27-07-2012	
Relatore: Venanzio Arquilla Studentessa: Jiabei Jiang Matricola: 750156	



A2	 Politecnico di Milano Facoltà del Design Corso di Laurea Magistrale in Prodotto Industriale A.A. 2011/2012
mm	 Tavola n° 11_I listelli di legno curve e in metallo curve Relatore: Venanzio Arquilla Studentessa: Jiabei Jiang Matricola: 750156
Scala 1:10	
27-07-2012	



SEZIONE A-A



A4		Politecnico di Milano Facoltà del Design Corso di Laurea Magistrale in Prodotto Industriale A.A. 2011/2012
mm		Tavola n° 12_Foriera curva
Scala 1:20		Relatore: Venanzio Arquilla Studentessa: Jiabei Jiang Matricola: 750156
27-10-2012		