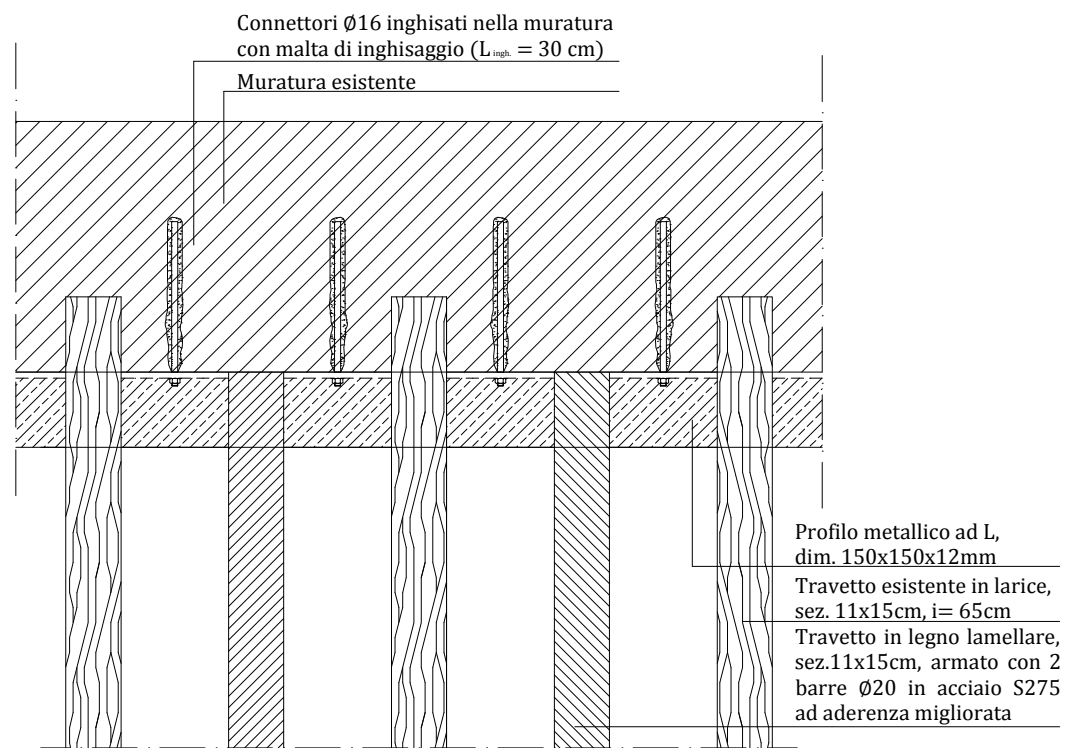
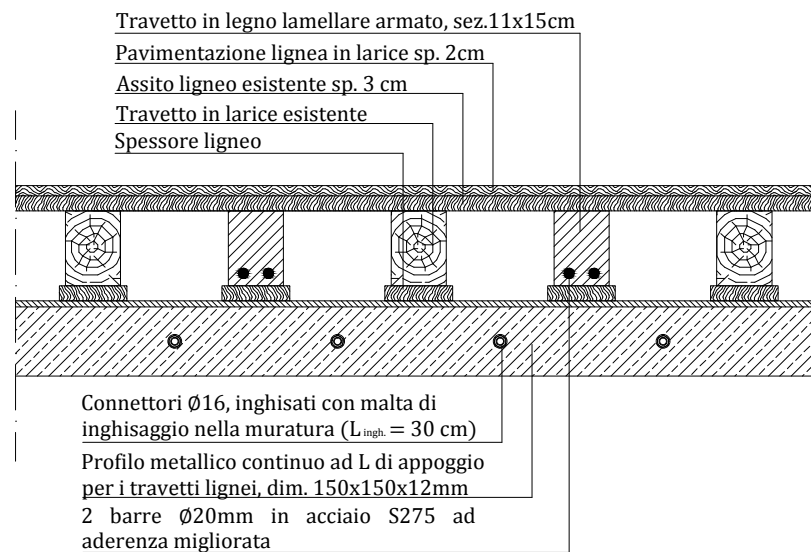


INSERIMENTO DI TRAVETTI IN LEGNO LAMELLARE ARMATI CON BARRE IN ACCIAIO

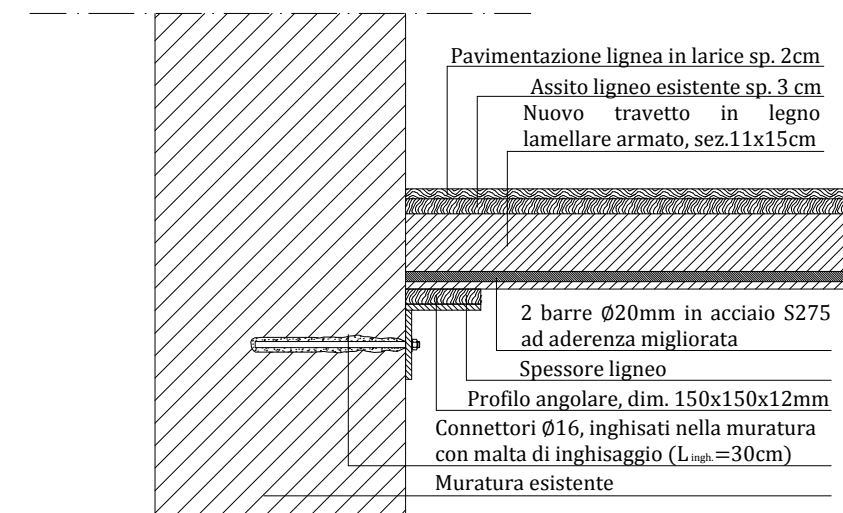
Sezione trasversale



Sezione orizzontale

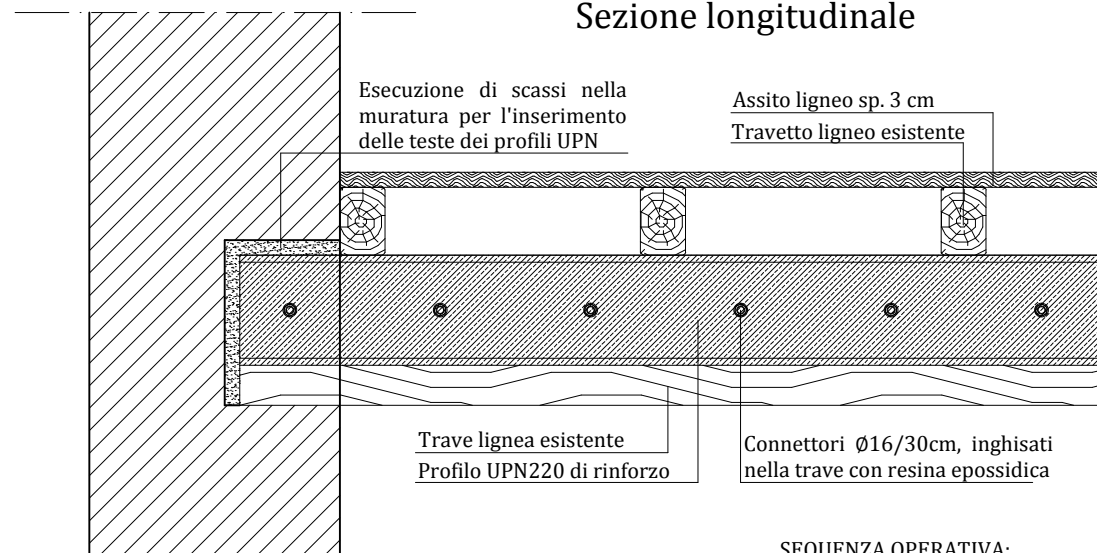


Sezione longitudinale

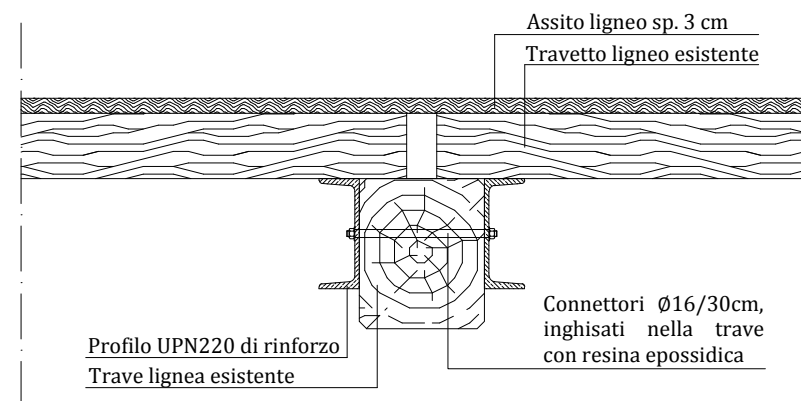


RINFORZO CON PROFILATI IN ACCIAIO UPN POSTI IN ADERENZA ALLE FACCE LATERALI DELLA TRAVE LIGNEA

Sezione longitudinale



Sezione trasversale



SEQUENZA OPERATIVA:

- puntellamento della trave da consolidare e messa in opera dei ponteggi di servizio;
- esecuzione di scassi nella muratura per l'inserimento delle teste dei profili UPN;
- esecuzione di fori nella trave lignea per l'inserimento dei collegamenti;
- disposizione dei profilati metallici nei buchi di alloggiamento nella muratura;
- collegamento degli UPN alla trave lignea mediante barre filettate e serraggio dei dadi;
- ricostruzione della muratura ed esecuzione delle opere di finitura;
- rimozione dei puntelli.



Politecnico di Milano

Scuola di Ingegneria Edile - Architettura
Tesi di laurea magistrale in Ingegneria dei Sistemi Edilizi
Anno accademico 2011-2012

**Recupero conservativo
di Villa Crosti - Colombo
a Nova Milanese**

Relatore: *Prof. Lorenzo JURINA*
Co-relatore: *Ing. Andrea BASSOLI*
Laureanda: *Eleonora SPATARO 740880*

Capitolo 6:
*Proposte alternative per il rinforzo delle
strutture lignee inflesse*

Oggetto dell'elaborato:
*Inserimento di travetti lignei armati +
accostamento di profili UPN*

Scala metrica:
1:10

Tavola:
S 17