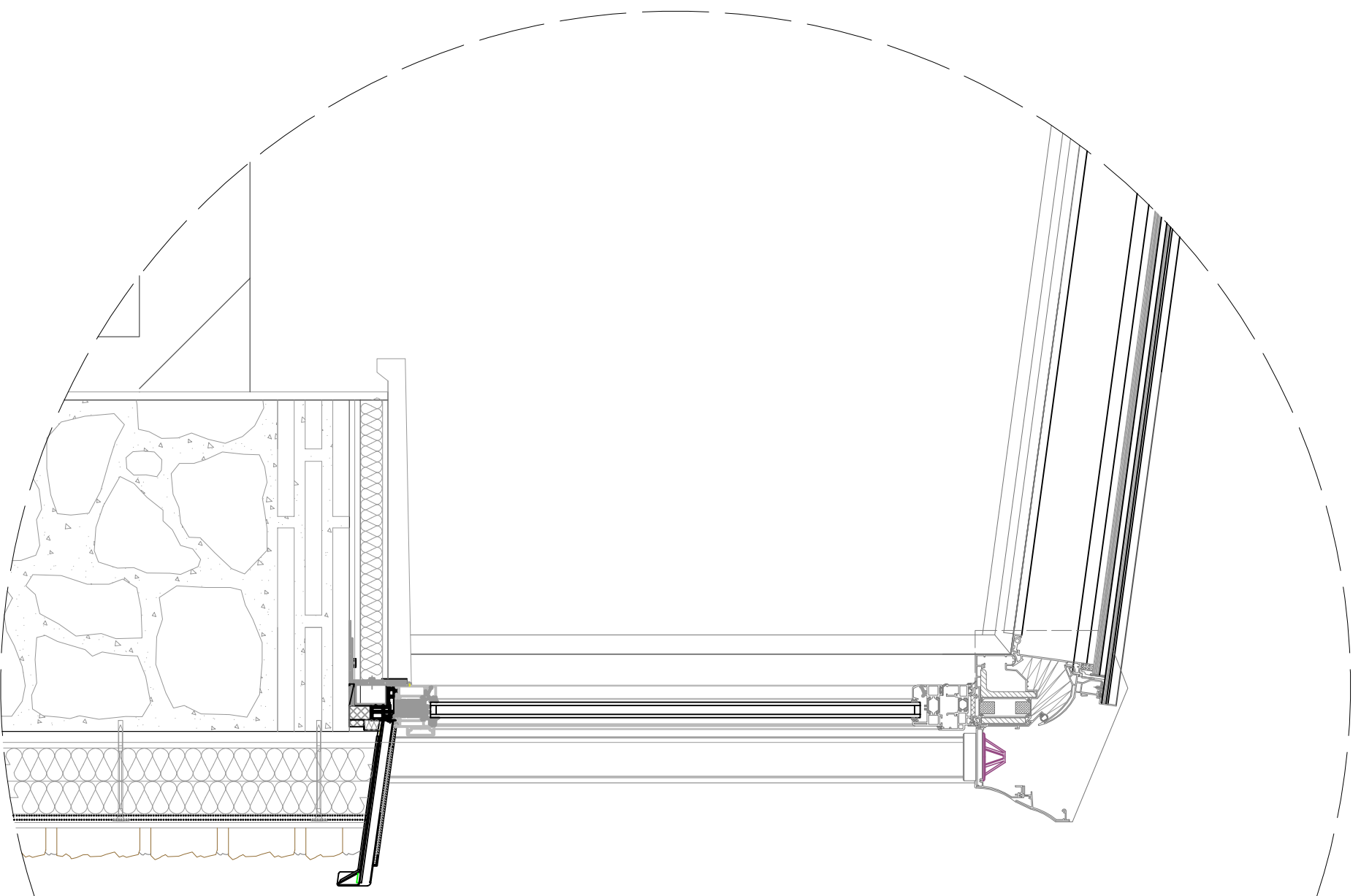


NODO COPERTURA-PLUVIALE-CHIUSURA VERTICALE OPACA. Scala 1:10



DETTAGLIO STRUTTURA COPERTURA, SEZIONE A-A'. Scala 1:5

