

LA CORNICE

Pietra da spacco

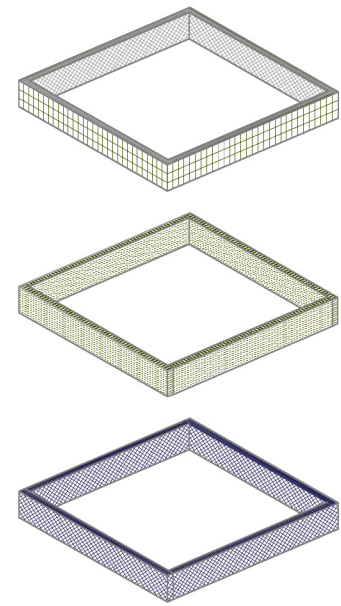
La cornice in caso di molti costrutti può essere ricoperta o di altra specie per essere meglio nel contesto.

legname

La cornice può essere costruita anche con assi di legno e questo si realizza in comune nella regione.

calcestruzzo a.

Figurando in caso di assi di legno che la lavorazione deve essere superiore all'area geografica di riferimento.



LA CORNICE

I materiali da utilizzare per la cornice seguono una gerarchia di tipo geografico, secondo il tipo di terreno e la presenza di risorse. Le cornici possono essere realizzate in calcestruzzo o in legno, ma con l'uso di calcestruzzo si creano problemi di comunicazione con il territorio agricolo e con l'area geografica di riferimento, con conseguente livello di incoerenza di tipo urbanistico.



LA SATURAZIONE

la struttura

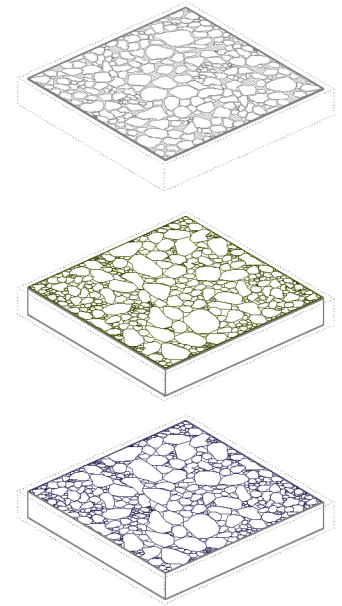
Una struttura di metallo a maglie strette o una struttura in legno possono essere utilizzati per la saturazione di calcestruzzo.

sassi di sterro

In territorio agricolo le cornici vengono saturate con i materiali di scarto rimossi durante la pulizia del campo.

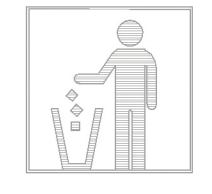
macerie

Nei casi di occupazione e recupero presentati vengono recuperate e riutilizzate per saturare la cornice.

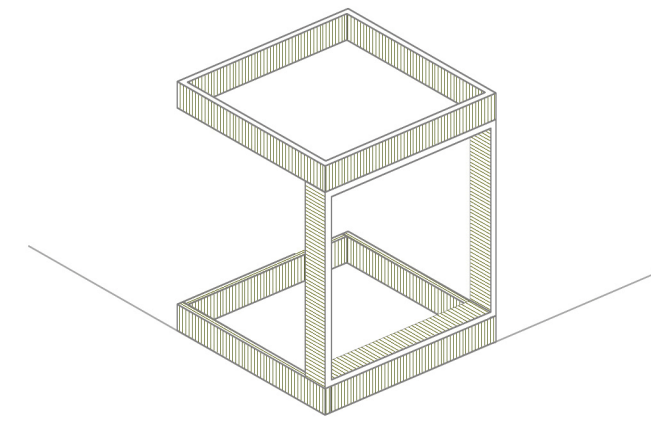


LA SATURAZIONE

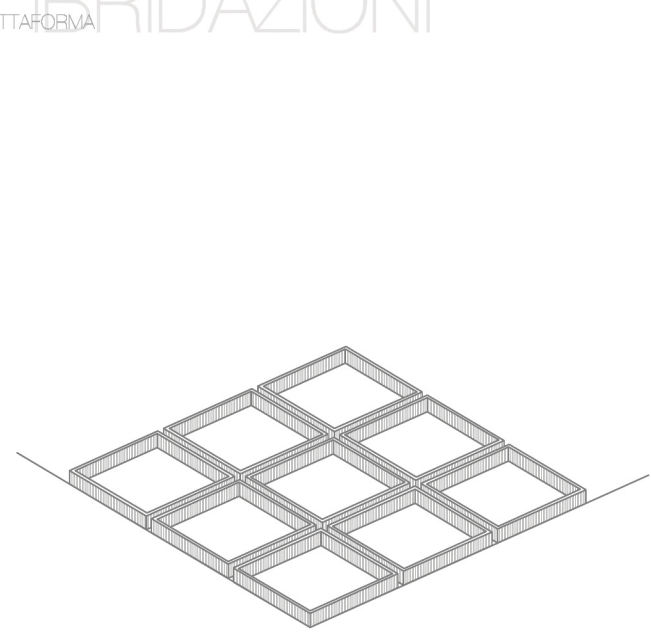
Per quanto riguarda la saturazione di calcestruzzo, è necessario considerare come essa viene a verificarsi in presenza di un certo tipo di cornice. In questo caso, l'elemento di scarto del territorio agricolo è il calcestruzzo, che viene utilizzato per la saturazione di calcestruzzo. In questo caso, l'elemento di scarto del territorio agricolo è il calcestruzzo, che viene utilizzato per la saturazione di calcestruzzo.



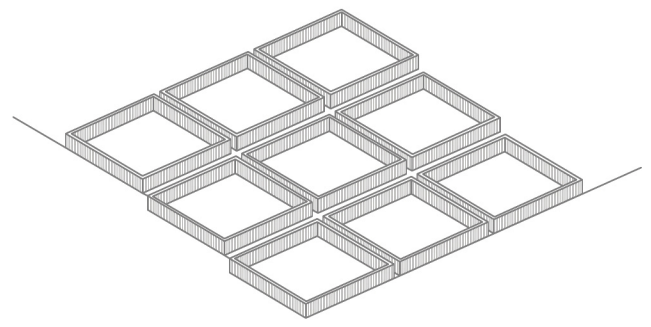
TRASLAZIONE VERTICALE+RIBALTAMENTO



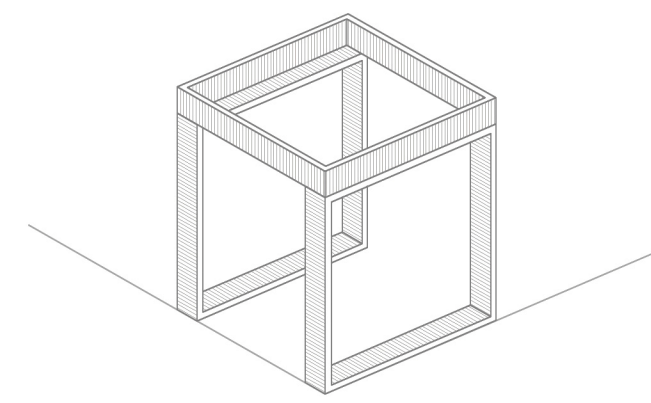
IBRIDAZIONI



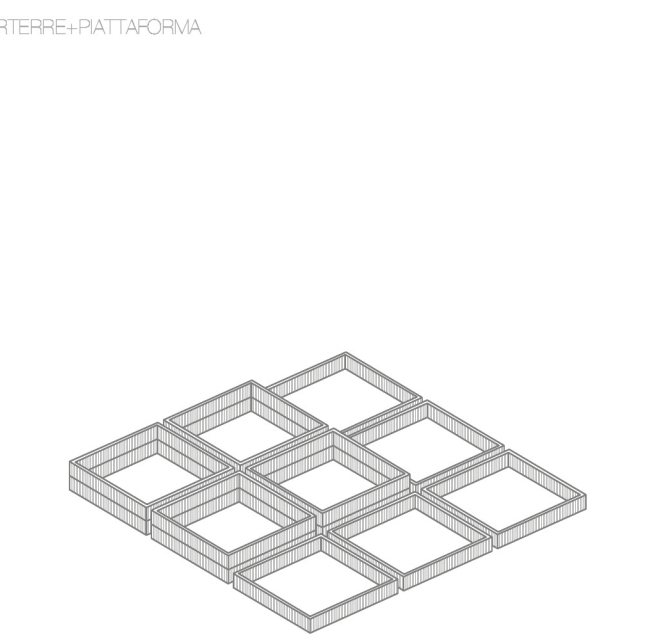
GRADONATA



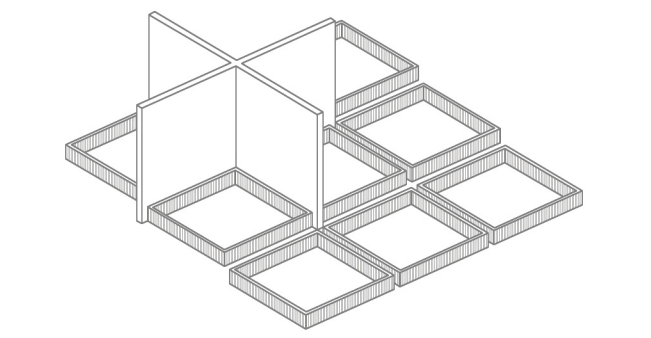
TELAIO APERTO_PORTALE



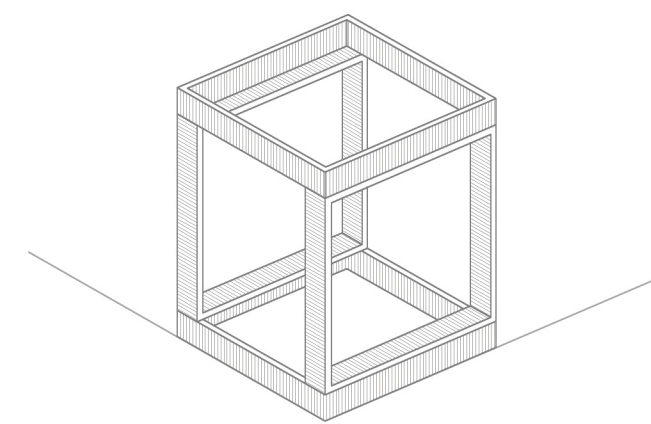
PARTERRE+PIATTAFORMA



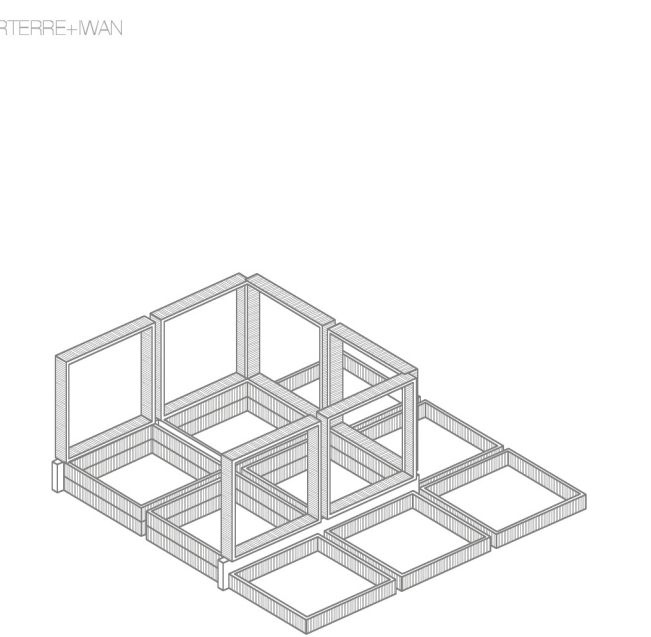
GRADONATA+DIVISORE



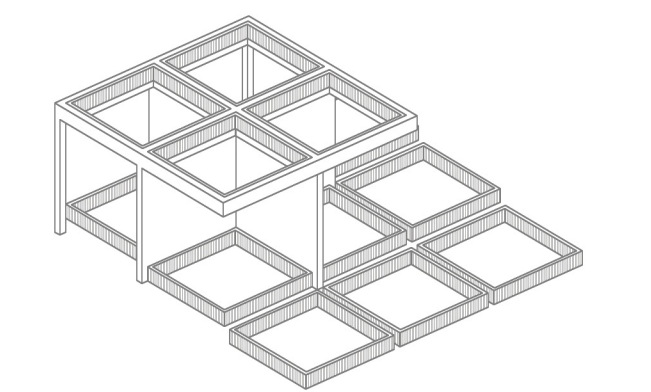
TELAIO CHIUSO



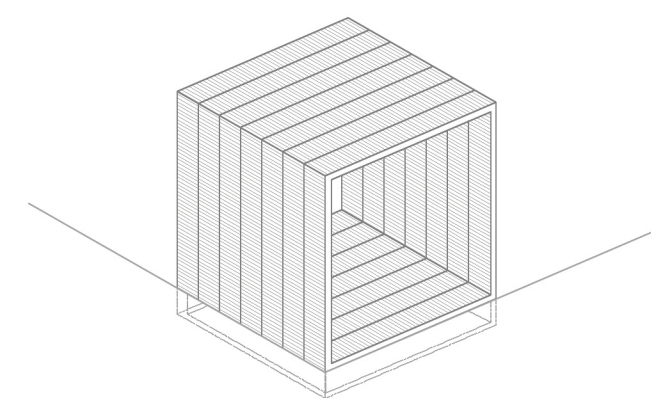
PARTERRE+WAN



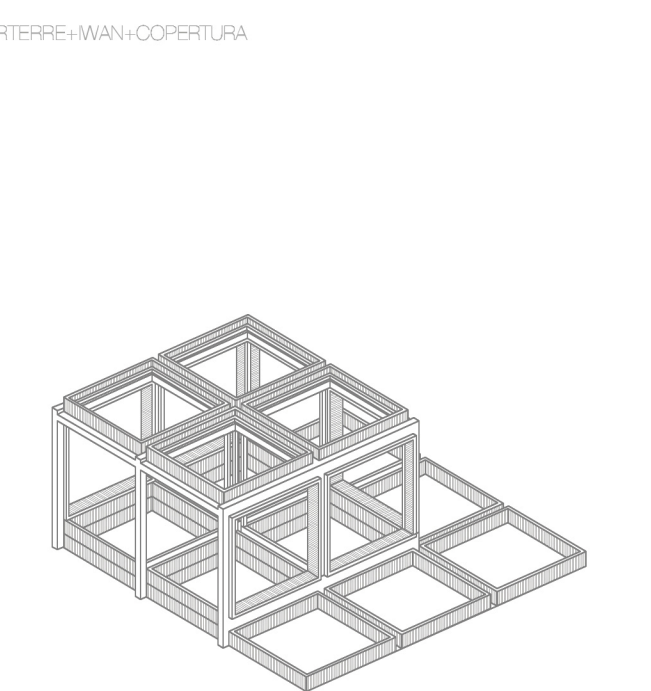
GRADONATA+DIVISORE+COFERTURA



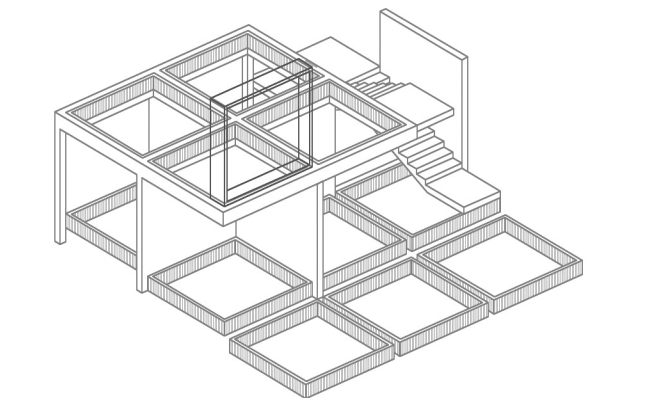
TECNOLOGIA+SOGLIA+OSCURAMENTO+VESPAIO



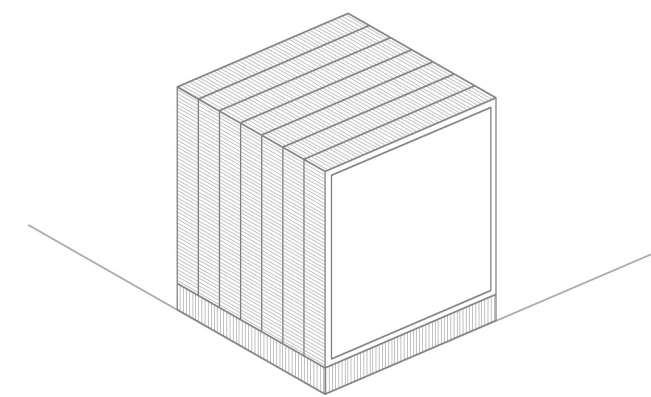
PARTERRE+WAN+COFERTURA



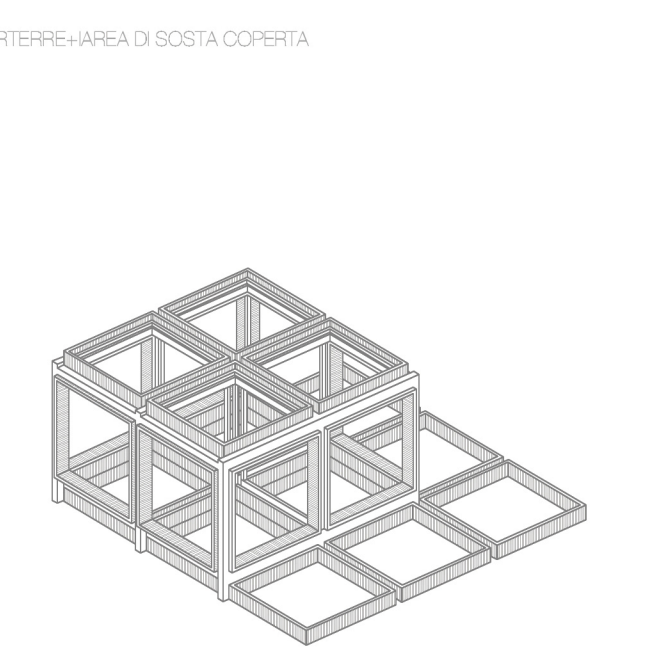
GRADONATA+AREA DI SOSTA COPERTA+BELVEDRE



TECNOLOGIA+SOGLIA+MUR+PIATTAFORMA deposito agricolo



PARTERRE+AREA DI SOSTA COPERTA



TORRE

