

INQUADRAMENTO



rispondenza ALTA 3p
 rispondenza MEDIA 2p
 rispondenza BASSA 1p

BREVE DESCRIZIONE

I Bocconi DORMS costituiscono la residenza della nuova università Bocconi, identificata interamente attraverso uno dei tre edifici principali all'interno del nuovo campus urbano. Si tratta di una torre che si sviluppa fino a 91,80 metri di altezza per un totale di 25 piani abitabili, ai cui interni sono ospitati gli appartamenti destinati agli studenti e ai docenti, oltre a una serie di spazi comuni e servizi aggiuntivi. Gli studenti alloggiano nei primi 20 piani, mentre i professori occupano gli ultimi 5 piani. A coronamento della torre è stata aggiunta una copertura praticabile con tetto giardino.

La struttura portante è costituita da un sistema di travi e pilastri in acciaio presente in ciascuno dei tre settori in cui è suddivisibile l'edificio. Si nota infatti come esso sia composto da tre bracci saldati tra loro, di cui due costituiscono i massicci contenitori delle residenze, che rimangono costanti durante lo sviluppo in altezza, mentre il terzo si caratterizza per un andamento rastremante verso l'alto fino ad essere assorbito dagli altri due volumi alla sommità. I corpi delle residenze a pianta ellittica possiedono delle terminazioni più spesse in cui sono stati inseriti ascensori e corpi scala, oltre che cavedi tecnici. Tale scelta compositiva ha però portato a prevedere l'inserimento necessario di un setto murario aggiuntivo dalla parte opposta rispetto ai corpi scala, al fine di contrastare il movimento flettente indotto alla struttura dalla presenza di masse considerevoli localizzate, che rendono la struttura asimmetrica in quanto a distribuzione dei carichi.

COME RISOLVERE L'ARTICOLAZIONE DELLE STRUTTURE VERTICALI

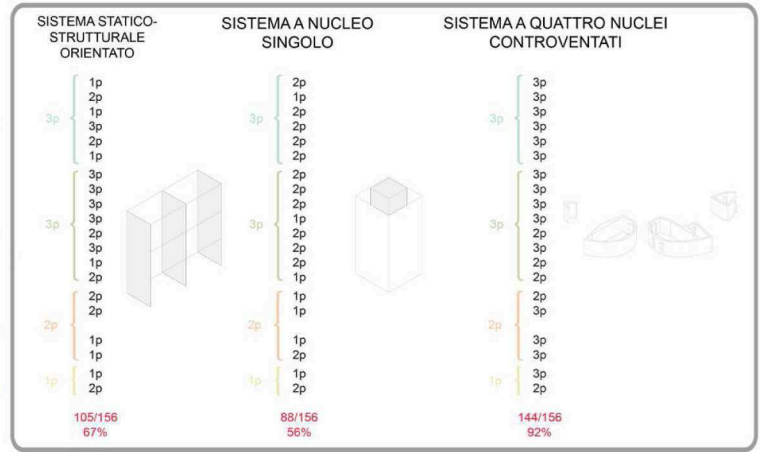
FACCIATA INTERNA AL CAMPUS
 SPAZIO PUBBLICO

FACCIATA VERSO LA CITTÀ
 CURTAIN WALL

Strategia



Strategia

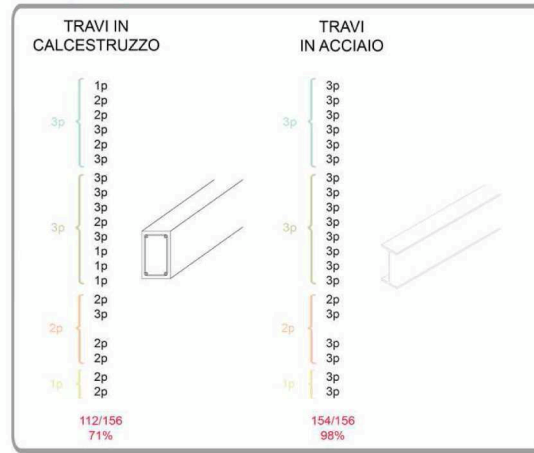


- TEMATICHE COMPOSITIVE**
 - La struttura è coerente con le scelte compositive
 - La struttura permette una continuità visiva e fisica dove richiesto
 - La struttura permette un edificio a pianta libera dove richiesto
 - Leggibilità spaziale delle diverse funzioni
 - Massima fruibilità degli spazi
 - Adattabilità della struttura alle forme plastiche
- TEMATICHE STRUTTURALI**
 - La struttura è idonea per la sua robustezza
 - La struttura è idonea per la sua durabilità
 - La struttura è idonea per la sua sicurezza
 - La struttura è ottimizzata in base ai carichi da assorbire
 - Possibilità di prefabbricazione
 - Presenza di sistemi di controventature
 - Possibilità di recupero dopo la dismissione
 - Possibilità di realizzare ampie luci
- TEMATICHE TECNOLOGICHE**
 - La struttura sostiene il peso della facciata
 - La struttura evita spostamenti che possono provocare la rottura della facciata
 - La struttura è compatibile con il tipo di facciata utilizzato
 - Integrazione con il sistema tecnologico
- TEMATICHE IMPIANTISTICHE**
 - La struttura si integra con lo schema dispositivo degli impianti
 - Conformità dell'elemento strutturale alla dotazione impiantistica

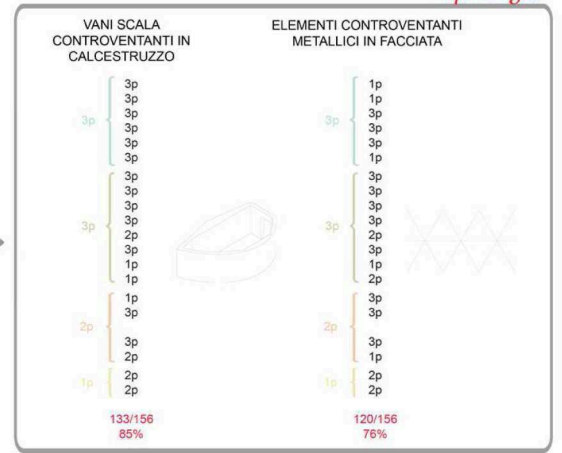
Composizione



Composizione



Tipologia

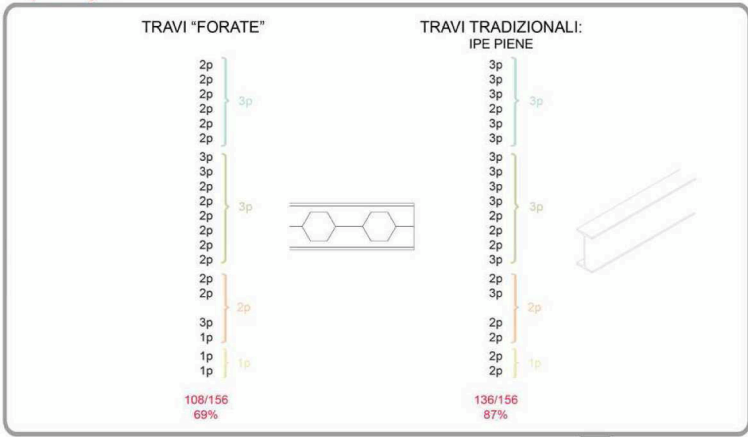


COME RISOLVERE L'ARTICOLAZIONE DELLE STRUTTURE ORIZZONTALI

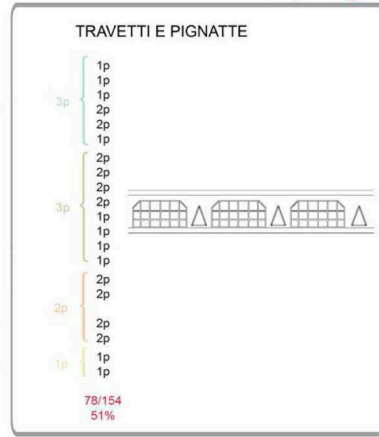
SOLAIO IN ACCIAIO - LAMIERA GRECCATA

SOLAIO IN LATEROCEMENTO

Tipologia



Tipologia



- TEMATICHE COMPOSITIVE**
 - La struttura è coerente con le scelte compositive
 - La struttura permette una continuità visiva e fisica dove richiesto
 - La struttura permette un edificio a pianta libera dove richiesto
 - Leggibilità spaziale delle diverse funzioni
 - Massima fruibilità degli spazi
 - Adattabilità della struttura alle forme plastiche
- TEMATICHE STRUTTURALI**
 - La struttura è idonea per la sua robustezza
 - La struttura è idonea per la sua durabilità
 - La struttura è idonea per la sua sicurezza
 - La struttura è ottimizzata in base ai carichi da assorbire
 - Possibilità di prefabbricazione
 - Presenza di sistemi di controventature
 - Possibilità di recupero dopo la dismissione
 - Possibilità di realizzare ampie luci
- TEMATICHE TECNOLOGICHE**
 - La struttura sostiene il peso della facciata
 - La struttura evita spostamenti che possono provocare la rottura della facciata
 - La struttura è compatibile con il tipo di facciata utilizzato
 - Integrazione con il sistema tecnologico
- TEMATICHE IMPIANTISTICHE**
 - La struttura si integra con lo schema dispositivo degli impianti
 - Conformità dell'elemento strutturale alla dotazione impiantistica

Strategia

