

Bikes4World



**Politecnico di Milano**  
 Facoltà del Design  
 Corso di Laurea Magistrale in Disegno Industriale  
 Preparazione Elaborato Tesi

Relatore di tesi:  
 Prof. Francesco Zurlo

Tesista:  
 Andrea Bindellini

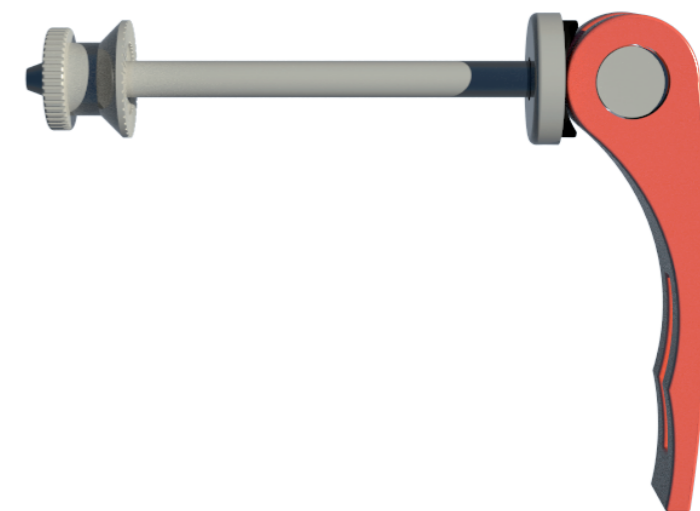
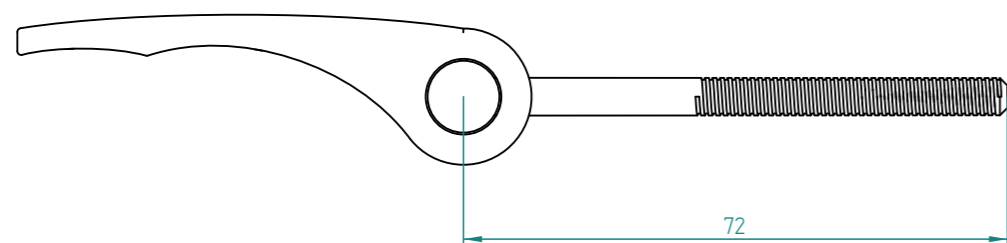
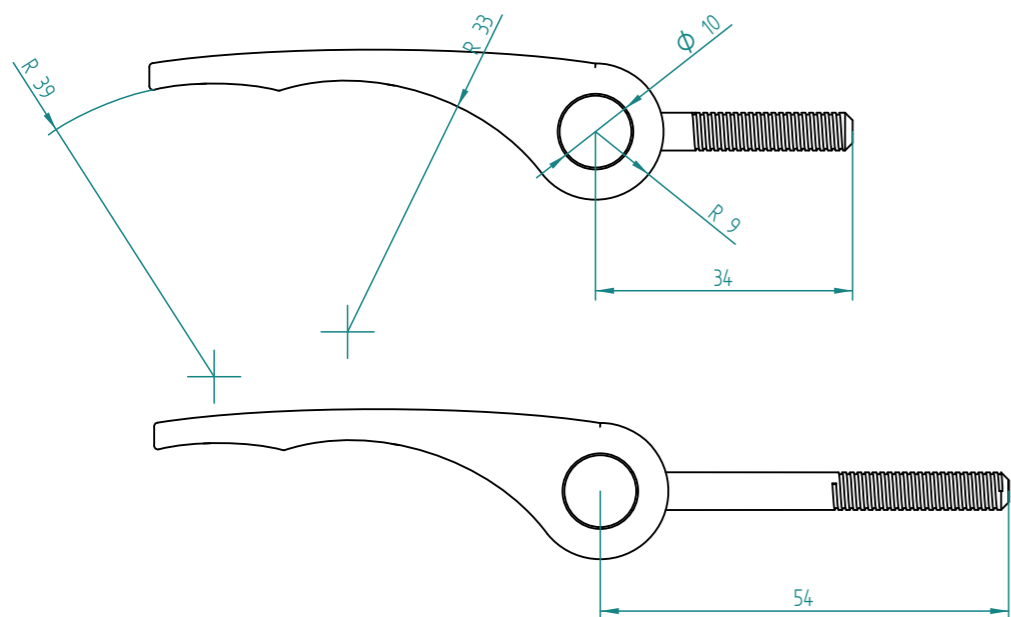
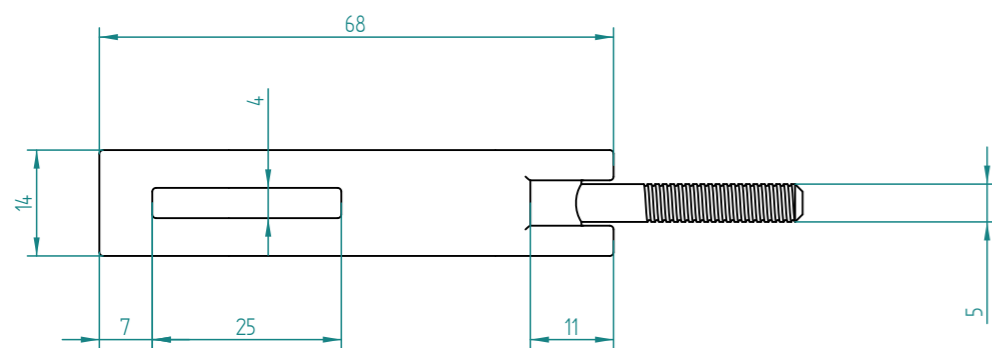
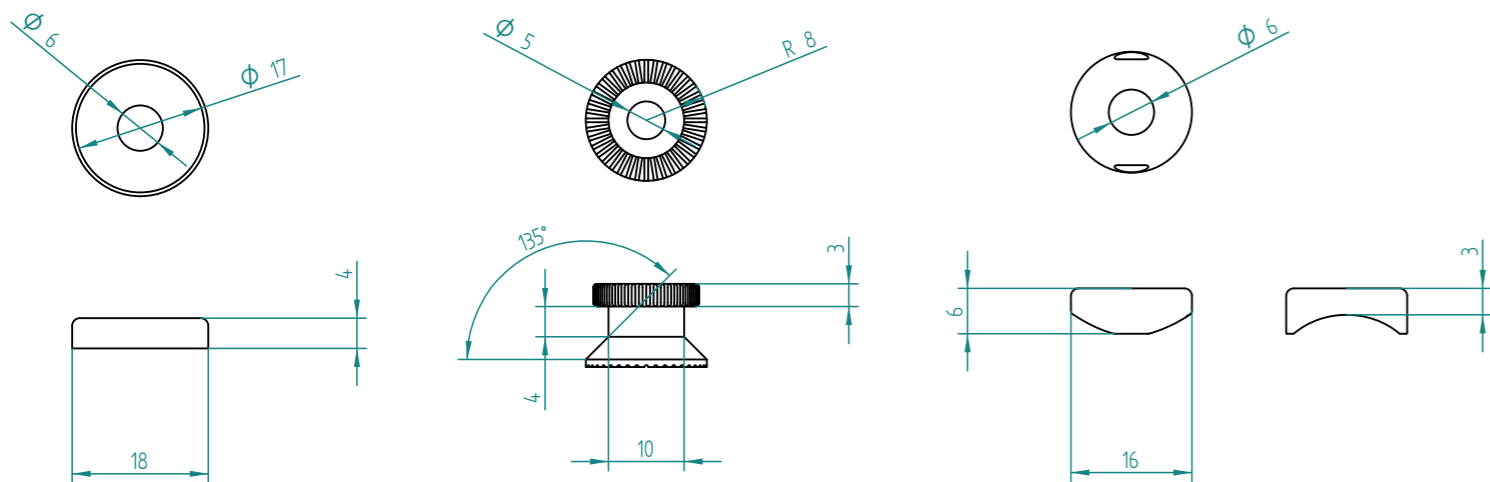
Progetto:  
 Bike4world

Blocco sella  
 Scala 1:2 (seduta, struttura)  
 Scala 1:1

Data consegna: 22.04.20113

A.A. 2012/2013

Tavola n.2



Bikes4World



**Politecnico di Milano**

Facoltà del Design

Corso di Laurea Magistrale in Disegno Industriale

Preparazione Elaborato Tesi

Relatore di tesi:  
Prof. Francesco Zurlo

Tesista:  
Andrea Bindellini

Progetto:  
Bike4world

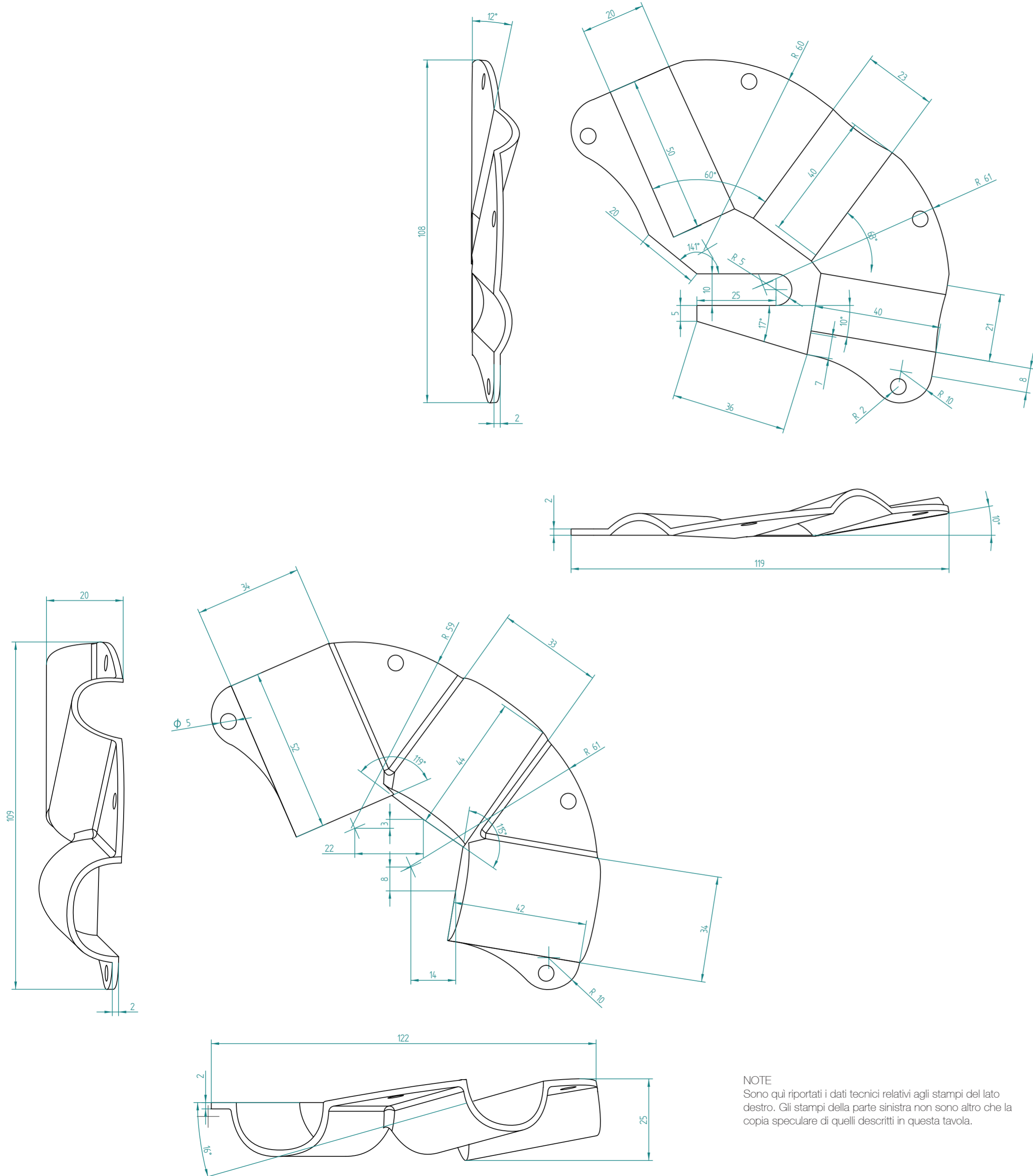
Chiavette metalliche di giunzione

Data consegna: 22.04.20113

Scala 1:1

A.A. 2012/2013

Tavola n.3



NOTE  
 Sono qui riportati i dati tecnici relativi agli stampi del lato destro. Gli stampi della parte sinistra non sono altro che la copia speculare di quelli descritti in questa tavola.



Bikes4World



**Politecnico di Milano**  
 Facoltà del Design  
 Corso di Laurea Magistrale in Disegno Industriale  
 Preparazione Elaborato Tesi

Relatore di tesi:  
 Prof. Francesco Zurlo

Tesista:  
 Andrea Bindellini

Progetto:  
 Bike4world

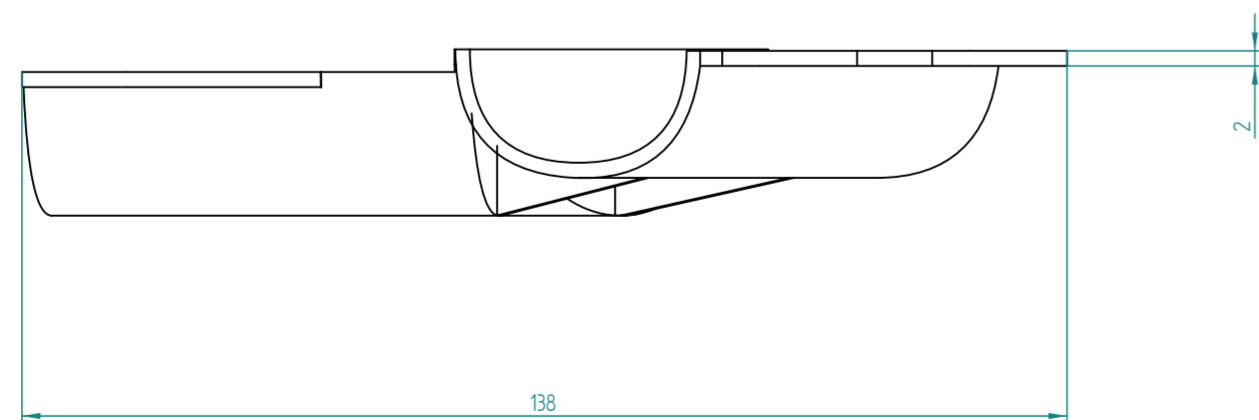
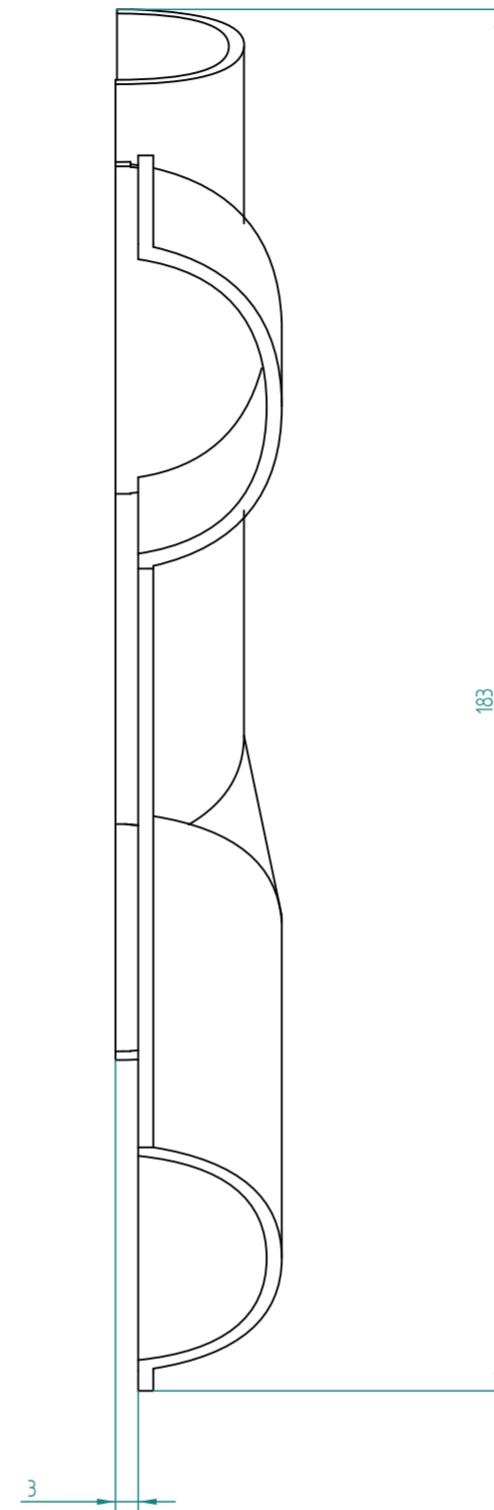
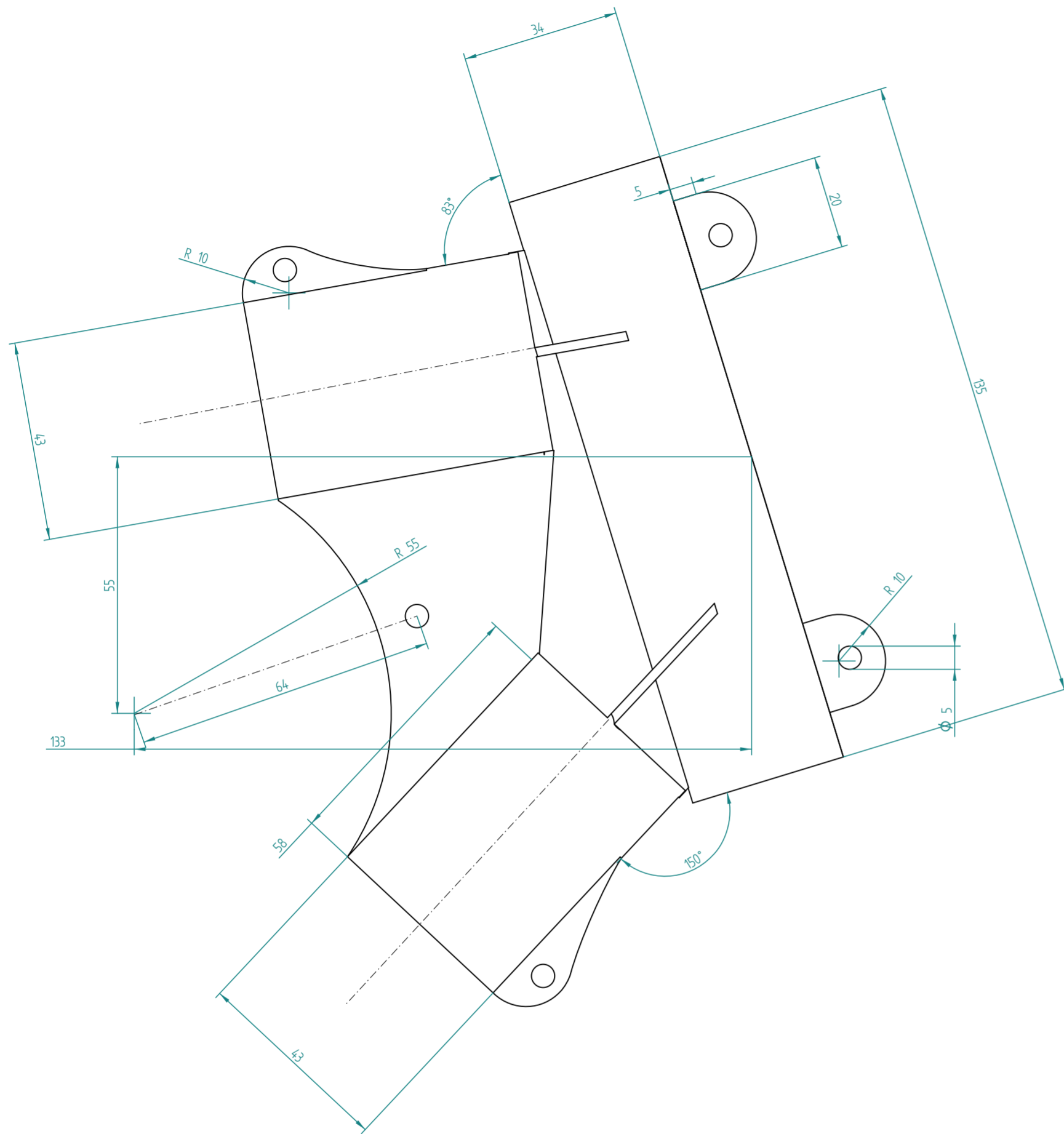
Giunto posteriore

Data consegna: 22.04.2013

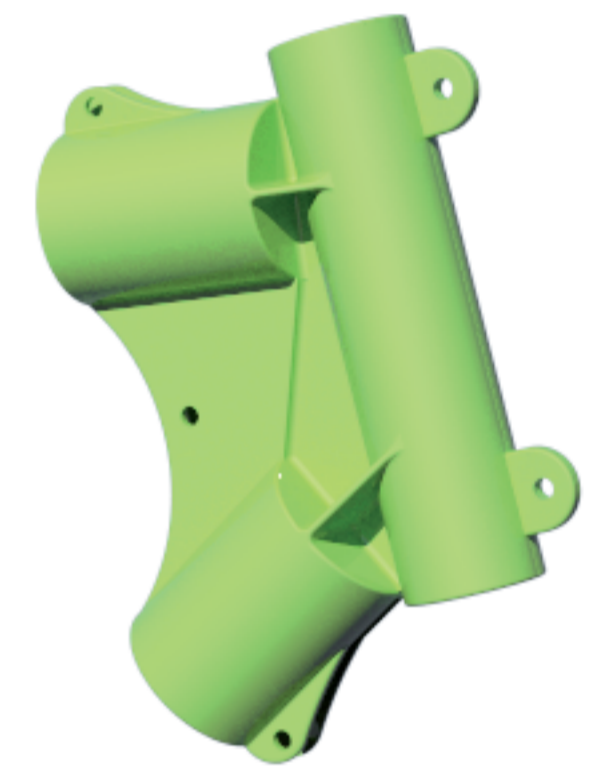
Scala 1:1

A.A. 2012/2013

Tavola n.4



NOTE  
 Sono qui riportati i dati tecnici relativi allo stampo destro.  
 Lo stampo sinistro non è altro che la copia speculare di  
 quello descritto in questa tavola.



Bikes4World



**Politecnico di Milano**  
 Facoltà del Design  
 Corso di Laurea Magistrale in Disegno Industriale  
 Preparazione Elaborato Tesi

Relatore di tesi:  
 Prof. Francesco Zurlo

Tesista:  
 Andrea Bindellini

Progetto:  
 Bike4world

Giunto superiore n.1

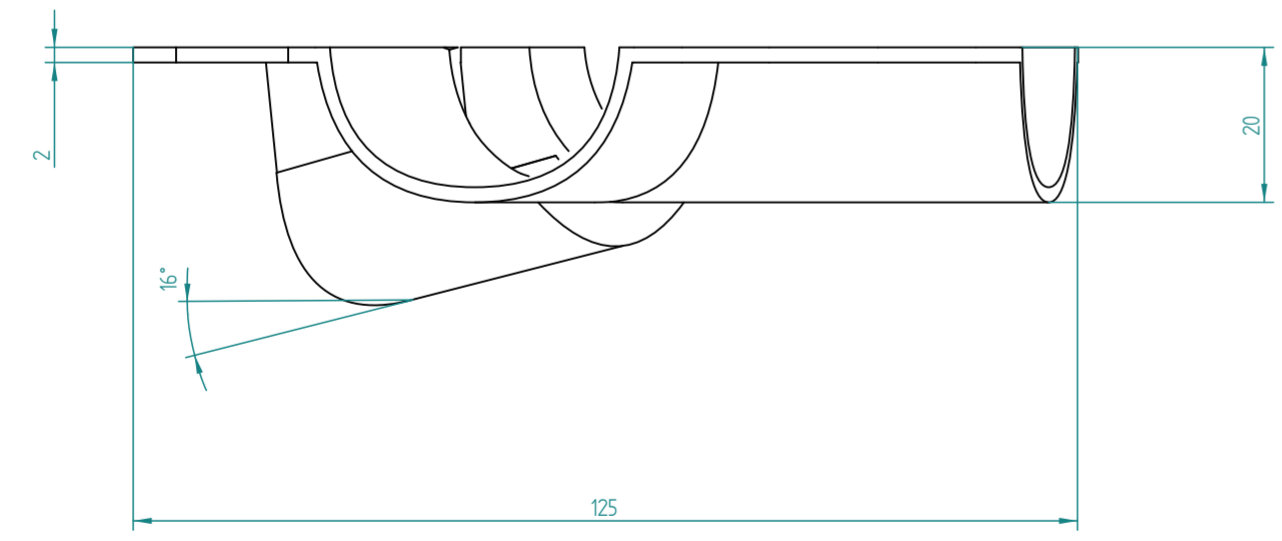
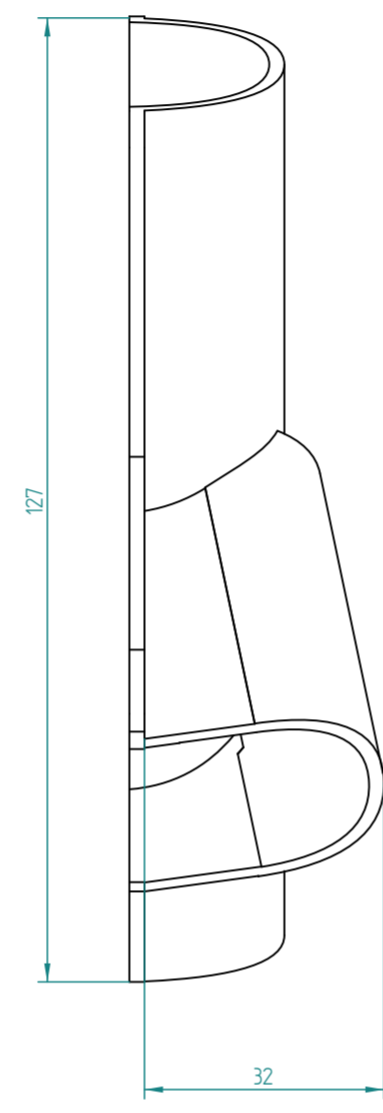
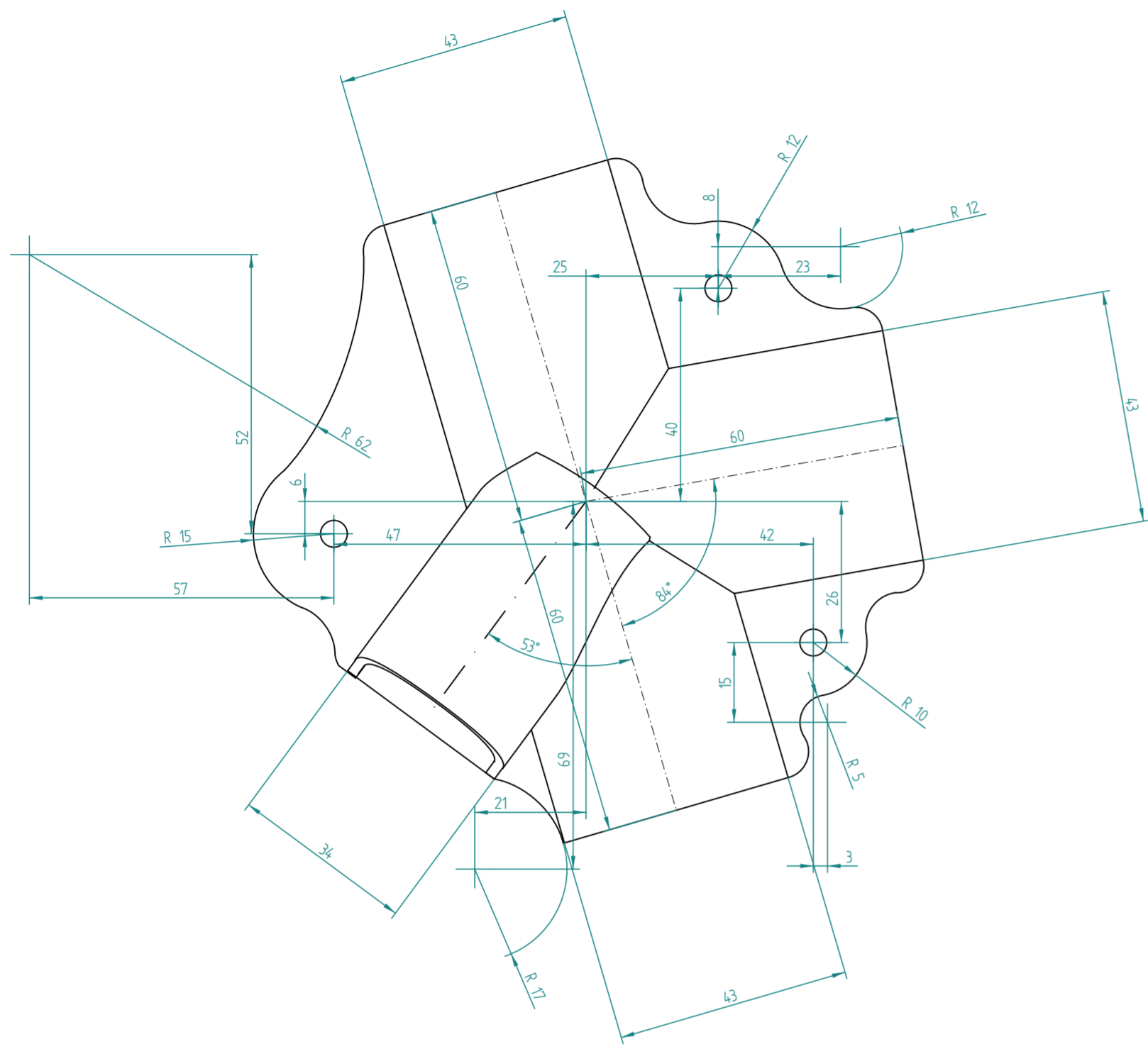
Data consegna: 22.04.2013

Scala 1:1

A.A. 2012/2013

Tavola n.5





NOTE  
 Sono qui riportati i dati tecnici relativi allo stampo destro.  
 Lo stampo sinistro non è altro che la copia speculare di  
 quello descritto in questa tavola.



Bikes4World



**Politecnico di Milano**  
 Facoltà del Design  
 Corso di Laurea Magistrale in Disegno Industriale  
 Preparazione Elaborato Tesi

Relatore di tesi:  
 Prof. Francesco Zurlo

Tesista:  
 Andrea Bindellini

Progetto:  
 Bike4world

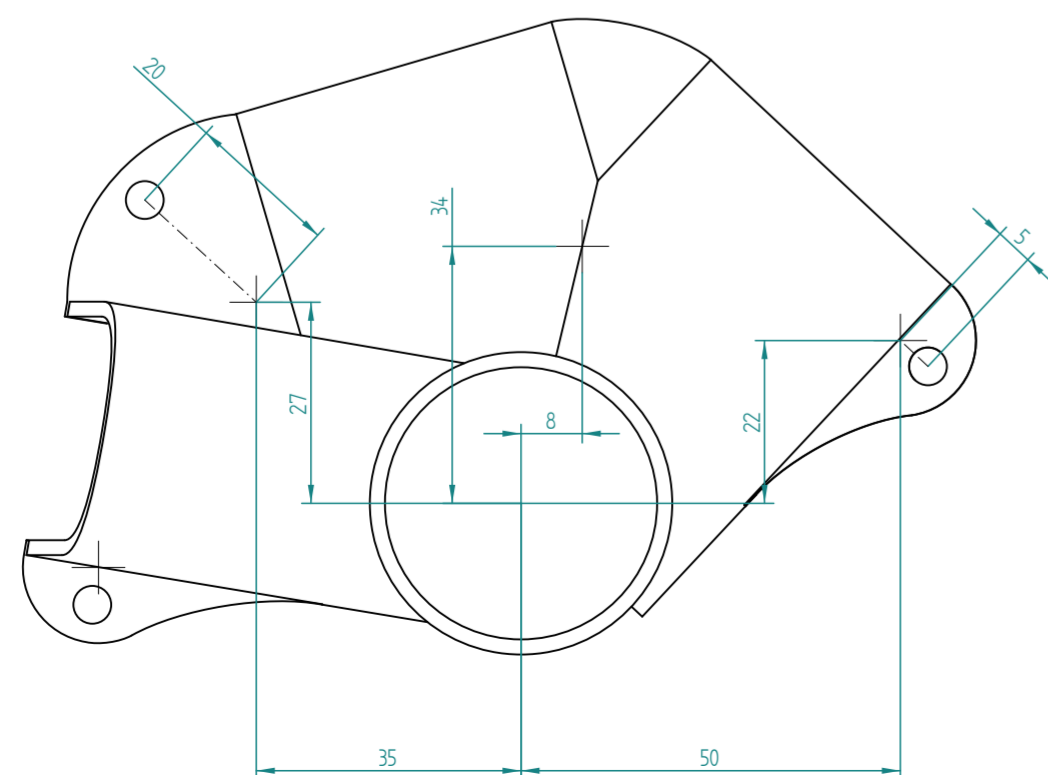
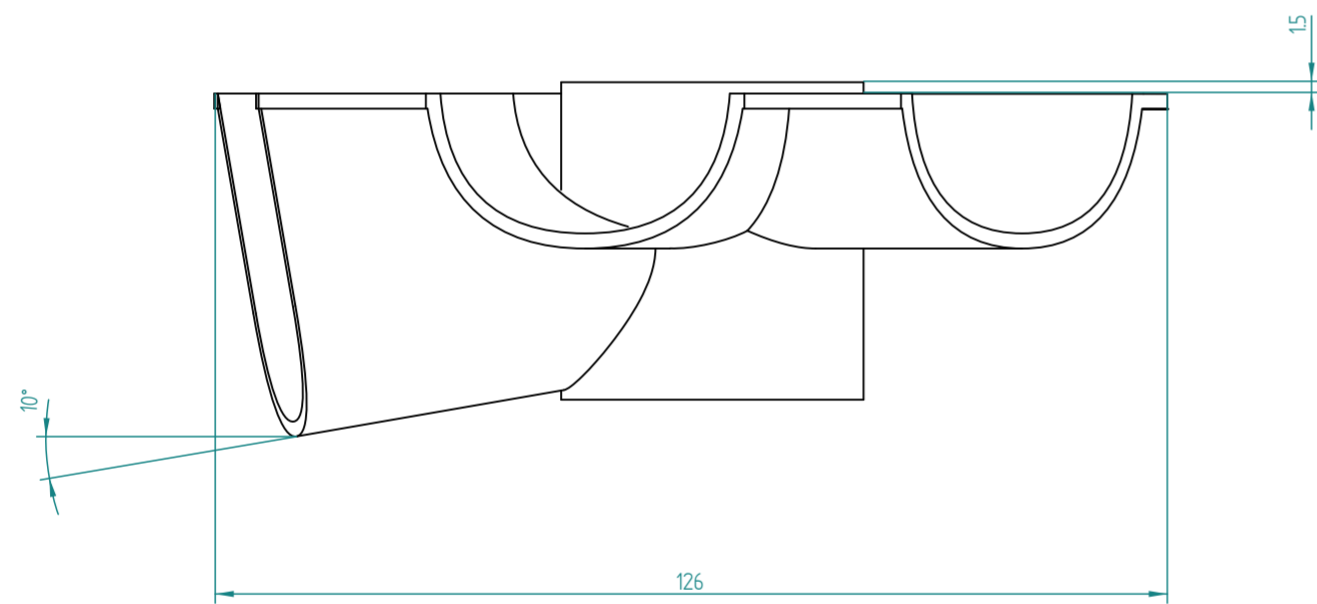
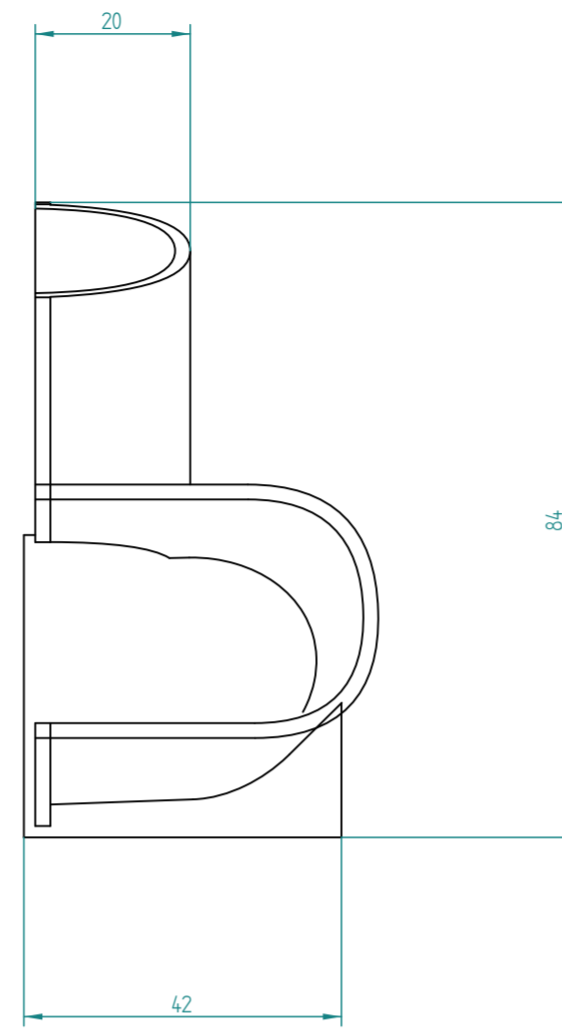
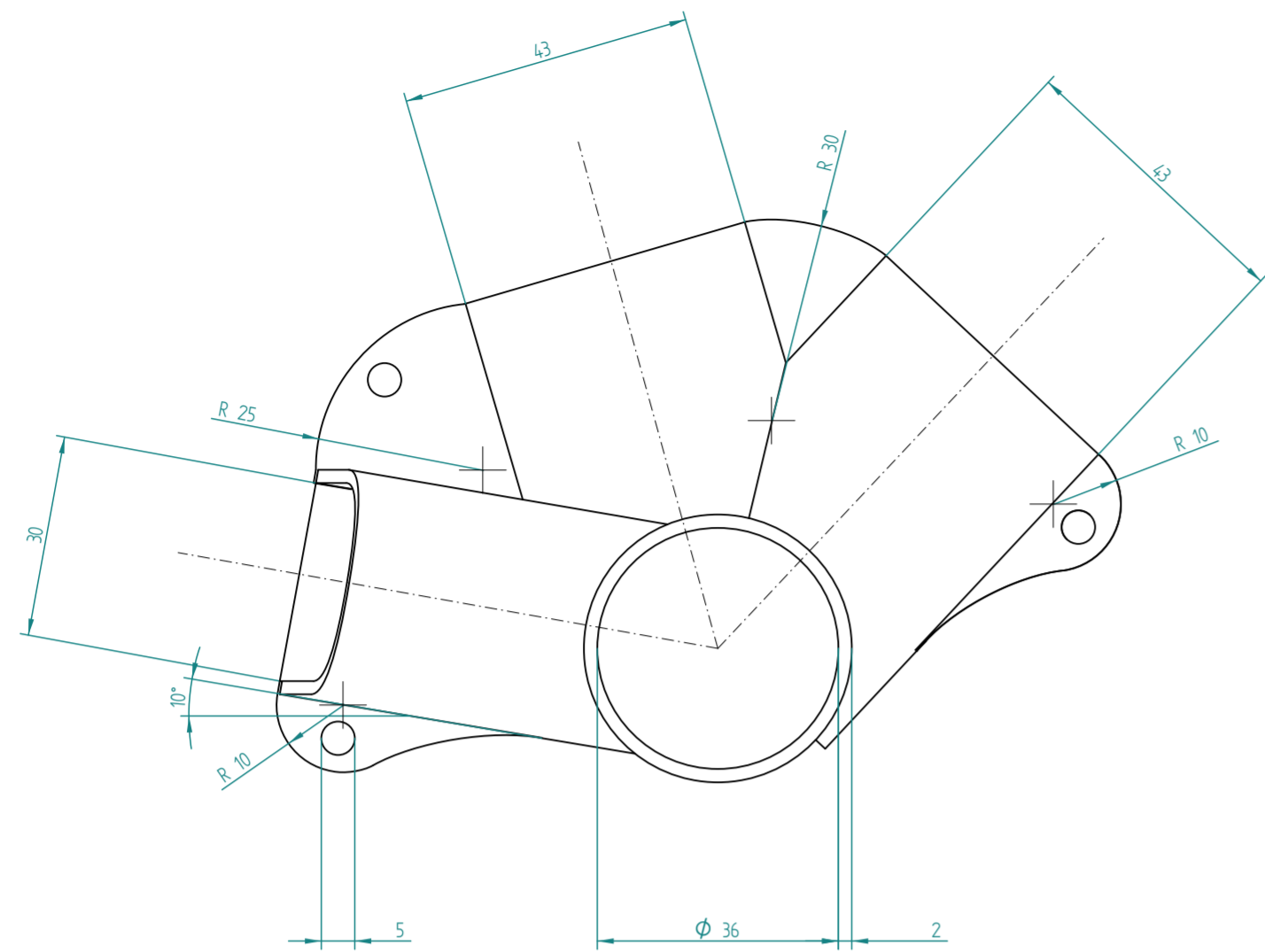
Giunto superiore n.2

Data consegna: 22.04.2013

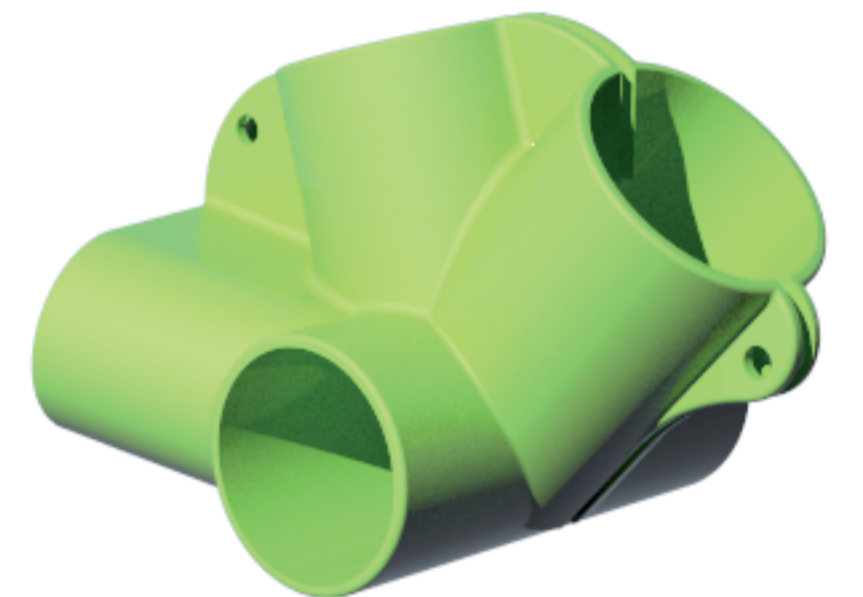
Scala 1:1

A.A. 2012/2013

Tavola n.6



NOTE  
 Sono qui riportati i dati tecnici relativi allo stampo destro.  
 Lo stampo sinistro non è altro che la copia speculare di  
 quello descritto in questa tavola.



Bikes4World



**Politecnico di Milano**  
 Facoltà del Design  
 Corso di Laurea Magistrale in Disegno Industriale  
 Preparazione Elaborato Tesi

Relatore di tesi:  
 Prof. Francesco Zurlo

Tesista:  
 Andrea Bindellini

Progetto:  
 Bike4world

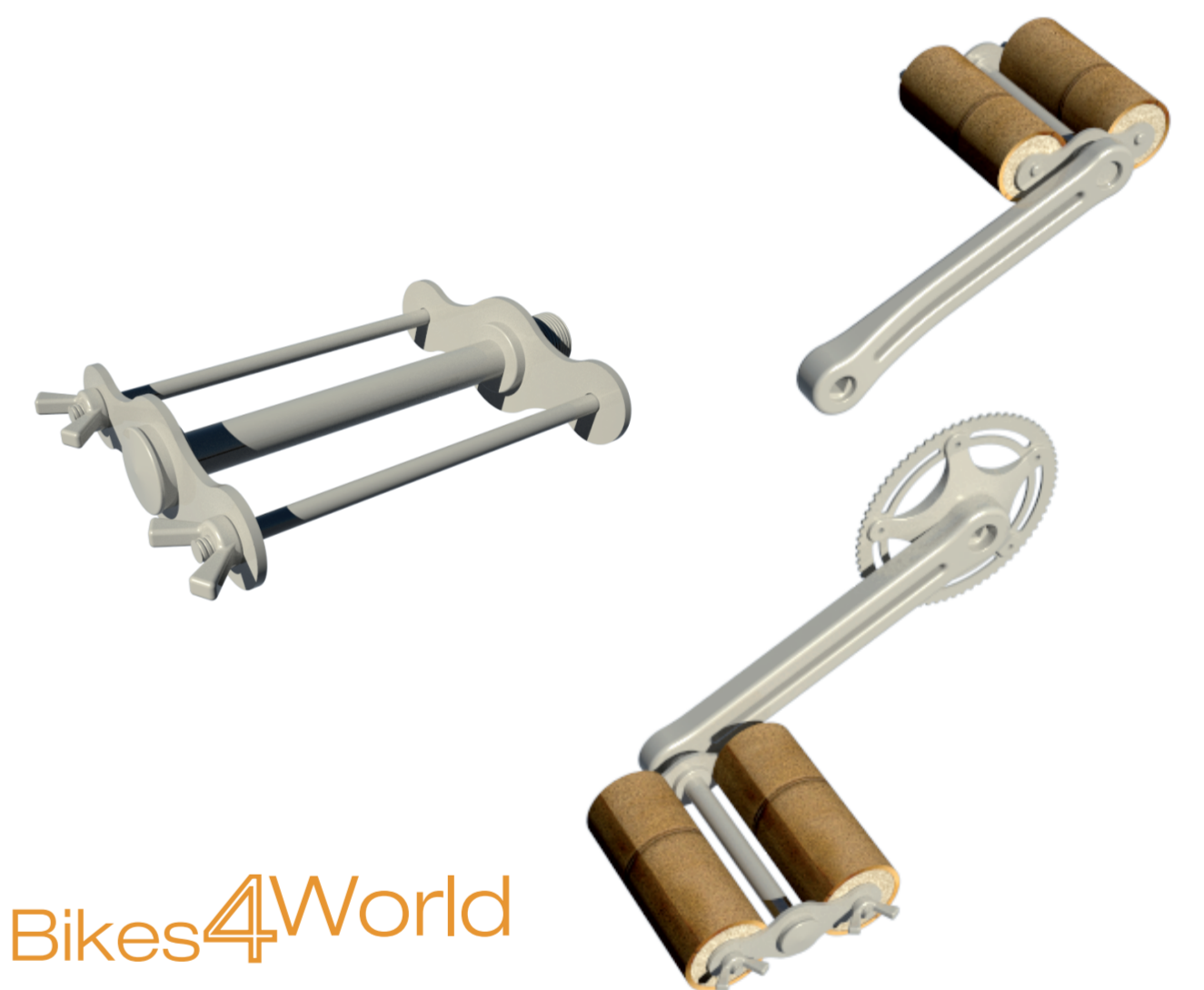
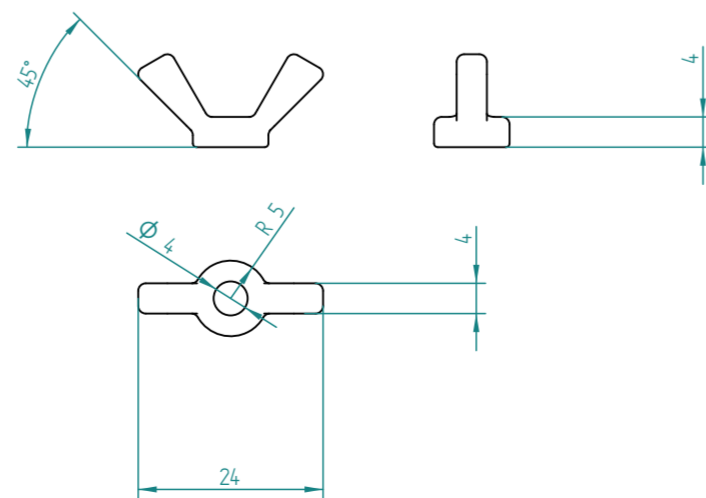
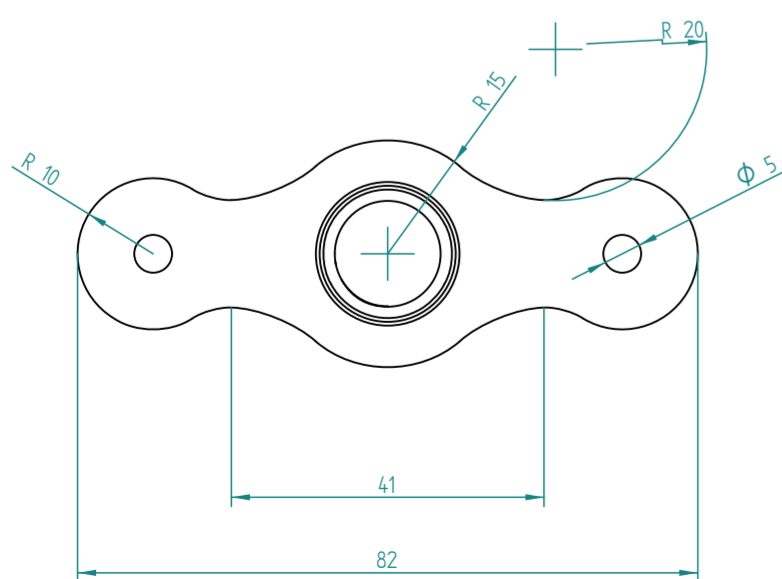
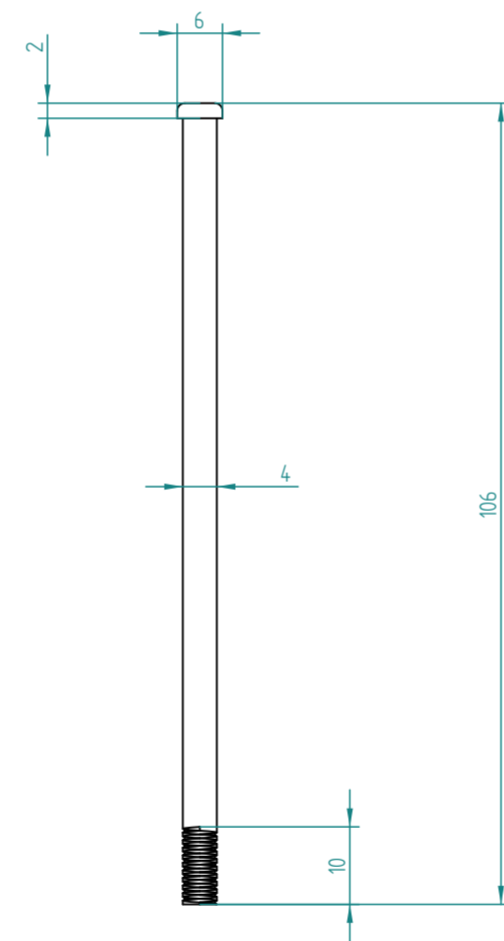
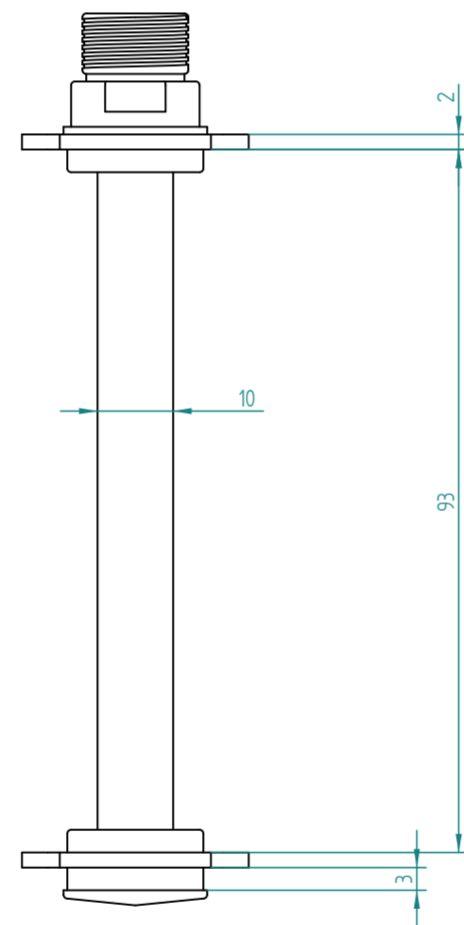
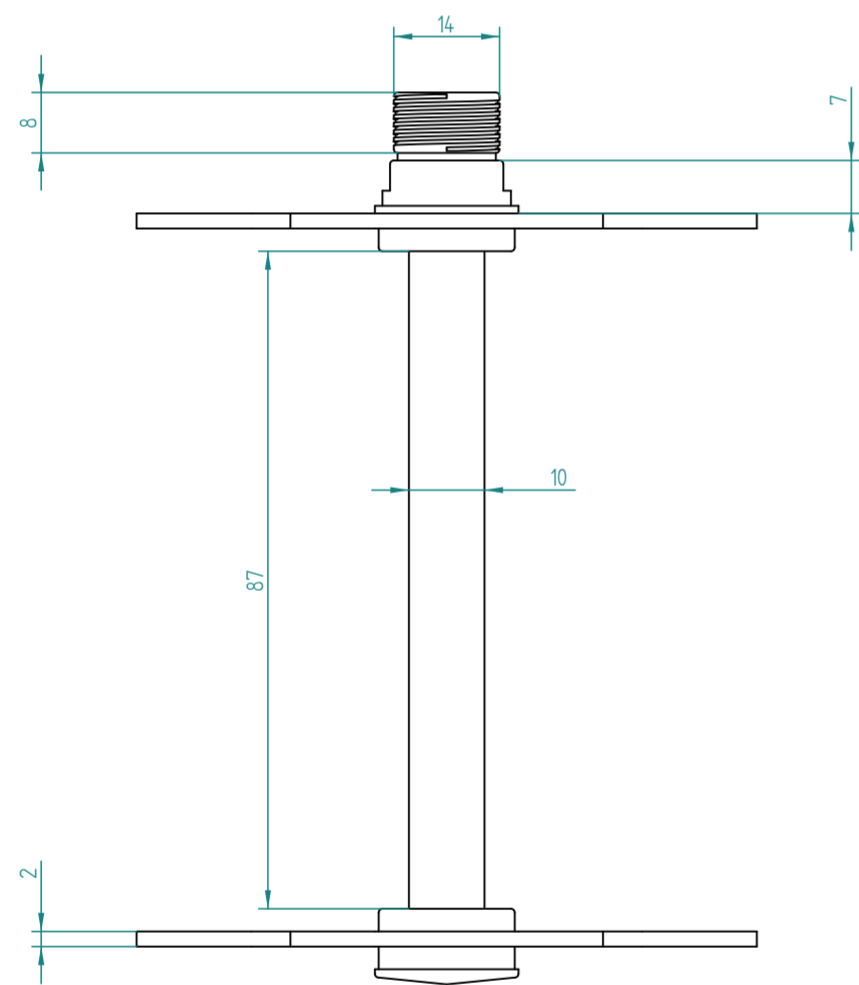
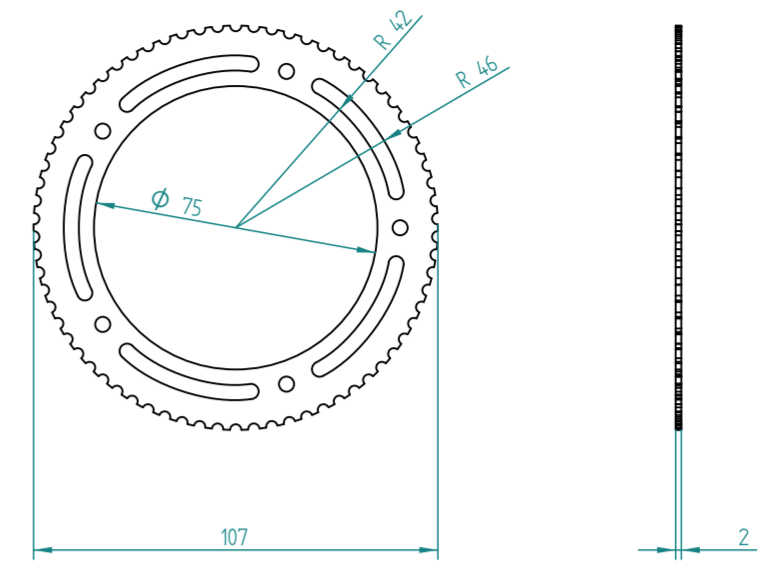
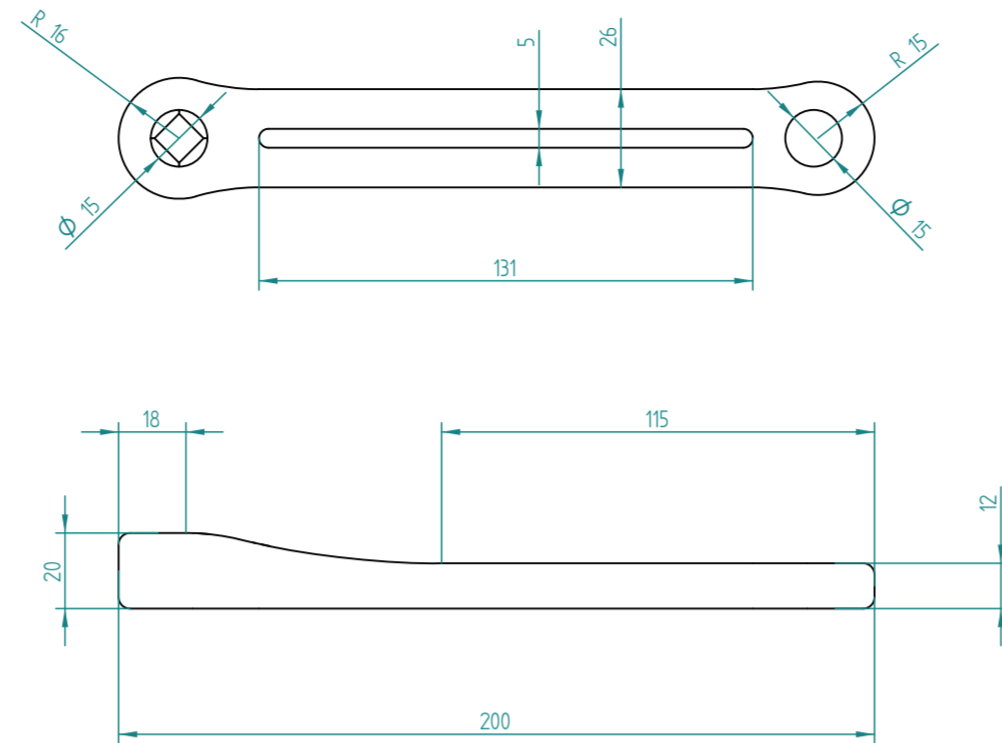
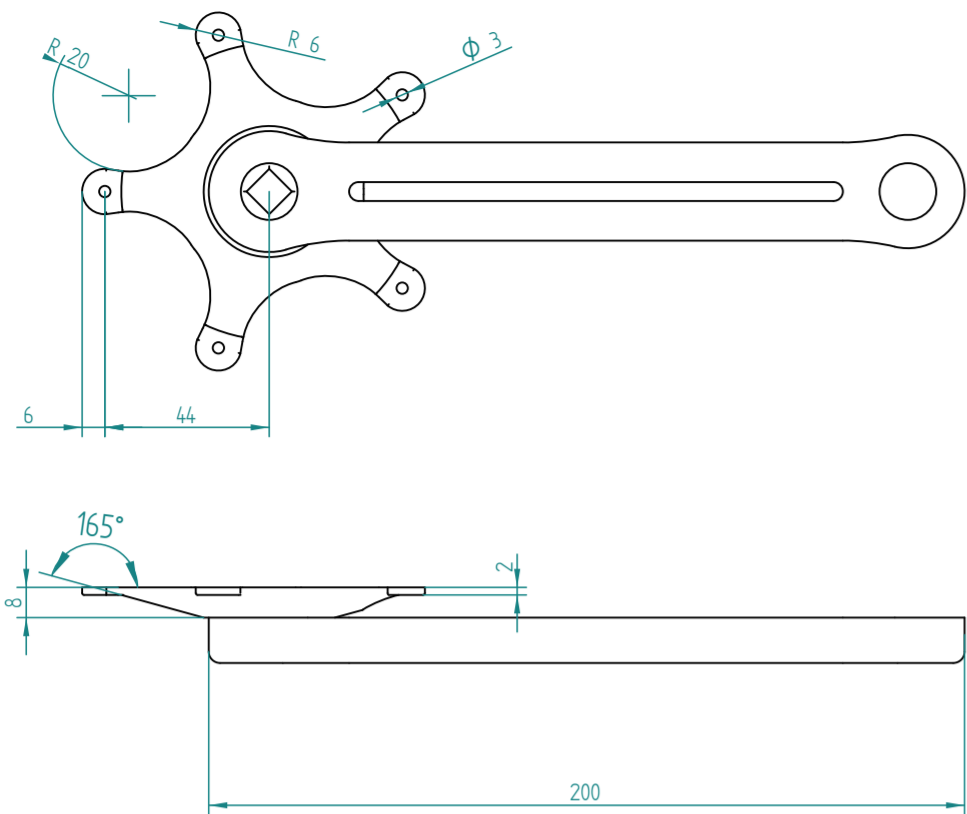
Giunto inferiore

Data consegna: 22.04.20113

Scala 1:1

A.A. 2012/2013

Tavola n.7



Bikes4World



**Politecnico di Milano**  
 Facoltà del Design  
 Corso di Laurea Magistrale in Disegno Industriale  
 Preparazione Elaborato Tesi

Relatore di tesi:  
 Prof. Francesco Zurlo

Tesista:  
 Andrea Bindellini

Progetto:  
 Bike4world

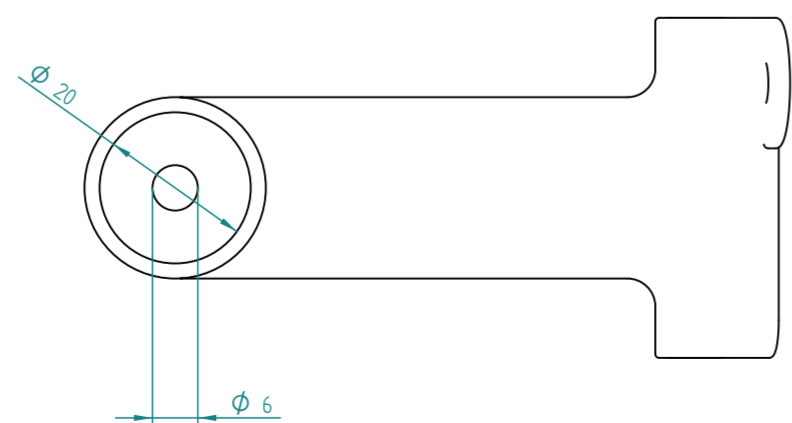
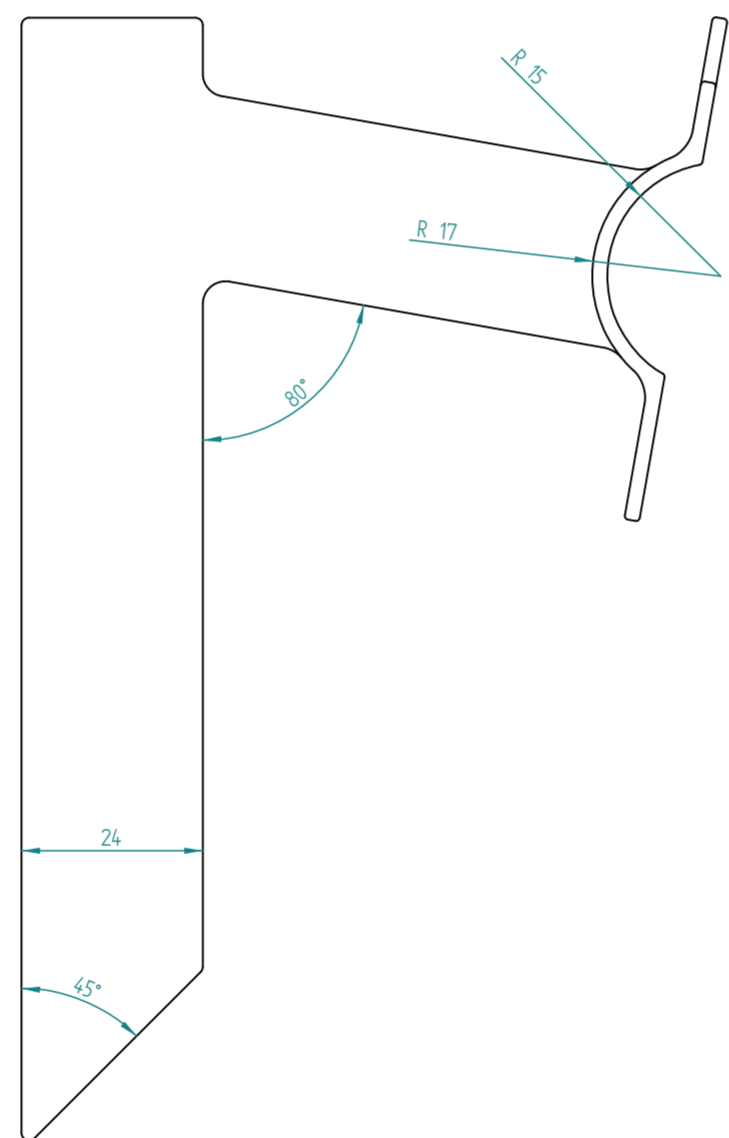
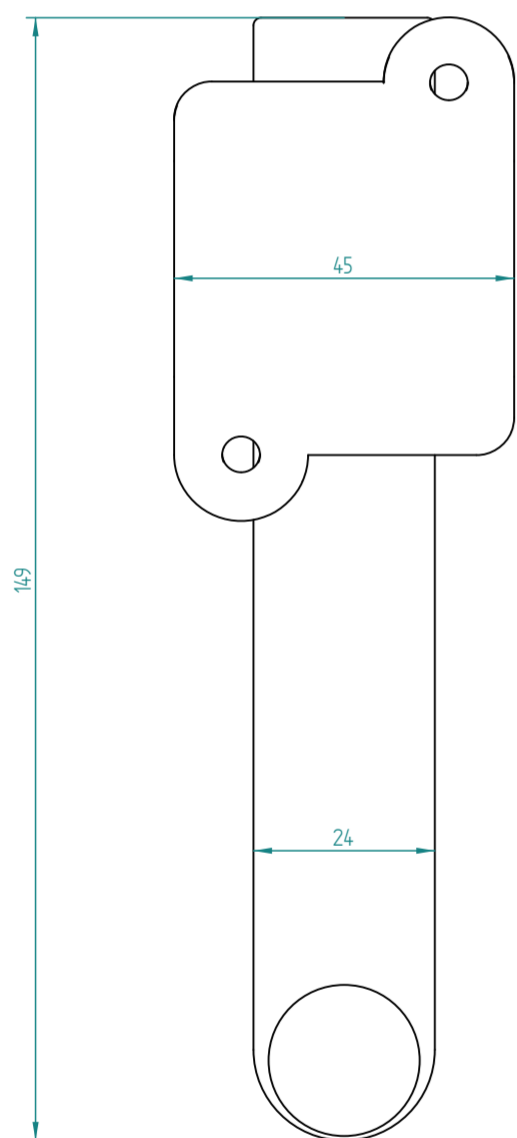
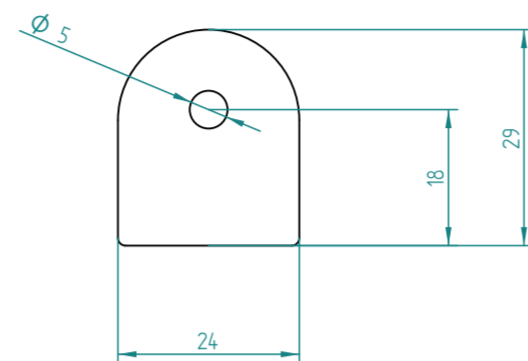
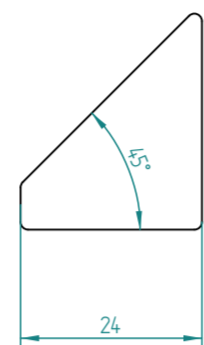
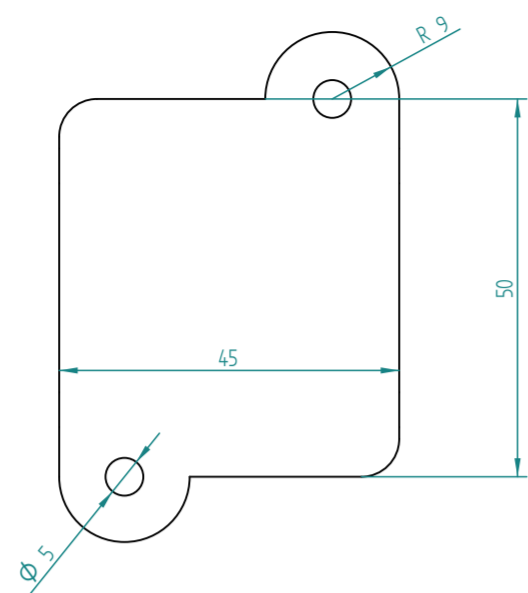
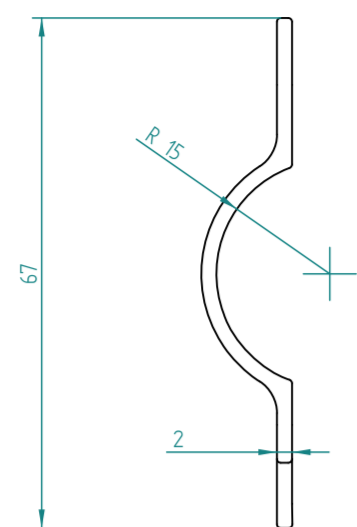
Blocco pedaliera

Data consegna: 22.04.20113

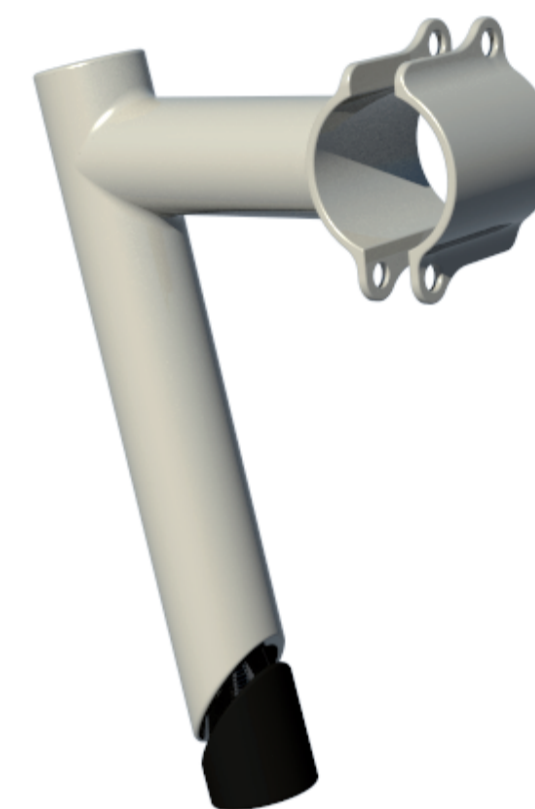
Scala 1:2 (pedivelle, corona)  
 Scala 1:1

A.A. 2012/2013

Tavola n.8



Bikes4World



**Politecnico di Milano**  
 Facoltà del Design  
 Corso di Laurea Magistrale in Disegno Industriale  
 Preparazione Elaborato Tesi

Relatore di tesi:  
 Prof. Francesco Zurlo

Tesista:  
 Andrea Bindellini

Progetto:  
 Bike4world

Piantone sterzo

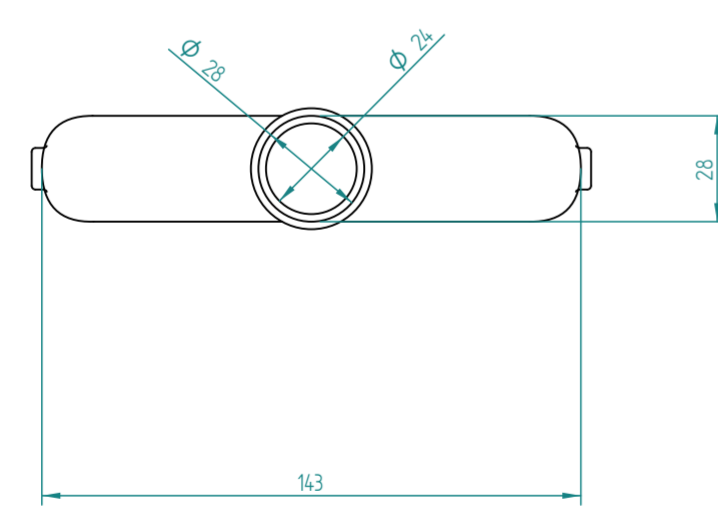
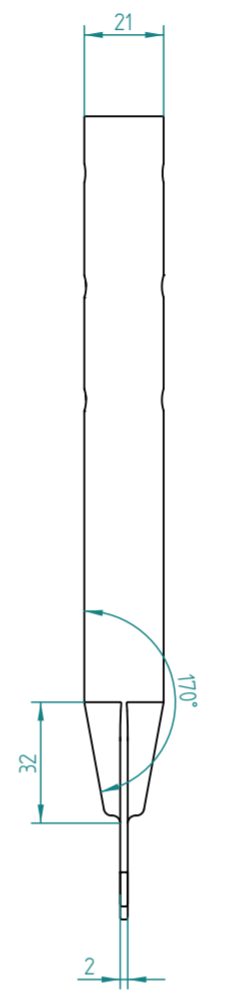
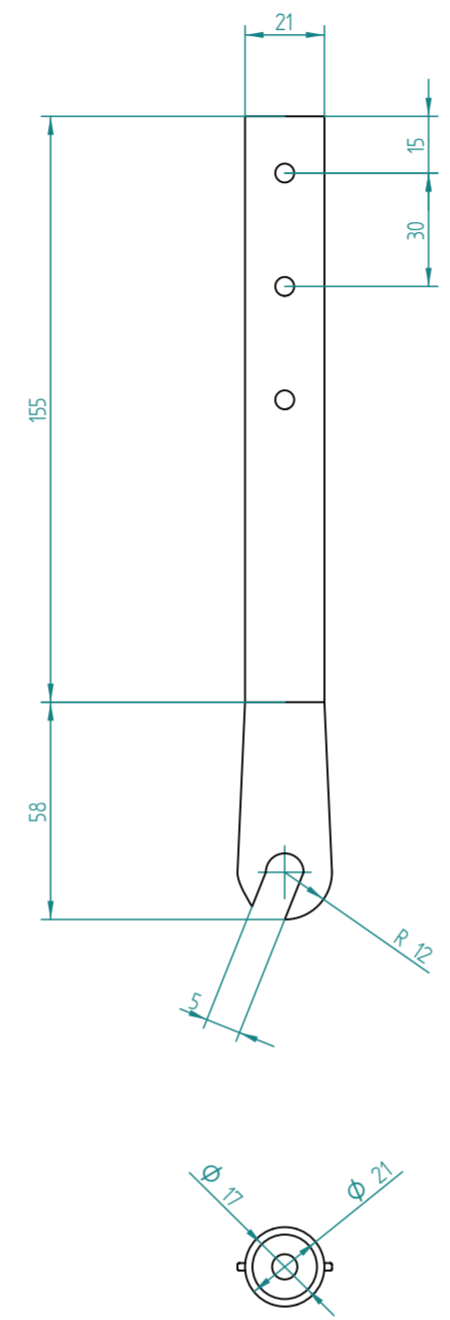
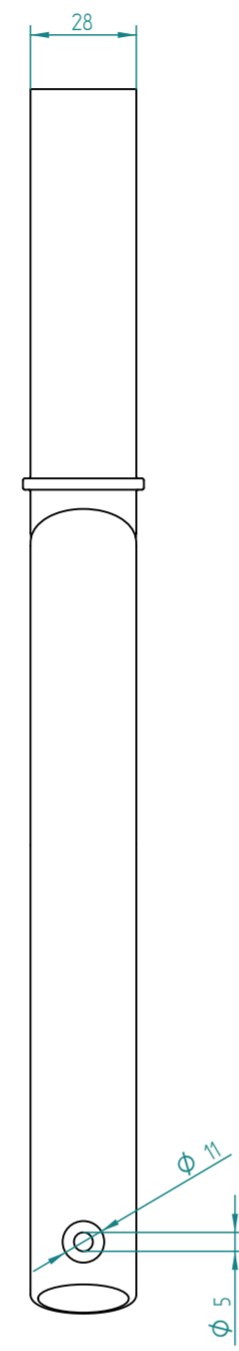
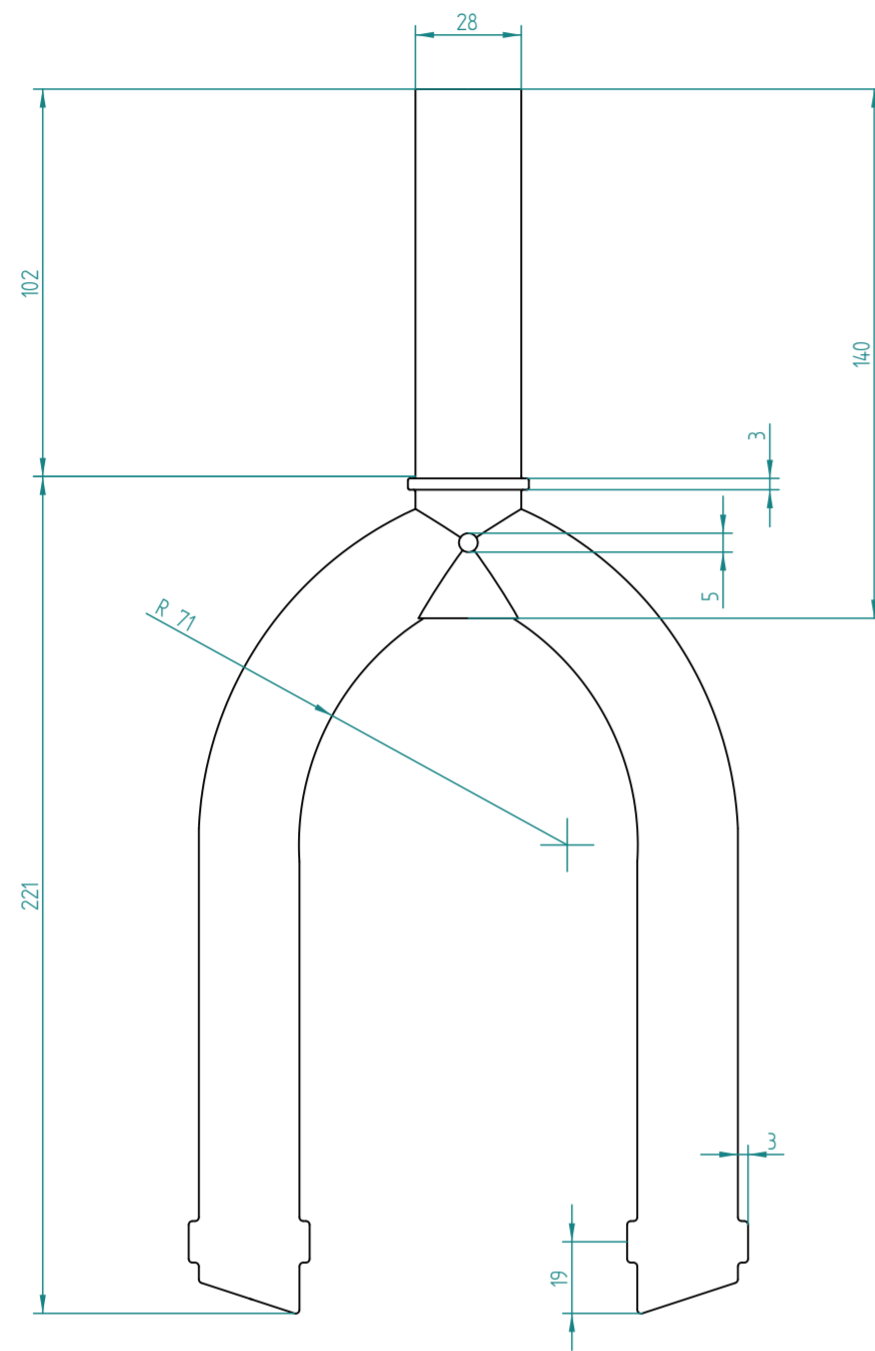
Data consegna: 22.04.20113

Scala 1:1

A.A. 2012/2013

Tavola n.9





Bikes4World



**Politecnico di Milano**  
 Facoltà del Design  
 Corso di Laurea Magistrale in Disegno Industriale  
 Preparazione Elaborato Tesi

Relatore di tesi:  
 Prof. Francesco Zurlo

Tesista:  
 Andrea Bindellini

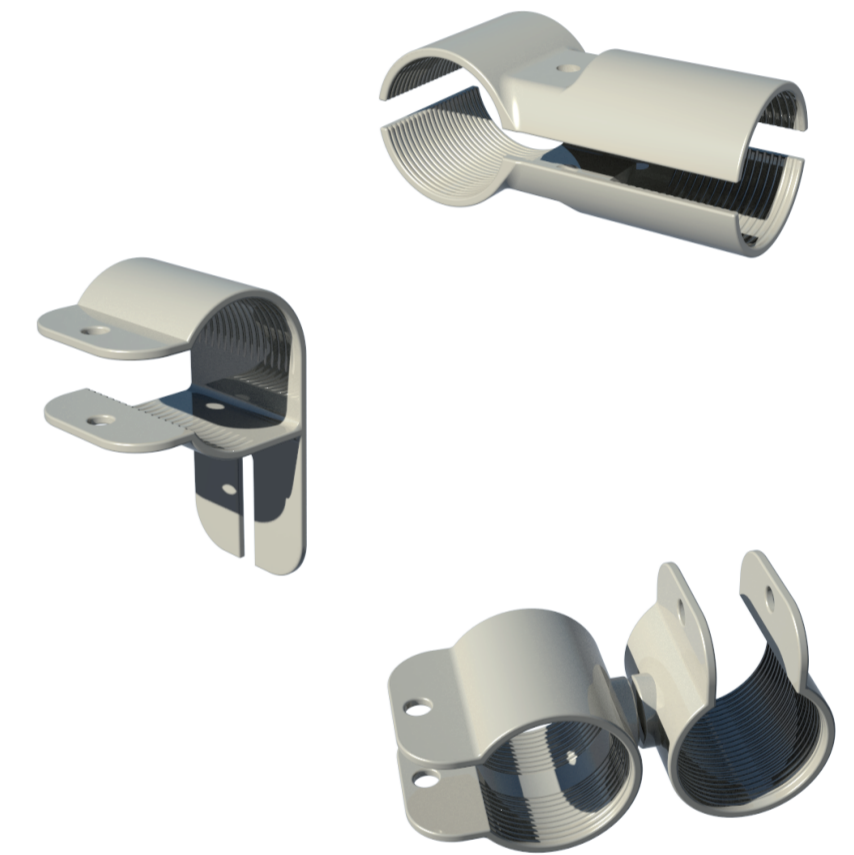
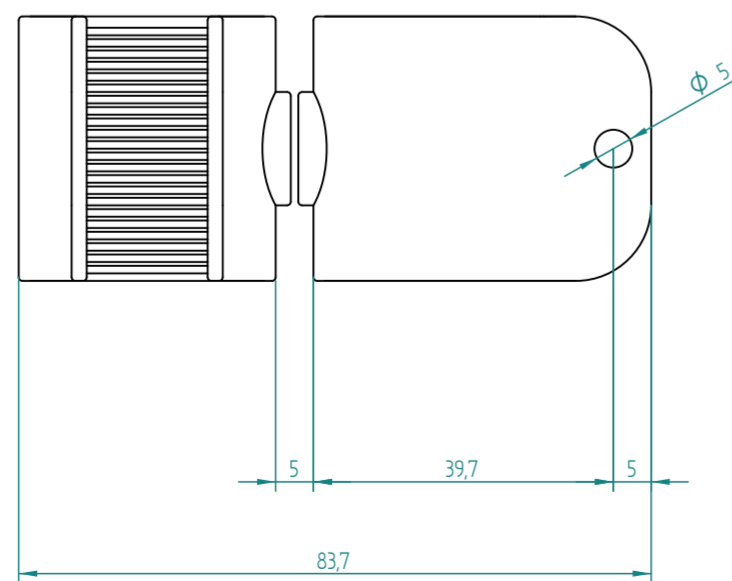
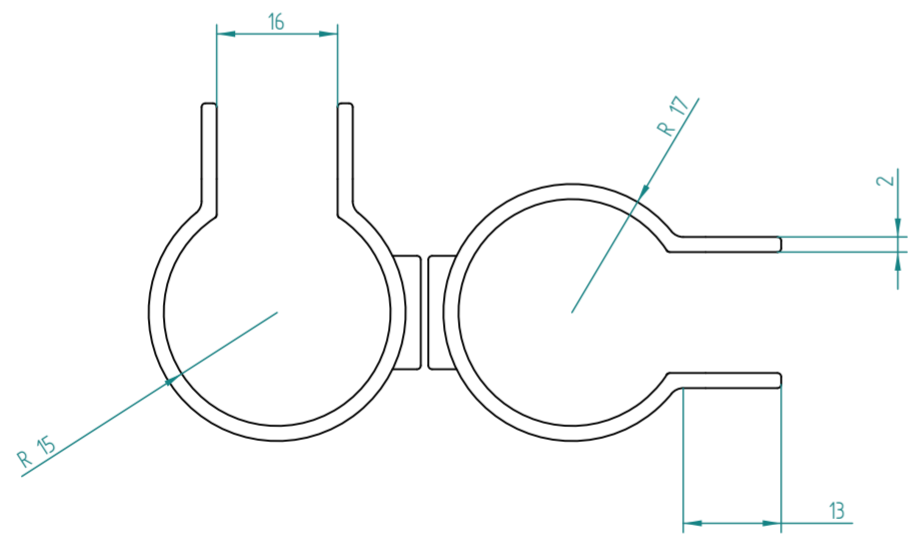
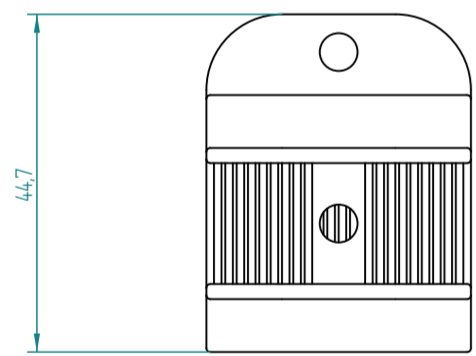
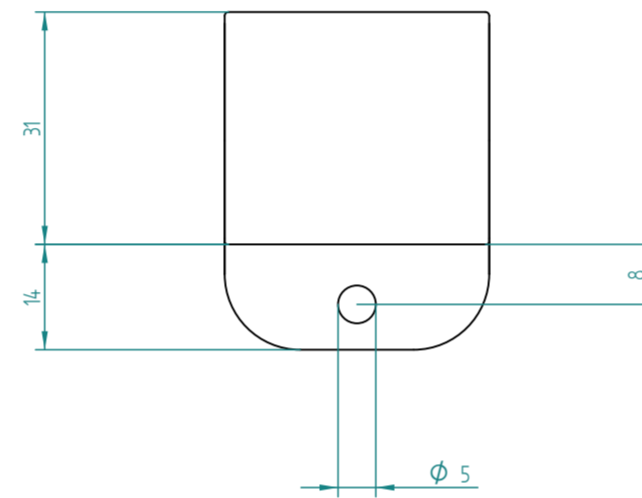
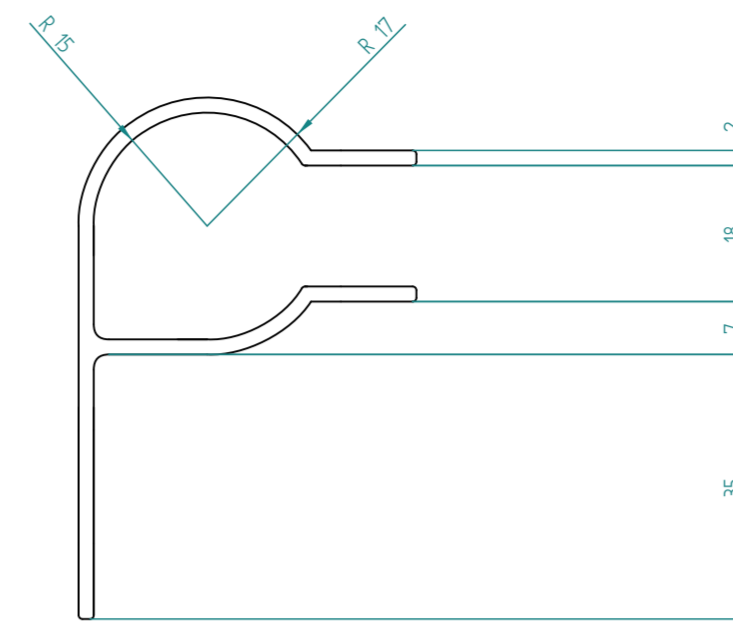
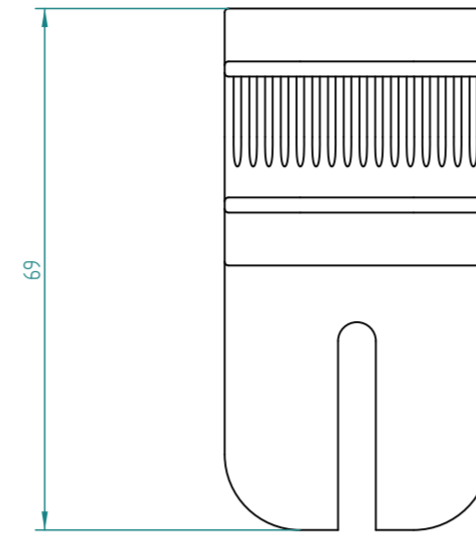
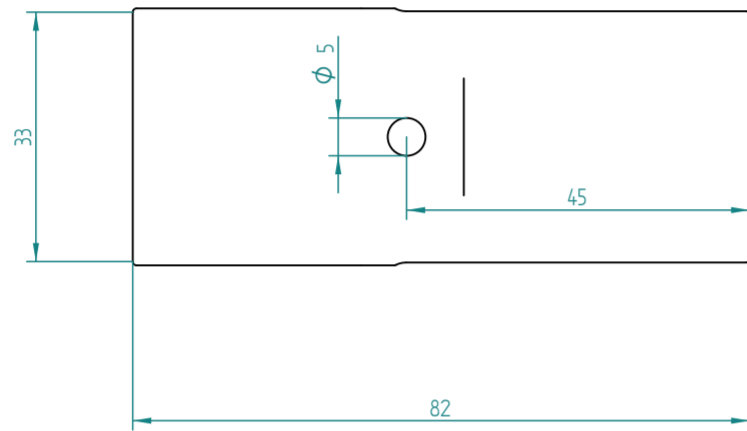
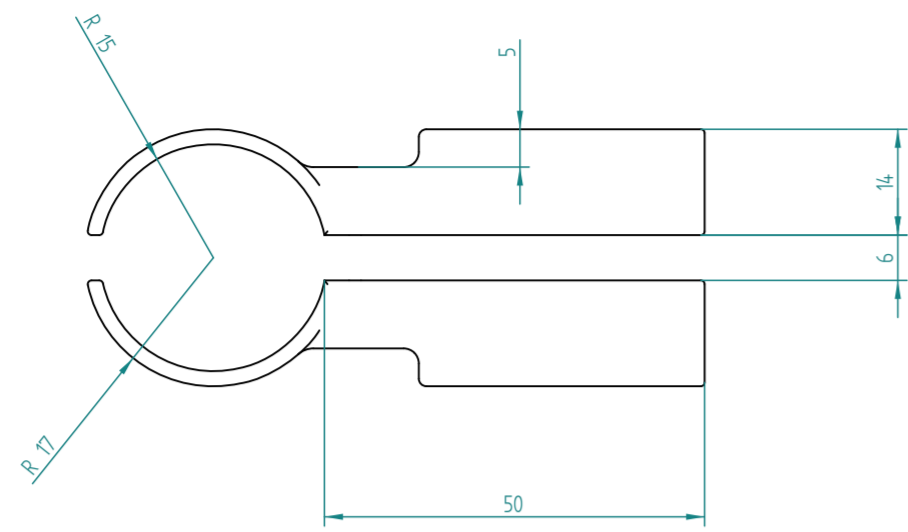
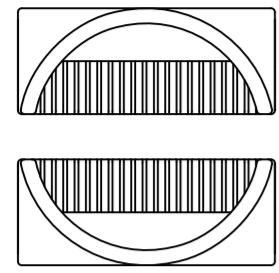
Progetto:  
 Bike4world

Forcella  
 Scala 1:2

Data consegna: 22.04.2013

Tavola n.10

A.A. 2012/2013



Bikes4World



**Politecnico di Milano**  
 Facoltà del Design  
 Corso di Laurea Magistrale in Disegno Industriale  
 Preparazione Elaborato Tesi

Relatore di tesi:  
 Prof. Francesco Zurlo

Tesista:  
 Andrea Bindellini

Progetto:  
 Bike4world

Giunti portapacchi/carrello

Data consegna: 22.04.2013

Scala 1:1

A.A. 2012/2013

Tavola n. 11