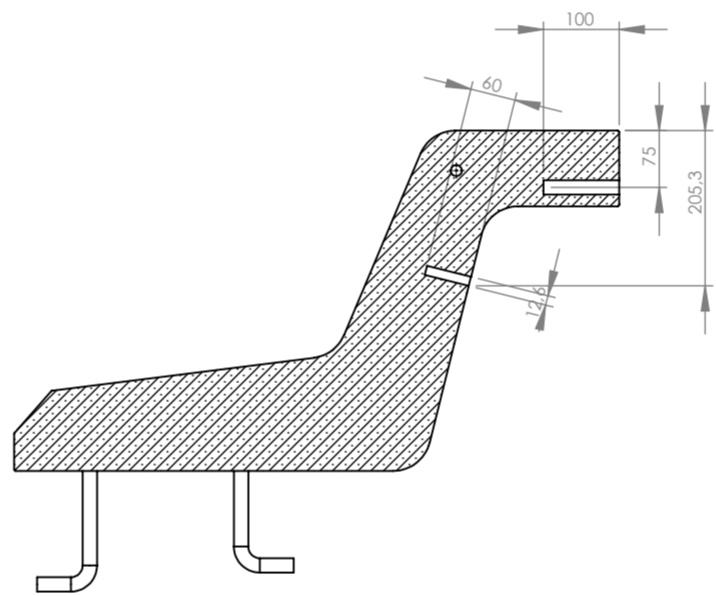
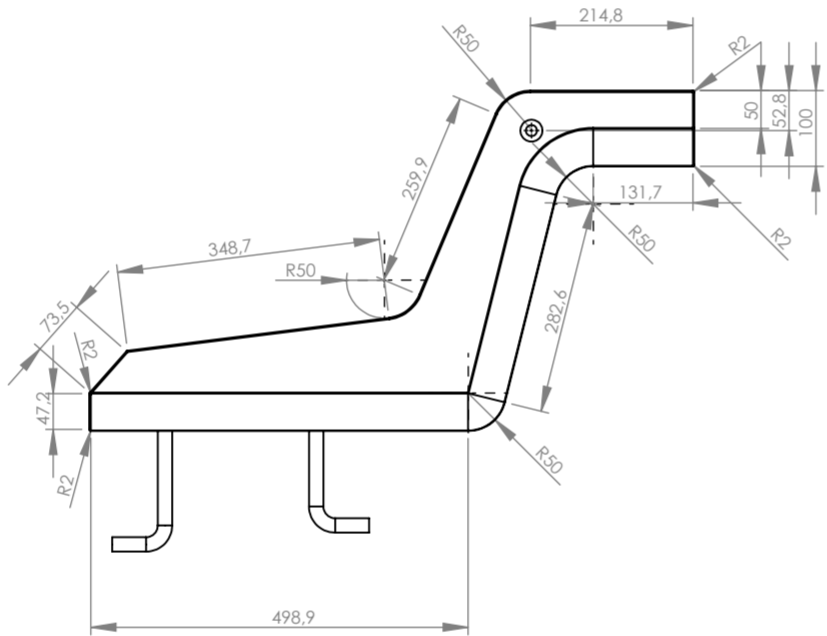
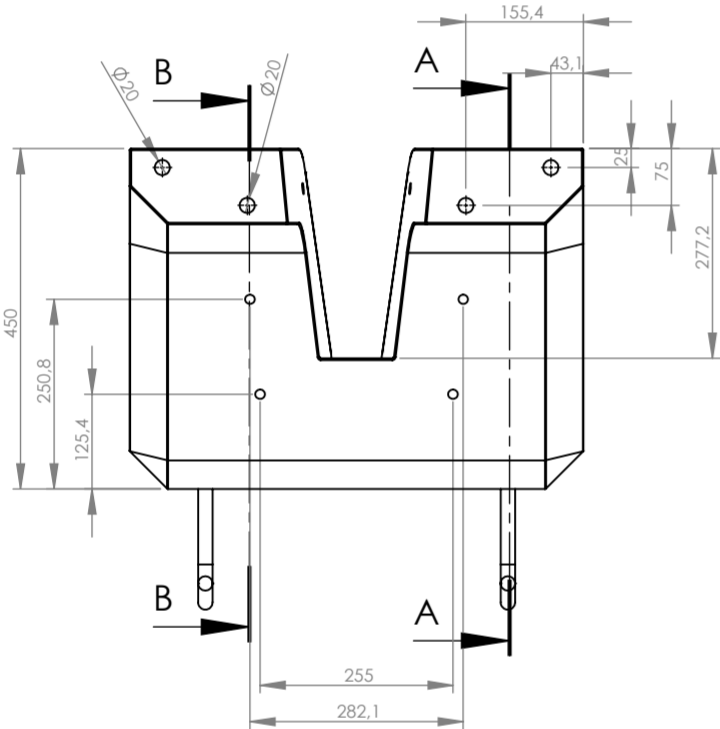
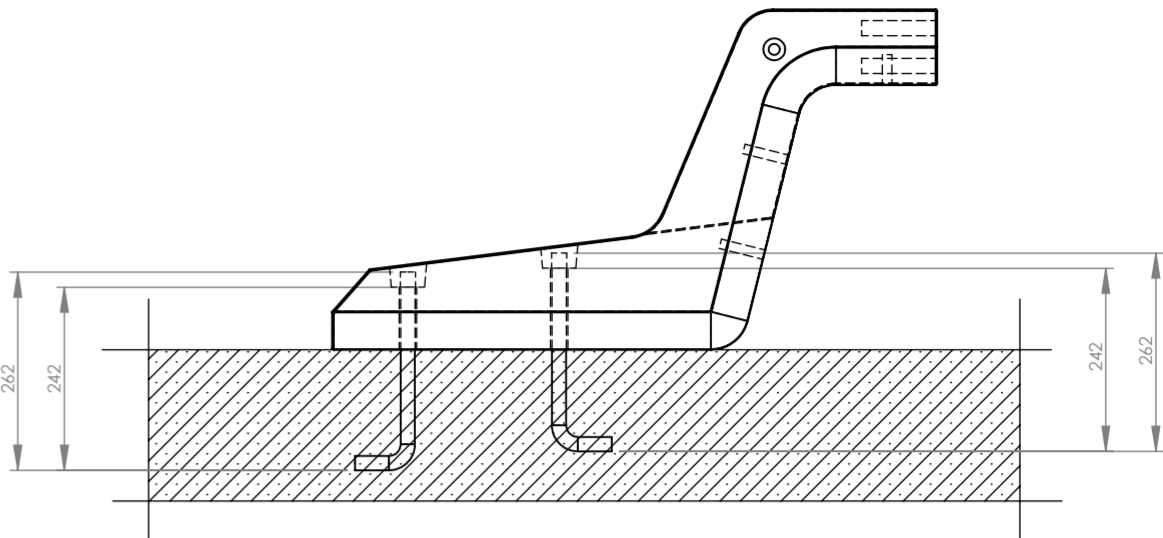
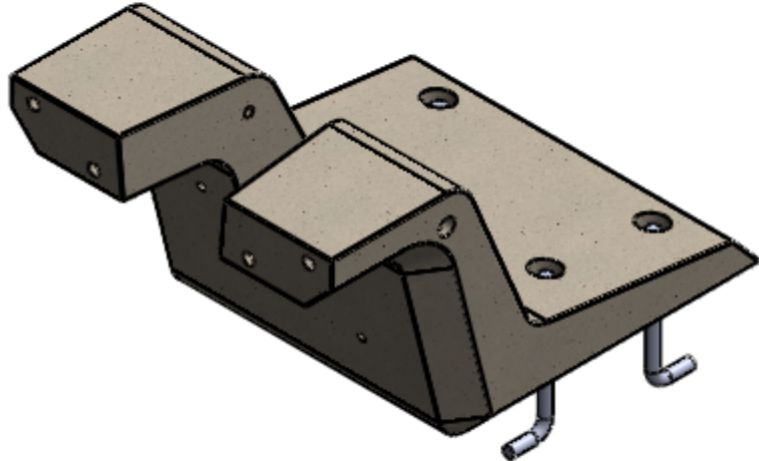
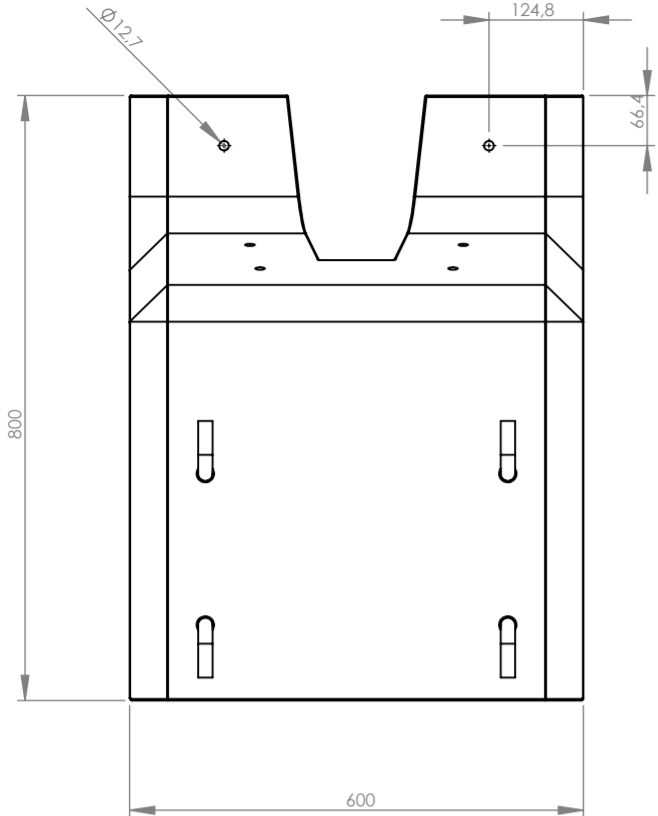
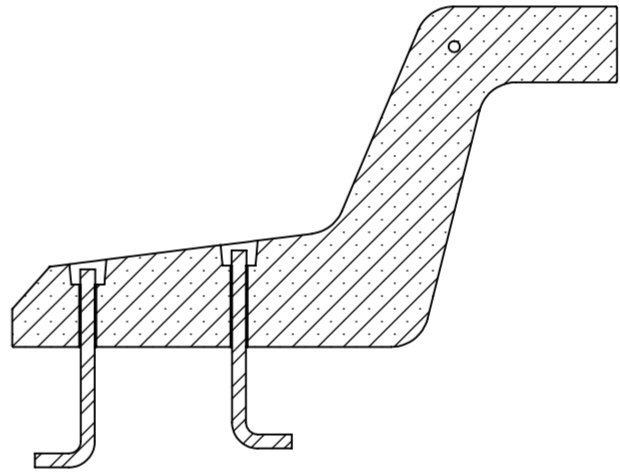


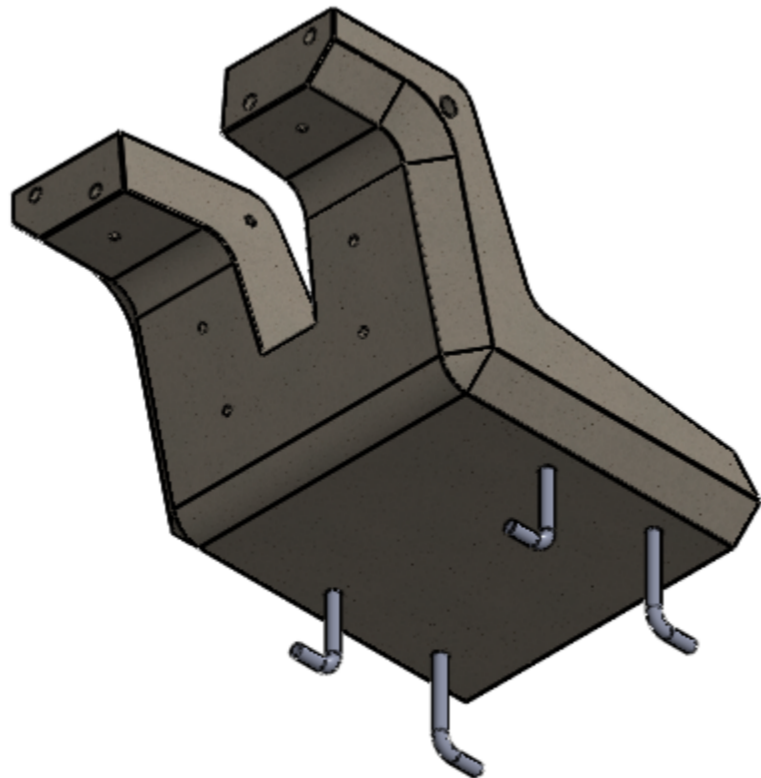
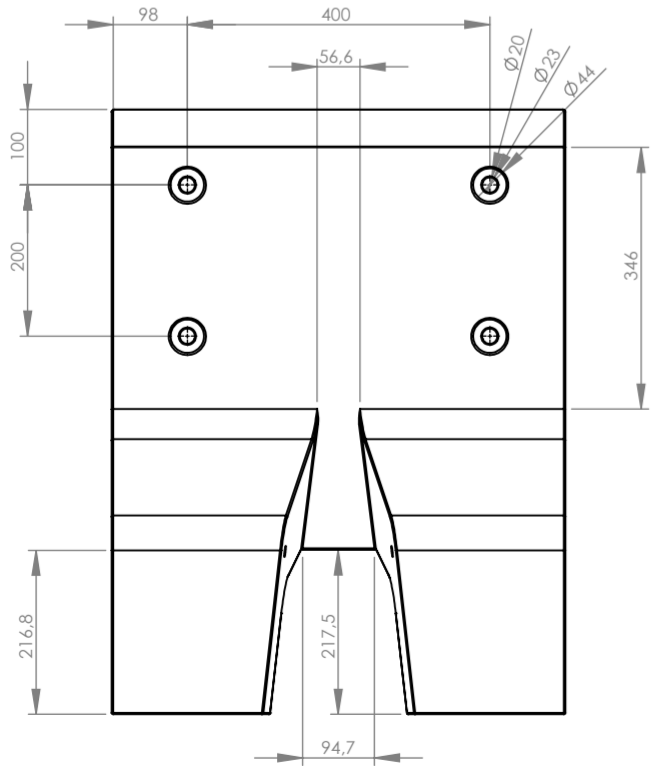
ANCORAGGIO A TERRA



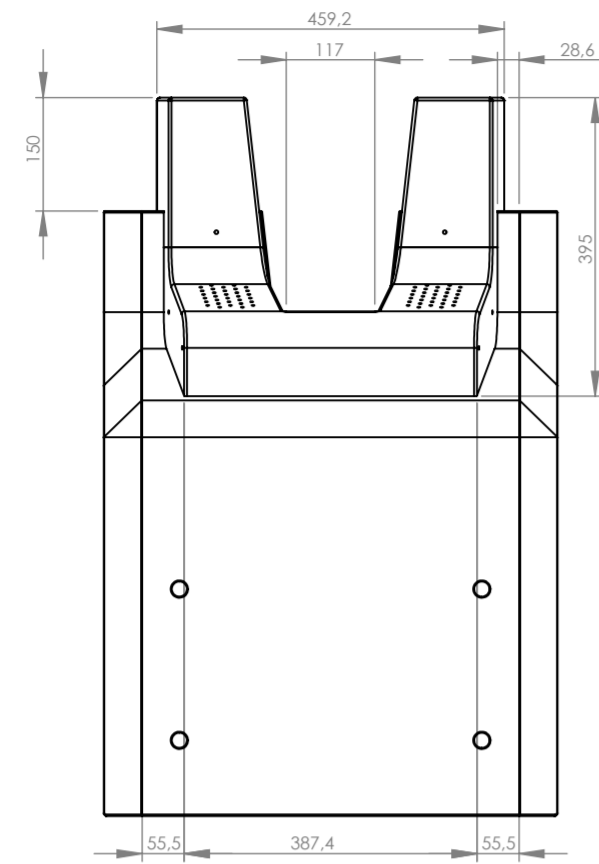
SEZIONE B-B



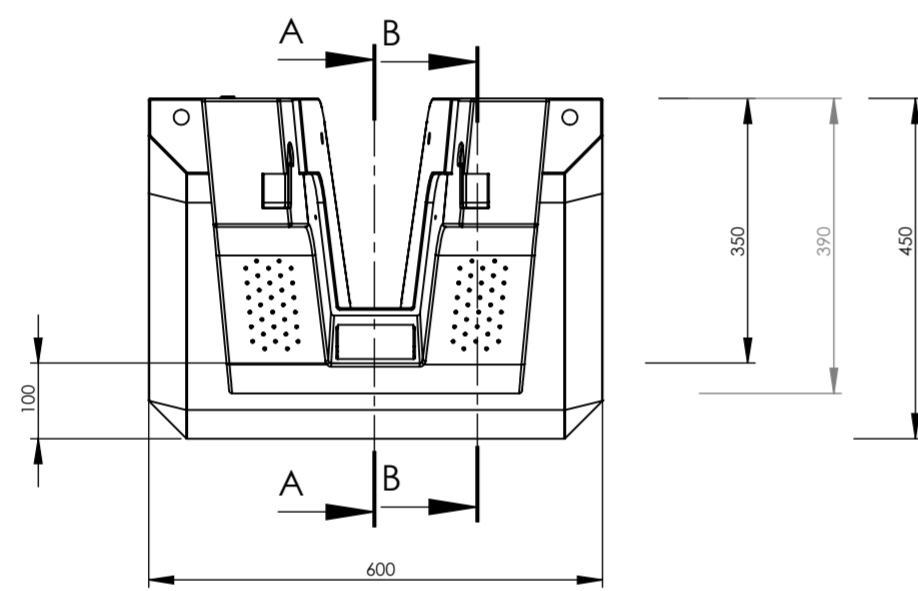
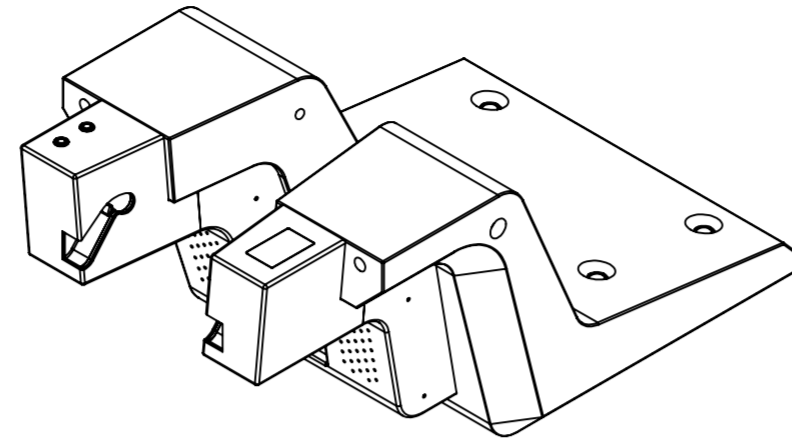
SEZIONE A-A



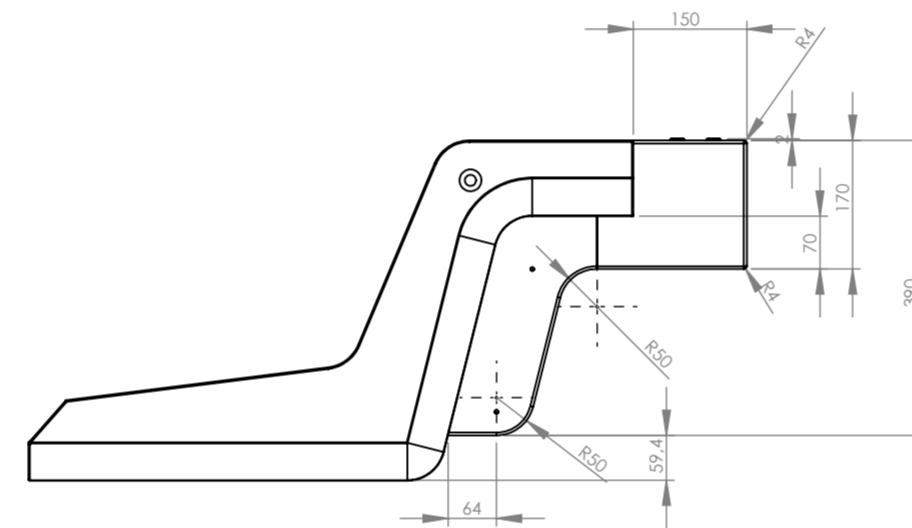
 <p>Facoltà del Design a.a. 2012 / 2013</p>	DATA: 02/04/2013	PROGETTO: bike & SHARING	DESCRIZIONE: Viste, sezioni, particolari
	STUDENTE: Sebastian Hermida Strauch	SCALA: 1:10	TAVOLA NUMERO: 1
	RELATORE: Francesco Zurlo	NOME TAVOLA: Modulo di Calcestruzzo	



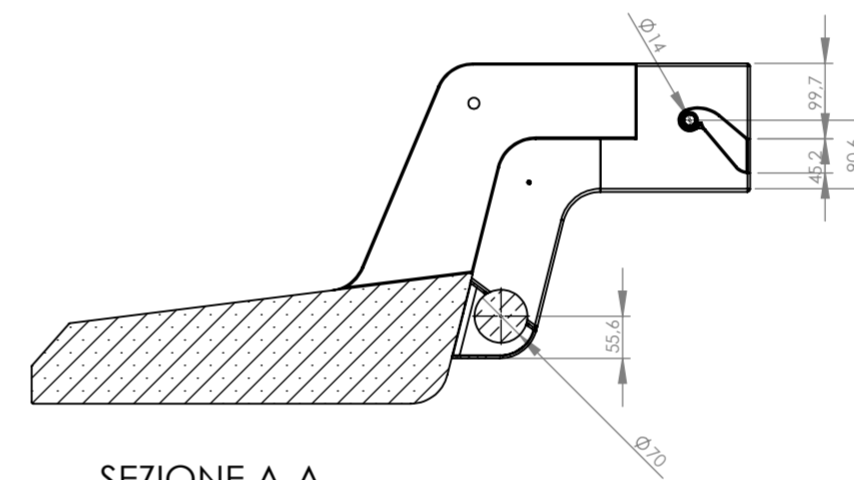
VISTA INFERIORE



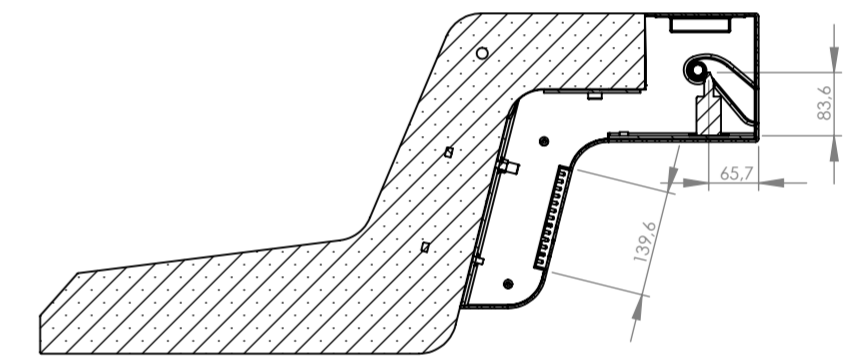
VISTA FRONTALE



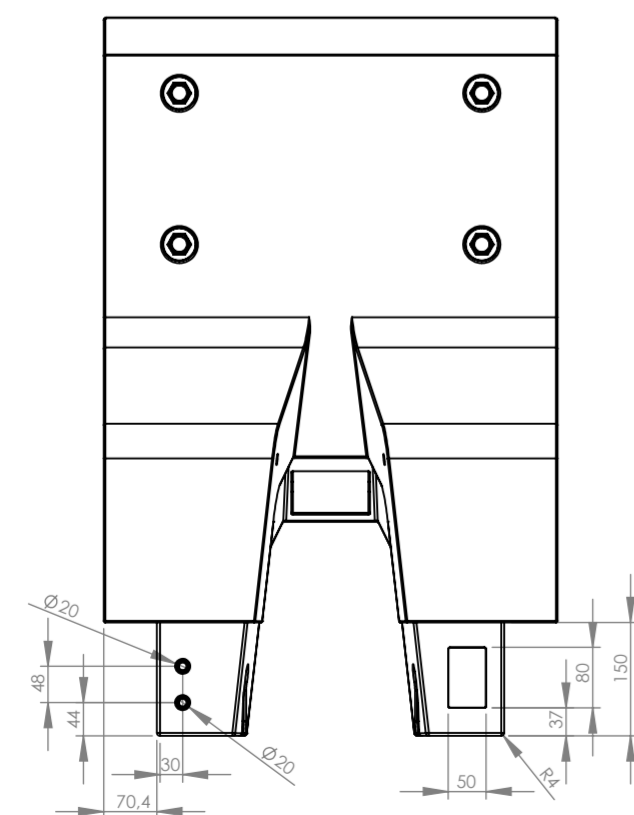
VISTA LATERALE



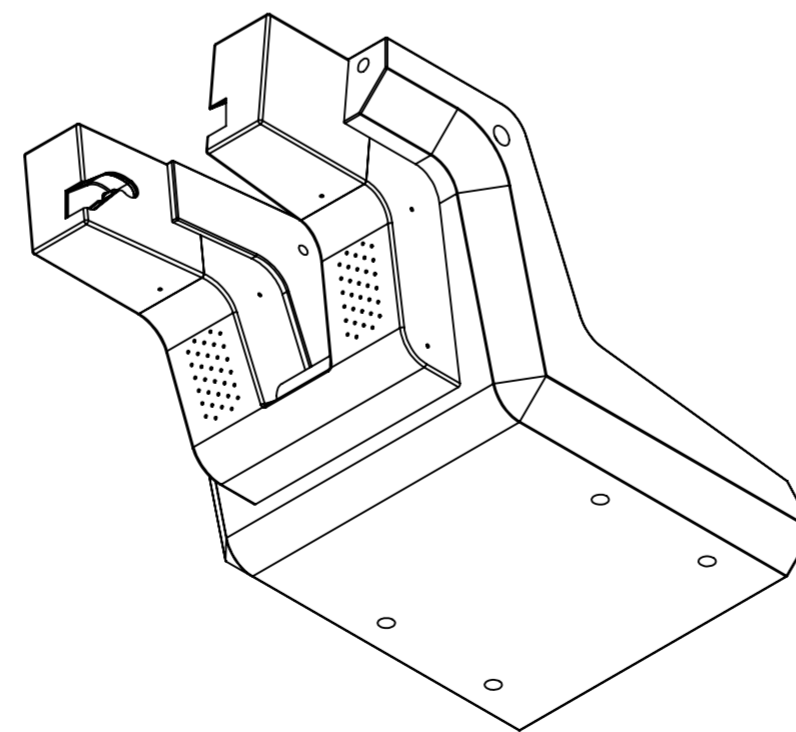
SEZIONE A-A



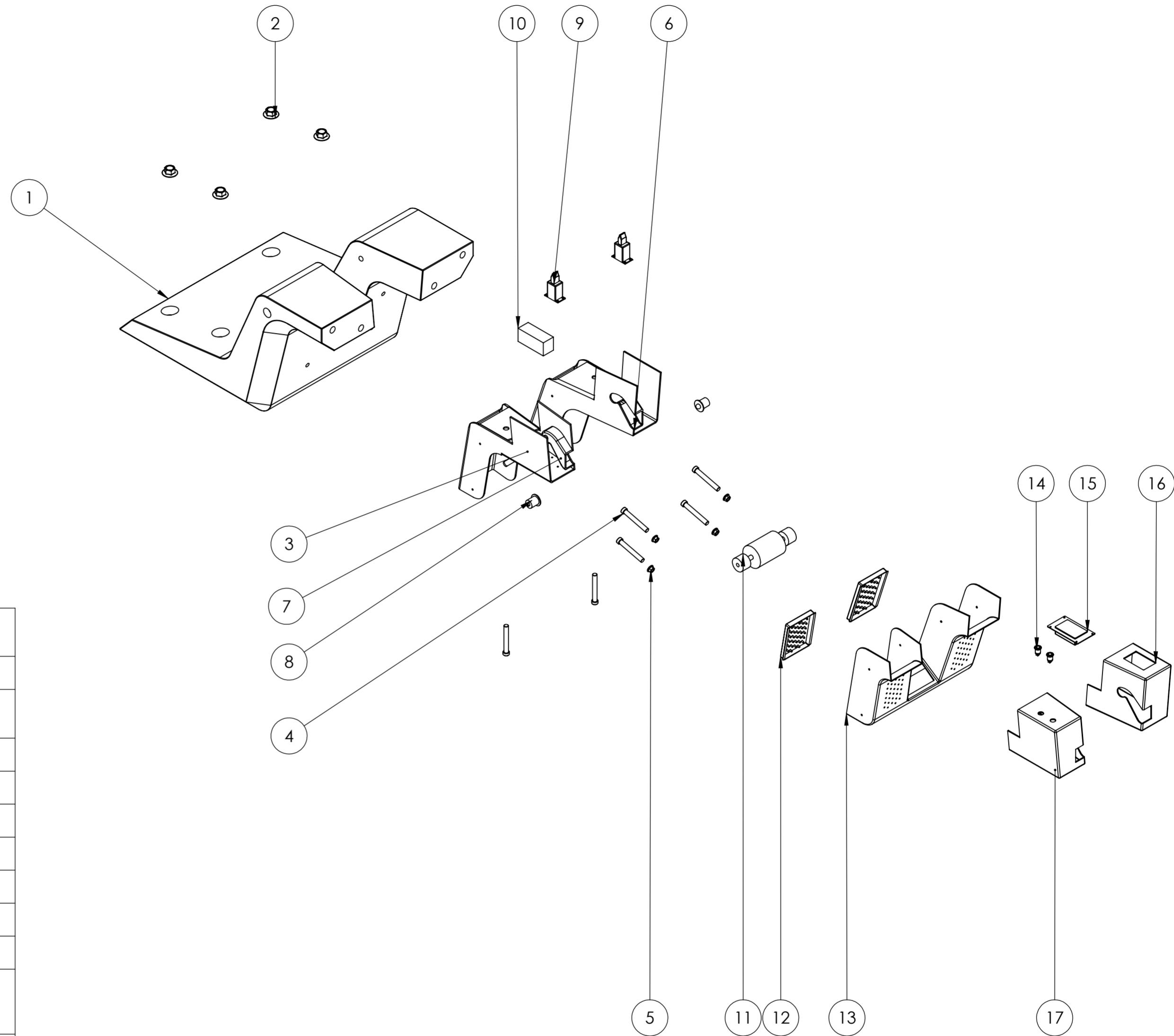
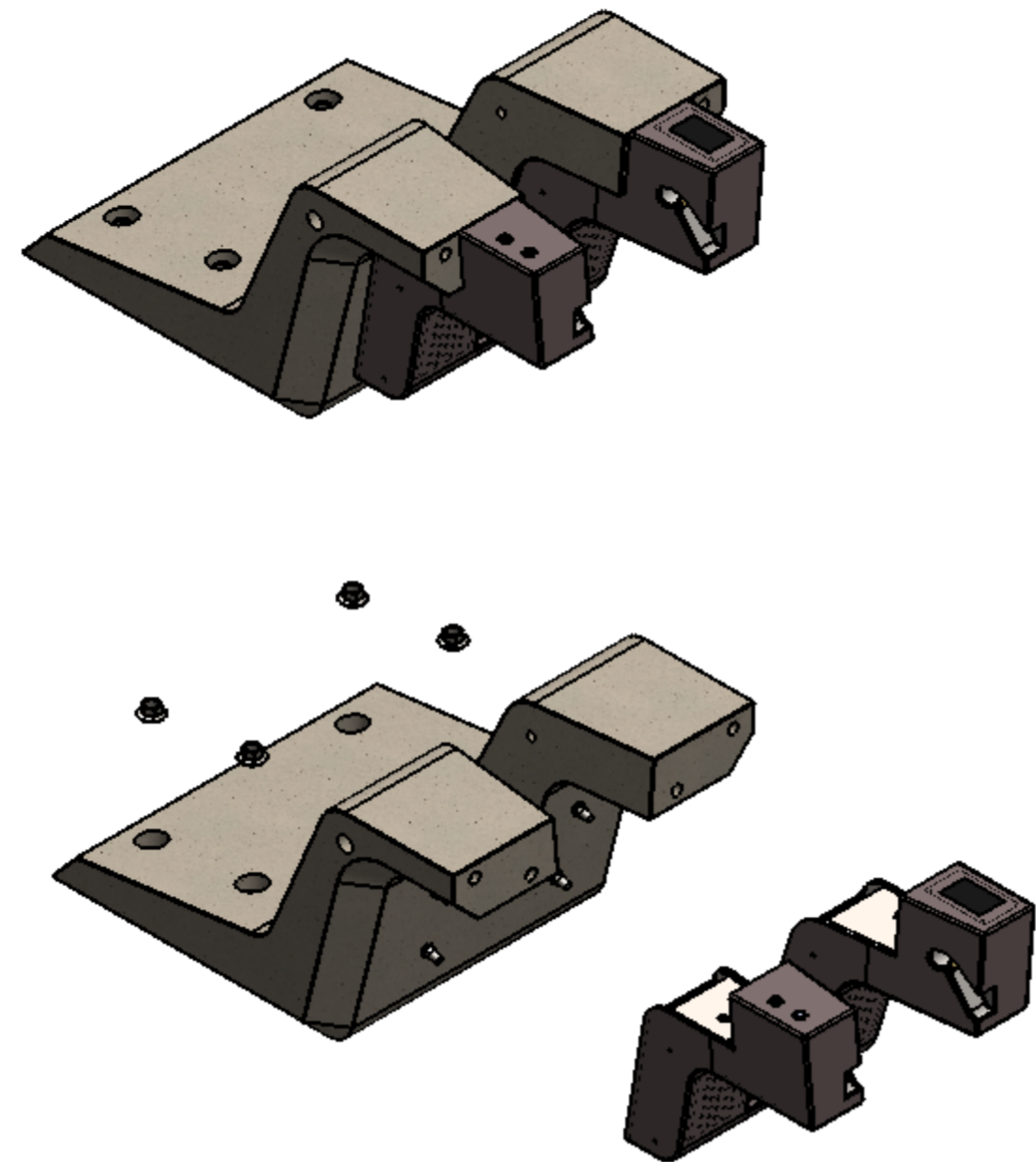
SEZIONE B-B



VISTA SUPERIORE

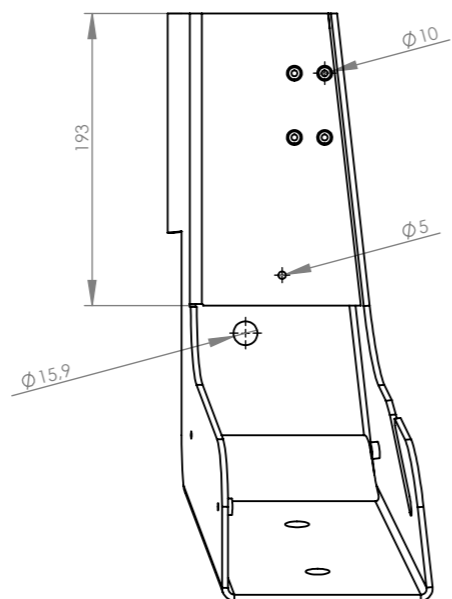


 Facoltà del Design a.a. 2012 / 2013	DATA: 02/04/2013	PROGETTO: bike & SHARING	DESCRIZIONE: Viste, sezioni
	STUDENTE: Sebastian Hermida Strauch	SCALA: 1:10	TAVOLA NUMERO: 2
	RELATORE: Francesco Zurlo	NOME TAVOLA: Modulo ciclopoggio	



N.° DI ELEMENTO	Blocco bicicletta destra Modulo calcestruzzo	MATERIALI	QUANTITA'	TAVOLA
1	Modulo calcestruzzo	Calcestruzzo (SCC)	1	1
2	Dadi perni di ancoraggio a terra	Acciaio zincato	4	
3	Piastra strutturale	Acciaio zincato	2	4
4	Vite	Acciaio zincato	6	
5	Dadi per vite	Acciaio zincato	4	
6	Blocco bici destra	Acciaio	1	4
7	Blocco bici sinistra	Acciaio	1	4
8	Plug-in ricarica bici	Composto	2	
9	Meccanismo di bloccaggio	Composto	2	
10	Pacchetto lettore RFID e microprocessore	Composto	1	
11	Rollo	Composto-rivestito Nylon	1	
12	Pannello LED	Composto	2	
13	Coperchio	Alluminio	1	5
14	Pulsante	Acciaio	2	
15	Schermo segnale batteria	Composto	1	
16	Coperchio blocco destra	Alluminio	1	6
17	Coperchio blocco sinistra	Alluminio	1	6

 Facoltà del Design a.a. 2012 / 2013	DATA: 02/04/2013	PROGETTO: bike & SHARING	DESCRIZIONE: Esploso, elenco pezzi e materiali
	STUDENTE: Sebastian Hermida Strauch	SCALA:1:10	TAVOLA NUMERO: 3
	RELATORE: Francesco Zurlo	NOME TAVOLA: Modulo ciclopoteggio	



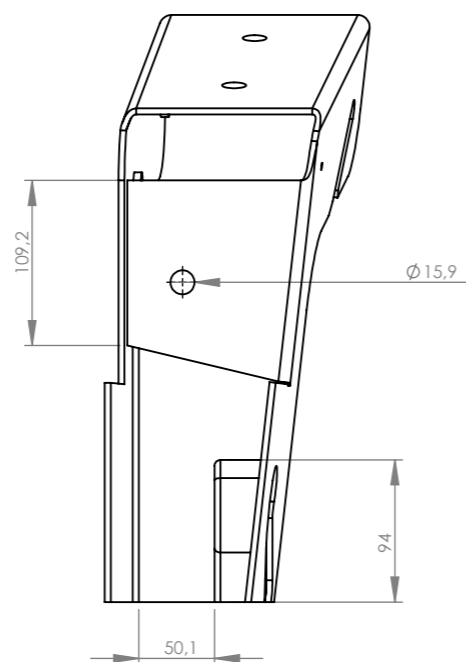
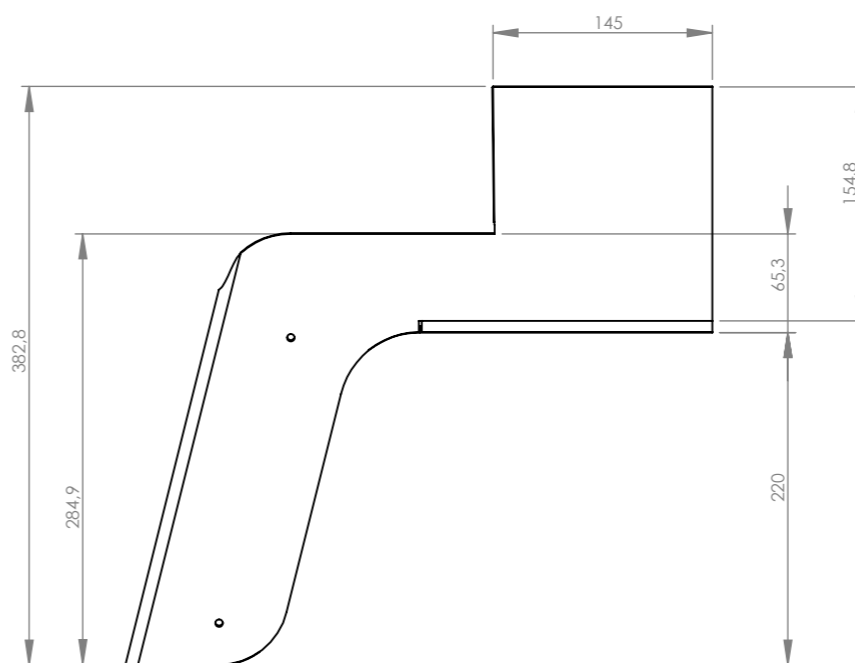
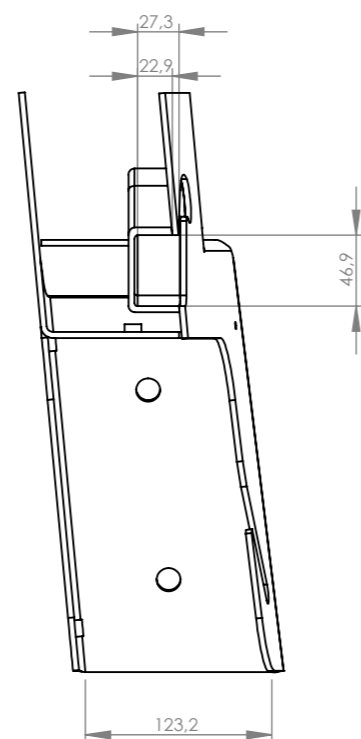
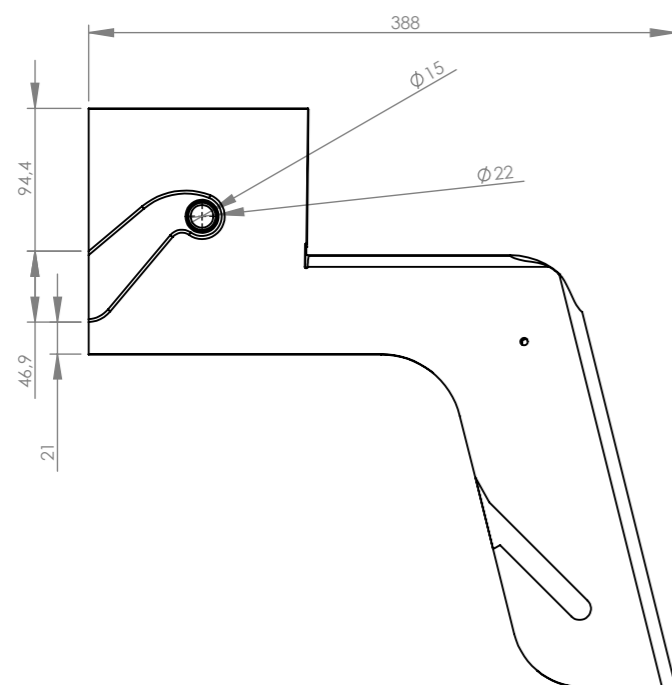
PIASTRA STRUTTURALE

PIEGATURA DI ACCIAIO  
SPESSORE 4mm

BLOCCO BICI

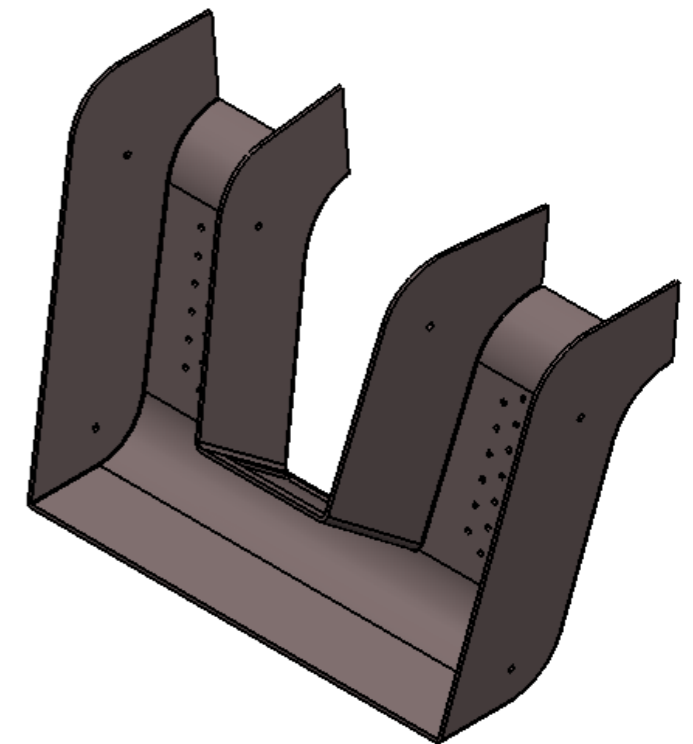
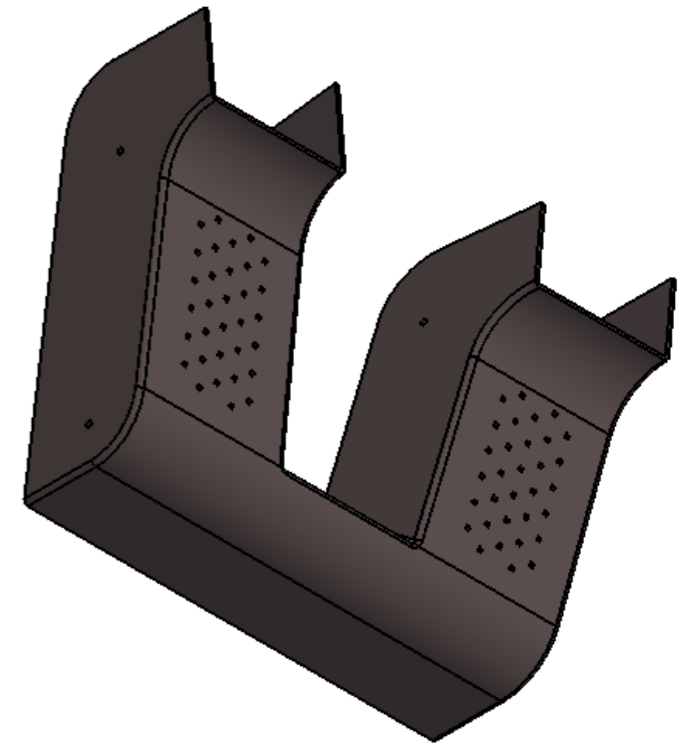
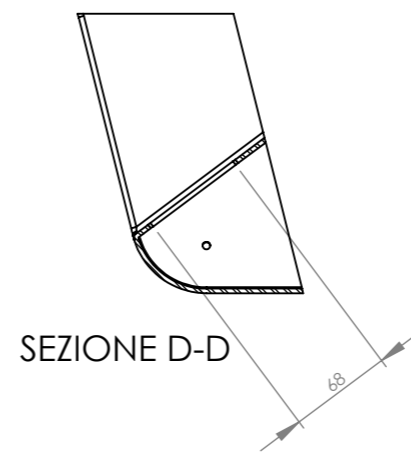
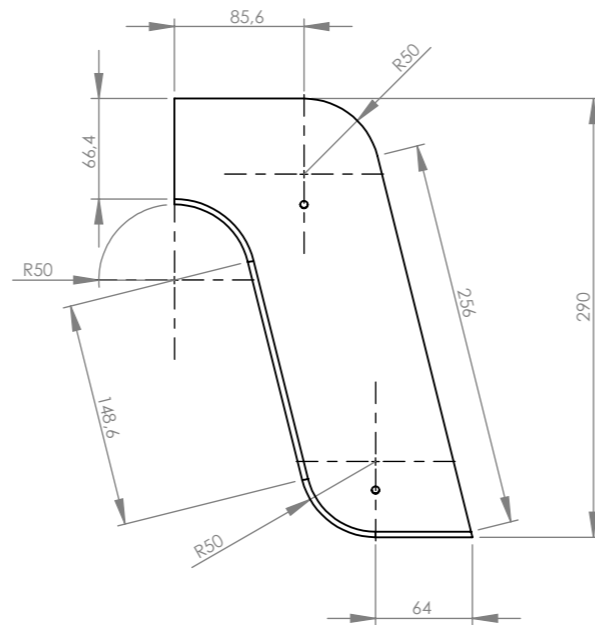
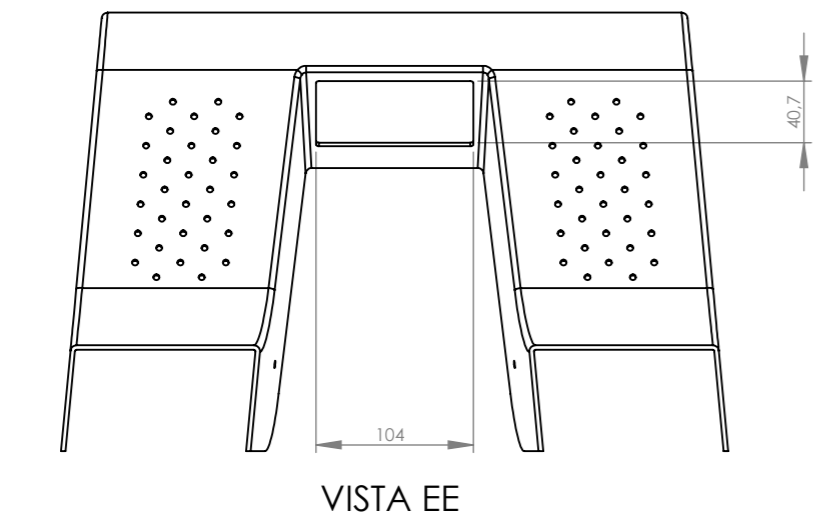
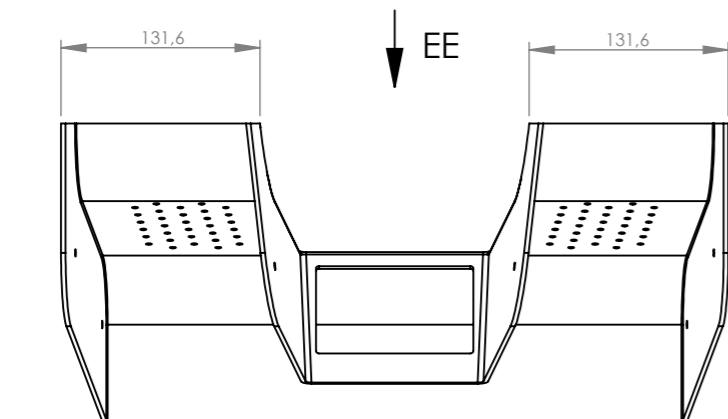
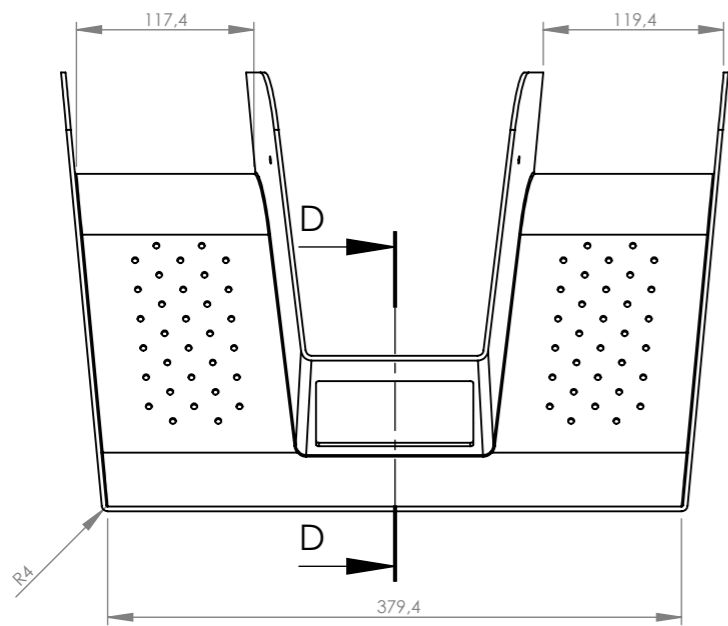
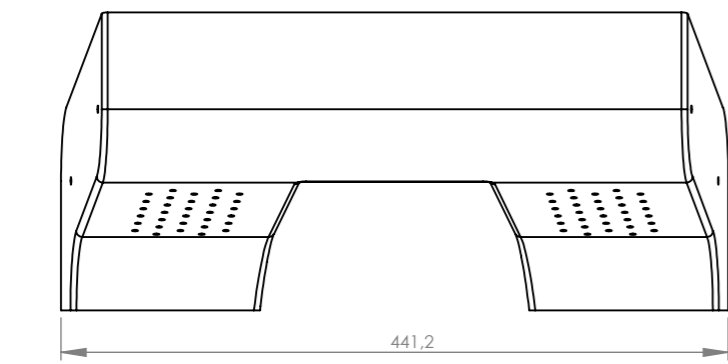
saldatura

saldatura



LA PIASTRA STRUTTURALE SINISTRA E DESTRA SONO UGUALI MA SPECCHIALE  
IL BLOCCO BICI SINISTRA E DESTRA SONO UGUALI MA SPECCHIALE

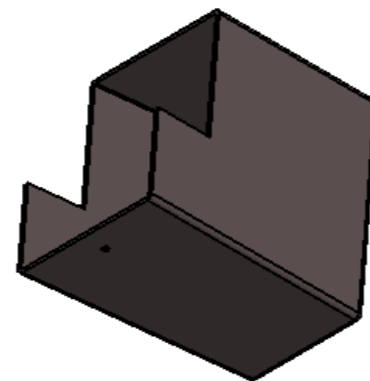
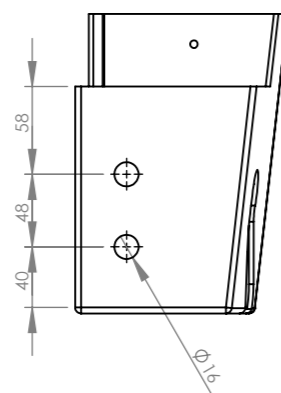
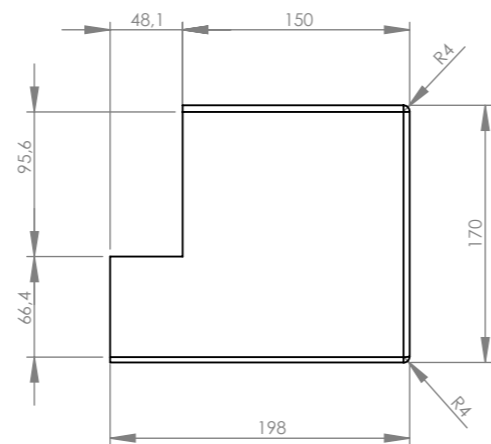
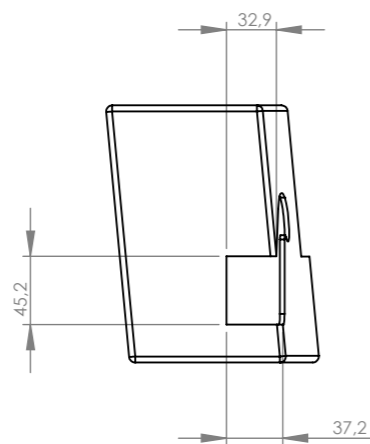
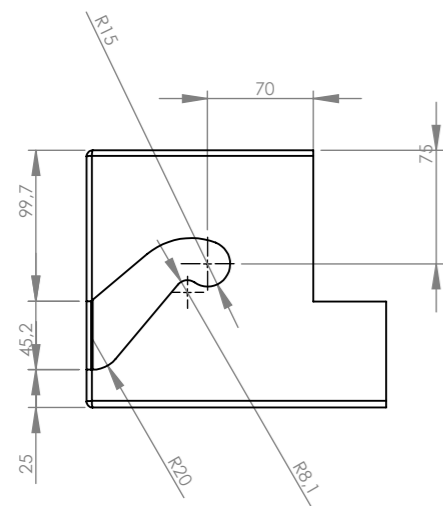
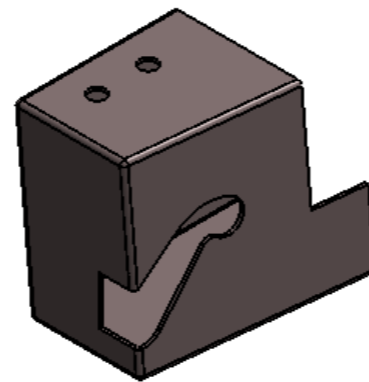
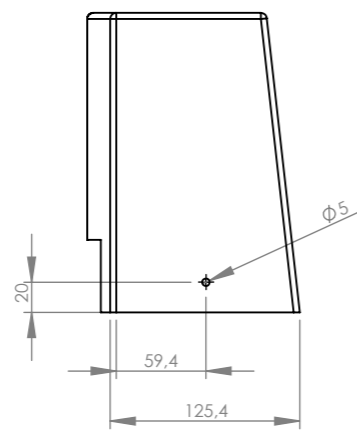
 Facoltà del Design a.a. 2012 / 2013	DATA: 02/04/2013	PROGETTO: bike & SHARING	DESCRIZIONE: Viste, particolari
	STUDENTE: Sebastian Hermida Strauch	SCALA 1:5	 TAVOLA NUMERO: 4
	RELATORE: Francesco Zurlo	NOME TAVOLA: Piastra strutturale, blocco bici	



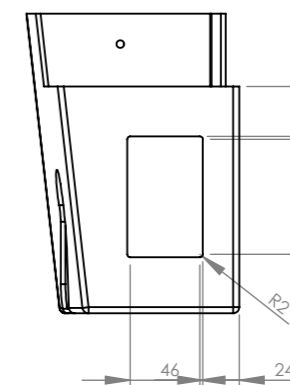
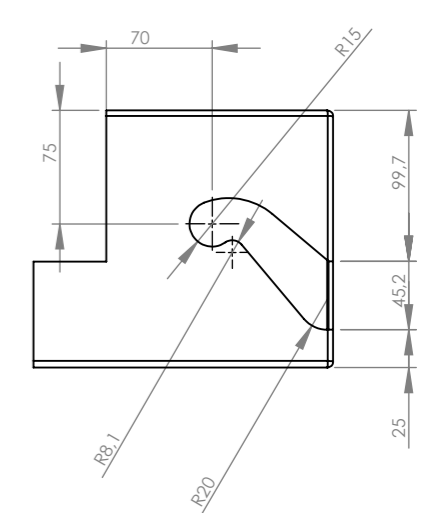
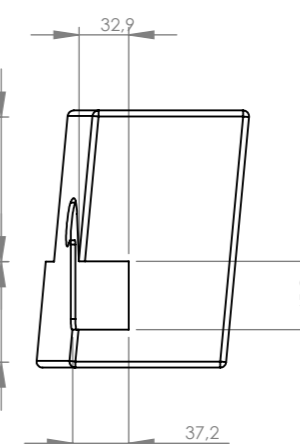
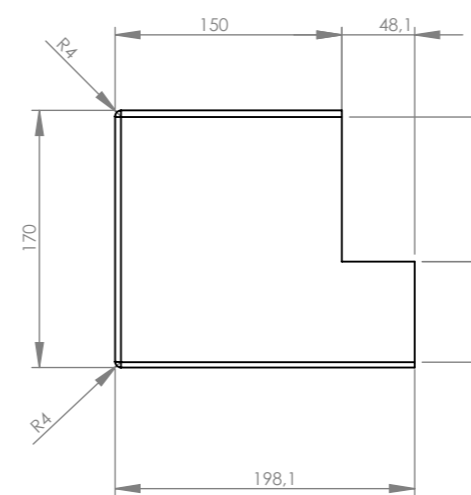
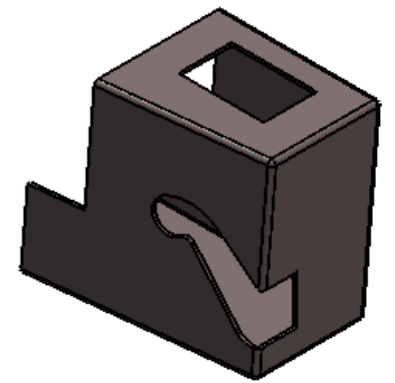
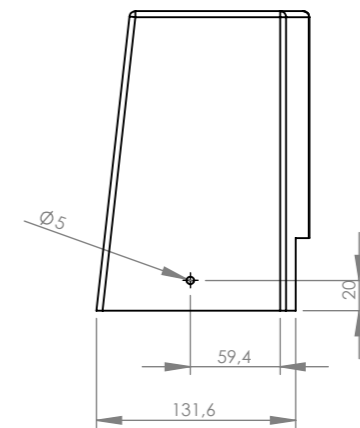
 Facoltà del Design a.a. 2012 / 2013	DATA: 02/04/2013	PROGETTO: bike & SHARING	DESCRIZIONE: Viste, sezioni
	STUDENTE: Sebastian Hermida Strauch	SCALA: 1:5	TAVOLA NUMERO: 5
	RELATORE: Francesco Zurlo	NOME TAVOLA: Coperchio	




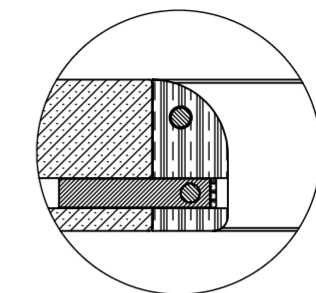
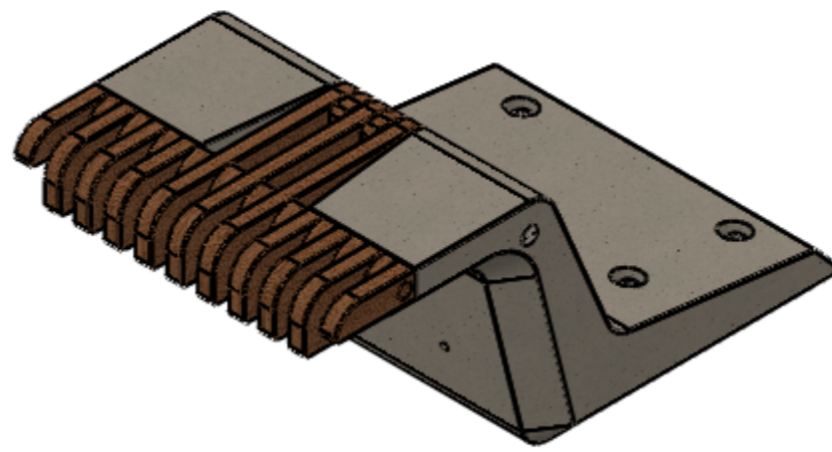
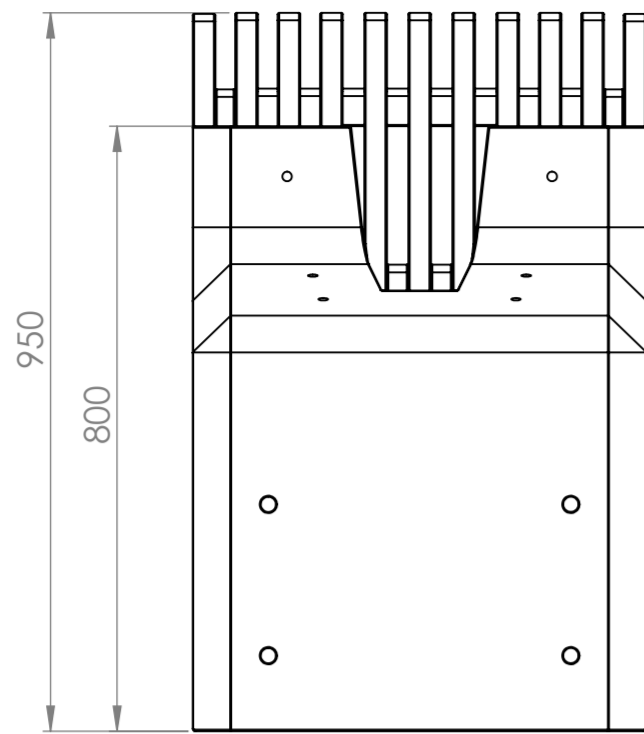
COPERCHIO BLOCCO SINISTRA



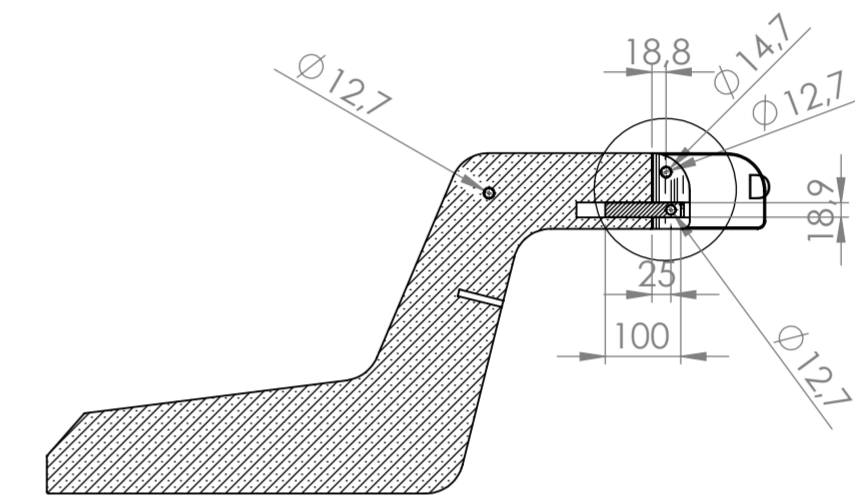
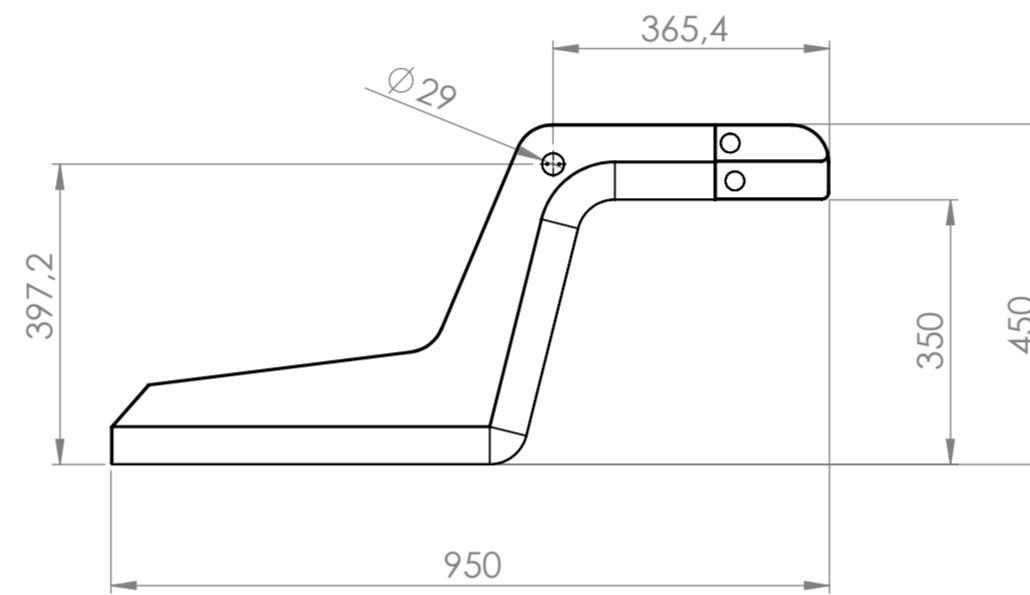
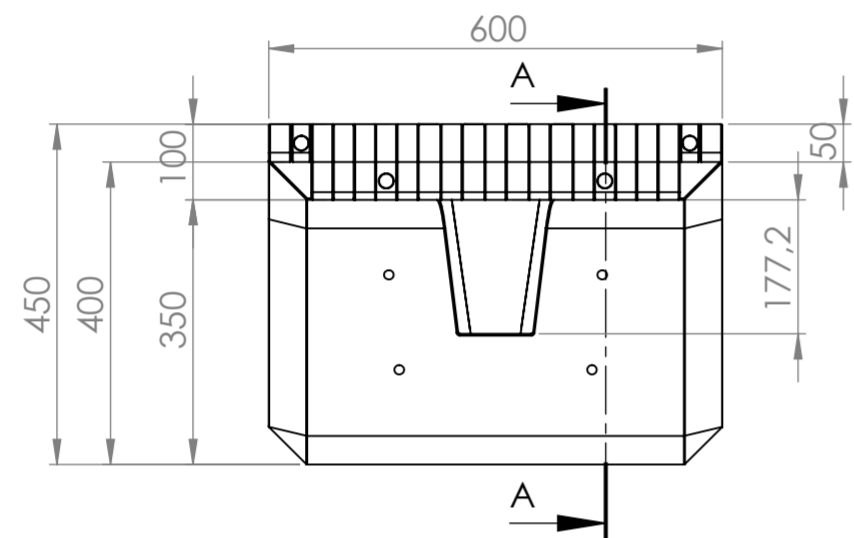
COPERCHIO BLOCCO DESTRA



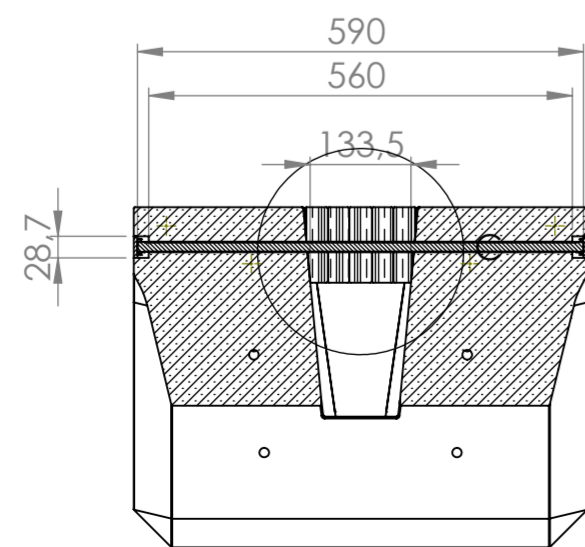
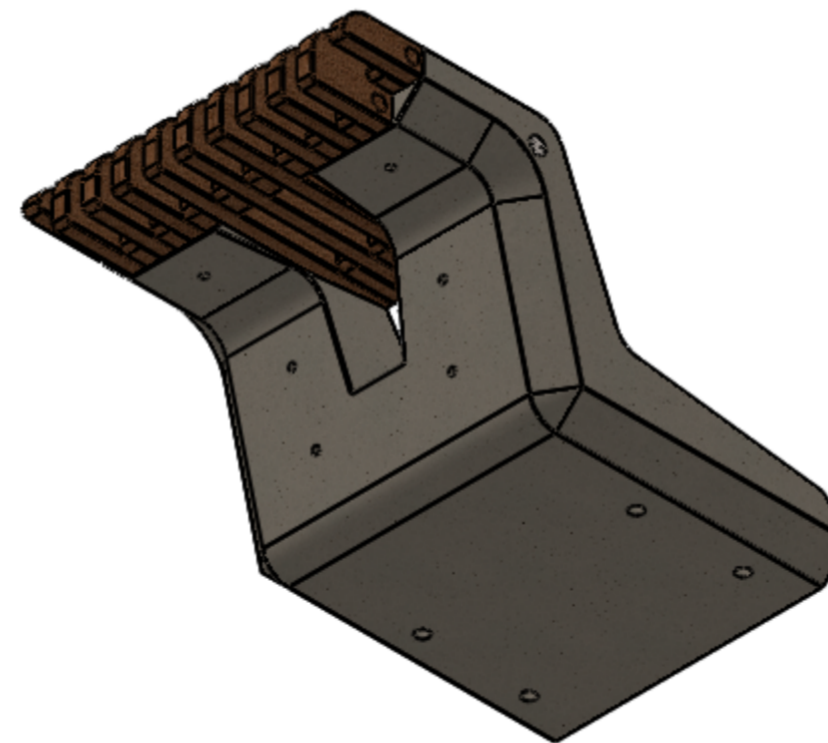
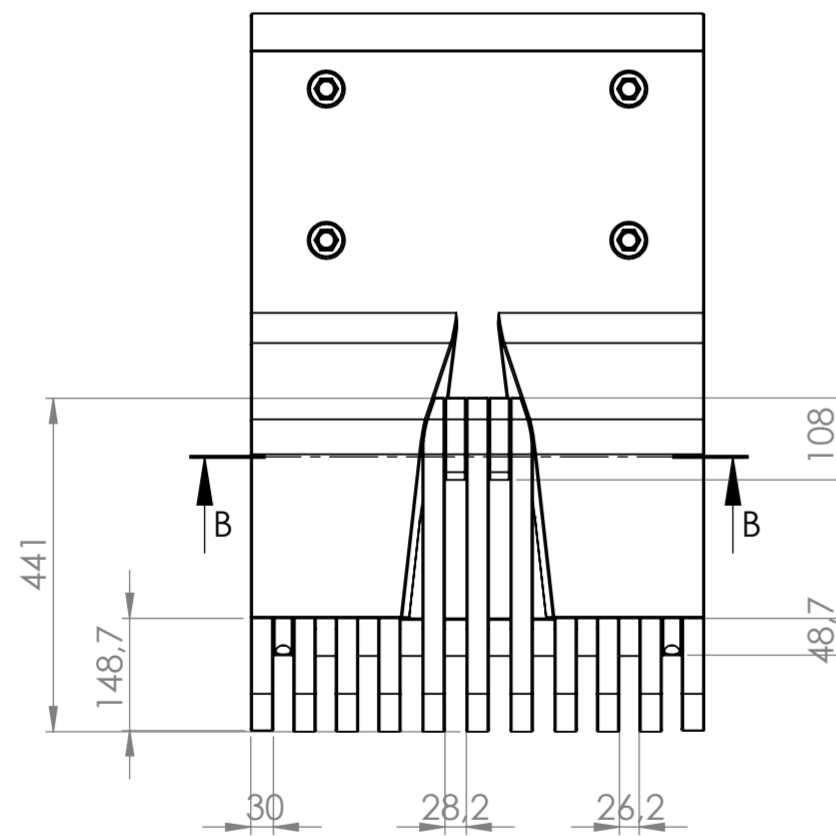
 Facoltà del Design a.a. 2012 / 2013	DATA: 02/04/2013	PROGETTO: bike & SHARING	DESCRIZIONE: Viste, prospettive
	STUDENTE: Sebastian Hermida Strauch	SCALA: 1:5	 TAVOLA NUMERO: 6
	RELATORE: Francesco Zurlo	NOME TAVOLA: Coperchio blocco sinistra Coperchio blocco destra	



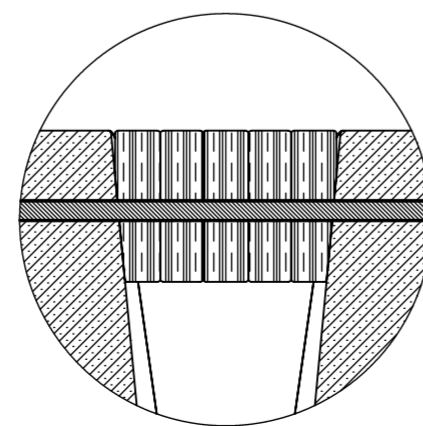
PARTICOLARE D  
SCALA 1 : 5



SEZIONE A-A



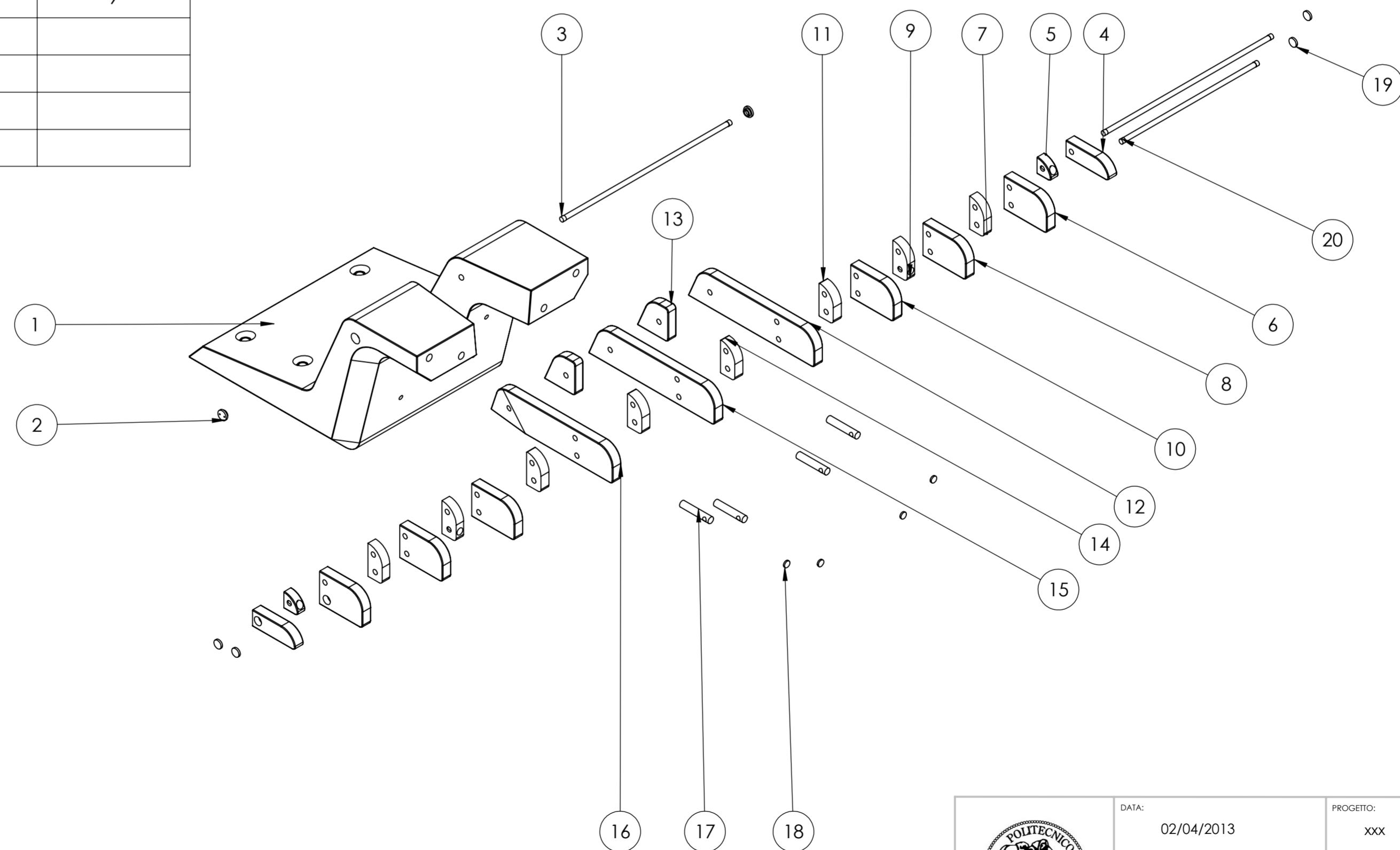
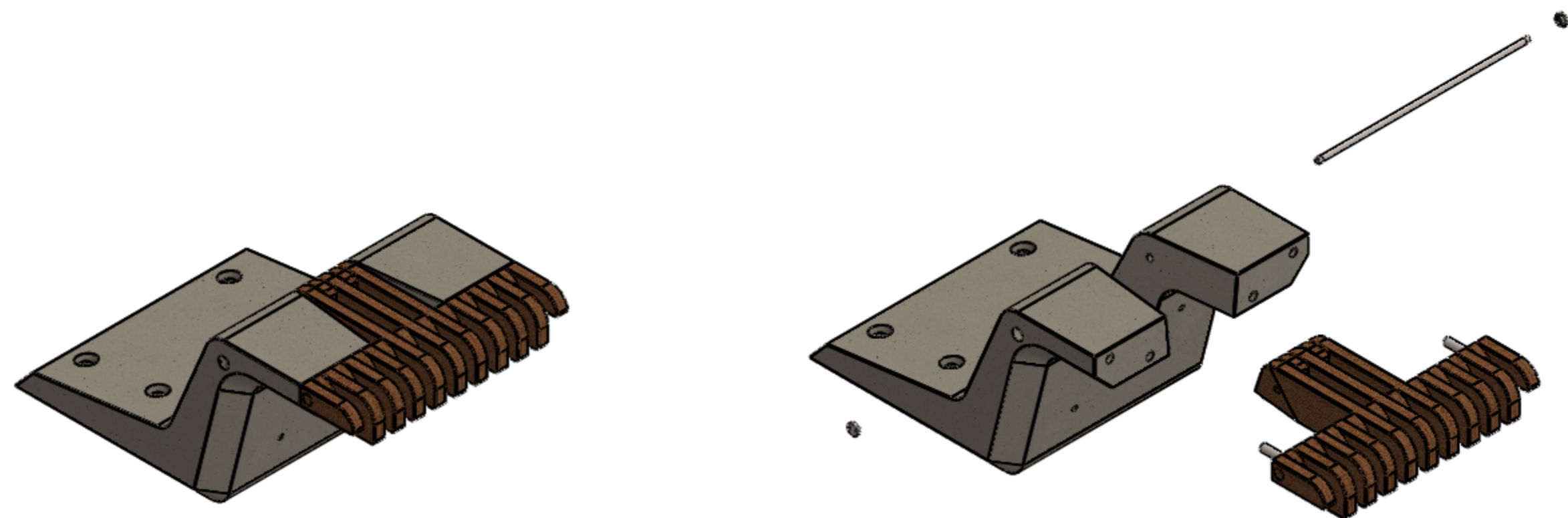
SEZIONE B-B



PARTICOLARE C  
SCALA 1 : 5

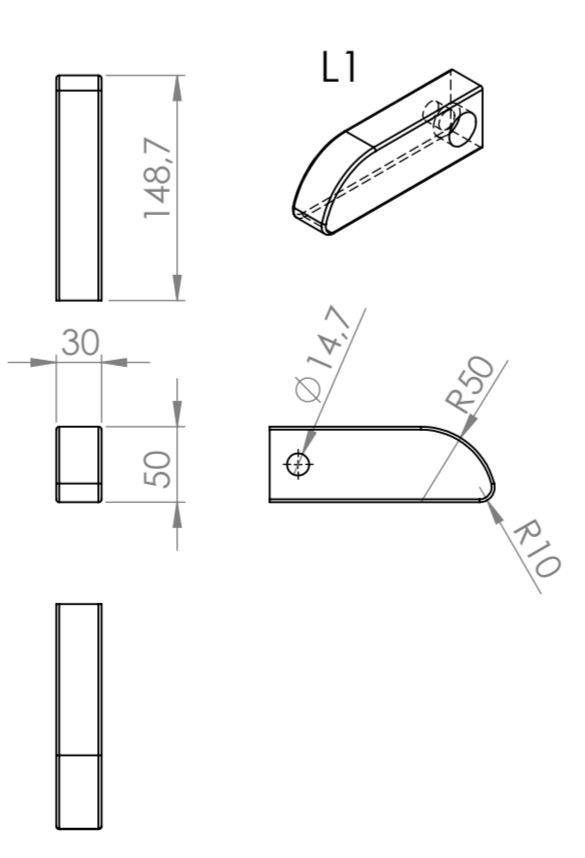
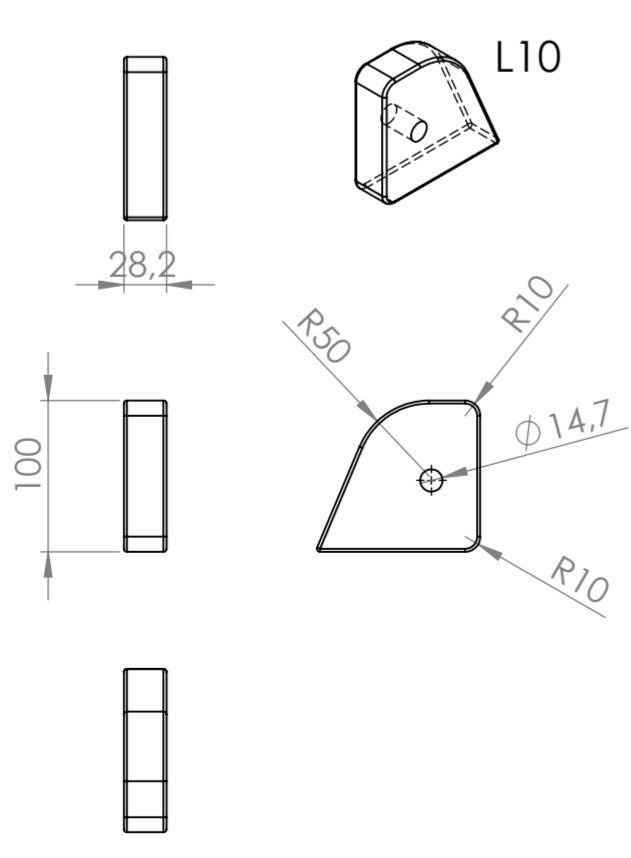
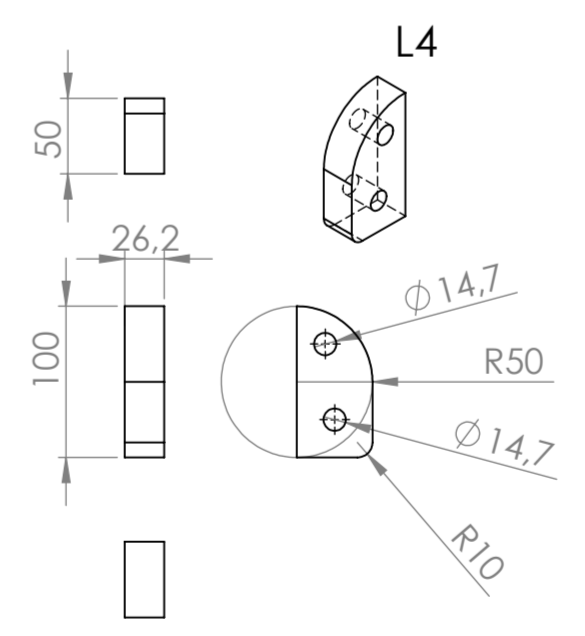
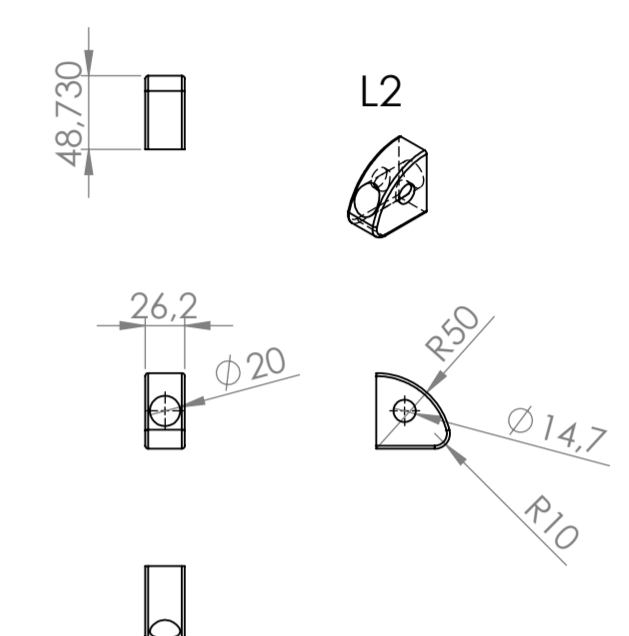
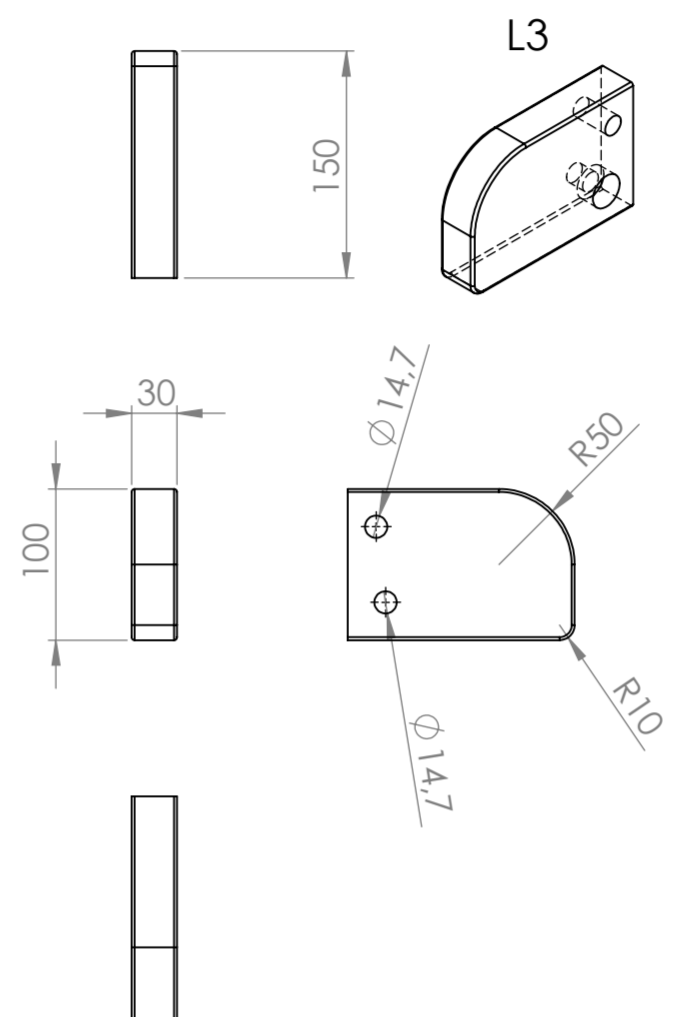
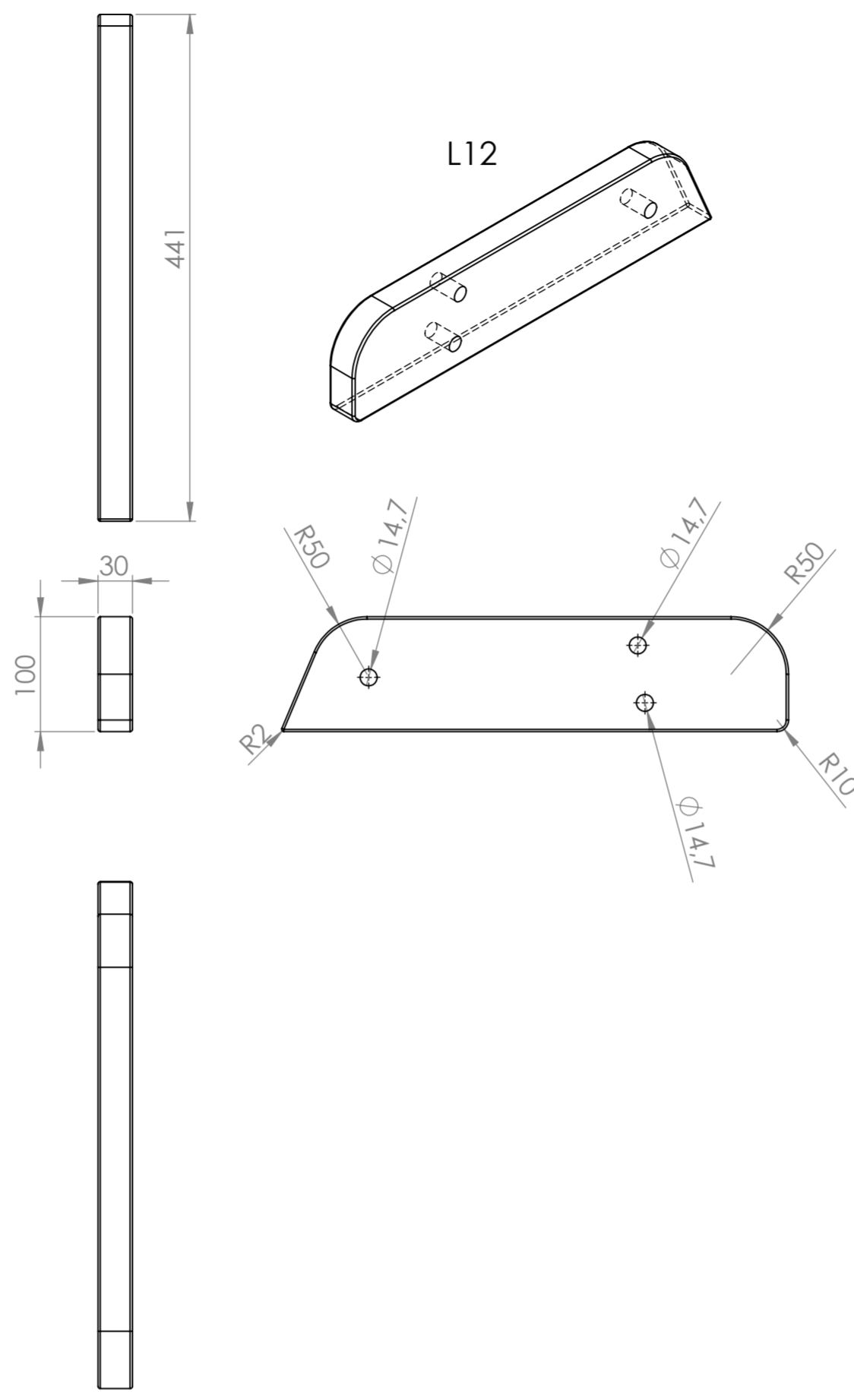
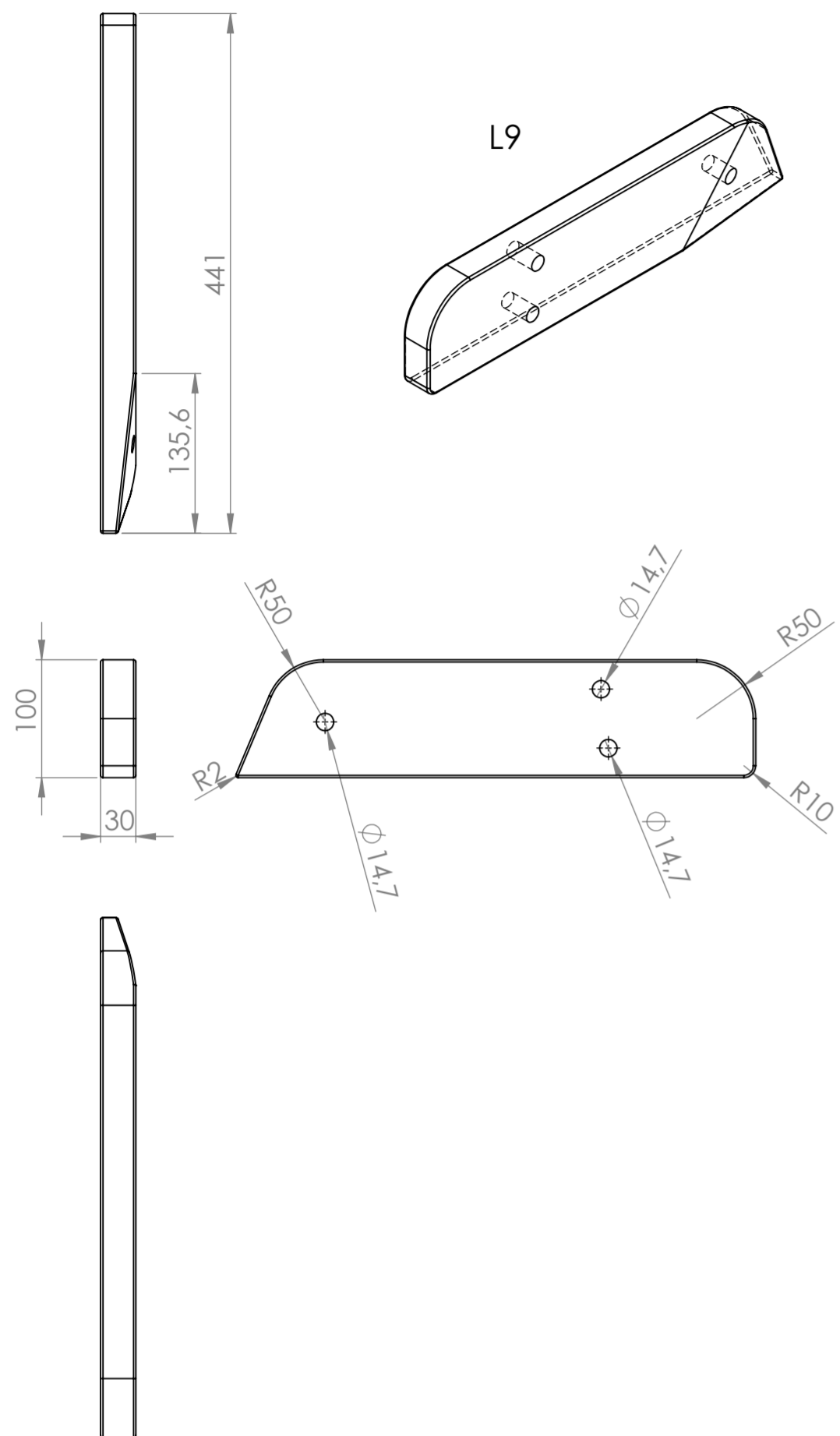
 Facoltà del Design a.a. 2012 / 2013	DATA: 02/04/2013	PROGETTO: bike & SHARING	DESCRIZIONE: Viste, particolari, prospettive, sezioni
	STUDENTE: Sebastian Hermida Strauch	SCALA: 1:10	TAVOLA NUMERO: 7
	RELATORE: Francesco Zurlo	NOME TAVOLA: Modulo panchina	

No. di pezzo	NOME DI PEZZO	MATERIALE	QUANTITA'	NUMERO DI TAVOLA
1	Modulo calcestruzzo	Calcestruzzo (SCC)	1	1
2	Tappo	Legno	2	
3	Tondino metallico lungo	Acciaio	2	
4	L1	legno	2	9
5	L2	legno	2	9
6	L3	legno	2	9
7	L4	legno	2	9
8	L5	legno	2	9
9	L6	legno	2	9
10	L7	legno	2	9
11	L8	legno	2	9
12	L9	legno	1	9
13	L10	legno	2	9
14	L11	legno	2	9
15	L12	legno	1	9
16	L13	legno	1	9
17	vite cava	Acciaio	4	
18	Tappi frontali	legno	4	
19	Tappi laterali	legno	4	
20	Tondino metallico	acciaio	1	



 Facoltà del Design a.a. 2012 / 2013	DATA:	02/04/2013	PROGETTO:	xxx	DESCRIZIONE:	Esploso, elenco pezzi, materiali
	STUDENTE:	Sebastian Hermida Strauch	SCALA: 1:10		TAVOLA NUMERO:	8
	RELATORE:	Francesco Zurlo	NOME TAVOLA:	Modulo panchina		





 Facoltà del Design a.a. 2012 / 2013	DATA: 02/04/2013	PROGETTO: bike & SHARING	DESCRIZIONE: Viste e prospettive
	STUDENTE: Sebastian Hermida Strauch	SCALA: 1:10	TAVOLA NUMERO: 9
	RELATORE: Francesco Zurlo	NOME TAVOLA: L1,L2,L3,L4,L9,L10,L12	