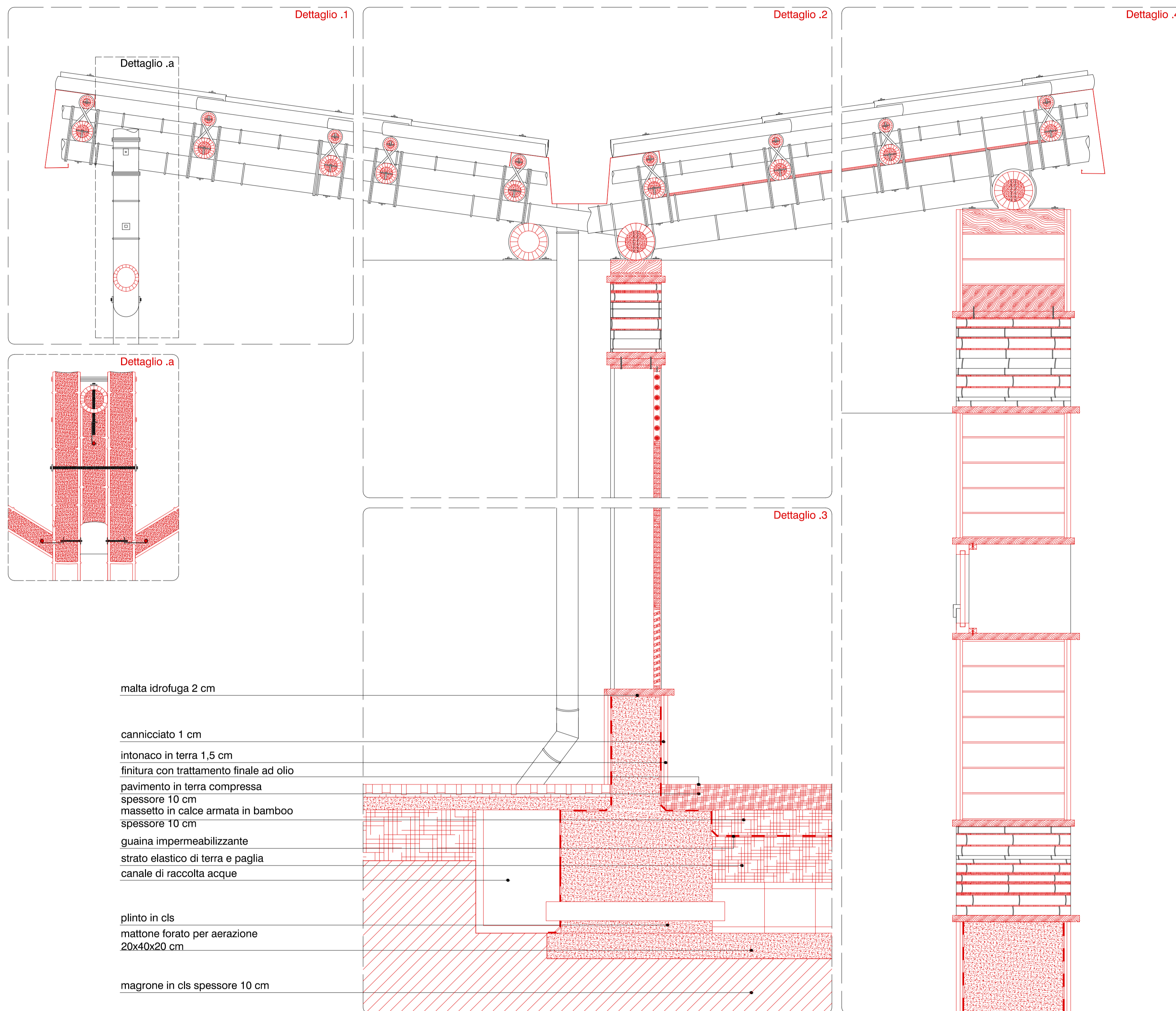
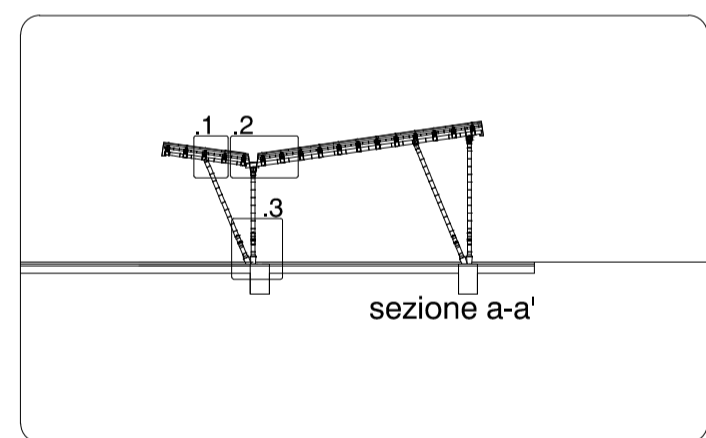
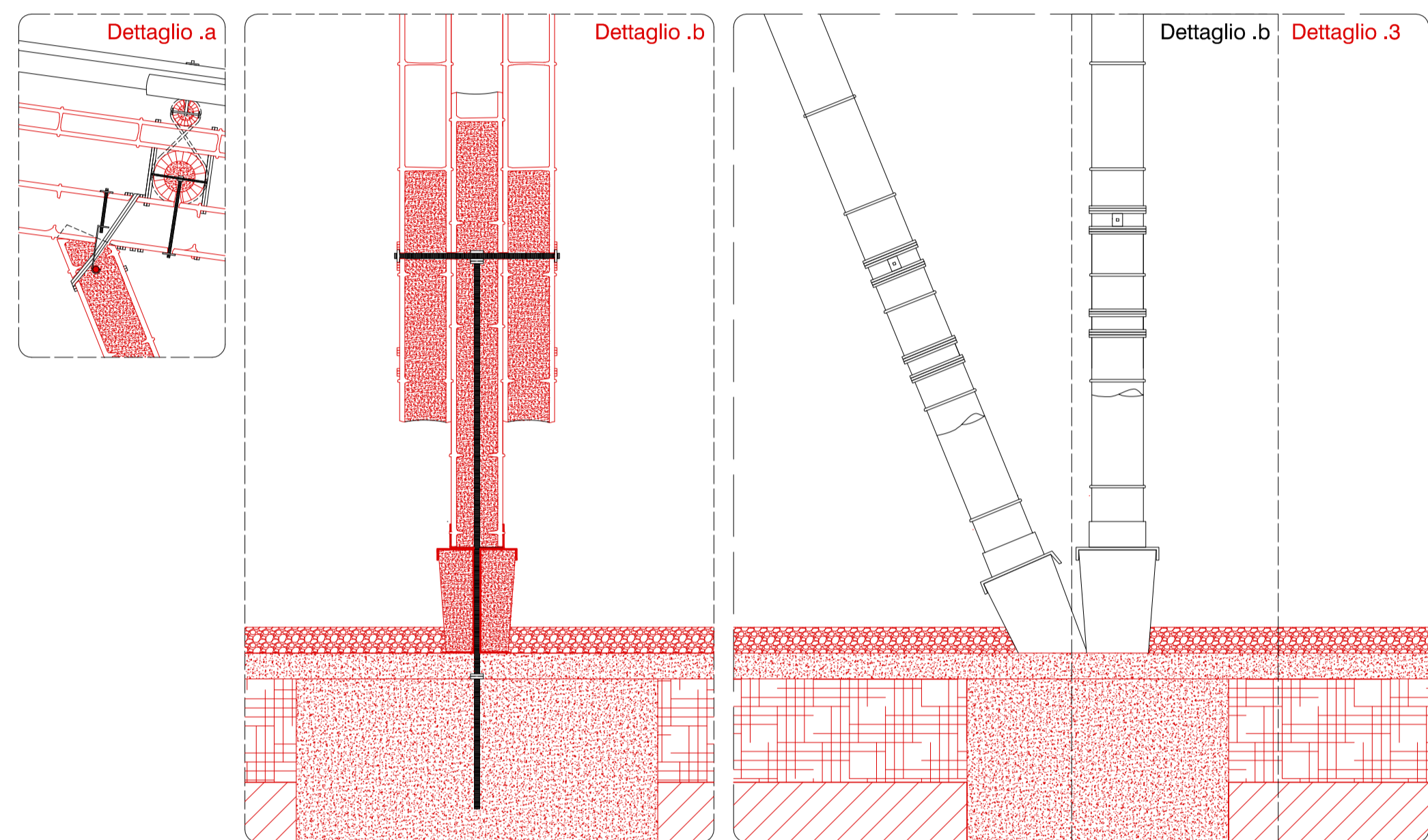




pannelli in resina (Jesmonite)  
e guaine di bamboo 60x55 cm  
canale di gronda  
bamboo Ø 5 cm  
stuoie in bamboo intrecciato  
spessore 1 cm  
bamboo Ø 10 cm  
  
bamboo Ø 15 cm  
  
bamboo Ø 10 cm  
con incastro a bocca di pesce  
  
bamboo Ø 10 cm



malta idrofuga 2 cm

canniccato 1 cm

intonaco in terra 1,5 cm

finitura con trattamento finale ad olio

pavimento in terra compressa

spessore 10 cm

massetto in calce armata in bamboo

spessore 10 cm

guaina impermeabilizzante

strato elastico di terra e paglia

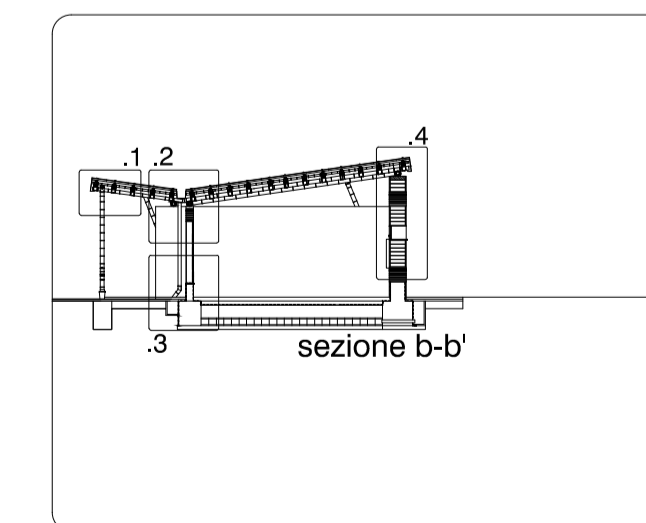
canale di raccolta acque

plinto in cls

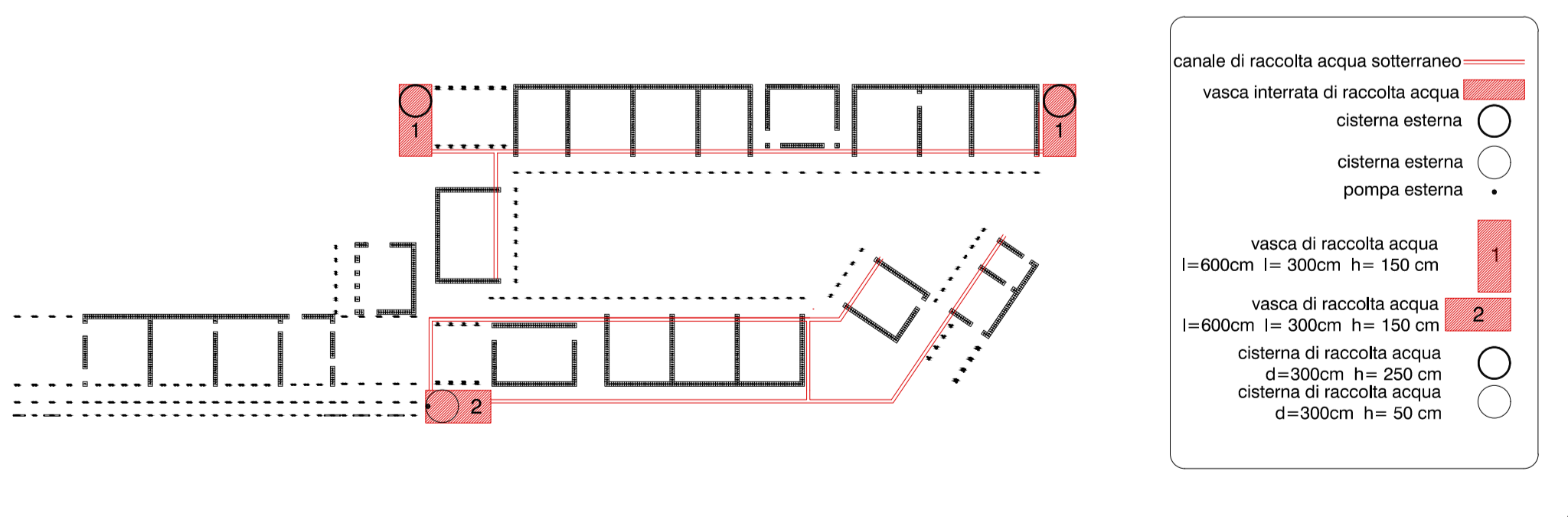
mattoncino forato per aerazione

20x40x20 cm

magrone in cls spessore 10 cm



SISTEMA DI RACCOLTA E RECUPERO ACQUE METEORICHE



canale di raccolta acqua sotterraneo  
vasca interrata di raccolta acqua  
cisterna esterna  
cisterna esterna  
pompa esterna  
  
vasca di raccolta acqua  
l=600cm l=300cm h=150 cm  
1  
  
vasca di raccolta acqua  
l=600cm l=300cm h=150 cm  
2  
  
cisterna di raccolta acqua  
d=300cm h=250 cm  
cisterna di raccolta acqua  
d=300cm h=50 cm