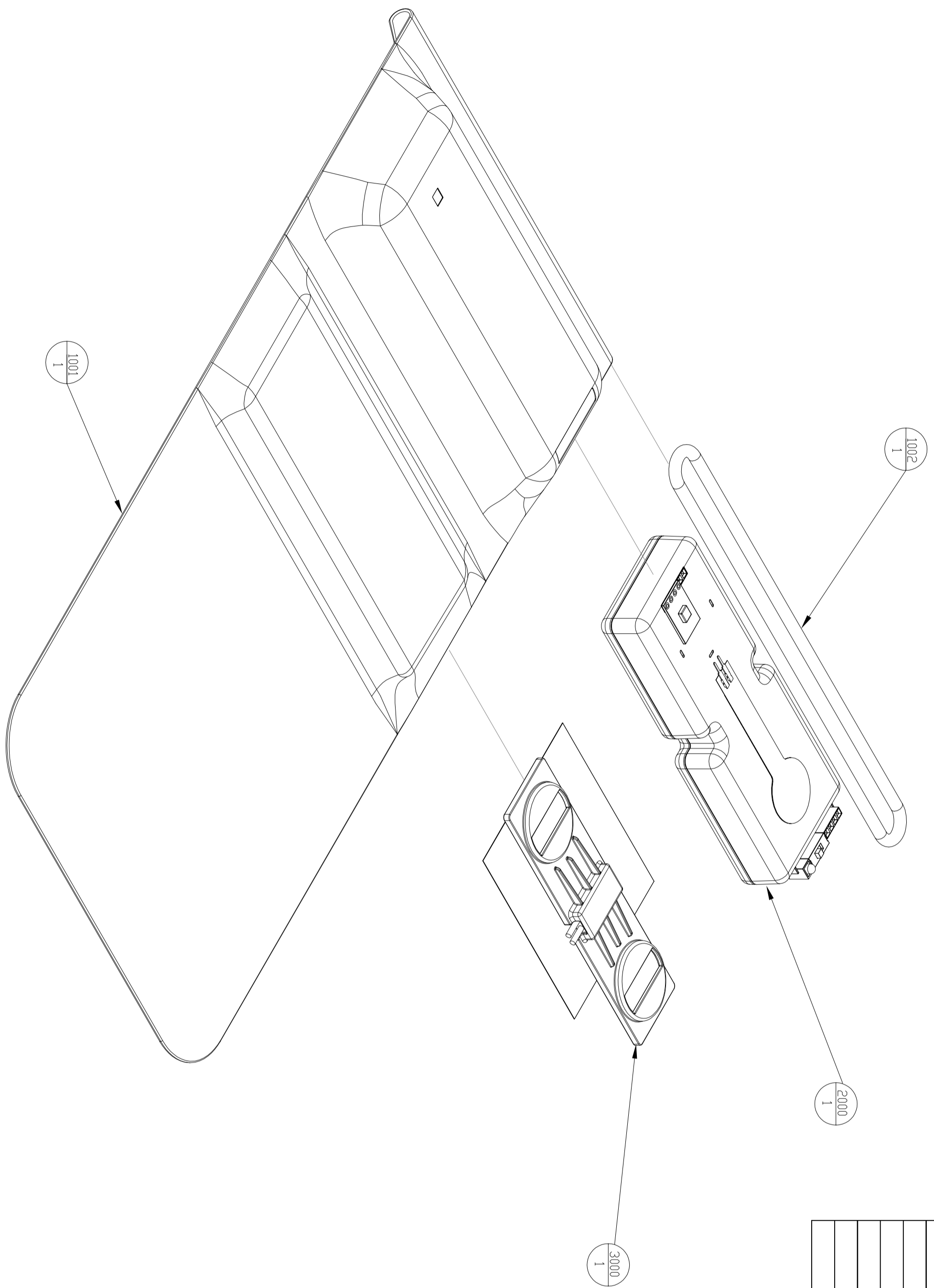
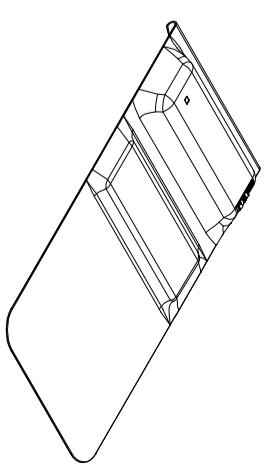
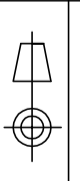


PRODOTTO	Serie	n°	Descrizione	Quantità	Materiale	M/B	Lavorazione
100.000			ConTatto				
	10.000		Bracciale				
		1000	Assieme tessuto				
		1001	Bracciale in tessuto	1	jersey di cotone 400g	M	
		1002	Anello	1	AISI 316		Stampaggio, piegatura
		2000	Assieme superiore				
		3000	Assieme inferiore				



ConTatto		Tav. n°: 01	 <p style="text-align: center;">Esplosio Bracciale</p>
POLITECNICO DI MILANO		A2	
Tesi di Laurea Specialistica In Design&Engineering		mm	
Relatore: Monica Bordegnoni		Scala 1:1	
Correlatore: Marina Carulli		2011-2012	
			Chiara Montefori
			750013